



(19) 中華民國智慧財產局

(12) 設計說明書公告本

(11) 證書號數：TW D202064 S

(45) 公告日：中華民國 109 (2020) 年 01 月 11 日

(21) 申請案號：108303223

(22) 申請日：中華民國 108 (2019) 年 05 月 30 日

(51) LOC.(11) Cl.：14-02

(30) 優先權：2018/11/30 南韓

30-2018-0056410

(71) 申請人：南韓商三星電子股份有限公司 (南韓) SAMSUNG ELECTRONICS CO., LTD. (KR)  
南韓

(72) 設計人：全桂辰 JUN, GYE-JIN (KR)

(74) 代理人：葉璟宗；鄭婷文；詹富閔

(56) 參考文獻：

TW D133725

KR 3004472930000

KR 3006455320001

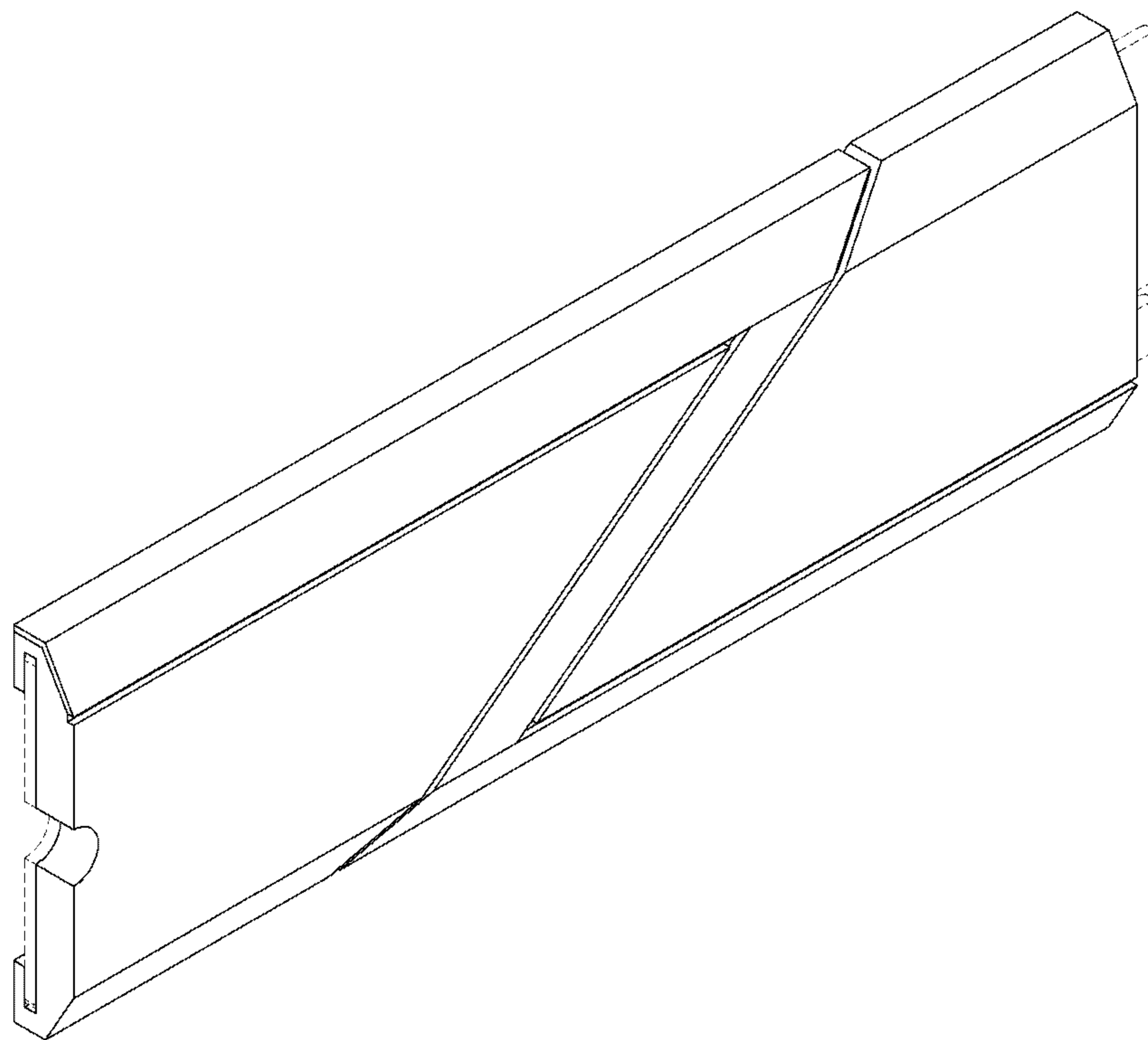
審查人員：呂正和

圖式數：7 共 5 頁

(54) 名稱

固態硬碟儲存裝置

代表圖：



【立體圖(代表圖)】



D202064

## 【設計說明書】

【中文設計名稱】 固態硬碟儲存裝置

【英文設計名稱】 SSD STORAGE DEVICE

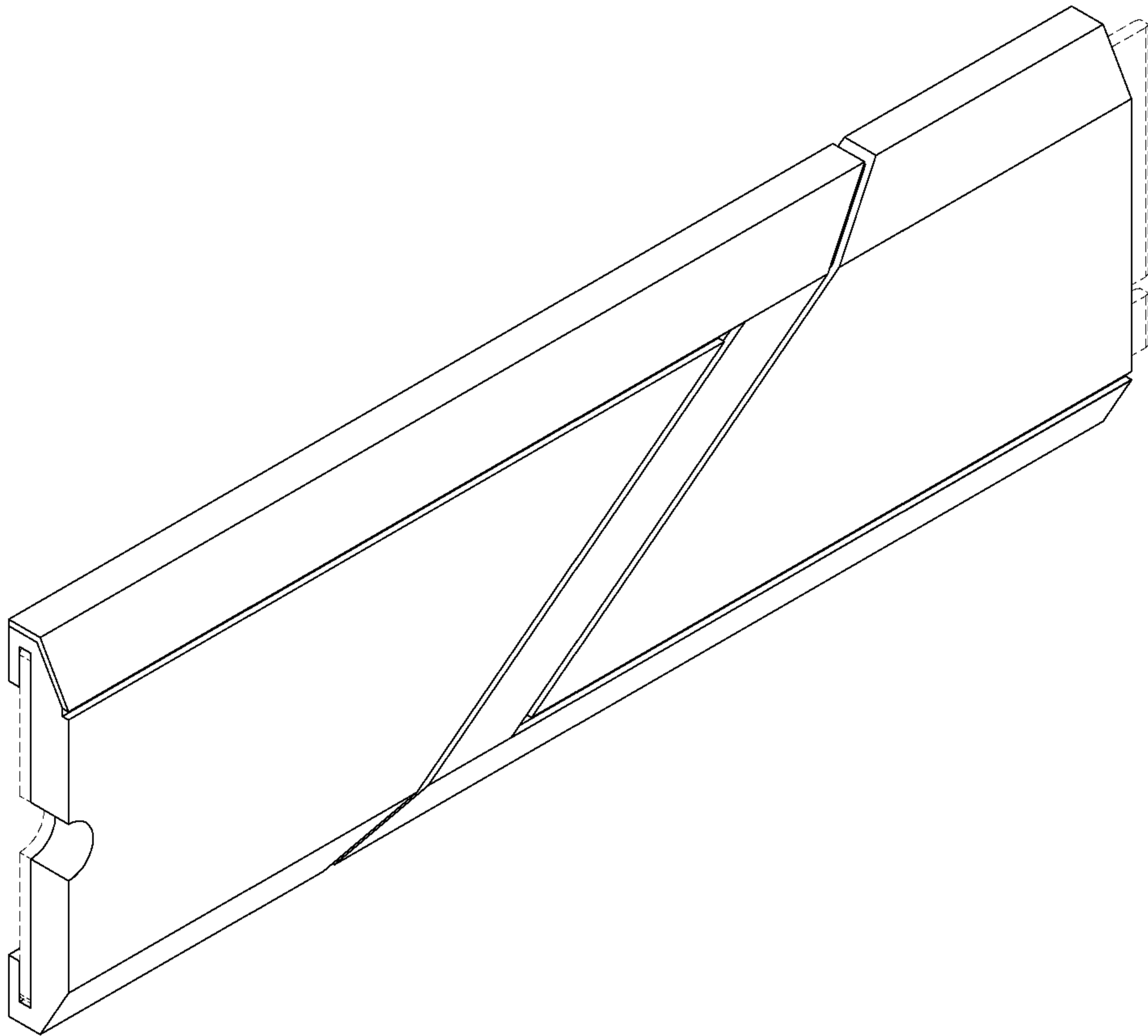
【物品用途】

【0001】 本設計物品是一種固態硬碟（Solid State Drive，簡稱SSD）儲存裝置，其經由使用半導體來儲存資料於其內。

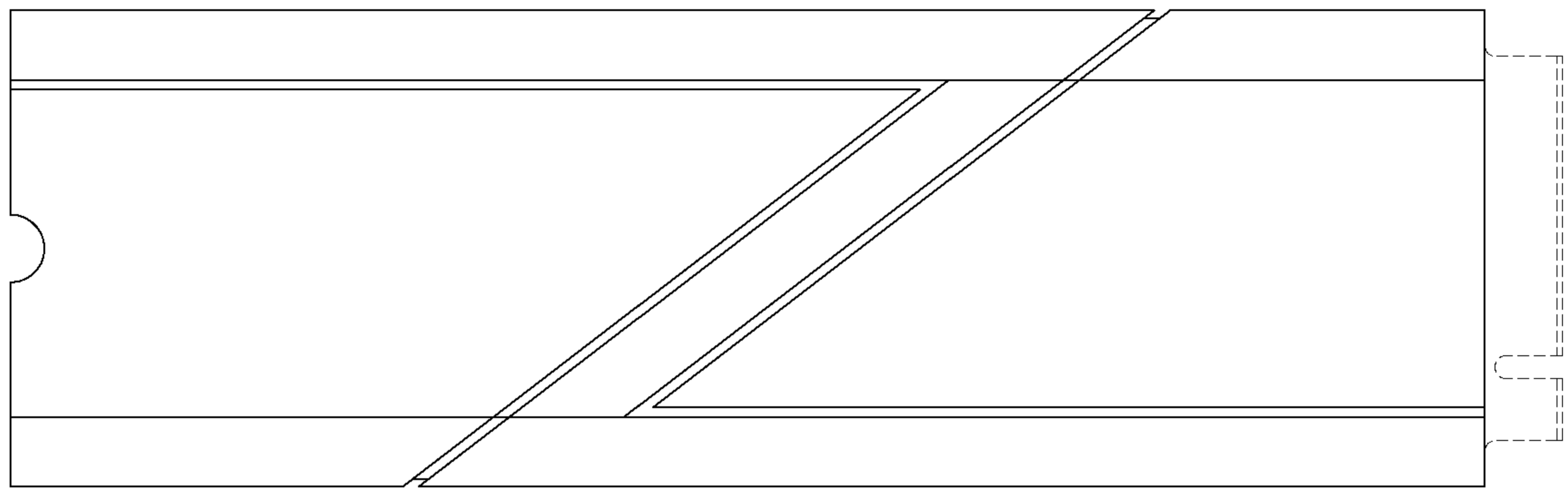
【設計說明】

【0002】 圖式所揭露之虛線部分，為本案不主張設計之部分。

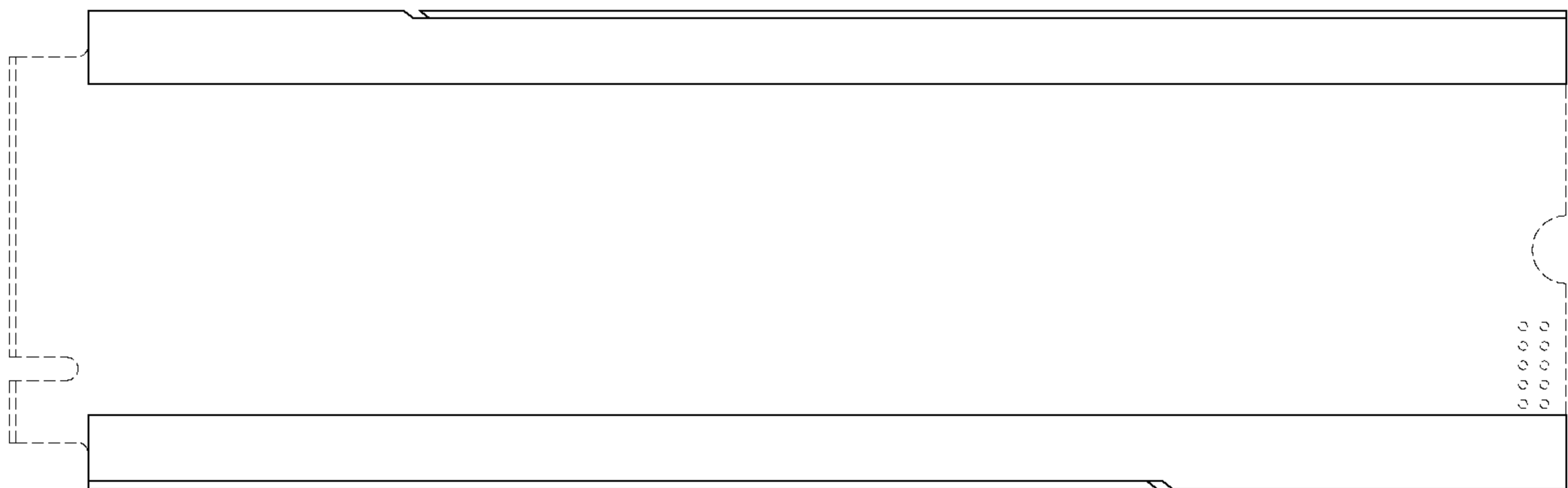
【設計圖式】  
(指定代表圖)



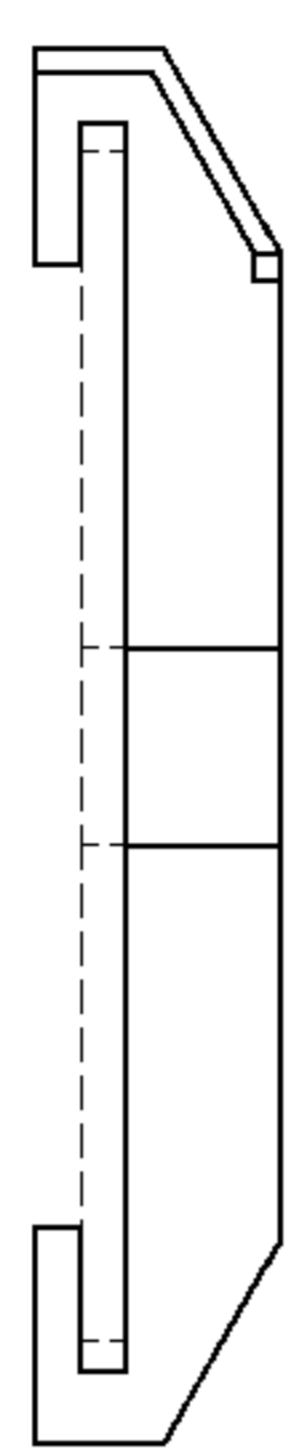
【立體圖(代表圖)】



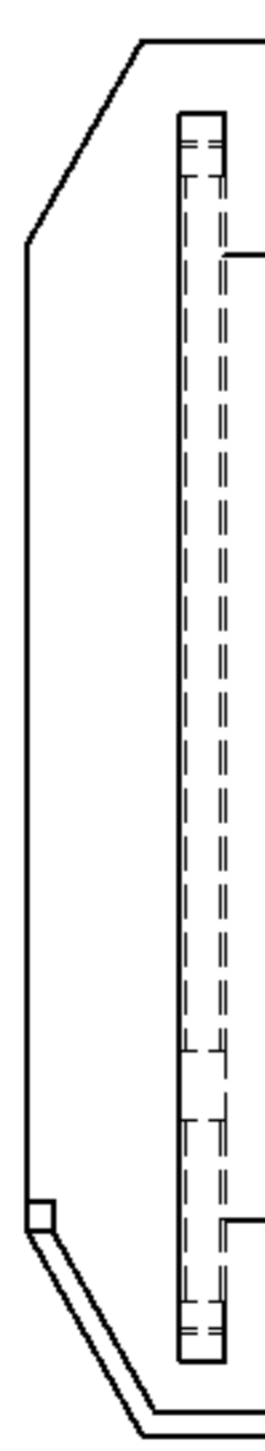
【前視圖】



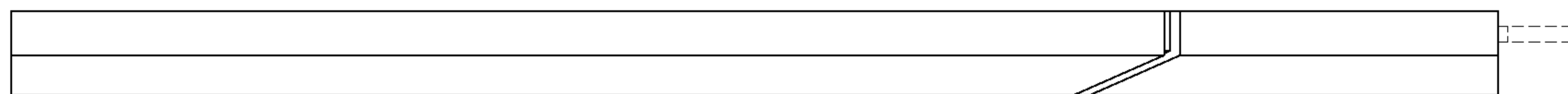
【後視圖】



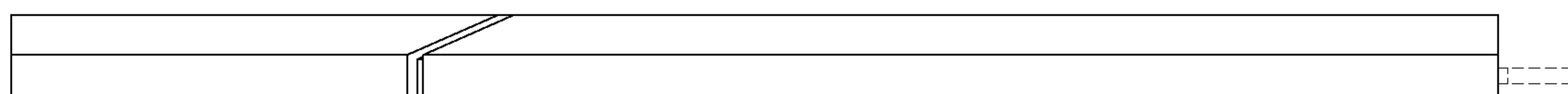
【左側視圖】



【右側視圖】



【俯視圖】



【仰視圖】