



(19) 대한민국특허청(KR)
(12) 공개특허공보(A)

(11) 공개번호 10-2007-0109701
(43) 공개일자 2007년11월15일

(51) Int. Cl.

A62C 35/68 (2006.01) A62C 31/00 (2006.01)

(21) 출원번호 10-2006-0043056

(22) 출원일자 2006년05월12일

심사청구일자 2006년05월12일

(71) 출원인

변순남

서울 강남구 개포동 189 주공아파트 454동 505호

(72) 발명자

변순남

서울 강남구 개포동 189 주공아파트 454동 505호

(74) 대리인

전용범

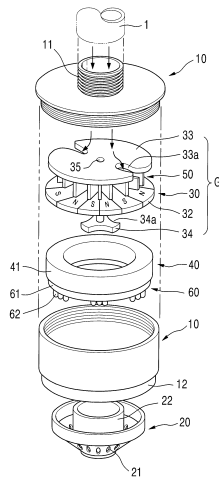
전체 청구항 수 : 총 18 항

(54) 피난유도기능을 갖는 수압발전식 스프링클러

(57) 요약

본 발명은 피난유도기능을 갖는 수압발전식 스프링클러에 관한 것으로, 그 구성은 배관에 접속되어 내부로 물이 유입될 수 있는 공간부를 형성하고 그 하단부에 분사용 노즐캡을 일체로 구비하여서 된 케이싱과, 그 내부에 설치된 고정자와, 상기 케이싱 내에서 유입수의 흐름을 제어하는 토출유도부와 상기 토출유도부를 통해 공급되는 물의 수압에 의해 회전력을 발생시키는 임펠러 및 상기 임펠러와 함께 회전하면서 상기 고정자와의 사이에서 유도기전력을 발생시키는 회전자를 구비하여서 된 회전구동부와, 상기 고정자와 유기적 회로를 구성하여 상기 회전자의 회전시 발광효과와 함께 경고음발생, 위치정보용 무선신호송출 또는 영상·음성기록 등의 선택된 표출효과를 구현하는 표시/기록장치부를 포함하여 이루어짐을 특징으로 하는 것으로서, 본 발명에 의하면, 화재 발생시 스프링클러 고유의 물 분사작동과 동시에 자가 발전에 의한 비상전원으로 자체 광원이 점멸됨으로써 정전시 별도의 비상조명등 없이도 시인성을 확보할 수 있고, 화재를 알리는 경고음이나 무선신호를 송출하여 사고에 대한 신속 대처가 가능하며, 화재현장의 녹화 및 녹음 자료를 확보할 수 있어 사후 원인분석을 통한 생활환경 개선 효과를 발휘할 수 있다.

대표도 - 도1



특허청구의 범위

청구항 1

천장쪽 배관에 접속되어 내부로 물이 유입·수용될 수 있는 밀폐된 공간부를 형성하고 그 하단부에 물을 분사시켜주기 위한 노즐캡을 일체로 구비하여서 된 케이싱;

상기 케이싱 내에 설치된 고정자;

상기 케이싱 내에서 그 공간부로 유입되는 물의 흐름을 제어하는 토출유도부와 상기 토출유도부를 통해 공급되는 물의 수압에 의해 회전력을 발생시키는 임펠러 및 상기 임펠러와 함께 일체로 회전하면서 상기 고정자와의 사이에서 유도기전력을 발생시키는 회전자를 구비하여서 된 회전구동부; 및

상기 고정자와 전기적으로 연결되는 회로를 구성하여 상기 회전자의 회전시 발생하는 유도기전력에 의해 발광효과와 함께 경고음발생, 위치정보용 무선신호송출 또는 영상·음성기록 등의 선택된 표출효과를 구현하는 표시/기록장치부;를 포함하여 이루어진 것을 특징으로 하는 피난유도기능을 갖는 수압발전식 스프링클러.

청구항 2

제 1 항에 있어서,

상기 고정자는 전자석이고, 상기 회전자는 영구자석인 것을 특징으로 하는 피난유도기능을 갖는 수압발전식 스프링클러.

청구항 3

제 1 항에 있어서,

상기 표시/기록장치부는, 제어회로부와, 이와 연결된 발광다이오드구동회로 및 고휘도의 발광다이오드가 회로기판상에 실장됨과 아울러,

경고음발생을 위한 알람발생회로와 버저, 위치정보용 무선신호송출을 위한 무선주파수송신모듈과 무선신호송출안테나, 영상자료 저장을 위한 영상기록모듈과 카메라, 음성자료 저장을 위한 음성기록모듈과 마이크로서폰 중 선택된 어느 하나의 매체가, 상기 회로기판의 일측에 더 실장되어 이루어진 것을 특징으로 하는 피난유도기능을 갖는 수압발전식 스프링클러.

청구항 4

제 1 항 내지 제 3 항 중 어느 한 항에 있어서,

상기 토출유도부는 상기 임펠러의 회전축 상단부에 고정되는 원판형의 토출유도판으로 이루어지고, 상기 회전축을 중심으로 대칭되는 상기 토출유도판의 양 가장자리 위치에는, 상기 임펠러에 일방향성의 물의 흐름을 유도할 수 있도록 바람개비 날개의 형상과 같이 각각 대향되어 뒤틀려서 경사진 복수의 토출홈이 형성된 것을 특징으로 하는 피난유도기능을 갖는 수압발전식 스프링클러.

청구항 5

제 1 항 내지 제 3 항 중 어느 한 항에 있어서,

상기 토출유도부는 상기 임펠러의 회전축 상·하단부에 각각 고정되는 한 쌍의 지지판으로 이루어지고, 상기 각 지지판의 가장자리에는 상기 배관으로부터 공급되는 물을 하향 유통시킬 수 있는 복수의 토출홈이 형성된 것을 특징으로 하는 피난유도기능을 갖는 수압발전식 스프링클러.

청구항 6

제 1 항에 있어서,

상기 노즐캡의 중앙에는, 수압작용에 의해 개방되는 밸브체가 설치되어 상기 밸브체의 개방시 상기 노즐캡 본체에 형성된 다수의 분사공을 통해 물이 외부로 분사될 수 있도록 이루어진 것을 특징으로 하는 피난유도기능을 갖는 수압발전식 스프링클러.

청구항 7

천장쪽 배관과 노즐캡 사이에서 이들을 연결시키면서 접속되어 내부로 물이 유입·수용된 후 상기 노즐캡을 통해 토출될 수 있는 밀폐된 공간부를 형성하여서 된 케이싱;

상기 케이싱 내에 설치된 고정자;

상기 케이싱 내에서 그 공간부로 유입되는 물의 흐름을 제어하는 토출유도부와 상기 토출유도부를 통해 공급되는 물의 수압에 의해 회전력을 발생시키는 임펠러 및 상기 임펠러와 함께 일체로 회전하면서 상기 고정자와의 사이에서 유도기전력을 발생시키는 회전자를 구비하여서 된 회전구동부; 및

상기 고정자와 전기적으로 연결되는 회로를 구성하여 상기 회전자의 회전시 발생하는 유도기전력에 의해 발광효과와 함께 경고음발생, 위치정보용 무선신호송출 또는 영상·음성기록 등의 선택된 표출효과를 구현하는 표시/기록장치부;를 포함하여 이루어진 것을 특징으로 하는 피난유도기능을 갖는 수압발전식 스프링클러.

청구항 8

제 7 항에 있어서,

상기 고정자는 전자석이고, 상기 회전자는 영구자석인 것을 특징으로 하는 피난유도기능을 갖는 수압발전식 스프링클러.

청구항 9

제 7 항에 있어서,

상기 표시/기록장치부는, 제어회로부와, 이와 연결된 발광다이오드구동회로 및 고휘도의 발광다이오드가 회로기판상에 실장됨과 아울러,

경고음발생을 위한 알람발생회로와 버저, 위치정보용 무선신호송출을 위한 무선주파수송신모듈과 무선신호송출안테나, 영상자료 저장을 위한 영상기록모듈과 카메라, 음성자료 저장을 위한 음성기록모듈과 마이크폰 중 선택된 어느 하나의 매체가, 상기 회로기판의 일측에 더 실장되어 이루어진 것을 특징으로 하는 피난유도기능을 갖는 수압발전식 스프링클러.

청구항 10

제 7 항 내지 제 9 항 중 어느 한 항에 있어서,

상기 토출유도부는 상기 임펠러의 회전축 상단부에 고정되는 원판형의 토출유도판으로 이루어지고, 상기 회전축을 중심으로 대칭되는 상기 토출유도판의 양 가장자리 위치에는, 상기 임펠러에 일방향성의 물의 흐름을 유도할 수 있도록 바람개비 날개의 형상과 같이 각각 대향되어 뒤틀려서 경사진 복수의 토출홈이 형성된 것을 특징으로 하는 피난유도기능을 갖는 수압발전식 스프링클러.

청구항 11

제 7 항 내지 제 9 항 중 어느 한 항에 있어서,

상기 토출유도부는 상기 임펠러의 회전축 상·하단부에 각각 고정되는 한 쌍의 지지판으로 이루어지고, 상기 각 지지판의 가장자리에는 상기 배관으로부터 공급되는 물을 하향 유통시킬 수 있는 복수의 토출홈이 형성된 것을 특징으로 하는 피난유도기능을 갖는 수압발전식 스프링클러.

청구항 12

제 7 항에 있어서,

상기 노즐캡의 중앙에는, 수압작용에 의해 개방되는 밸브체가 설치되어 상기 밸브체의 개방시 상기 노즐캡 본체에 형성된 다수의 분사공을 통해 물이 외부로 분사될 수 있도록 이루어진 것을 특징으로 하는 피난유도기능을 갖는 수압발전식 스프링클러.

청구항 13

제 7 항에 있어서,

상기 케이싱은, 그 본체가 상기 배관 및 노즐캡을 수직상으로 연결하는 원통형 관체로 이루어지고, 상기 관체의 중앙을 가로질러 회전축이 수평방향으로 설치되며, 상기 회전축상에는 상기 임펠러와 회전자가 일체로 설치되고, 회전자와 인접하는 상기 관체의 일측에는 별도의 돌출된 밀폐공간부가 마련되어 그 내부로 상기 고정자와 표시/기록장치부가 설치된 것을 특징으로 하는 피난유도기능을 갖는 수압발전식 스프링클러.

청구항 14

물을 분사시켜주기 위한 노즐캡;

상기 노즐캡 내에 설치된 고정자;

상기 노즐캡 내에서 그 공간부로 유입되는 물의 흐름을 제어하는 토출유도부와 상기 토출유도부를 통해 공급되는 물의 수압에 의해 회전력을 발생시키는 임펠러 및 상기 임펠러와 함께 일체로 회전하면서 상기 고정자와의 사이에서 유도기전력을 발생시키는 회전자를 구비하여서 된 회전구동부; 및

상기 회전자와 전기적으로 연결되는 회로를 구성하여 상기 회전자의 회전시 발생하는 유도기전력에 의해 발광효과와 함께 경고음발생, 위치정보용 무선신호송출 또는 영상·음성기록 등의 선택된 표출효과를 구현하는 표시/기록장치부;를 포함하여 이루어진 것을 특징으로 하는 피난유도기능을 갖는 수압발전식 스프링클러.

청구항 15

제 14 항에 있어서,

상기 고정자는 영구자석이고, 상기 회전자는 전자석인 것을 특징으로 하는 피난유도기능을 갖는 수압발전식 스프링클러.

청구항 16

제 14 항에 있어서,

상기 표시/기록장치부는, 제어회로부와, 이와 연결된 발광다이오드구동회로 및 고휘도의 발광다이오드가 회로기판상에 실장됨과 아울러,

경고음발생을 위한 알람발생회로와 버저, 위치정보용 무선신호송출을 위한 무선주파수송신모듈과 무선신호송출안테나, 영상자료 저장을 위한 영상기록모듈과 카메라, 음성자료 저장을 위한 음성기록모듈과 마이크로폰 중 선택된 어느 하나의 매체가, 상기 회로기판의 일측에 더 실장되어 이루어진 것을 특징으로 하는 피난유도기능을 갖는 수압발전식 스프링클러.

청구항 17

제 14 항 내지 제 16 항 중 어느 한 항에 있어서,

상기 토출유도부는 상기 임펠러의 회전축 상·하단부에 각각 고정되는 한 쌍의 지지판으로 이루어지고, 상기 각 지지판의 가장자리에는 상기 배관으로부터 공급되는 물을 하향 유통시킬 수 있는 복수의 토출홈이 형성된 것을 특징으로 하는 피난유도기능을 갖는 수압발전식 스프링클러.

청구항 18

제 14 항에 있어서,

상기 노즐캡의 중앙에는, 수압작용에 의해 개방되는 밸브체가 설치되어 상기 밸브체의 개방시 상기 노즐캡 본체에 형성된 다수의 분사공을 통해 물이 외부로 분사될 수 있도록 이루어진 것을 특징으로 하는 피난유도기능을 갖는 수압발전식 스프링클러.

명세서

발명의 상세한 설명

발명의 목적

발명이 속하는 기술 및 그 분야의 종래기술

- <27> 본 발명은 피난유도기능을 갖는 수압발전식 스프링클러에 관한 것으로, 특히 화재 발생시 스프링클러 고유의 소화기능을 수행함은 물론이고, 수압에 의한 자가 발전으로 비상전원을 확보하여 이로부터 자체의 광원이 점등 또는 점멸되도록 함으로써 별도의 비상조명등이 없이도 대피자가 비상구쪽 용이하게 피난할 수 있도록 유도할 수 있으며, 이와 아울러 화재를 알리는 경고음이나 무선신호를 송출하여 사고에 대한 신속한 대처가 가능하도록 하고, 화재현장의 녹화 및 현장음의 녹음이 가능하여 사후 원인분석을 통한 보다 안전한 생활환경을 도모할 수 있게 한 피난유도기능을 포함한 다기능의 스프링클러에 관한 것이다.
- <28> 일반적으로, 스프링클러는, 잔디가 있는 정원 등에서 넓은 면적에 대해 신속하고 고르게 물을 뿌려주기 위하여 사용하거나, 또는 건물 내부의 천장에 설치하여 화재진압을 위한 고정식 소방설비로 사용되는 물 분사장치를 말한다.
- <29> 현재까지 실생활에서 사용되고 있는 소방설비용 스프링클러는, 화재가 발생하였음을 감지하는 즉시 물을 분사하여 화재를 진압하게 되는 고유의 소화기능만을 수행하는 것이 고작이다.
- <30> 따라서, 화재 후 정전이 되었으나 스프링클러만이 설치되어 작동할 뿐 별도의 비상조명등이 갖춰져 있지 않은 장소에서는, 화재진압은 어느 정도 해소할 수 있으나 현장에 남아있던 사람들이 어두워 앞이 보이지 않으므로 미처 탈출구를 제대로 찾지 못한 채 당황하여 우왕좌왕할 수 있고, 결국 일사불란한 대피가 이루어지지 못하여 불필요한 연쇄사고를 초래할 수 있었다.

발명이 이루고자 하는 기술적 과제

- <31> 본 발명은 상기한 바와 같은 문제점을 해결하기 위하여 안출된 것으로, 그 주목적은, 화재 발생시 스프링클러 고유의 소화기능을 수행함은 물론이고, 수압에 의한 자가 발전으로 비상전원을 확보하여 이로부터 자체의 광원이 점등 또는 점멸되도록 함으로써 별도의 비상조명등이 없이도 대피자가 비상구쪽 용이하게 탈출하거나 안전지역으로의 피난을 원활히 유도할 수 있게 한 피난유도기능을 갖는 수압발전식 스프링클러를 제공함에 있다.
- <32> 또한, 본 발명의 다른 목적은, 상기 주목적을 달성함과 아울러 경우에 따라서는 화재를 알리는 경고음이나 무선신호송출 등을 선택적으로 수행케 함으로써 사고에 대한 더욱 신속한 대처가 가능하도록 된 피난유도기능을 갖는 수압발전식 스프링클러를 제공함에 있다.
- <33> 또한, 본 발명의 또 다른 목적은, 상기 주목적을 달성함과 아울러 경우에 따라서는 화재상황을 살펴볼 수 있는 영상자료나 그 현장음을 음성자료로서 저장할 수 있게 함으로써 사후 화재원인분석을 통한 보다 안전한 생활환경 개선효과를 도모할 수 있도록 된 피난유도기능을 갖는 수압발전식 스프링클러를 제공함에 있다.
- <34> 상기의 목적을 달성하기 위한 본 발명에 따른 피난유도기능을 갖는 수압발전식 스프링클러는, 천장쪽 배관에 접속되어 내부로 물이 유입·수용될 수 있는 밀폐된 공간부를 형성하고 그 하단부에 물을 분사시켜주기 위한 노즐캡을 일체로 구비하여서 된 케이싱과, 상기 케이싱 내에 설치된 고정자와, 상기 케이싱 내에서 그 공간부로 유입되는 물의 흐름을 제어하는 토출유도부 및 상기 토출유도부를 통해 공급되는 물의 수압에 의해 회전력을 발생시키는 임펠러 및 상기 임펠러와 함께 일체로 회전하면서 상기 고정자와의 사이에서 유도기전력을 발생시키는 회전자를 구비하여서 된 회전구동부와, 상기 고정자와 전기적으로 연결되는 회로를 구성하여 상기 회전자의 회전시 발생하는 유도기전력에 의해 발광효과와 함께 경고음발생, 위치정보용 무선신호송출 또는 영상·음성기록 등의 선택된 표출효과를 구현하는 표시/기록장치부를 포함하여 이루어진 것을 특징으로 한다.
- <35> 여기서, 상기 고정자는 전자석이고, 상기 회전자는 영구자석인 것이 바람직하다.
- <36> 또한, 상기 표시/기록장치부는, 제어회로부와, 이와 연결된 발광다이오드구동회로 및 고휘도의 발광다이오드가 회로기관상에 실장됨과 아울러, 경고음발생을 위한 알람발생회로와 버저, 위치정보용 무선신호송출을 위한 무선주파수송신모듈과 무선신호송출안테나, 영상자료 저장을 위한 영상기록모듈과 카메라, 음성자료 저장을 위한 음성기록모듈과 마이크로폰 중 선택된 어느 하나의 매체가, 상기 회로기관의 일측에 더 실장되어 이루어진 것이 바람직하다.
- <37> 또한, 상기 토출유도부는 상기 임펠러의 회전축 상단부에 고정되는 원판형의 토출유도판으로 이루어지고, 상기 회전축을 중심으로 대칭되는 상기 토출유도판의 양 가장자리 위치에는, 상기 임펠러에 일방향성의 물의 흐름을 유도할 수 있도록 바람개비 날개의 형상과 같이 각각 대향되어 뒤틀려서 경사진 복수의 토출홈이 형성된 것이 바람직하다.

- <38> 또한, 상기 토출유도부는 상기 임펠러의 회전축 상·하단부에 각각 고정되는 한 쌍의 지지판으로 이루어지고, 상기 각 지지판의 가장자리에는 상기 배관으로부터 공급되는 물을 하향 유통시킬 수 있는 복수의 토출홈이 형성된 것이 바람직하다.
- <39> 또한, 상기 노즐캡의 중앙에는, 수압작용에 의해 개방되는 밸브체가 설치되어 상기 밸브체의 개방시 상기 노즐캡 본체에 형성된 다수의 분사공을 통해 물이 외부로 분사될 수 있도록 이루어진 것이 바람직하다.
- <40> 한편, 상기의 목적을 달성하기 위한 본 발명에 따른 피난유도기능을 갖는 수압발전식 스프링클러는, 천장쪽 배관과 노즐캡 사이에서 이들을 연결시키면서 접속되어 내부로 물이 유입·수용된 후 상기 노즐캡을 통해 토출될 수 있는 밀폐된 공간부를 형성하여서 된 케이싱과, 상기 케이싱 내에 설치된 고정자와, 상기 케이싱 내에서 그 공간부로 유입되는 물의 흐름을 제어하는 토출유도부와 상기 토출유도부를 통해 공급되는 물의 수압에 의해 회전력을 발생시키는 임펠러 및 상기 임펠러와 함께 일체로 회전하면서 상기 고정자와의 사이에서 유도기전력을 발생시키는 회전자를 구비하여서 된 회전구동부와, 상기 고정자와 전기적으로 연결되는 회로를 구성하여 상기 회전자의 회전시 발생하는 유도기전력에 의해 발광효과와 함께 경고음발생, 위치정보용 무선신호송출 또는 영상·음성기록 등의 선택된 표출효과를 구현하는 표시/기록장치부를 포함하여 이루어진 것을 특징으로 한다.
- <41> 여기서, 상기 고정자는 전자석이고, 상기 회전자는 영구자석인 것이 바람직하다.
- <42> 또한, 상기 표시/기록장치부는, 제어회로부와, 이와 연결된 발광다이오드구동회로 및 고휘도의 발광다이오드가 회로기판상에 실장됨과 아울러, 경고음발생을 위한 알람발생회로와 버저, 위치정보용 무선신호송출을 위한 무선주파수송신모듈과 무선신호송출안테나, 영상자료 저장을 위한 영상기록모듈과 카메라, 음성자료 저장을 위한 음성기록모듈과 마이크로폰 중 선택된 어느 하나의 매체가, 상기 회로기판의 일측에 더 실장되어 이루어진 것이 바람직하다.
- <43> 또한, 상기 토출유도부는 상기 임펠러의 회전축 상단부에 고정되는 원판형의 토출유도판으로 이루어지고, 상기 회전축을 중심으로 대칭되는 상기 토출유도판의 양 가장자리 위치에는, 상기 임펠러에 일방향성의 물의 흐름을 유도할 수 있도록 바람개비 날개의 형상과 같이 각각 대향되어 뒤틀려서 경사진 복수의 토출홈이 형성된 것이 바람직하다.
- <44> 또한, 상기 토출유도부는 상기 임펠러의 회전축 상·하단부에 각각 고정되는 한 쌍의 지지판으로 이루어지고, 상기 각 지지판의 가장자리에는 상기 배관으로부터 공급되는 물을 하향 유통시킬 수 있는 복수의 토출홈이 형성된 것이 바람직하다.
- <45> 또한, 상기 노즐캡의 중앙에는, 수압작용에 의해 개방되는 밸브체가 설치되어 상기 밸브체의 개방시 상기 노즐캡 본체에 형성된 다수의 분사공을 통해 물이 외부로 분사될 수 있도록 이루어진 것이 바람직하다.
- <46> 또한, 상기 케이싱은, 그 본체가 상기 배관 및 노즐캡을 수직상으로 연결하는 원통형 관체로 이루어지고, 상기 관체의 중앙을 가로질러 회전축이 수평방향으로 설치되며, 상기 회전축상에는 상기 임펠러와 회전자가 일체로 설치되고, 회전자와 인접하는 상기 관체의 일측에는 별도의 돌출된 밀폐공간부가 마련되어 그 내부로 상기 고정자와 표시/기록장치부가 설치된 것이 바람직하다.
- <47> 한편, 상기의 목적을 달성하기 위한 본 발명에 따른 피난유도기능을 갖는 수압발전식 스프링클러는, 물을 분사시켜주기 위한 노즐캡과, 상기 노즐캡 내에 설치된 고정자와, 상기 노즐캡 내에서 그 공간부로 유입되는 물의 흐름을 제어하는 토출유도부와 상기 토출유도부를 통해 공급되는 물의 수압에 의해 회전력을 발생시키는 임펠러 및 상기 임펠러와 함께 일체로 회전하면서 상기 고정자와의 사이에서 유도기전력을 발생시키는 회전자를 구비하여서 된 회전구동부와, 상기 회전자와 전기적으로 연결되는 회로를 구성하여 상기 회전자의 회전시 발생하는 유도기전력에 의해 발광효과와 함께 경고음발생, 위치정보용 무선신호송출 또는 영상·음성기록 등의 선택된 표출효과를 구현하는 표시/기록장치부를 포함하여 이루어진 것을 특징으로 한다.
- <48> 여기서, 상기 고정자는 영구자석이고, 상기 회전자는 전자석인 것이 바람직하다.
- <49> 또한, 상기 표시/기록장치부는, 제어회로부와, 이와 연결된 발광다이오드구동회로 및 고휘도의 발광다이오드가 회로기판상에 실장됨과 아울러, 경고음발생을 위한 알람발생회로와 버저, 위치정보용 무선신호송출을 위한 무선주파수송신모듈과 무선신호송출안테나, 영상자료 저장을 위한 영상기록모듈과 카메라, 음성자료 저장을 위한 음성기록모듈과 마이크로폰 중 선택된 어느 하나의 매체가, 상기 회로기판의 일측에 더 실장되어 이루어진 것이 바람직하다.
- <50> 또한, 상기 토출유도부는 상기 임펠러의 회전축 상·하단부에 각각 고정되는 한 쌍의 지지판으로 이루어지고,

상기 각 지지판의 가장자리에는 상기 배관으로부터 공급되는 물을 하향 유통시킬 수 있는 복수의 토출홈이 형성된 것이 바람직하다.

<51> 또한, 상기 노즐캡의 중앙에는, 수압작용에 의해 개방되는 밸브체가 설치되어 상기 밸브체의 개방시 상기 노즐캡 본체에 형성된 다수의 분사공을 통해 물이 외부로 분사될 수 있도록 이루어진 것이 바람직하다.

발명의 구성 및 작용

<52> 이하, 본 발명의 바람직한 실시예에 따른 피난유도기능을 갖는 수압발전식 스프링클러를 첨부 도면에 의거하여 상세히 설명하면 다음과 같다.

<53> 도 1 내지 도 9는 본 발명의 다양한 실시예에 따른 스프링클러를 도시한 것으로서, 도 1 및 도 2는 본 발명의 일 실시예에 따른 노즐캡 일체형 스프링클러의 분해사시도 및 결합단면도, 도 3은 본 발명의 다른 실시예에 따른 노즐캡 일체형 스프링클러의 결합단면도, 도 4는 본 발명의 또 다른 실시예에 따른 노즐캡 분리형 스프링클러의 결합단면도, 도 5는 본 발명의 또 다른 실시예에 따른 노즐캡 분리형 스프링클러의 결합단면도, 도 6은 본 발명의 또 다른 실시예에 따른 노즐캡 분리형 스프링클러의 결합단면도, 도 7a 및 도 7b는 본 발명의 또 다른 실시예에 따른 노즐캡 내부설치형 스프링클러의 평상시 및 화재작동시의 구조적 변화를 각각 도시한 결합단면도, 도 8은 본 발명에 따른 스프링클러의 화재시 작동원리를 설명하기 위한 개략적인 회로블럭도, 도 9는 본 발명의 스프링클러에 적용될 수 있는 다른 형태의 토출유도판(133)의 구조를 도시한 일부절개 사시도를 각각 나타낸 것이다.

<54> 본 발명은 배관(1)을 통해 공급되는 물의 수압을 이용하여 회전자(30)를 회전시키는 과정에서 상기 회전자(30)와 고정자(40)간에 발생하는 유도기전력(전기)에 의해, 회로기관(61)상에 실장된 발광다이오드(62) 등과 같은 표시/기록장치부(60)를 기동시키는 원리를 적용한 것이다.

<55> 아울러, 본 발명의 각 실시예에서는, 상기 고정자(40)를 전자석으로 하고 상기 회전자(30)를 영구자석으로 한 구성에 한하여 예시하였으나, 경우에 따라서는 고정자(40)를 영구자석으로 하고 상기 회전자(30)를 전자석으로 하여 구성할 수도 있음을 미리 밝혀둔다.

<56> 그리고, 이하에서 설명될 본 발명의 각 실시예들을 유형별로 분류함에 있어서, 도 2(도 1 참조) 및 도 3은 '노즐캡 일체형'으로, 도 4 내지 도 6은 '노즐캡 분리형'으로, 도 7a(도 7b 참조)는 '노즐캡 내부설치형'으로 각각 구분하였는 바, 상기의 '노즐캡 일체형'이란, 그 구성요소 내에 노즐캡(20)이 포함되어 있어 기존의 배관(1)에 케이싱(10) 상측의 접속관부(11)만을 체결하여 설치할 수 있는 완전 단품의 구성을 의미하고, 상기의 '노즐캡 분리형'이란, 그 구성요소 내에 노즐캡(20)이 배제되어 있어 기존 설치된 배관(1) 및 노즐캡(120)을 그대로 이용하여 이들을 분리한 후 상기 배관(1)의 단부에는 케이싱(10) 상측의 접속관부(11)를, 상기 노즐캡(120)의 접속관부(22)에는 상기 케이싱(10) 하부 내측의 접속관부(도면부호 미도시)를 각각 체결하여 설치할 수 있는 접속용 부분단품의 구성을 의미하며, 상기의 '노즐캡 내부설치형'이란, 그 구성요소 내에 케이싱(10)이 배제되고 그 구성을 기존의 노즐캡(120)으로 대체하여 상기 기존 노즐캡(120)의 내부에 소형화된 회전구동부(G) 및 고정자(40)를 집적한 완전 단품형 노즐캡(120)의 구성을 의미한다.

<57> 즉, 본 발명의 제1실시예(노즐캡 일체형)에 따른 스프링클러는, 도 1 및 도 2에 도시된 바와 같이, 천장(2)쪽 배관(1)에 접속되어 내부로 물이 유입·수용될 수 있는 밀폐된 공간부를 형성하고 그 하단부에 물을 분사시켜주기 위한 노즐캡(20)을 일체로 구비하여서 된 케이싱(10)과, 상기 케이싱(10) 내에 설치된 고정자(40)와, 상기 케이싱(10) 내에서 그 공간부로 유입되는 물의 흐름을 제어하는 토출유도판(33)과 상기 토출유도판(33)의 토출홈(33a)을 통해 공급되는 물의 수압에 의해 회전력을 발생시키는 임펠러(50) 및 상기 임펠러(50)와 함께 회전하면서 상기 고정자(40)와의 사이에서 유도기전력을 발생시키는 회전자(30)를 구비하여서 된 회전구동부(G)와, 상기 고정자(40)와 전기적으로 연결되는 회로를 구성하여 상기 회전자(30)의 회전시 발생하는 유도기전력에 의해 발광효과와 함께 경고음발생, 위치정보용 무선신호송출 또는 영상·음성기록 등의 선택된 표출효과를 구현하는 표시/기록장치부(60)를 포함하는 구조를 이룬다.

<58> 상기 케이싱(10)은, 도 1 및 도 2에서 나사결합되는 2개의 부재로 표현하였으나, 일체로 형성될 수도 있으며, 상기 케이싱(10)의 상부 중앙에는 상기 배관(1)과의 결합을 위한 접속관부(11)가 형성되고, 상기 케이싱(10)의 하부 둘레에는 발광다이오드(62), 버저, 카메라 렌즈 또는 마이크로폰 등이 안정적으로 노출될 수 있도록 지지해주기 위한 링캡(12)이 덧씌워져 있다.

<59> 상기 노즐캡(20)은 도 1 및 도 2에 도시된 바와 같이, 그 본체상에 다수의 분사공(21)이 형성되고, 내측 중앙으

로부터 수직상으로 접속관부(22)가 신장 형성되어 상기 케이싱(10)의 하부 내측으로 삽입 고정된다.

- <60> 상기 토출유도관(33)은, 상기 회전구동부(G)를 원활히 회전시킬 수 있도록 그 저면쪽에 형성된 임펠러(50)의 회전익과 적정각도를 유지하는 구조의 토출홈(33a)을 갖는 것으로서, 회전축(35)을 중심으로 대칭되는 토출유도관(33)의 양 가장자리 위치에 바람개비 날개의 형상과 같이 각각 대향되어 뒤틀려서 경사진 복수의 토출홈(33a)이 형성된다.
- <61> 상기 회전축(35)의 하단부에는 지지판(34)이 결합되어 있고, 상기 지지판(34)의 가장자리에는 상기 배관(1)으로부터 공급되는 물을 하향 유통시킬 수 있는 복수의 토출홈(34a)이 형성되어 있다.
- <62> 도 9에서는 본 발명의 스프링클러에 두루 적용될 수 있는 또 다른 형태의 토출유도관(133)의 구조를 개시하고 있다. 즉, 상기 토출유도관(133)은, 임펠러(50)의 돌레를 감싸며 그 원주의 접선방향으로 수압이 작용할 수 있도록 유입수의 통로를 형성한 것으로서, 상기 임펠러(50) 회전익의 측면쪽으로 물을 토출시킴으로써 보다 강력한 회전력을 얻을 수 있다. 그 통로의 구조는, 상부에서 유입되는 물을 일정방향(일측 가장자리쪽)으로 흐를 수 있게 해주는 경사면이 형성되고, 그 경사면의 단부쪽에 몸체 내부로 비스듬하게 관통되는 토출공(133a)이 형성되어 이루어지고, 이러한 통로의 구조는 회전축(35)을 중심으로 대칭되는 양쪽 위치에 각각 형성될 수 있다.
- <63> 상기 회전구동부(G)는 상기 회전자(30)와 임펠러(50)가 하나의 회전축(35)에 의해 결합된 단일체를 이룬다.
- <64> 이때, 상기 고정자(40)는 전자석이고, 상기 회전자(30)는 영구자석으로 되어 있다. 즉, 상기 고정자(전자석)(40)는 코일(43)이 권취된 보빈(42)의 외주를 코어(44)가 감싸는 구조로 되어 있고, 그 외측에는 하우징(41)이 씌워져 상기 고정자(40)와 회로기관(61)을 일체로 고정시켜주게 되며, 상기 고정자(40)와 소정 간극을 두고 이격된 채로 회전자(영구자석)(30)가 배치된 구조를 이룸으로써, 상기 회전자(30)와 일체로 결합된 임펠러(50)에 물의 수압이 작용하여 상기 회전자(30)가 회전될 때 고정자(40)로부터 형성되는 유도기전력에 의해 전기를 발생시킬 수 있게 되며, 이러한 자가발전장치의 구조에 의해 회로기관상(61)상의 표시/기록장치부(60)가 발광 또는 경고음 발생 등과 같은 선택된 표출효과를 구현할 수 있도록 되어 있다.
- <65> 상기 한 쌍의 코어(44)는, 상기 보빈(42)의 외주면이 톱니형태로 끼워맞춤되어 감싸지며 밀폐되도록 각각 형성됨과 아울러 상기 보빈(42)의 내주면이 증첩되어 감싸지며 밀폐되는 링의 형태로 각각 형성된 것을 적용하면 유도기전력을 극대화할 수 있어 바람직하고, 상기 코어(44)의 재질은 투자율을 감안해 볼 때 규소강판을 사용하는 것이 가장 이상적이다.
- <66> 이러한 코어 구조에 의하면, 코일(43) 및 보빈(42)의 밀폐성이 현저히 향상되어 상기 코일(43)의 누설자속 및 와전류 손실을 최소화함과 아울러 인덕턴스(L) 값을 극대화할 수 있으므로 결과적으로 강한 유도기전력을 발생시킬 수 있고, 따라서 상기 표시/기록장치부(60)를 기동시킬 수 있는 지속적이고도 충분한 전류를 확보할 수 있게 된다.
- <67> 상기 회전자(30)는, 도 2와 도 4 및 도 6의 각 실시예에서와 같이 N극과 S극이 교대로 인접하여 연속 배열된 원판의 형태를 이루는 영구자석판(32)으로 구성할 수 있고, 또는 도 3와 도 5 및 도 7a의 각 실시예에서와 같이 링의 형태 또는 일정간극을 두고 배열된 단속 링의 형태를 이루는 영구자석편(31)으로 구성할 수 있으며, 이는 상기 임펠러(50)의 배치방향 및 고정자(40)의 위치에 따라 상기 회전자(30)가 상기 고정자(40)와 인접할 수 있는 지점에 대한 설계상의 문제에 기인한다. 즉, 상기 임펠러(50)가 회전자(30)의 상면쪽에 형성되고 상기 고정자(40)가 회전자(30)의 저면쪽에 배치된 경우에는 상기 회전자(30)를 원판의 형태로, 또한 상기 임펠러(50)가 회전자(30)의 내주면에 형성되고 상기 고정자(40)가 회전자(30)의 외주면에 배치된 경우에는 상기 회전자(30)를 연속 또는 단속 링의 형태로 각각 구성할 수 있다.
- <68> 상기 표시/기록장치부(60)는, 도 8에 도시된 바와 같이, 제어회로부(C)와, 이와 연결된 발광다이오드구동회로 및 고휘도의 발광다이오드(62)가 회로기관(61)상에 실장됨과 아울러, 경고음발생을 위한 알람발생회로와 버저(사이렌)(63), 위치정보용 무선신호송출을 위한 무선주파수송신모듈(64)과 무선신호송출안테나, 영상자료 저장을 위한 영상기록모듈(65)과 카메라, 음성자료 저장을 위한 음성기록모듈(65)과 마이크로폰 중 선택된 어느 하나의 매체가, 상기 회로기관의 일측에 더 실장되어 이루어진 구조로 되어 있다.
- <69> 이러한 상기 표시/기록장치부(60)는, 회전구동부(G)로부터 발생된 전력을 사용하여 기동되고, 화재 감지시 상기 회로기관(61)상의 제어회로부(C)에 설정된 프로그램에 의해 고휘도의 발광다이오드(62)를 지속적으로 점등 또는 점멸시키거나, 버저(사이렌)(63)를 작동하여 경고음을 발생시키거나, 무선주파수송신모듈(64)로부터 화재발생신호를 송출하거나, 영상·음성기록모듈(65)내의 카메라와 마이크로폰을 작동하여 화재상황이나 현장음을 녹화 또는 녹음하게 된다. 구체적으로 도시하지는 않았으나, 상기 회로기관(61) 상의 제어회로부(C)는, 상기 회전자

(30)와 고정자(40) 사이의 물의 저항성분 또는 정전용량 등의 변화에 따라 변화하는 주파수를 발생시키는 발전 회로와, 이 주파수의 변화를 동조하는 동조회로(평활회로)와, 동조된 주파수를 직류성분으로 변환하는 정류회로(검파회로)와, 정류된 신호를 증폭하는 증폭회로(정전압회로) 등을 포함하여 이루어질 수 있고, 이러한 구성에 의해 해당 표시/기록장치부(60)를 선택적으로 작동시킬 수 있다. 특히, 상기 정전압회로는 지역환경적 요인으로 인한 수압차이에 의한 외부전압변동에 따른 상기 각 표시/기록장치부(60)의 휘도 등과 같은 물리량의 변화를 제어하여 항상 일정한 표출상태를 유지할 수 있도록 해준다.

<70> 상기한 바와 같은 본 발명의 제1실시예에 따른 스프링클러는, 물이 유입되면 임펠러(50)가 회전됨에 따라 회전자(30)도 함께 회전하고, 상기 회전자(30)와 고정자(40)간에 기전력이 유도되어 전원이 공급되면서 발광다이오드(62)의 발광과 함께 선택된 표시/기록장치부(60)를 기동시키게 되며, 이때, 내부로 유입된 물은 지지판(34)의 토출홈(34a)을 통과하여 노즐캡(20)의 분사공(21)을 통해 외부로 강하게 분사된다.

<71> 한편, 본 발명의 제2실시예(노즐캡 일체형)에 따른 스프링클러의 구조는 도 3에 도시된 바와 같다. 즉, 상기 제2실시예에 나타난 구조는 대부분 제1실시예의 경우와 같으므로 중복된 부분에 대한 설명을 생략하기로 하겠으며, 다만, 회전구동부(G)의 구조와, 노즐캡(20)의 분사공(21)을 개폐시켜주는 밸브체(23)가 구비된 구조가 다르므로 이에 준하여 간략히 설명하기로 한다.

<72> 상기 제2실시예에서는, 임펠러(50)가 고정자(40)의 내주면과 인접하도록 그 중공부 내에 수용되고, 상기 임펠러(50)의 외주에 링형 또는 단속 링형의 회전자(영구자석편)(30)가 고정되어 있으며, 제1실시예의 상기 토출유도관(33)과 대응될 수 있는 된 구조로서 상기 임펠러(50)의 회전축(35) 상·하단부에 각각 결합되는 한 쌍의 지지판(34)이 구비되어 있다. 상기 각 지지판(34)의 가장자리에는 상기 배관(1)으로부터 공급되는 물을 하향 유통시킬 수 있는 복수의 토출홈(34a)이 형성되어 있다.

<73> 그리고, 상기 노즐캡(20)의 중앙에는, 수압작용에 의해 개방되는 밸브체(23)가 설치되어 상기 밸브체(23)의 하향 개방시 상기 노즐캡(20) 본체에 형성된 다수의 분사공(21)을 통해 물이 외부로 분사될 수 있게 된다.

<74> 한편, 도 4에 도시된 제3실시예 및 도 5에 도시된 제4실시예는 상기한 바와 같은 '노즐캡 분리형'의 구조로서, 기존의 배관(1) 및 노즐캡(120)의 사이에 접속될 수 있는 구조를 이루고, 따라서 상기 노즐캡(120)의 접속관부(22)와 나사결합될 수 있는 접속관부(도면부호 미도시)가, 상기 케이싱(10)의 하부 내측으로 형성되어 있는 차이를 제외하고는 나머지 모든 구조가 상기 제1실시예 및 제2실시예와 대응되며, 그 작동원리 또한 동일하다.

<75> 또한, 도 6에 도시된 제5실시예는, 상기의 제3 및 제4실시예와 같은 '노즐캡 분리형'의 구조로서, 기존의 배관(1) 및 노즐캡(120)의 사이에 접속될 수 있는 구조를 이루되, 고정자(40) 및 표시/기록장치부(60)를 수용하는 케이싱(10)의 형상과 임펠러(50)의 배열방향 등에서 구조적 차이를 갖는다.

<76> 즉, 상기 제5실시예에 있어서의 상기 케이싱(10)은, 그 본체가 상기 배관(1) 및 노즐캡(120)을 수직상으로 연결하는 원통형의 케이싱 관체(13)로 이루어지고, 상기 케이싱 관체(13)의 중앙을 가로질러 임펠러(50)의 회전축(35)이 수평방향으로 설치되며, 상기 회전축(35)상에는 상기 임펠러(50)와 회전자(30)가 일체로 설치되고, 회전자(30)와 인접하는 상기 케이싱 관체(13)의 일측에는 별도의 돌출된 밀폐공간부가 마련되어 그 내부로 상기 고정자(40)와 표시/기록장치부(60)가 설치된 것이다. 그리고, 상기 임펠러(50)는 상기 케이싱 관체(13) 내에서 우리 나라 고유의 물레방아와 같이 상하로 회전할 수 있도록 되어 있어 상기 케이싱 관체(13) 내의 토출유도부를 따라 유입된 물에 의해 강한 회전력을 얻게 된다.

<77> 이때, 상기 토출유도부는 도면부호를 부여하여 구체적으로 설명하지 않았으나, 상기 임펠러(50)의 인접위치에 이를 때까지 상기 케이싱 관체(13) 내의 관경이 점차 좁아지면서 그 내부의 어느 한쪽으로 편재되어 경사진 통로를 형성한다.

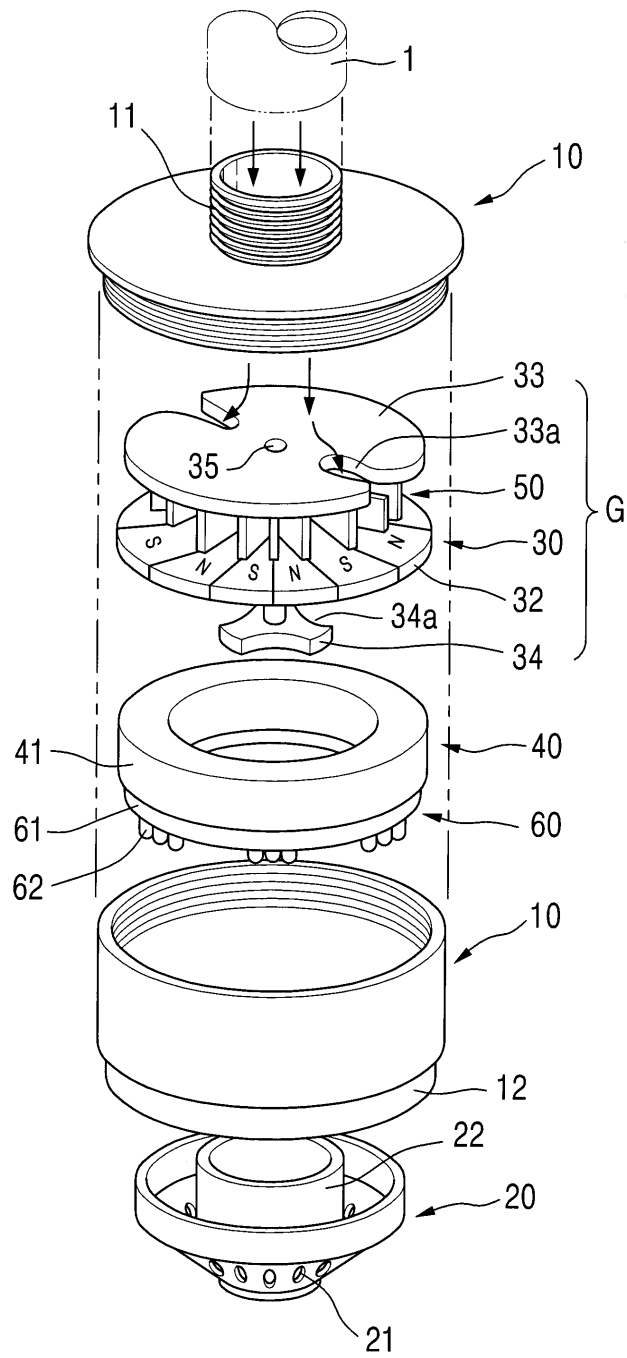
<78> 한편, 도 7a 및 도 7b에 도시된 본 발명의 제6실시예에 따른 스프링클러는, 상기한 바와 같은 '노즐캡 내부설치형'의 구조로서, 별도의 케이싱이 없이 기존의 노즐캡(120) 내에 회전구동부(G) 및 이에 결합되는 표시/기록장치부(60)와, 고정자(40)를 내장한 형태를 이룬다.

<79> 즉, 본 발명의 제6실시예에 따른 스프링클러는, 물을 분사시켜주기 위한 노즐캡(120)과, 상기 노즐캡(120) 내에 설치된 고정자(40)와, 상기 노즐캡(120) 내에서 그 공간부로 유입되는 물의 흐름을 제어하는 토출유도부를 통해 공급되는 물의 수압에 의해 회전력을 발생시키는 임펠러(50) 및 상기 임펠러(50)와 함께 일체로 회전하면서 상기 고정자(40)와의 사이에서 유도기전력을 발생시키는 회전자(30)를 구비하여서 된 회전구동부(G)와, 상기 회전자(30)와 전기적으로 연결되는 회로를 구성하여 상기 회전자(30)의 회전시 발생하는 유도기전력에 의해 발광효과와 함께 경고음발생, 위치정보용 무선신호송출 또는 영상·음성기록 등의 선택된 표출효과를 구현하는 표시/

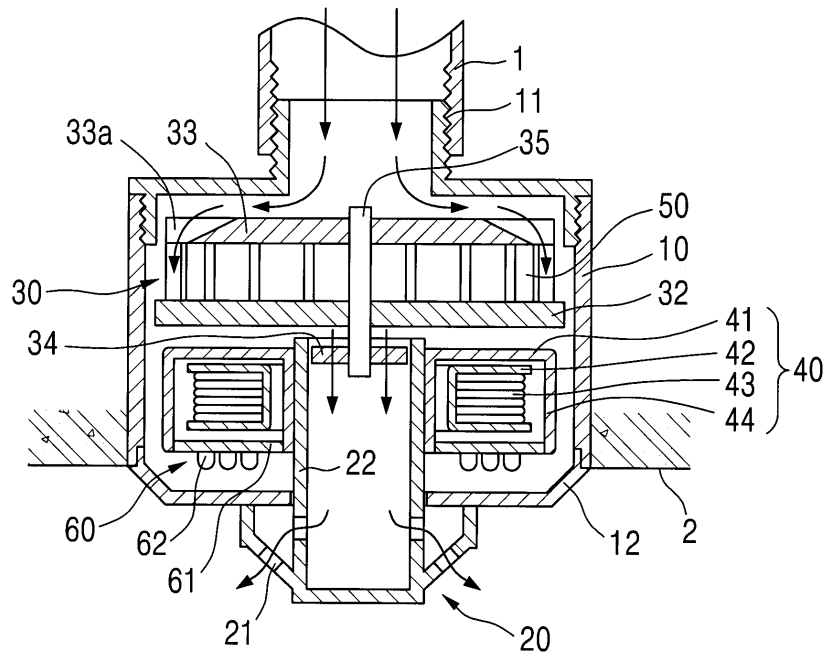
- | | | |
|------|------------------------------|----------------|
| <19> | 33a, 34a, 133a ; 토출홈(또는 토출공) | |
| <20> | 34 ; 지지판 | 35 ; 회전축 |
| <21> | 40 ; 고정자 | 41 ; 하우징 |
| <22> | 42 ; 보빈 | 43 ; 코일 |
| <23> | 44 ; 코어 | 50 ; 임펠러(회전익) |
| <24> | 60 ; 표시/기록장치부 | 61 ; 회로기판 |
| <25> | 62 ; 발광다이오드 | 63 ; 버저(사이렌) |
| <26> | 64 ; 무선주파수송신모듈 | 65 ; 영상·음성기록모듈 |

도면

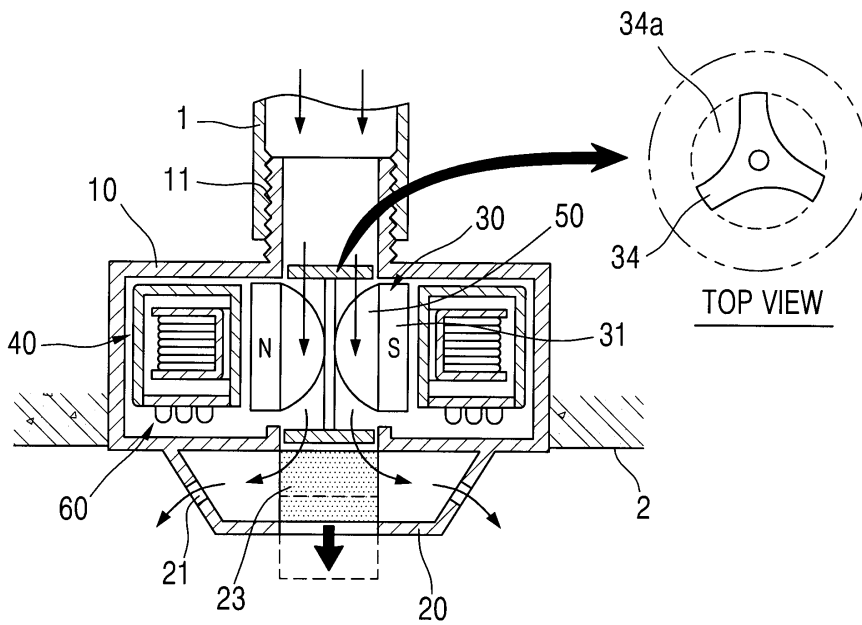
도면1



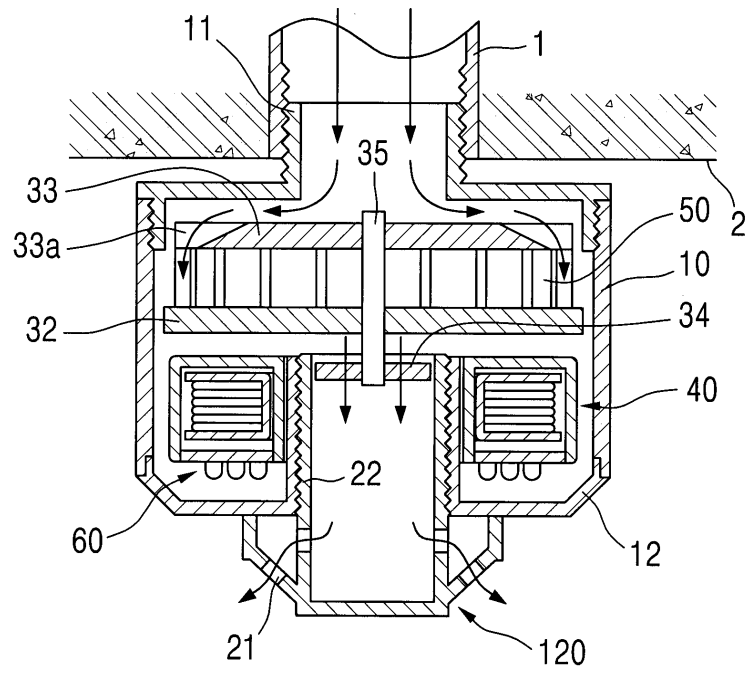
도면2



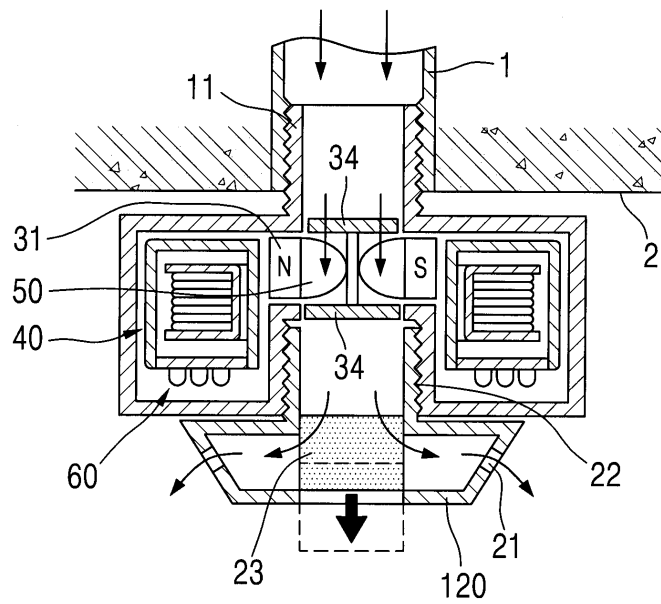
도면3



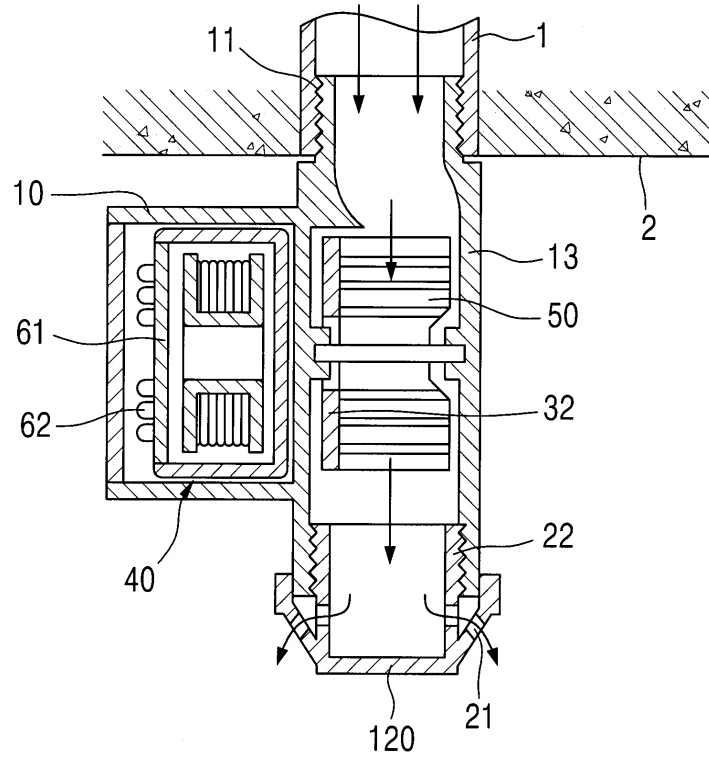
도면4



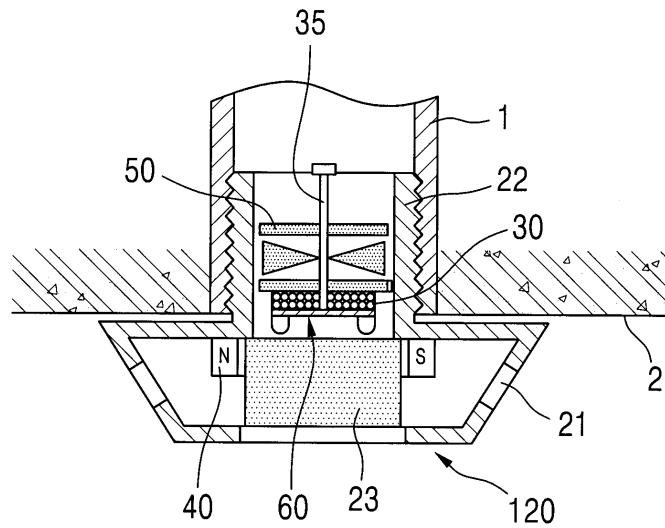
도면5



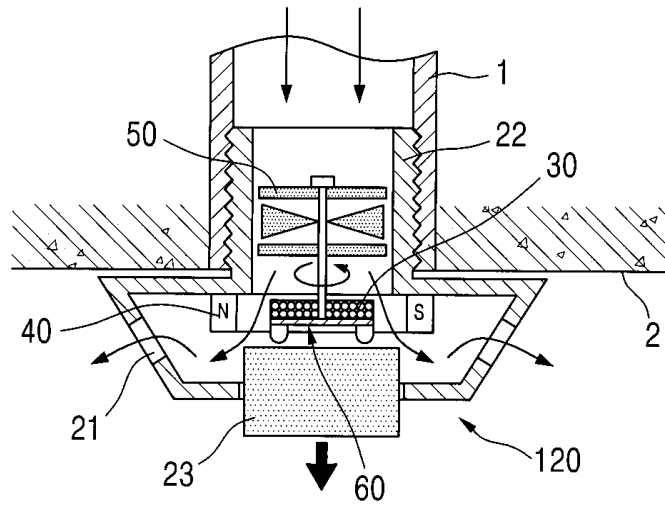
도면6



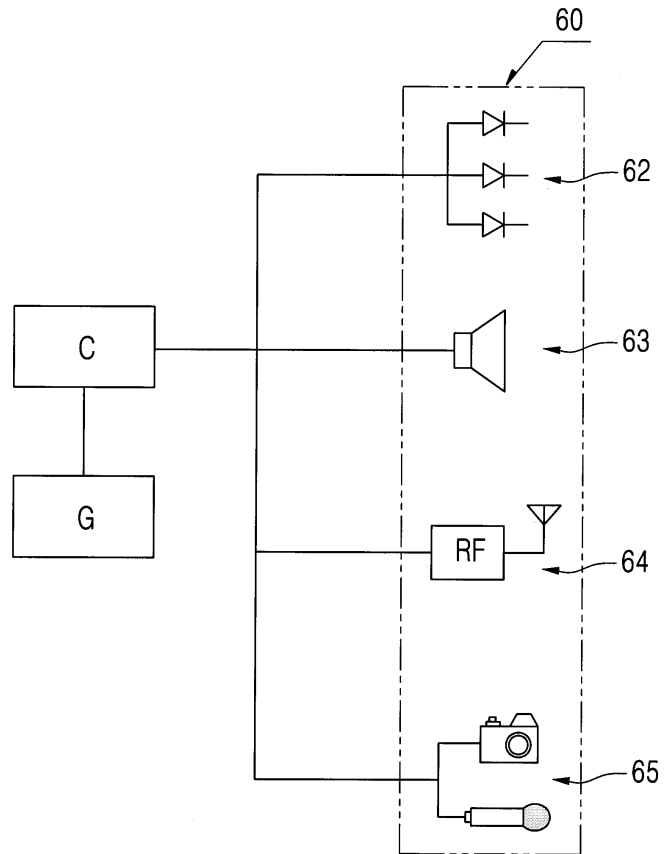
도면7a



도면7b



도면8



도면9

