



(12) 发明专利

(10) 授权公告号 CN 101927770 B

(45) 授权公告日 2013. 01. 30

(21) 申请号 201010282003. 0

审查员 马稚懿

(22) 申请日 2010. 09. 15

(73) 专利权人 南车眉山车辆有限公司

地址 620032 四川省眉山市东坡区崇仁镇南
车眉山车辆有限公司技术中心

(72) 发明人 唐青松 林结良 杨春雷 潘树平

(74) 专利代理机构 成都市辅君专利代理有限公司 51120

代理人 张堰黎

(51) Int. Cl.

B61D 3/20(2006. 01)

B61D 3/02(2006. 01)

(56) 对比文件

CN 201745582 U, 2011. 02. 16,

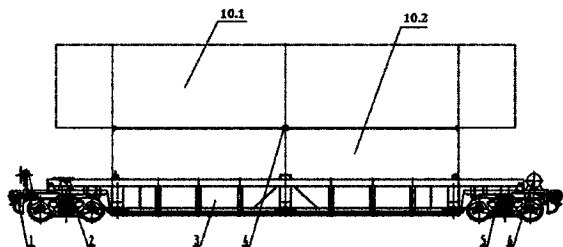
权利要求书 1 页 说明书 6 页 附图 4 页

(54) 发明名称

一种双层集装箱平车

(57) 摘要

本发明公开了一种双层集装箱平车, 包括车钩缓冲装置、半挂车支撑座、车体、转向架、制动装置和集装箱固定锁闭机构, 其中, 车体包括大底架和牵枕装置; 大底架横截面和纵截面结构为全钢焊接凹形结构, 凹形结构上口形成大底架井口形结构; 大底架包括侧墙、凹底; 大底架在中间和两端对称地设有底架支撑座, 支撑座连接侧墙和凹底。本发明凹底井式最大限度的利用线路限界, 将车底承载面设计到允许的最低值; 整车底部与牵引装置及上侧梁形成凹底结构; 集装箱固定锁闭机构及相应观察孔能方便、安全地运载双层多规格集装箱; 本发明平车自重轻、载重大并能同时满足多规格集装箱运输方式, 大大提高铁路运输在多式联运的能力。



1. 一种双层集装箱平车,包括车钩缓冲装置(1)、半挂车支撑座(2)、车体(3)、转向架(5)、制动装置(6)和集装箱固定锁闭机构(4、7),其中,车体(3)包括大底架(8)和牵枕装置(9),其特征是:所述大底架(8)横截面和纵截面结构为全钢焊接凹形结构,凹形结构上口形成大底架(8)井口形结构;所述大底架(8)包括侧墙(8.1)、凹底(8.2);大底架(8)中间和两端对称地设有底架支撑座(8.3),底架支撑座(8.3)连接侧墙(8.1)和凹底(8.2);所述侧墙(8.1)两端截面小于中部形成变截面形状,由上侧梁(8.1.1)、侧墙板(8.1.2)、变截面槽形侧柱(8.1.3)、立柱(8.1.4)、L形下侧梁(8.1.5)、导向座(8.1.6)、变截面弯曲加强板(8.1.7)构成,其中侧墙板(8.1.2)为三段不等厚度的板材拼接而成,上边缘与上侧梁(8.1.1)组焊,下边缘与L形下侧梁(8.1.5)组焊,变截面槽形侧柱(8.1.3)、立柱(8.1.4)组焊于侧墙板(8.1.2)外表面;变截面弯曲加强板(8.1.7)由不同厚度板材组成变截面弯曲形状,与侧墙板变截面段组焊。

2. 根据权利要求1所述的双层集装箱平车,其特征是:在上侧梁(8.1.1)上有均匀布置固定的导向座(8.1.6)。

3. 根据权利要求1所述的双层集装箱平车,其特征是:所述凹底(8.2)由底部横梁(8.2.1)、纵向梁(8.2.2)、地板(8.2.3)、支撑横梁(8.2.4)和连接板(8.2.5)构成;支撑横梁(8.2.4)与连接板(8.2.5)底面组焊,位于凹底(8.2)中部和两端,连接板(8.2.5)两端立面与侧墙板(8.1.2)内表面组焊,并通过铆接孔与L形下侧梁(8.1.5)、底架支撑座(8.3)铆接;底部横梁(8.2.1)与变截面槽形侧柱(8.1.3)对应,并组焊连接成U字型横截面;纵向梁(8.2.2)纵向排列,与底部横梁(8.2.1)和支撑横梁(8.2.4)焊接固定;地板(8.2.3)位于底部横梁和纵向梁之上,与连接板水平段对接焊。

4. 根据权利要求3所述的双层集装箱平车,其特征是:所述底架支撑座(8.3)底部水平端(8.3.4)与支撑横梁(8.2.4)两端组焊,竖直端(8.3.2)与立柱(8.1.4)下端嵌入式连接组焊,底架支撑座(8.3)通过铆接孔(8.3.1)与L形下侧梁(8.1.5)和连接板(8.2.5)进行铆接,L形下侧梁(8.1.5)与连接板(8.2.5)在竖直方向上设有一定的间隙(8.3.5)。

5. 根据权利要求1所述的双层集装箱平车,其特征是:所述底架支撑座(8.3)有集装箱旋锁观察操作孔(8.3.3)。

6. 根据权利要求1至5任一项所述的双层集装箱平车,其特征是:所述集装箱固定锁闭机构(4、7)是下层集装箱(10.2)通过下层集装箱锁闭机构(7)与大底架(8)固定,上层集装箱(10.1)通过上下层集装箱锁闭机构(4)与下层集装箱(10.2)固定。

7. 根据权利要求6所述的双层集装箱平车,其特征是:所述下层集装箱锁闭机构(7)是可拆装全自动集装箱旋锁,每个平车共设有8套,在凹底(8.2)中间设置4套,两端各2套。

8. 根据权利要求6所述的双层集装箱平车,其特征是:所述上下层集装箱锁闭机构(4)是全自动集装箱旋锁,包括上锁头(4.1)、锁座(4.3)、下锁头(4.2)和可分离锁杆(4.4)构成。

一种双层集装箱平车

技术领域

[0001] 本发明属于铁路运输设备制造领域,尤其涉及铁路货运平车,特别涉及一种装运双层集装箱或公路半挂车的铁路货运平车。

背景技术

[0002] 我国铁路要实现可持续发展,货物运输方面除致力于提速重载外,将向运送高附加值的集装箱运输方向发展。在一些发达国家,铁路集装箱运量已经占铁路总货运量的1/4以上,而目前我国铁路集装箱运约占铁路货运发送量的2.3%。随着我国改革开放的深入,经济的进一步发展,铁路运输正逐渐与国际接轨。铁标5t、10t集装箱将逐步淘汰,而国际标准的20ft、40ft集装箱会越来越多,集装箱运量也越来越大。

[0003] 国际集装箱运输业包含两层含义:即一为平车载运集装箱运输(Container on Flatcar)简称COFC;另一为平车载运公路挂车的驮背运输(Trailers on Flatcar)简称TOFC。目前我国铁路在COFC运输领域的取得长足的进步,各型集装箱专用车辆基本满足集装箱运输业的发展要求,但在TOFC运输方面尚处于萌芽阶段。

[0004] 提高铁路货车综合运营能力,是铁路跨越式发展战略的需要。运输装备水平快速提高是我国铁路跨越式发展战略的核心内容。针对铁路现状,研发一种自重轻、载重大并能同时满足COFC和TOFC运输方式的集装箱运输专用车,将大大提高铁路运输在多式联运中的地位和竞争力。

[0005] 现有铁路集装箱车通常是平板结构,只能运载单层集装箱;有些能运载两层集装箱,却不能运载公路半挂车,适合COFC和TOFC运输方式的双层集装箱车还未见。

发明内容

[0006] 本发明公开了一种双层集装箱平车,它自重轻、载重大并能同时满足COFC和TOFC运输方式,大大提高铁路运输在多式联运的能力。

[0007] 本发明要解决的第一个问题是提供一种双层集装箱平车。通过以下技术方案实现。

[0008] 本发明双层集装箱平车,包括车钩缓冲装置、半挂车支撑座、车体、转向架、制动装置和集装箱固定锁闭机构,其中,车体包括大底架和牵枕装置;所述大底架横截面和纵截面结构为全钢焊接凹形结构,凹形结构上口形成大底架井口形结构。

[0009] 本发明要解决的第二个问题是提供一种双层集装箱平车凹形和井口形结构,以下称凹底井式结构。通过以下技术方案实现。

[0010] 本发明双层集装箱平车大底架包括侧墙、凹底;大底架在中间和两端对称地设有底架支撑座,支撑座连接侧墙和凹底。

[0011] 更进一步所述侧墙两端截面小于中部形成变截面形状,由上侧梁、侧墙板、变截面槽形侧柱、立柱、L形下侧梁、导向座、变截面弯曲加强板构成,其中侧墙板为三段不等厚度的板材拼接而成,上边缘与上侧梁组焊,下边缘与L形下侧梁组焊,变截面槽形侧柱、立柱

组焊于侧墙板外表面；变截面弯曲加强板由不同厚度板材组成变截面弯曲形状，与侧墙板变截面段组焊。

[0012] 在上侧梁上有均匀布置固定的导向座。

[0013] 更进一步所述凹底由底部横梁、纵向梁、地板、支撑横梁和连接板构成；支撑横梁与连接板底面组焊，位于凹底中部和两端，连接板两端立面与侧墙板内表面组焊，并通过铆接孔与 L 形下侧梁、底架支撑座铆接；底部横梁与变截面槽形侧柱对应，并组焊连接成 U 字型横截面；纵向梁纵向排列，与底部横梁和支撑横梁焊接固定；地板位于底部横梁和纵向梁之上，与连接板水平段对接焊。上述底部横梁与变截面槽形侧柱对应，并组焊连接成 U 字型横截面；为承接公路半挂车重量，纵向梁纵向排列与汽车车轮相对应，并与底部横梁和支撑横梁焊接固定。

[0014] 更进一步所述底架支撑座有集装箱旋锁观察操作孔。

[0015] 所述底架支撑座底部水平端与支撑横梁两端组焊，竖直端与立柱下端嵌入式连接组焊，底架支撑座通过铆接孔与 L 形下侧梁和连接板进行铆接。底架支撑座通过铆焊组合连接的方式，以最大程度消除 / 减少底架结构在装载货物所产生的局部变形和应力集中。提高车辆的安全可靠性，延长车辆的使用寿命。

[0016] L 形下侧梁与连接板在竖直方向上设有一定的间隙。该结构使货物的垂向作用力不是直接传给 L 形下侧梁，而是通过连接板传递到底架支承座进而分散传递到车辆主要承载部件——整个侧墙结构上。实现从结构设计上消除 / 减少底架结构在装载货物所产生的局部变形和应力集中的功能。

[0017] 本发明要解决的第三个问题是提供一种在双层集装箱平车凹底井式结构上固定双层集装箱锁闭机构。通过以下技术方案实现。

[0018] 本发明所述集装箱固定锁闭机构是下层集装箱通过下层集装箱锁闭机构与大底架固定，上层集装箱通过上下层集装箱锁闭机构与下层集装箱固定。

[0019] 进一步所述下层集装箱锁闭机构是可拆装全自动集装箱旋锁，凹底端部在 40 英尺集装箱底角件相对应位置设置 4 套。凹底中部 20 英尺集装箱底角件相对应位置设置 4 套，共 8 套。也可采用与凹底架固定焊为一体的固定式集装箱锁。

[0020] 进一步所述上下层集装箱锁闭机构是全自动集装箱旋锁，包括上锁头、锁座、下锁头和可分离开锁杆构成。

[0021] 本发明牵枕装置主要由枕梁、牵引梁、端梁、大横梁、端部地板等组成；枕梁为双腹板箱形截面结构；牵引梁为箱形截面放射形组焊梁，由整体式冲击座、磨耗板、分体式心盘、整体式心盘座等组成。

[0022] 本发明设置半挂车支撑座，半挂车的牵引座落在支撑座承台面上并使牵引销落在支撑座销孔内，使支撑座起到支承和定位的作用，支撑座承台面与底座采用销连接，支撑座承台面有一定的转动角度；支撑座纵向可移动定位，以适应牵引不同车长的各型半挂车。

[0023] 本发明车钩缓冲装置采用 E 级钢 17 型联锁式车钩、17 型锻造钩尾框，MT-2 型缓冲器，能更好的适应重载列车牵引的要求。车钩提杆上设有复位弹簧，防止运行中由于震动造成意外开钩。转向架采用副构架转向架。制动装置采用转向架集成式制动装置、可选择加装 ECP 制动系统，车辆一端布置有手制动装置，手制动装置采用 NSW 型手制动机。

[0024] 本发明的有益性：本发明凹底井式最大限度的利用线路限界，将车底承载面设计

到允许的最低值；整车底部与牵引装置及上侧梁形成凹底结构；而凹底是上侧梁通过侧墙组成来承载，上侧梁又通过牵引装置上的大横梁承载于转向架之上，主要承力部件大横梁与上侧梁形成井式承载结构。

[0025] 在侧墙侧梁上的导向座，方便集装箱吊运到位，导向座斜坡式结构增加了集装箱的落箱宽度，便于操作者的视角定位，提高落箱效率。

[0026] 集装箱旋锁观察操作孔可以检查集装箱锁定状态以保证运输安全。

[0027] 下层集装箱锁闭机构都方便拆装，当运装 20ft 型集装箱时，八套锁闭装置全部使用；当装运 40ft 型集装箱时，将中部 4 套锁闭装置的旋锁取出存于储藏箱内。自动旋锁的工作状态及紧急释放操作，通过集装箱旋锁观察操作孔实现。下层集装箱锁闭机构适应多种需要的集装箱运载状态，安全且适应性高。上下层集装箱锁闭机构是有上下锁头组成，配有飞体式开锁杆。锁紧后，开锁杆与锁分离，防止火车途中停车或人为误开锁而导致安全问题发生；锁闭机构能实现上下锁头分别锁紧，防止在装载上层集装箱时将锁闭机构撞脱，杜绝由此引起的安全事故。

附图说明

[0028] 下面结合附图说明和具体实施方式对本发明进一步说明。

[0029] 图 1 是本发明运载双层集装箱状态示意图；

[0030] 图 2 是本发明车体纵向侧面结构示意图；

[0031] 图 3 是本发明大底架纵向侧面结构示意图；

[0032] 图 4 是本发明大底架纵向平面结构示意图；

[0033] 图 5 是本发明凹底横向截面结构示意图；

[0034] 图 6 是本发明凹底横向截面运载集装箱状态结构示意图；

[0035] 图 7 是本发明凹底侧墙立柱局部放大结构示意图；

[0036] 图 8 是本发明凹底支撑座局部安装结构示意图；

[0037] 图 9 是本发明凹底导向座横向截面结构示意图；

[0038] 图 10 是本发明凹底导向座纵向截面结构示意图；

[0039] 图 11 是本发明下层集装箱锁闭机构使用状态示意图；

[0040] 图 12 是本发明下层集装箱锁闭机构开启状态示意图；

[0041] 图 13 是本发明上下层集装箱锁闭机构截面示意图；

[0042] 图 14 是本发明上下层集装箱锁闭机构上部俯视示意图；

[0043] 图 15 是本发明支撑座立体放大结构示意图；

[0044] 图 16 是本发明支撑座侧面立体放大结构示意图；

[0045] 图 17 是本发明支撑座焊接安装状态放大结构示意图。

[0046] 图中，1 是缓冲装置，2 是半挂车支撑座，3 是车体，4 是上下层集装箱锁闭机构，5 是转向架，6 是制动装置，7 是下层集装箱锁闭机构，8 是大底架，9 是牵枕装置，4.1 是上锁头，4.2 是下锁头，4.3 是锁座，4.4 是可分离开锁杆，7.1 是锁头，7.2 是固定锁座，7.3 是锁座固定板，10.1 是上层集装箱，10.2 是下层集装箱，8.1 是侧墙，(8.1.1) 是上侧梁，8.1.2 是侧墙板，8.1.3 是变截面槽形侧柱，8.1.4 是立柱，8.1.5 是 L 形下侧梁，8.1.6 是导向座，8.1.7 是变截面弯曲加强板，8.2 是凹底，8.2.1 是底部横梁，8.2.2 是纵向梁，8.2.3 是地板，8.2.4

是支撑横梁,8.2.5 是连接板,8.3 是底架支撑座,8.3.1 是铆接孔,8.3.2 是支撑座竖直端,8.3.3 是旋锁观察操作孔,8.3.4 是支撑座水平端,8.3.5 是间隙,8.3.6 是支撑座铆接螺栓。

具体实施方式

[0047] 以下结合实施例对本发明进一步说明。实施例用于说明本发明,不以任何方式限制本发明。

[0048] 图 1 是本发明运载双层集装箱状态示意图,图 2 是本发明车体纵向侧面结构示意图。如图所示,本发明双层集装箱平车,包括车钩缓冲装置 1、半挂车支撑座 2、车体 3、上下层集装箱锁闭机构 4、转向架 5、制动装置 6 和集装箱固定锁闭机构 7,其中,车体 3 包括大底架 8 和牵枕装置 9。图中示意是装载固定上下两层共四个 20ft 集装箱的工况,这仅是本发明其中的一种装载工况组合。实际装载中有不同的运载方法,如:下层可装载 2 个 20ft 箱或 1 个 40ft 箱,上层可装载 2 个 20ft 箱或 1 个 40ft、45ft、48ft 或 53ft 箱,大于 40ft 的集装箱其在 40ft 位置均设有旋锁安装座。其中下层集装箱 10.2 并行放置两个,底部位于凹底中,为上层集装箱 10.1 留出了高度空间。上层集装箱 10.1 通过上下层集装箱锁闭机构 4 固定在下层集装箱 10.2 上。本发明的凹底架还适应装载 20ft ~ 40ft 的各型公路半挂车。

[0049] 图 3 是本发明大底架纵向侧面结构示意图,图 4 是本发明大底架纵向平面结构示意图,图 5 是本发明凹底横向截面结构示意图,图 6 是本发明凹底横向截面运载集装箱状态结构示意图,图 7 是本发明凹底侧墙立柱局部放大结构示意图,图 8 是本发明凹底支撑座局部安装结构示意图,图 9 是本发明凹底导向座横向截面结构示意图,图 10 是本发明凹底导向座纵向截面结构示意图。

[0050] 如图所示:大底架 8 为无中梁结构,包括侧墙 8.1、凹底 8.2;大底架 8 在中间和两端对称地设有底架支撑座 8.3,支撑座 8.3 连接侧墙 8.1 和凹底 8.2。

[0051] 侧墙 8.1 两端截面小于中部形成变截面形状,由上侧梁 8.1.1、侧墙板 8.1.2、变截面槽形侧柱 8.1.3、立柱 8.1.4、L 形下侧梁 8.1.5、导向座 8.1.6、变截面弯曲加强板 8.1.7 构成,其中侧墙板 8.1.2 为三段不等厚度的板材拼接而成,上边缘与上侧梁 8.1.1 组焊,下边缘与 L 形下侧梁 8.1.5 组焊,变截面槽形侧柱 8.1.3、立柱 8.1.4 组焊于侧墙板 8.1.2 外表面;变截面弯曲加强板 8.1.7 由不同厚度板材组成变截面弯曲形状,与侧墙板变截面段组焊。在上侧梁 8.1.1 上有均匀布置固定的导向座 8.1.6,方便集装箱吊运到位,导向座 8.1.6 斜坡式结构增加了集装箱的落箱宽度,便于操作者的视角定位,提高落箱效率。

[0052] 凹底 8.2 由底部横梁 8.2.1、纵向梁 8.2.2、地板 8.2.3、支撑横梁 8.2.4 和连接板 8.2.5 构成;支撑横梁 8.2.4 与连接板 8.2.5 底面组焊,位于凹底 8.2 中部和两端,连接板 8.2.5 两端立面与侧墙板 8.1.2 内表面组焊,并通过铆接孔与 L 形下侧梁 8.1.5、底架支撑座 8.3 铆接;底部横梁 8.2.1 与变截面槽形侧柱 8.1.3 对应,并组焊连接成 U 字型;纵向梁 8.2.2 纵向排列,与底部横梁 8.2.1 和支撑横梁 8.2.4 焊接固定;地板 8.2.3 位于底部横梁和纵向梁之上,与连接板水平段对接焊。

[0053] 图 15 是本发明底架支撑座正面放大结构示意图,图 16 是本发明底架支撑座侧面放大结构示意图。底架支撑座 8.3 水平端与支撑横梁 8.2.4 两端组焊,竖直端与立柱 8.1.4 下端嵌入式连接,支撑座 8.3 通过铆接孔 8.3.1 与 L 形下侧梁 8.1.5 和连接板 8.2.5 铆接。

底架支撑座 8.3 的结构如图所示。底架支撑座 8.3 上端设置嵌入口 8.3.2,与立柱 8.1.4 嵌入式组焊;下端口与底架支撑横梁 8.2.4 对接组焊。

[0054] 图 17 是本发明支撑座焊接结构示意图。L 形下侧梁 8.1.5 与连接板 8.2.5 在竖直方向上设有一定的间隙 8.3.5,使货物的垂向作用力不是直接传给 L 形下侧梁 8.1.5,而是通过连接板 8.2.5 传递到底架支撑座 8.3 进而分散传递到车辆主要承载部件——整个侧墙结构 8.1 上。实现从结构设计上消除 / 减少底架结构在装载货物所产生的局部变形和应力集中的功能。

[0055] 设置于大底架两端的底架支撑座 8.3 带有一个观察操作孔 8.3.3,中部底架支撑座 8.3 具有两个观察操作孔 8.3.3,通过观察操作孔分别对端部及中部的集装箱锁闭装置进行观察与操作。观察操作孔 8.3.3 对应车内位置为集装箱锁闭机构 7,本发明所述车辆为凹底、井式结构,集装箱装载时其锁闭流程是在车内底部完成,设置该观察操作孔是为了作业人员能方便查看箱锁闭机构 7 中旋锁 7.1 的作业状态,在需要时可以方便的通过该孔对锁闭装置进行操作。

[0056] 本发明的底架支撑座 8.3 在最大程度利用机车车辆下部限界的同时,通过其独特结构实现与凹底架的铆焊组合连接,从结构设计上消除 / 减少底架结构在装载货物所产生的局部变形和应力集中,提高车辆的安全可靠性,延长车辆的使用寿命。

[0057] 图 11 是本发明下层集装箱锁闭机构使用状态示意图,图 12 是本发明下层集装箱锁闭机构开启状态示意图,图 13 是本发明上下层集装箱锁闭机构截面示意图,图 14 是本发明上下层集装箱锁闭机构上部俯视示意图。如图所示:集装箱固定锁闭机构是下层集装箱 10.2 通过集装箱锁闭机构 7 与大底架 8 固定,上层集装箱 10.1 通过上下层集装箱锁闭机构 4 与下层集装箱 10.2 固定。

[0058] 下层集装箱锁闭机构 7 是可拆装全自动集装箱旋锁,每个平车共设有 8 套,在凹底 8.2 中间设置 4 套,两端各 2 套。

[0059] 上下层集装箱锁闭机构 4 是全自动集装箱旋锁,包括上锁头 4.1、锁座 4.3、下锁头 4.2 和可分离开锁杆 4.4 构成。

[0060] 下层集装箱锁闭机构 7 都方便拆装,当运装 20ft 型集装箱时,八套锁闭装置全部使用;当装运 40ft 型集装箱时,将中部 4 套锁闭装置的旋锁取出存于储藏箱内。自动旋锁的工作状态及紧急释放操作,通过集装箱旋锁观察操作孔实现。下层集装箱锁闭机构 7 适应多种需要的集装箱运载状态,安全且适应性高。上下层集装箱锁闭机构 4 是有上下锁头 4.1 和 4.2 组成,配有飞体式开锁杆 4.4。锁紧后,开锁杆 4.4 与锁分离,防止火车途中停车或人为误开锁而导致安全问题发生;锁闭机构能实现上下锁头分别锁紧,防止在装载上层集装箱时将锁闭机构撞脱,杜绝由此引起的安全事故。目前自动旋锁属于现有技术,有大量文献和相关专利公开。

[0061] 本发明凹底井式双层集装箱平车还有牵枕装置,主要由枕梁、牵引梁、端梁、大横梁、端部地板等组成;枕梁为双腹板箱形截面结构;牵引梁为箱形截面放射形组焊梁,由整体式冲击座、磨耗板、分体式心盘、整体式心盘座等组成。

[0062] 本发明双层集装箱平车设置半挂车支撑座,半挂车的牵引座落在支撑座承台面上并使牵引销落在支撑座销孔内,使支撑座起到支承和定位的作用,支撑座承台面与底座采用销连接,支撑座承台面有一定的转动角度;支撑座纵向可移动定位,以适应不同牵引座高

度和不同车长的各型半挂车。

[0063] 本发明凹底井式双层集装箱平车还有车钩缓冲装置采用 E 级钢 17 型联锁式车钩、17 型锻造钩尾框, MT-2 型缓冲器, 能更好的适应重载列车牵引的要求。车钩提杆上设有复位弹簧, 防止运行中由于震动造成意外开钩。转向架采用副构架转向架。制动装置采用转向架集成式制动装置、可选择加装 ECP 制动系统, 车辆一端布置有手制动装置, 手制动装置采用 NSW 型手制动机。

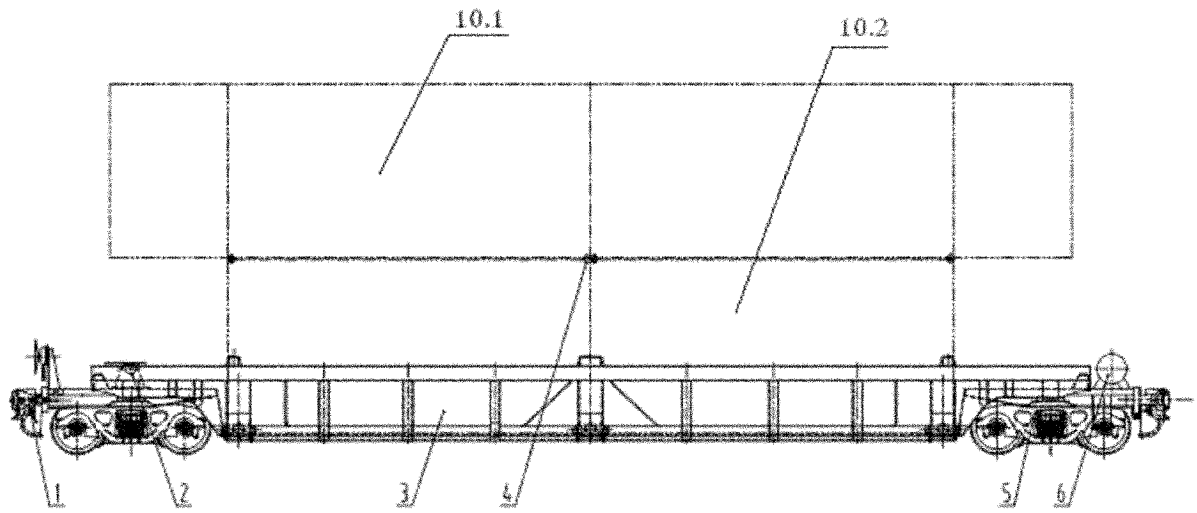


图 1

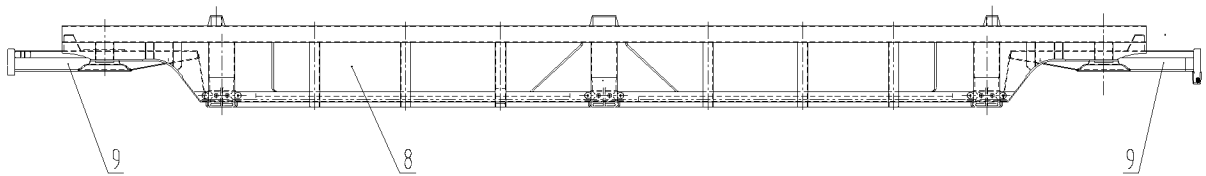


图 2

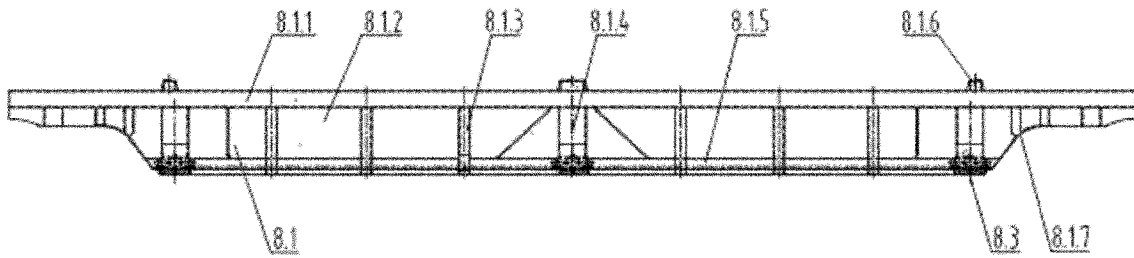


图 3

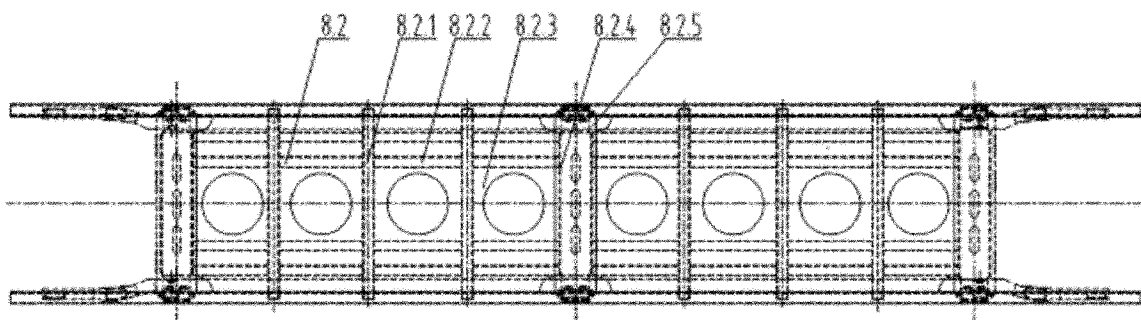


图 4

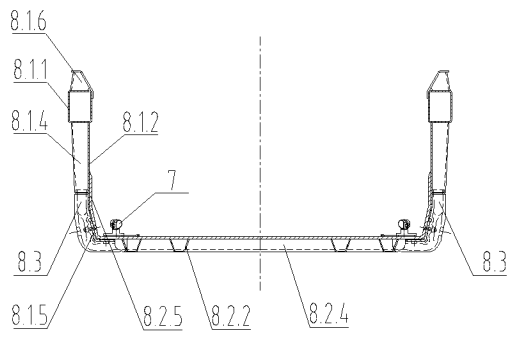


图 5

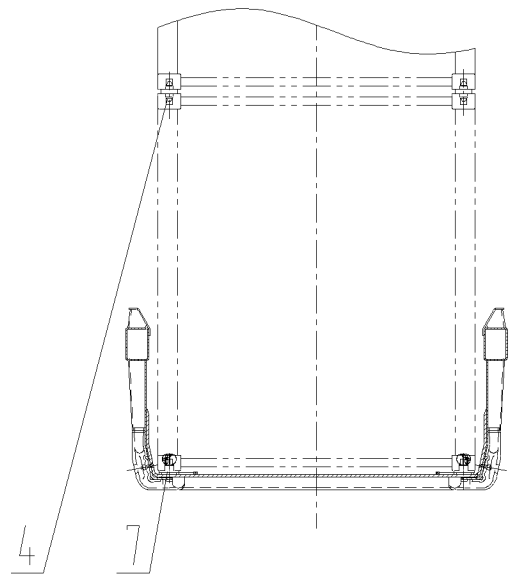


图 6

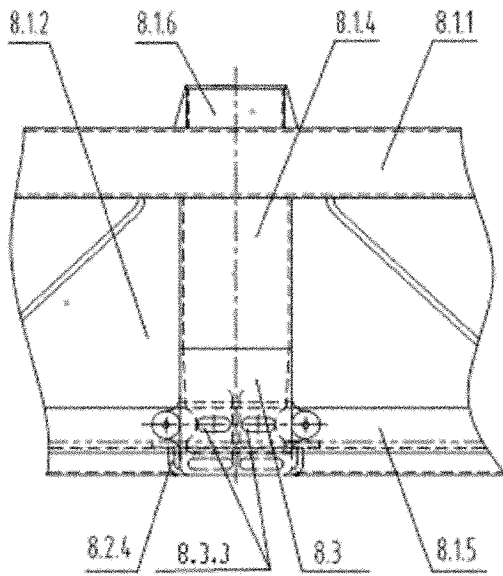


图 7

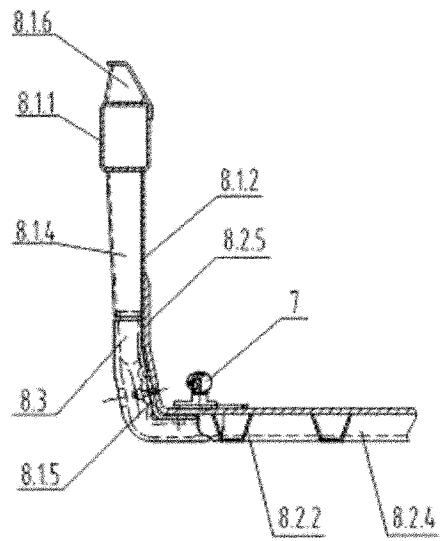


图 8

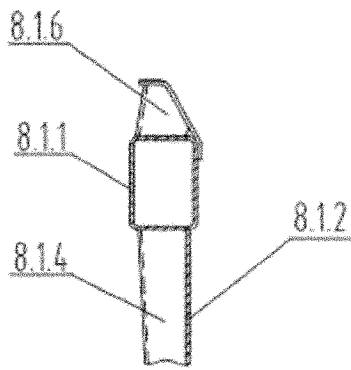


图 9

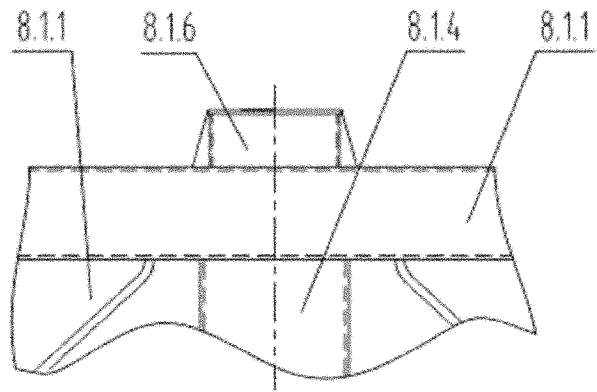


图 10

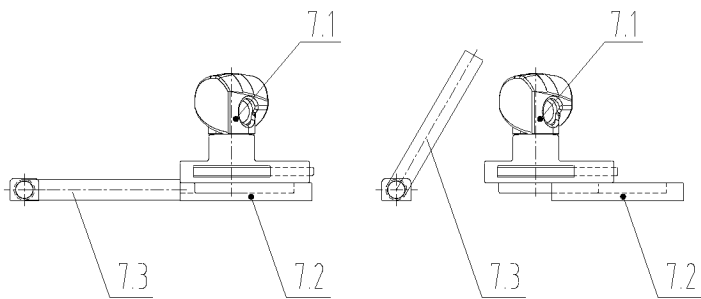


图 11

图 12

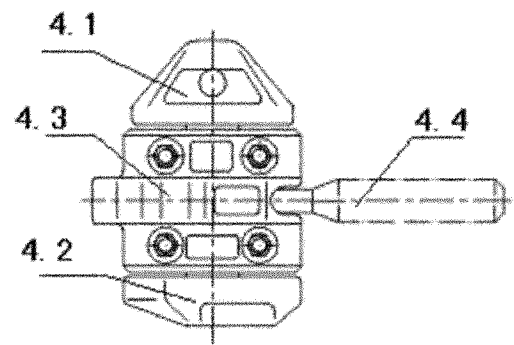


图 13

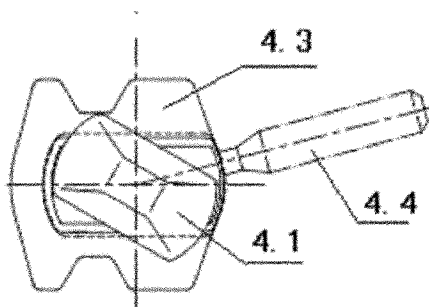


图 14

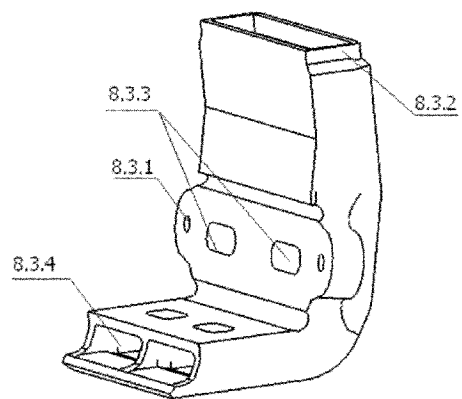


图 15

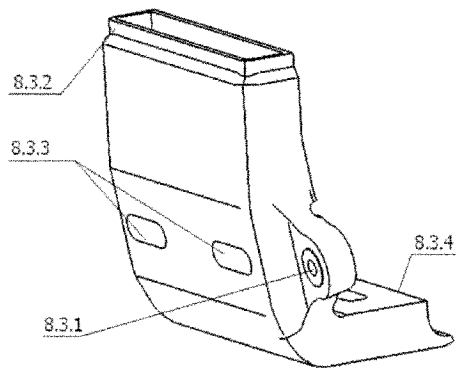


图 16

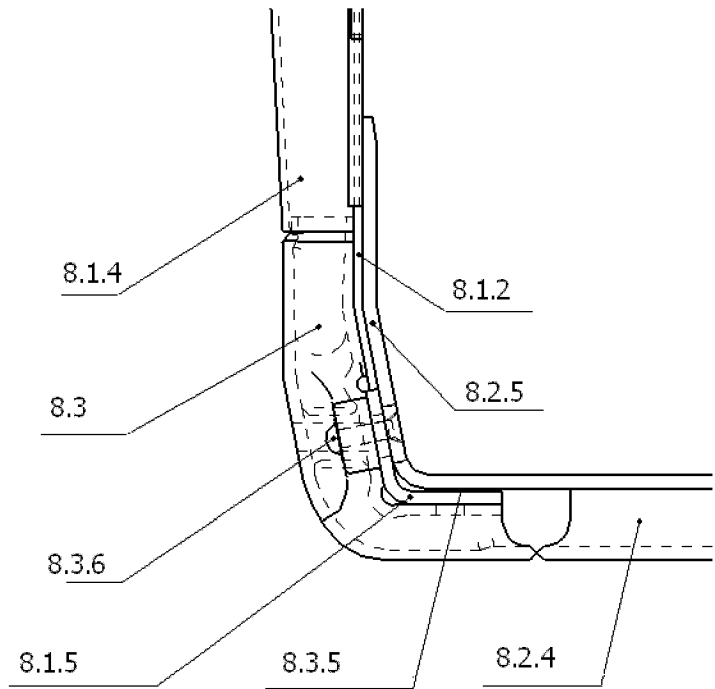


图 17