



(12)发明专利

(10)授权公告号 CN 108430253 B

(45)授权公告日 2020.06.12

(21)申请号 201680075509.X

(22)申请日 2016.12.16

(65)同一申请的已公布的文献号
申请公布号 CN 108430253 A

(43)申请公布日 2018.08.21

(30)优先权数据
2015101819 2015.12.18 AU

(85)PCT国际申请进入国家阶段日
2018.06.19

(86)PCT国际申请的申请数据
PCT/AU2016/000402 2016.12.16

(87)PCT国际申请的公布数据
W02017/100824 EN 2017.06.22

(73)专利权人 苏珊娜·琼·卡罗尔
地址 澳大利亚维多利亚州

(72)发明人 苏珊娜·琼·卡罗尔

(74)专利代理机构 上海申新律师事务所 31272
代理人 董科

(51)Int.Cl.
A45C 3/04(2006.01)
A45C 3/06(2006.01)
A45C 11/20(2006.01)
A45C 13/02(2006.01)
B65D 81/38(2006.01)
A47G 23/04(2006.01)

(56)对比文件
WO 2012003543 A1,2012.01.12,
WO 2012003543 A1,2012.01.12,
US 2015225164 A1,2015.08.13,
US 2013341338 A1,2013.12.26,
AU 2008100337 A4,2008.05.15,
CN 104003067 A,2014.08.27,
US 2012255971 A1,2012.10.11,

审查员 王瑜

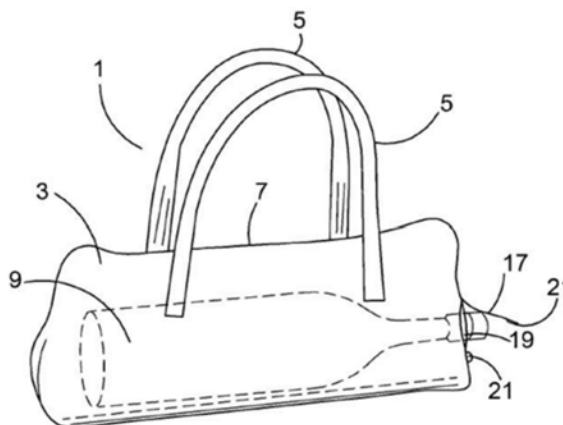
权利要求书2页 说明书4页 附图7页

(54)发明名称

隔热手提袋

(57)摘要

本发明是一种包括一袋体和至少一提手的手提袋。袋子的袋体是空的,且其尺寸被设计成使得其能够容纳需要保持温度比袋子周围的环境温度冷或热的物品。至少侧壁由坚韧且耐用的外层,隔热且柔韧的泡沫填充物以及坚韧耐用的热反射层的组合构成,所述外层与袋体的外侧壁相对应,所述热反射层与袋体的内侧壁相对应。其中泡沫填充物夹在袋体的外侧壁和内侧壁之间。在不使用的时候,至少一个手提可向外摆,从而不会妨碍袋子的开口,由此可以将物品轻松放到袋子中或者从袋子中轻松去除物品。



1. 一种手提袋,其包括一袋体、至少一提手,其中所述袋子的袋体是空的,并且其尺寸被设计成使得其可以容纳比所述袋子周围的环境温度要冷或热的物品,并且其中至少侧壁由坚韧且耐用的外层,隔热且柔韧的泡沫填充物以及坚韧耐用的热反射层的组合构成,所述外层与所述袋子的所述袋体的外侧壁相对应,所述热反射层与所述袋子的所述袋体的内侧壁相对应,并且其中所述泡沫填充物夹在所述袋体的所述外侧壁和所述内侧壁之间,并且其中至少所述袋子的袋体可以通过合适的主可释放密封装置密封,使得放置在所述袋子内的物品随后完全被所述袋子的袋体包封;所述袋子的袋体包括可由袋子的使用者移除的单独的内袋,并且所述内袋包括热反射内壁和外壁,并且所述内袋中包括可冷冻或可制冷的填充物,所述填充物夹在所述内袋的内壁和外壁之间。

2. 根据权利要求1所述的手提袋,其特征在于,所述袋子的袋体在所述袋体的底部包括一减震层,并且当所述袋子放置在诸如台面等硬表面上时,所述减震层减轻了冲击,并且其中所述减震层还为所述袋子的袋体内部提供了进一步的隔热性能。

3. 根据权利要求1所述的手提袋,其特征在于,所述袋子的袋体是细长的并且特别适合与高瓶,例如酒瓶,或与具有分接装置的囊状物一起使用,并且所述袋体的一端包括孔口,所述孔口使得使用者能够操纵所述袋子内的瓶子,从而使得瓶颈的合适部分能够从所述袋子的袋体突出穿过所述孔口,而不需要打开所述主可释放密封装置,或者可选地,使得使用者能够操纵所述囊状物的分接装置穿过所述孔口,并且当不用时,所述孔口包括保持所述孔口关闭的隔热袋盖。

4. 根据前述权利要求中任一项所述的手提袋,其特征在于,至少所述袋体的侧壁包括可制冷或可冷冻部分,所述可制冷或可冷冻部分可以插入到内置到所述袋体侧壁中的相应口袋中,或者永久地结合到所述侧壁中,并且所述可制冷或可冷冻部分即使在正常的家用冷柜温度下依然保持韧性。

5. 根据权利要求1所述的手提袋,其特征在于,所述单独的内袋包括一孔口,所述孔口适于使使用者能够操纵物体的开口,例如瓶子的倾倒端或饮料囊的龙头,以突出穿过所述内袋开口,以及当所述内袋放置在所述袋子的袋体内时,所述内袋开口以及突出穿过所述内袋开口的任何物体适于与所述袋子的袋体中的对应孔口对准,使得不需要打开所述主可释放密封装置就可通过所述袋子的袋体接触到物体的内容物。

6. 根据权利要求5所述的手提袋,其特征在于,所述单独的内袋包括可释放密封装置,使得除了突出穿过所述孔口的部分之外,所述内袋可以围绕整个物体基本上闭合,并且当所述内袋适当地放置在所述袋子的袋体内时,所述内袋的可释放密封装置与所述袋子的袋体的主可释放密封装置对齐。

7. 根据权利要求6所述的手提袋,其特征在于,所述主可释放密封装置和所述内袋可释放密封装置是拉链,并且将所述内袋适当地放置在所述袋子的袋体内时,所述内袋和所述袋子的袋体的相应拉链可以互连,使得通过打开和关闭所述主可释放密封装置可以同时操作这两个拉链。

8. 根据权利要求7所述的手提袋,其特征在于,所述袋子的袋体中的孔口包括覆盖装置,当接触不到所述物体的内容物时,所述覆盖装置明显隐藏了所述孔口。

9. 根据权利要求1所述的手提袋,其特征在于,所述袋子的袋体包括可由所述袋子的使用者移除的单独的内袋,并且所述内袋包括热反射内壁和外壁,并且在所述内袋中包括与

所述热反射内壁相结合的隔热填充物,以便为所述内袋内的空腔提供显著的隔热性能,使得放置在所述内袋内的任何冷却或加热物体在相当长的一段时间内保持冷却或高温,此处的高温是相对于所述袋体周围的环境温度而言,并且其中多个隔热内袋中的任何一个内袋在任何时候都能与所述袋体结合使用。

10. 根据权利要求9所述的手提袋,其特征在于,所述隔热填充物进一步包括保温材料,所述保温材料适于保持其长时间吸收的热能。

11. 根据权利要求10所述的手提袋,其特征在于,所述内袋是可微波加热的,以便为所述保温材料提供热能。

隔热手提袋

技术领域

[0001] 本发明涉及通常由女性携带的手提袋,该手提袋包括隔热内部或内隔。

背景技术

[0002] 去餐厅,拜访朋友或者野餐时,我们往往会带一些食物和/或饮料在袋子里,以到目的地享用。通常,人们希望食物和/或饮料相对于袋子周围的环境温度条件可以保温或保冷。

[0003] 目前市场上有许多隔热手提袋,然而这些手提袋体积很大且笨重,同时不具备女性所携带的时尚手提袋的那种匹配度和表面处理。目前现有的袋子在本质上是非常实用的。

[0004] 另一个问题涉及隔热袋的多用途方面。有时需要携带需要保持高于环境温度的物品,例如食物,而在其他时候,又需要携带需要保持低于环境温度的物品,例如携带化妆品、药品或饮料等。如果袋子刚被用来携带温热的物品,接着又需要用来携带需要保持冷却的物品,那么仅用一个袋子是很难实现保温又保冷的功能。

[0005] 本发明的目的是提供一种既时尚又吸引人的针对女性的手提袋,该手提袋至少缓解了一些上述问题。

发明内容

[0006] 因此,本发明是一种包括一袋体和至少一提手的手提袋,其中袋子的袋体是空的,并且其尺寸被设计成使得其能够容纳需要保持比袋子周围的环境温度冷或热的物品。至少侧壁由坚韧且耐用的外层,隔热且柔韧的泡沫填充物以及坚韧耐用的热反射层的组合构成,所述外层与袋体的外侧壁相对应,所述热反射层袋体的内侧壁相对应,并且其中泡沫填充物夹在袋体的外侧壁和内侧壁之间。至少袋子的袋体可以通过合适的主可释放密封装置密封,使得放置在袋子内的物品随后完全被袋子的袋体包封。

[0007] 优选地,袋子的袋体包括在袋体底部中的减震层,并且当袋子放置在诸如台面等硬表面上时,减震层减轻了冲击,并且其中减震层还为袋体内部提供了进一步的隔热性能。

[0008] 优选地,袋体是细长的并且特别适合与高瓶,例如酒瓶,或与具有分接装置的囊状物一起使用,并且袋体的一端包括孔口,孔口使得使用者能够操纵袋子内的瓶子,从而使得瓶颈的合适部分能够从袋体突出穿过孔口,而不需要打开主可释放密封装置,或者可选地,使得使用者能够操纵囊状物的分接装置穿过孔口,并且当不用时,孔口包括保持孔口关闭的隔热袋盖。

[0009] 优选地,至少袋体的侧壁包括可制冷或可冷冻部分,其可以插入到内置到袋体侧壁中的相应口袋中,或者永久地结合到侧壁中,并且可制冷或可冷冻部分即使在正常的家用冷柜温度下依然保持柔软。

[0010] 优选地,袋子的袋体包括可由袋子的使用者移除的单独的内袋,并且内袋包括热反射内壁和外壁,并且内袋中包括可冷冻或可制冷的填充物,所述填充物夹在内袋的内壁

和外壁之间,并且其中即使在通常的家用冷柜达到的冷冻温度下,袋子仍保持柔软。一个特定的袋体可以与多个内袋相关联,其中的任何一个内袋可在任何时候与所述袋体结合使用。

[0011] 优选地,单独的内袋包括孔口,该孔口适于使使用者能够操纵物体的开口,例如瓶子的倾倒端或饮料囊的龙头,以突出穿过内袋开口,以及当内袋放置在袋子的袋体内时,内袋开口以及突出穿过内袋开口的任何物体适于与袋体中的对应孔口对准,使得不需要打开主可释放密封装置就可通过袋体接触到物体的内容物。

[0012] 优选地,单独的内袋包括可释放密封装置,使得除了突出穿过孔口的部分之外,内袋可以围绕整个物体基本上闭合,并且当内袋适当地放置在袋子的袋体内时,内袋的可释放密封装置与袋子的袋体的主可释放密封装置对齐。

[0013] 优选地,主可释放密封装置和内袋可释放密封装置是拉链,并且将内袋适当地放置在袋子的袋体内时,内袋和袋子的袋体的相应拉链可以互连,使得通过打开和关闭主可释放密封装置可以同时操作这两个拉链。

[0014] 优选地,袋子的袋体中的孔口包括覆盖装置,当接触不到物体的内容物时,覆盖装置明显隐藏了孔口。

[0015] 在本发明的另一形式中,袋子的袋体包括可由袋子的使用者移除的单独的内袋,并且内袋包括热反射内壁和外壁,并且在内袋中包括与热反射内壁相结合的隔热填充物,以便为内袋内的空腔提供显著的隔热性能,使得放置在内袋内的任何加热物体在相当长的一段时间内保持高温,此处的高温是相对于袋子的袋体周围的环境温度而言。多个隔热内袋中的任何一个内袋在任何时候都能与袋体结合使用。

[0016] 优选地,隔热填充物进一步包括保温材料,所述保温材料适于保持其长时间吸收的热能。

[0017] 优选地,内袋是可微波加热的,以便为保温材料提供热能。

附图说明

[0018] 为了能更全面地理解本发明,现将参照附图仅以举例的方式描述本发明的优选实施例和其他元件,其中,

[0019] 图1是本发明的等距侧视图,其以虚线示出袋子的典型内容物。

[0020] 图2和图3示出了本发明的另一种形式的视图,其包括一个孔口,以使储存在袋子内的瓶子的一部分颈部能够延伸穿过该孔口。

[0021] 图4是用于本发明的一种形式的袋体的截面端视图。

[0022] 图5示出了本发明的另一种形式的截面端视图,其中减震层包括在袋体的底部中。

[0023] 图6是本发明的另一个实施例的截面端视图,其中可制冷或可冷冻包装被结合到袋体的侧壁中,或者能够被插入到侧壁中的对应口袋中。

[0024] 图7至图9是本发明的另一个实施例的截面端视图。

具体实施方式

[0025] 首先参照图1,我们可以看到一个小巧的手提袋1,它包括一个袋体3和一对提手5。本例中的袋体是细长的,并且包括沿着袋体顶部的可释放紧固装置7。在本发明的这种形式

中,袋子适于携带一瓶酒9,如图中隐藏的细节所示。袋子10被构造成从外部看起来像女士时尚手提袋,然而至少袋体3的侧壁具有隔热特性。通常,至少袋体的外侧和端壁由坚韧、柔韧且有吸引力的材料制成,例如人造革聚合物或真皮。至少袋体的内侧和端壁由辐射热反射材料制成,该材料既耐用又柔韧,并且防水。在这个例子中,使用耐用的隔热铝箔材料。隔热和柔韧的泡沫材料夹在袋体的外壁和内壁之间。因此,袋体的内部形成一个区域,在该区域中,与平时相比,放置在袋子内的冷的物品,例如冰冷的酒瓶保持比袋子附件的环境温度要冷。

[0026] 一对提手5适于在不使用时分开,从而在将物品放置到袋子1的袋体3的内部或从其中取出物品时,这对提手不会妨碍袋子1的袋体的开口。

[0027] 现在参照图2和图3,其示出了本发明的另一个优选实施例,其中孔口19被包括在袋子1的袋体3的一端中。将孔口19适当地定位以使得袋子的使用者能够操纵瓶子9,使得一部分瓶颈可以突出穿过孔口19。当不使用时,孔口19通过袋盖17保持关闭。该布置使得使用者能够从瓶子9分配内容物而无需完全打开袋子的袋体3并将袋子的内容物暴露于环境温度中。当不使用时,通过钩环紧固件21可将袋盖17保持在孔口19上的适当位置。

[0028] 参照图4,其示出了以袋子的袋体3的端部截面视图示出的本发明的一个形式。这个视图更好地说明了袋子是如何构造的。外层11被设计成既坚韧又柔韧且具有吸引力,并且适用于女士的时尚物品上。内表面15包括耐用的隔热铝箔,并且合适的隔热泡沫材料分别夹在内侧壁15和外侧壁13之间。可释放紧固装置7可以是任何合适的类型的紧固装置,但最常见的类型是拉链。

[0029] 参照图5,其示出了本发明的另一个实施例,其中减震元件23被包括在袋体3的底部中。减震元件防止易碎物品例如玻璃瓶等受到将袋子放置在坚硬物体,例如长凳或桌子等上时所产生的震动。

[0030] 参照图6,其示出了本发明的另一个实施例,其中包括可制冷或可冷冻包装25。可以预先冷冻或冷藏这些包装,然后将其插入袋子1的袋体3内部的相应口袋中,或者可选地,这些包装可以永久地结合到侧壁中。在这种布置中,可以在使用之前将整个袋子1储存在冰箱或冷柜中。即使在典型的家用冷柜中长时间存放,包装25仍具有柔韧性。

[0031] 在图7至图9中,其示出了本发明的又一个实施例的图示。在该实施例中,袋子3的袋体包括可移除的内袋27。内袋27包括使内壁15以及可选地相同的材料可以用作内袋27的外壁29的热反射表层。冷柜/冰箱包装25夹在内壁和外壁之间。使得内袋27可移除,这意味着使用者可以将手伸进外袋体3的内部并移除内袋27。然后可以在使用之前将袋子放置在冰箱或冷柜中。多个内袋25可以与外袋体3结合使用。

[0032] 在任何优选实施例中,袋子的隔热内部是可清洗的,并且适用于携带食物、饮料或需要保持热或冷的任何其他物品,如药物或某些女性化妆品等。

[0033] 虽然以上描述包括了本发明的优选实施例,但应该理解的是,在不背离本发明的基本特征或精神或范围的情况下,可以将许多变化,替换,修改和/或添加引入到先前描述的部件的构造和布置中。

[0034] 还将理解的是,在本说明书中使用词语“包括”以及诸如“包含”和“包含…”的变体时,除非上下文另有要求,否则这样的使用旨在暗示包括所陈述的一个或多个特征,但不能被视为排除其他特征的存在。

[0035] 本说明书中对任何现有技术的参考不是也不应被视为承认或任何形式的建议,即此类现有技术形成公知常识的一部分。

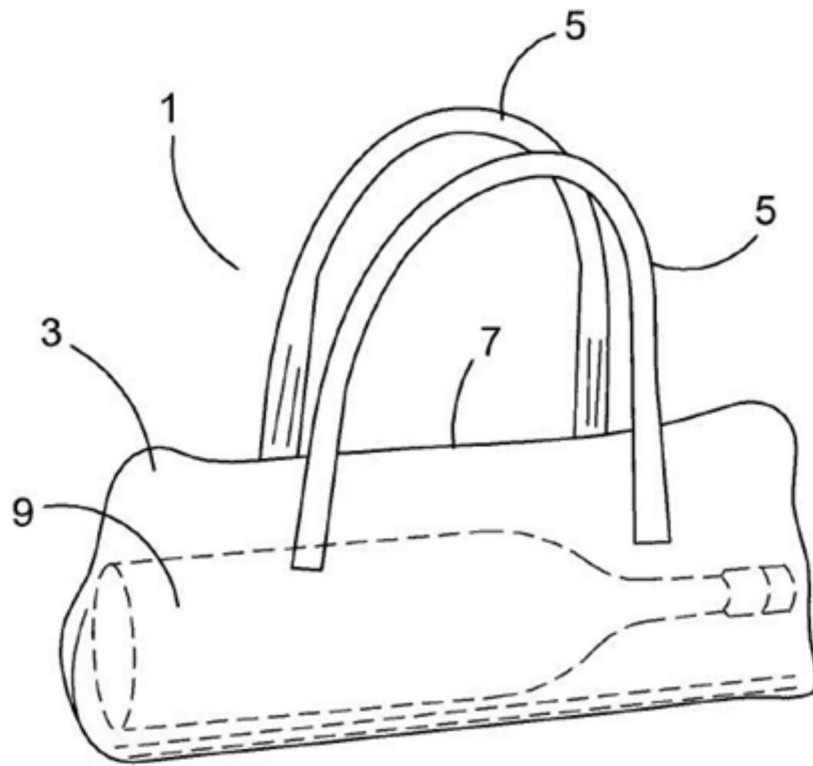


图1

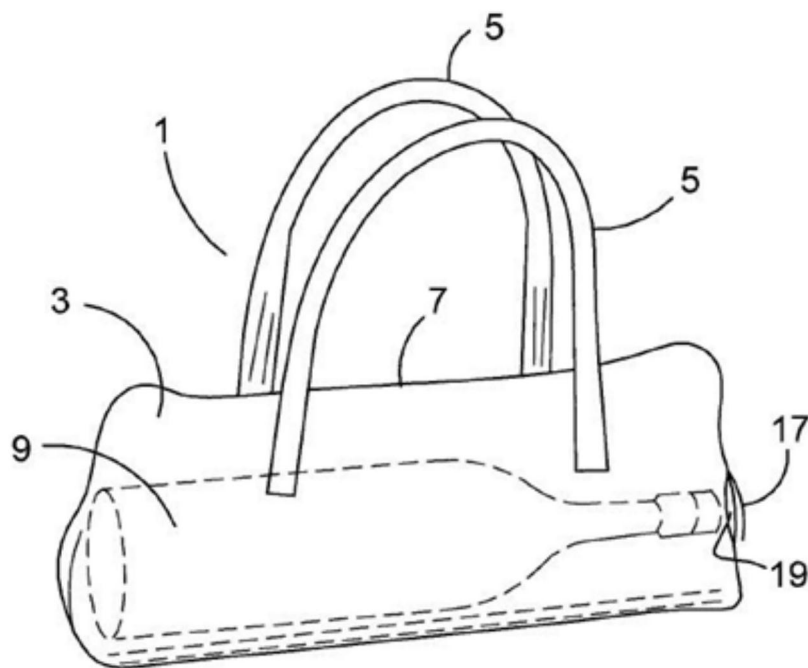


图2

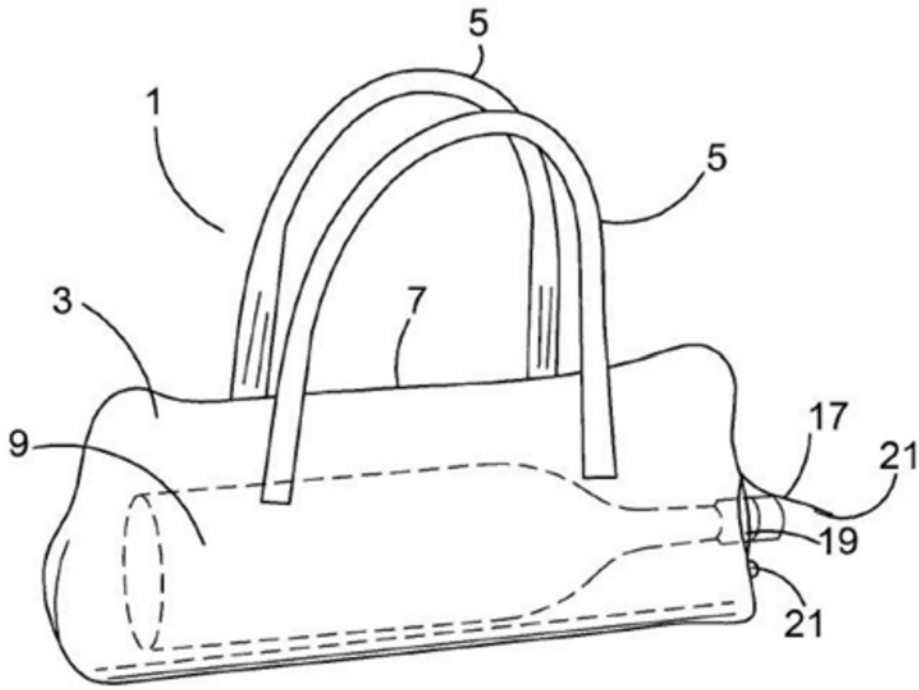


图3

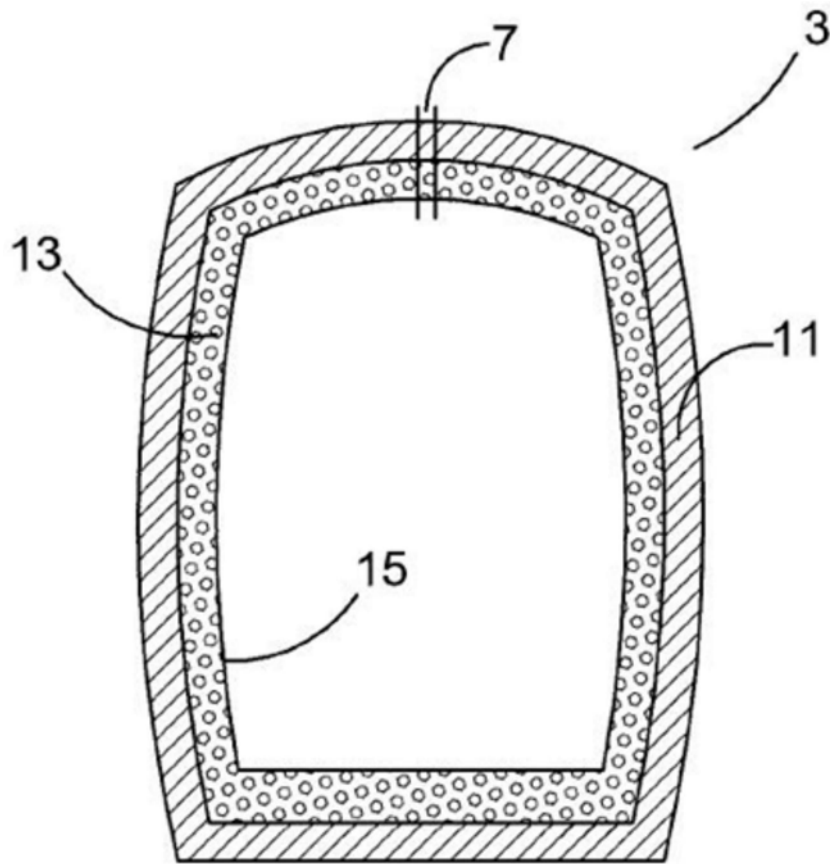


图4

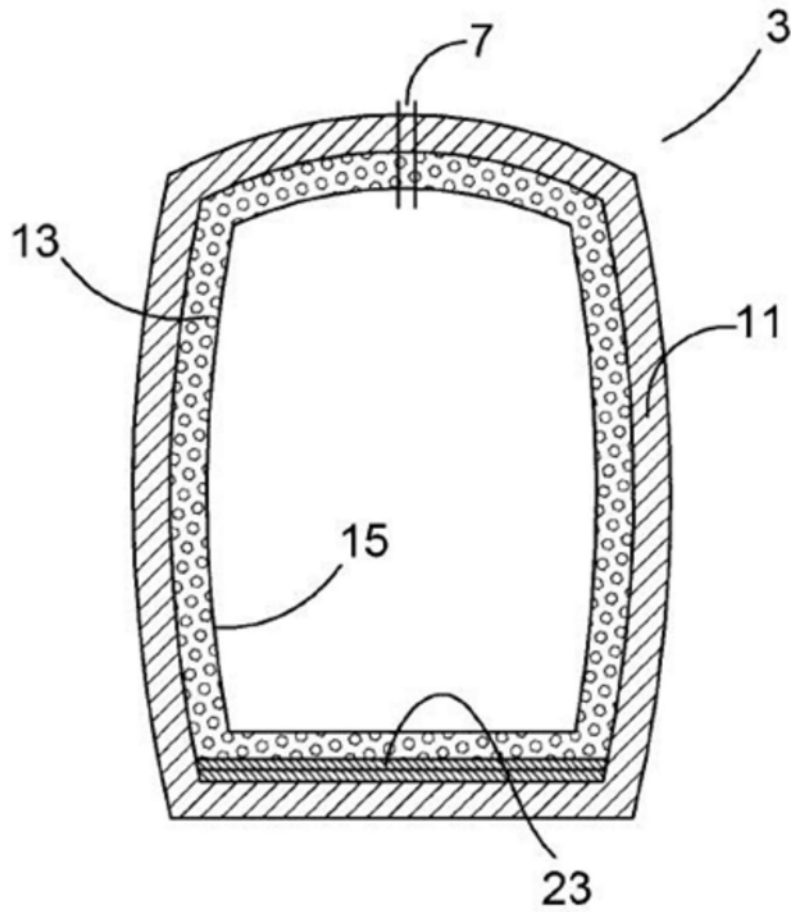


图5

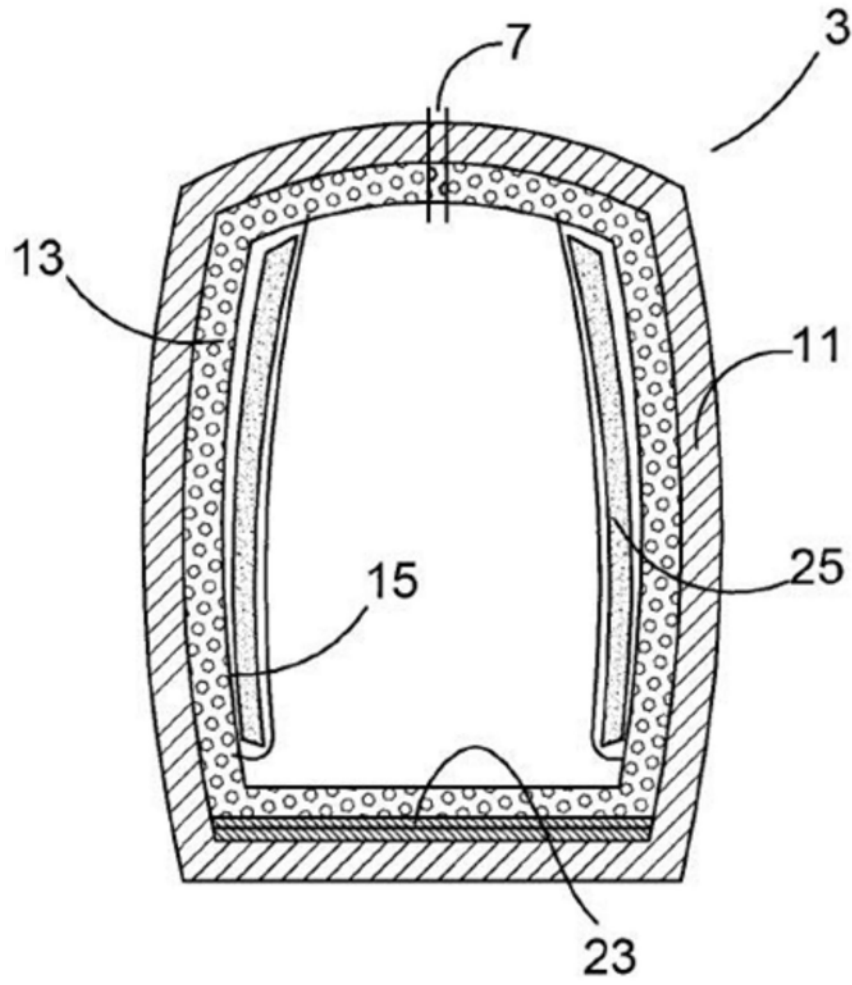


图6

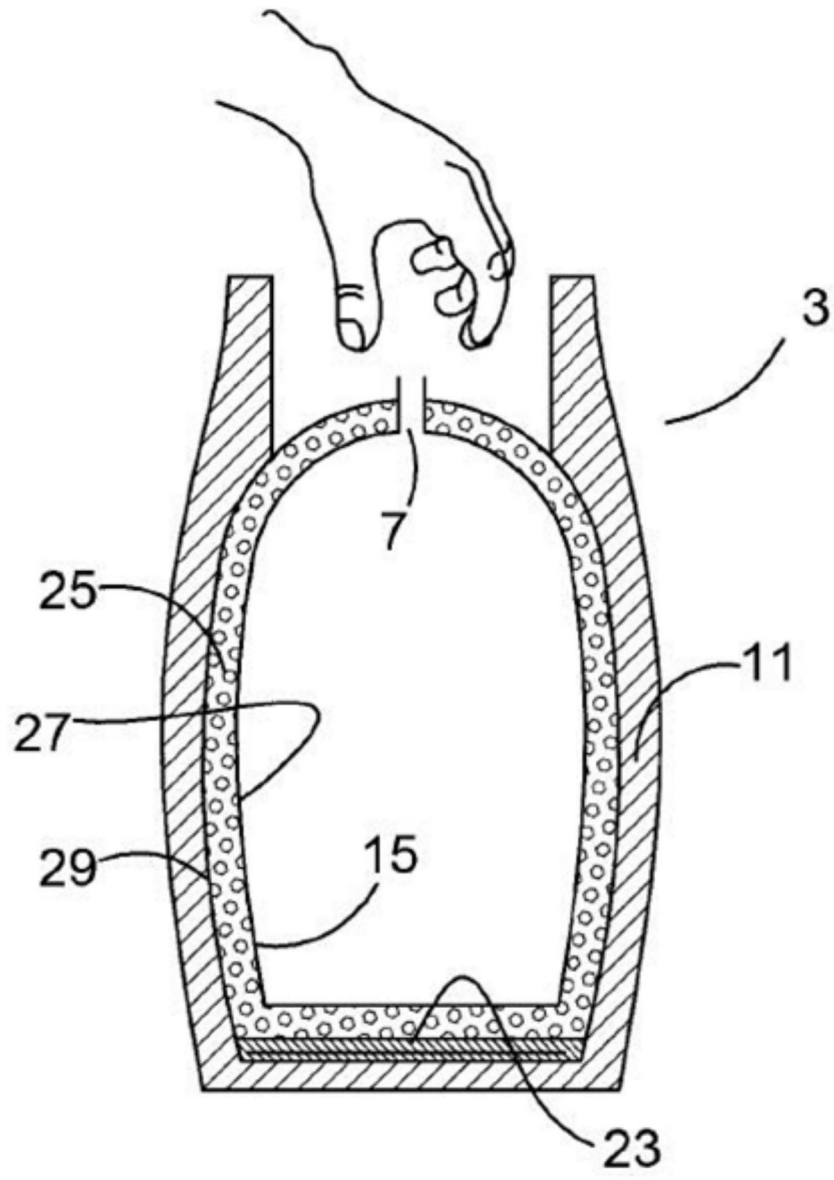


图7

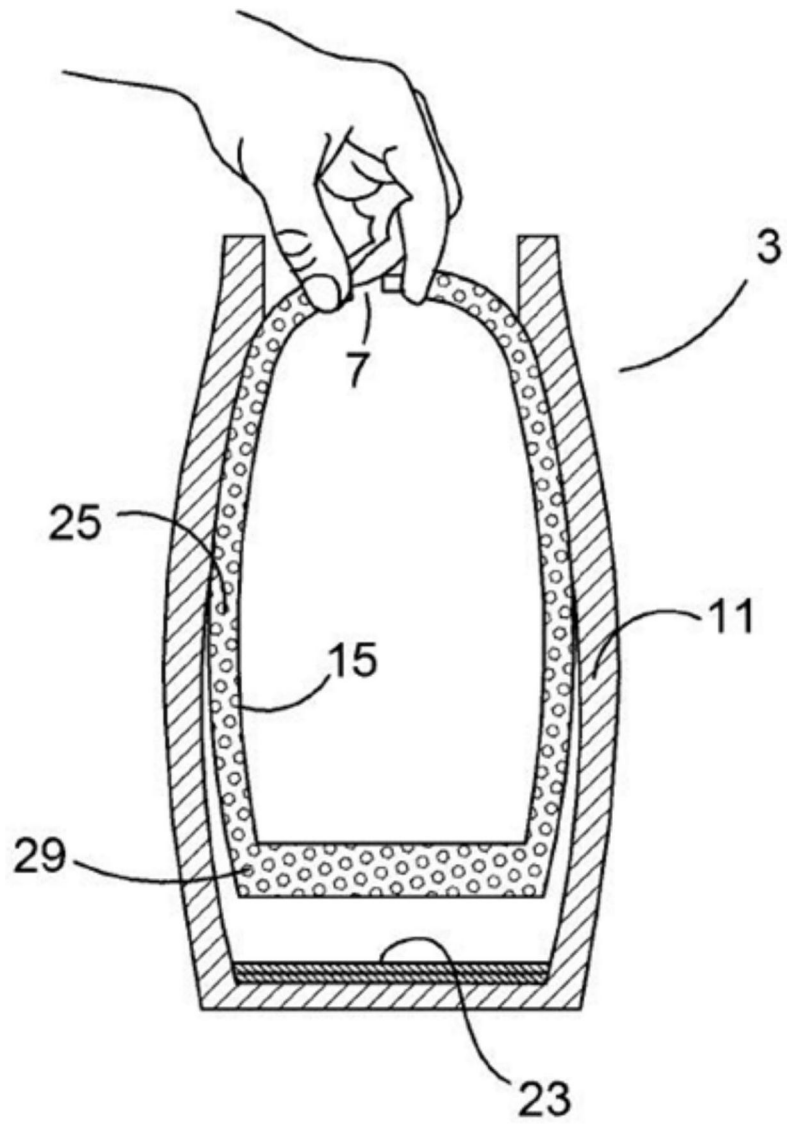


图8

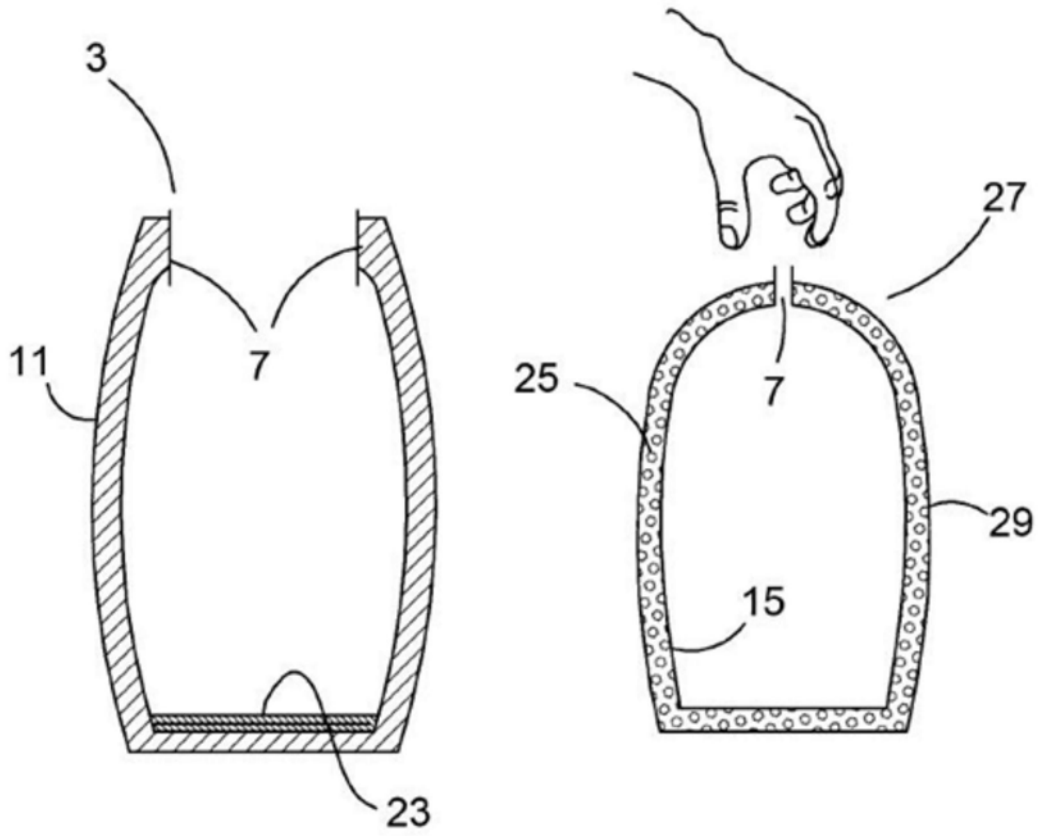


图9