

19



OFICINA ESPAÑOLA DE
PATENTES Y MARCAS

ESPAÑA



11 Número de publicación: **3 017 907**

51 Int. Cl.:

H01H 50/36 (2006.01)

H01H 50/18 (2006.01)

H01H 51/06 (2006.01)

12

TRADUCCIÓN DE PATENTE EUROPEA

T3

86 Fecha de presentación y número de la solicitud internacional: **20.08.2019 PCT/KR2019/010553**

87 Fecha y número de publicación internacional: **03.12.2020 WO20241970**

96 Fecha de presentación y número de la solicitud europea: **20.08.2019 E 19930774 (5)**

97 Fecha y número de publicación de la concesión europea: **26.03.2025 EP 3979288**

54 Título: **Relé de corriente continua**

30 Prioridad:

29.05.2019 KR 20190063320

45 Fecha de publicación y mención en BOPI de la traducción de la patente:

14.05.2025

73 Titular/es:

**LS ELECTRIC CO., LTD. (100.00%)
127, LS-ro, Dongan-gu, Anyang-Si
Gyeonggi-do 14119, KR**

72 Inventor/es:

YOO, JUNGWOO

74 Agente/Representante:

ARIAS SANZ, Juan

ES 3 017 907 T3

Aviso: En el plazo de nueve meses a contar desde la fecha de publicación en el Boletín Europeo de Patentes, de la mención de concesión de la patente europea, cualquier persona podrá oponerse ante la Oficina Europea de Patentes a la patente concedida. La oposición deberá formularse por escrito y estar motivada; sólo se considerará como formulada una vez que se haya realizado el pago de la tasa de oposición (art. 99.1 del Convenio sobre Concesión de Patentes Europeas).

DESCRIPCIÓN

Relé de corriente continua

5 **Campo**

La presente divulgación se refiere a un relé de corriente continua (CC), y más particularmente a un relé de CC que tiene una estructura que puede mantener de manera estable un estado acoplado de un contactor móvil, un alojamiento y una horquilla superior para cancelar una fuerza de repulsión electromagnética entre un contactor fijo y el contactor móvil.

Antecedentes de la técnica

Un relé de corriente continua (CC) es un dispositivo que transmite una señal de accionamiento mecánico o una señal de corriente usando el principio de un electroimán. El relé de CC también se denomina interruptor magnético, y generalmente se clasifica como dispositivo de conmutación de circuito eléctrico.

El relé de CC puede hacerse funcionar al recibir potencia de control externa. El relé de CC incluye un núcleo fijo y un núcleo móvil que pueden magnetizarse mediante la potencia de control. El núcleo fijo y el núcleo móvil están ubicados adyacentes a una bobina en la que están enrollados una pluralidad de arrollamientos.

Cuando se aplica potencia de control, la pluralidad de arrollamientos generan un campo electromagnético. El núcleo fijo y el núcleo móvil se magnetizan por el campo electromagnético, y se genera una fuerza de atracción electromagnética entre el núcleo fijo y el núcleo móvil.

Dado que el núcleo fijo es estacionario, el núcleo móvil se mueve hacia el núcleo fijo. Un lado de un elemento de árbol está conectado al núcleo móvil. Además, otro lado del elemento de árbol está conectado a un contactor móvil.

Cuando el núcleo móvil se mueve hacia el núcleo fijo, el elemento de árbol y el contactor móvil conectado al elemento de árbol también se mueven. En respuesta al movimiento, el contactor móvil se mueve hacia un contactor fijo. Cuando el contactor móvil y el contactor fijo se ponen en contacto entre sí, el relé de CC se conecta eléctricamente a un suministro de potencia externa y una carga.

Haciendo referencia a las figuras 1 y 2, un relé de CC 1000 según la técnica relacionada incluye una parte de armazón 1100, una parte de contacto 1200, un accionador 1300 y una parte de movimiento de contacto móvil 1400.

La parte de armazón 1100 puede definir el aspecto del relé de CC 1000. Un espacio predeterminado está definido dentro de la parte de armazón 1100 para albergar la parte de contacto 1200, el accionador 1300 y la parte de movimiento de contacto móvil 1400.

Cuando se aplica potencia de control desde el exterior, los arrollamientos 1310 enrollados alrededor de una bobina 1320 del accionador 1300 generan un campo electromagnético. Un núcleo fijo 1330 y un núcleo móvil 1340 se magnetizan por el campo electromagnético. Dado que el núcleo fijo 1330 es estacionario, el núcleo móvil 1340 y un árbol móvil 1350 conectado al núcleo móvil 1340 se mueven hacia el núcleo fijo 1330.

En este momento, el árbol móvil 1350 también está conectado a un contacto móvil 1220 de la parte de contacto 1200. Por consiguiente, mediante el movimiento del núcleo móvil 1340, el contacto móvil 1220 y un contacto fijo 1210 se ponen en contacto para conectarse eléctricamente entre sí.

Cuando se libera la aplicación de la potencia de control, los arrollamientos 1310 ya no forman el campo electromagnético. Por consiguiente, la fuerza de atracción electromagnética entre el núcleo móvil 1340 y el núcleo fijo 1330 desaparece. Un resorte 1360 comprimido debido al movimiento del núcleo móvil 1340 se tensa, y el núcleo móvil 1340, el árbol móvil 1350 conectado al núcleo móvil 1340, y el contacto móvil 1220 se mueven hacia abajo.

El contacto móvil 1220 está acoplado a la parte de movimiento de contacto móvil 1400. La parte de movimiento de contacto móvil 1400 se mueve hacia arriba y hacia abajo en respuesta al movimiento del núcleo móvil 1340.

La parte de movimiento de contacto móvil 1400 incluye una porción de soporte de contacto móvil 1410 para soportar el contacto móvil 1220, y una porción elástica 1430 para soportar elásticamente el contacto móvil 1220. Además, una porción de cubierta de contacto móvil 1420 se proporciona en un lado superior del contacto móvil 1220 para proteger el contacto móvil 1220.

Sin embargo, en la parte de movimiento de contacto móvil 1400 según la técnica relacionada, el contacto móvil 1220 sólo está elásticamente soportado por la porción elástica 1430. Es decir, no se proporciona un elemento independiente para impedir que el contacto móvil 1220 se separe de la parte de movimiento de contacto móvil 1400.

Cuando el contacto fijo 1210 y el contacto móvil 1220 están en contacto entre sí, se genera fuerza de repulsión electromagnética a medida que fluye la corriente. La fuerza de repulsión puede aplicarse al contacto móvil 1220 para separarlo del contacto fijo 1210.

5 En este caso, aunque se aplique potencia de control, el relé de CC 1000 no se conecta eléctricamente, lo cual puede provocar un fallo o avería.

10 El registro de patente coreana n.º 10-1216824 da a conocer un relé de CC que tiene una estructura que puede impedir la separación entre un contacto móvil y un contacto fijo. Específicamente, el documento de patente da a conocer un relé de CC que tiene una estructura en la que se proporciona un imán de amortiguación independiente, para cancelar una fuerza de repulsión electromagnética generada entre un contacto móvil y un contacto fijo, adyacente a un contacto fijo.

15 Sin embargo, este tipo de relé de CC tiene una limitación ya que sólo incluye una configuración para cancelar la fuerza electromagnética. Dicho de otro modo, es difícil encontrar un estudio sobre contramedidas para impedir que el contacto móvil se separe de manera arbitraria del contacto fijo debido a una cancelación incompleta de la fuerza electromagnética.

20 El registro de modelo de utilidad coreano n.º 20-0456811 da a conocer un relé de CC que tiene una estructura que puede acoplar un imán permanente ubicado adyacente a un contacto fijo en una dirección deseada. Específicamente, el documento de patente da a conocer un relé de CC que tiene una estructura en la que un surco está formado en un imán permanente y una protuberancia está formada en una carcasa en la que está albergado el imán permanente de modo que el imán permanente se alberga únicamente en una dirección en la que el surco y la protuberancia están enganchados entre sí.

25 Sin embargo, este tipo de relé de CC también tiene una limitación ya que sólo incluye una configuración para cancelar fuerza electromagnética.

30 Además, estos tipos de relés de CC tienen una limitación ya que no se consideran medidas para impedir una separación arbitraria del contacto móvil mientras el contacto móvil se mueve hacia arriba y hacia abajo.

Además, estos tipos de relés de CC no sugieren un método para realizar de manera sencilla el acoplamiento entre el contacto móvil y elementos dispuestos adyacentes al contacto móvil.

35 Registro de patente coreana n.º 10-1216824 (28 de diciembre de 2012).

Registro de modelo de utilidad coreano n.º 20-0456811 (21 de noviembre de 2011).

40 El documento US 2016/155592 A1 da a conocer un dispositivo de contacto que incluye un bloque de contacto que incluye un terminal fijo que incluye un contacto fijo formado en el mismo, y un contactor móvil que incluye un contacto móvil formado en el mismo. El bloque de contacto incluye una porción de desviación configurada para desviar el contactor móvil hacia un lado en una dirección de árbol de accionamiento. El bloque de contacto incluye además una horquilla dispuesta al menos en un lado opuesto del contactor móvil.

45 El documento EP 3 258 476 A1 da a conocer un dispositivo de contacto que comprende un mecanismo de contacto principal que incluye un par de contactos fijos principales separados uno de otro y un contacto móvil principal elásticamente soportado por un árbol móvil y dispuesto para poder entrar en contacto con y separarse del par de contactos fijos principales. El dispositivo de contacto comprende además un mecanismo de contacto auxiliar que está dispuesto en una posición diferente de una posición del mecanismo de contacto principal, y una porción de alojamiento de contacto que aloja el mecanismo de contacto principal y el mecanismo de contacto auxiliar.

Divulgación

Problema técnico

55 La presente divulgación se refiere a proporcionar un relé de CC que tiene una estructura que puede resolver estos problemas y otros inconvenientes.

60 En primer lugar, un aspecto de la presente divulgación es proporcionar un relé de CC que tiene una estructura que puede impedir la separación arbitraria de un contactor móvil aunque el contactor móvil se mueva hacia arriba y hacia abajo.

Otro aspecto de la presente divulgación es proporcionar un relé de CC que tiene una estructura que puede cancelar eficazmente la fuerza de repulsión electromagnética generada entre un contactor móvil y un contacto fijo.

65 Todavía otro aspecto de la presente divulgación es proporcionar un relé de CC que tiene una estructura que puede

acoplar de manera estable un alojamiento para albergar un contactor móvil con un elemento para cancelar la fuerza de repulsión electromagnética generada entre el contactor móvil y un contactor fijo.

5 Todavía otro aspecto de la presente divulgación es proporcionar un relé de CC que tiene una estructura en la que un elemento para compensar la fuerza de repulsión electromagnética, un elemento para acoplar un alojamiento, y un elemento para impedir la separación arbitraria de un contactor móvil, pueden acoplarse sin un elemento de acoplamiento independiente.

10 Todavía otro aspecto de la presente divulgación es proporcionar relé de CC que tiene una estructura que puede mantener de manera estable un estado acoplado de un contactor móvil sin un elemento de acoplamiento independiente.

15 Todavía otro aspecto de la presente divulgación es proporcionar un relé de CC que tiene una estructura que puede acoplar un elemento para impedir la separación arbitraria entre un contactor móvil y un contactor fijo con el contactor móvil incluso sin un elemento de acoplamiento independiente.

Solución técnica

20 Con el fin de lograr estas y otras ventajas y según el propósito de esta memoria descriptiva, tal como se implementa y se describe de manera amplia en el presente documento, se proporciona un relé de corriente continua (CC) que puede incluir un contactor fijo, un contactor móvil puesto en contacto con o separado del contactor fijo para conectarse o desconectarse eléctricamente del contactor fijo, un alojamiento ubicado en un lado del contactor móvil de tal manera que un lado del mismo rodea al contactor móvil, una horquilla superior ubicada en otro lado del alojamiento opuesto a dicho un lado del alojamiento para rodear al alojamiento, y un elemento de pasador que se extiende en una dirección longitudinal y acoplado a través de la horquilla superior y el alojamiento.

30 El elemento de pasador del relé de CC puede incluir una porción circunferencial externa que define un lado externo del elemento de pasador en la dirección longitudinal, y una porción hueca formada a través del interior del elemento de pasador en la dirección longitudinal. La porción circunferencial externa del elemento de pasador puede incluir una primera porción de extremo que constituye una porción de extremo de la porción circunferencial externa en una dirección circunferencial, y una segunda porción de extremo opuesta a la primera porción de extremo, separada de la primera porción de extremo por una distancia predeterminada, y que constituye otra porción de extremo de la porción circunferencial externa en la dirección circunferencial.

35 La distancia entre la primera porción de extremo y la segunda porción de extremo puede reducirse, y un diámetro externo del elemento de pasador puede reducirse en consecuencia, cuando se aplica presión radialmente hacia dentro al elemento de pasador.

40 Un orificio pasante de horquilla superior puede estar formado a través de la horquilla superior, y un orificio pasante de alojamiento puede estar formado a través del alojamiento. El elemento de pasador puede estar acoplado a través del orificio pasante de horquilla superior y el orificio pasante de alojamiento, y el orificio pasante de horquilla superior, el orificio pasante de alojamiento y el elemento de pasador pueden estar dispuestos de manera coaxial.

45 El relé de corriente continua puede incluir además un elemento de soporte acoplado al contactor móvil, al alojamiento y a la horquilla superior, y que soporta el elemento de pasador acoplado a través de los mismos. El elemento de soporte puede incluir una porción de base ubicada adyacente al contactor móvil y al alojamiento, y una porción de saliente que sobresale a partir de la porción de base en una dirección longitudinal y ubicada adyacente al alojamiento y a la horquilla superior.

50 La porción de saliente del relé de CC puede incluir en la misma, en una dirección radial, una primera porción hueca formada de manera penetrante en una dirección sobresaliente de la porción de saliente, y una segunda porción hueca que se comunica con la primera porción hueca y rodeada por una superficie circunferencial interna de la porción de saliente. Una superficie circunferencial externa del elemento de pasador puede ponerse en contacto con una superficie circunferencial interna de la porción de saliente cuando se acopla el elemento de pasador a través de la segunda porción hueca.

60 El relé de CC puede incluir además una horquilla inferior ubicada en otro lado opuesto a dicho un lado del contactor móvil para rodear al contactor móvil. El contactor móvil puede incluir una protuberancia formada con una forma anular con respecto a un eje central del contactor móvil y que sobresale hacia la horquilla inferior. La horquilla inferior puede incluir una superficie circunferencial interna de acoplamiento ubicada en un lado radialmente externo de un eje central de la horquilla inferior para ponerse en contacto con una superficie circunferencial externa de la protuberancia.

Efectos ventajosos

65 Según la presente divulgación, pueden lograrse los siguientes efectos.

En primer lugar, puede acoplarse un elemento de pasador a través de un contactor móvil. El elemento de pasador puede estar separado del contactor móvil por una distancia predeterminada.

5 Por consiguiente, el contactor móvil puede moverse hacia o alejándose de un contactor fijo en un estado en el que el elemento de pasador está acoplado a través del contactor móvil. Además, dado que el elemento de pasador está acoplado a través del contactor móvil para soportar el contactor móvil, puede impedirse una separación arbitraria del contactor móvil.

10 Puede proporcionarse una horquilla superior en un lado superior del contactor móvil. Puede proporcionarse una horquilla inferior en un lado inferior del contactor móvil. Cuando el contactor móvil se conecta eléctricamente al contactor fijo, la horquilla superior y la horquilla inferior pueden magnetizarse para generar una fuerza de atracción electromagnética entre las mismas.

15 Por consiguiente, aunque se genere una fuerza de repulsión electromagnética entre el contactor móvil y el contactor fijo, la fuerza puede cancelarse por la fuerza de atracción electromagnética entre la horquilla superior y la horquilla inferior. Por tanto, puede mantenerse de manera estable el estado de contacto entre el contactor móvil y el contactor fijo.

20 Una protuberancia de acoplamiento puede sobresalir a partir del lado inferior del contactor móvil. La protuberancia de acoplamiento puede insertarse en una porción de acoplamiento de contactor móvil rebajada en la horquilla inferior. Después de insertar la protuberancia de acoplamiento en la porción de acoplamiento de contactor móvil, la protuberancia de acoplamiento puede recibir una presión radialmente hacia fuera.

25 Por consiguiente, puede expandirse la protuberancia de acoplamiento y puede aumentarse su diámetro externo, para ajustarse en la porción de acoplamiento de contactor móvil. Por tanto, el contactor móvil y la horquilla inferior pueden acoplarse de manera estable entre sí. Además, el contactor móvil y la horquilla inferior pueden acoplarse entre sí sin un elemento de acoplamiento independiente.

30 La horquilla superior y un alojamiento pueden acoplarse entre sí mediante un elemento de soporte. El elemento de soporte puede acoplarse a través de la horquilla superior y el alojamiento. Una porción de base formada en un lado inferior del elemento de soporte puede asentarse en el lado superior del contactor móvil.

35 Por consiguiente, la horquilla superior y el alojamiento pueden acoplarse de manera estable entre sí.

Después de acoplar el elemento de soporte a través de la horquilla superior y el alojamiento, el elemento de soporte puede recibir una presión radialmente hacia fuera. El elemento de soporte puede expandirse radialmente hacia fuera mediante la presión. A medida que el elemento de soporte se expande radialmente hacia fuera, una superficie circunferencial externa del elemento de soporte puede ajustarse en superficies circunferenciales internas de la horquilla superior y el alojamiento.

40 Por consiguiente, puede no requerirse un elemento independiente para acoplar el elemento de soporte a la horquilla superior y al alojamiento.

45 Además, antes de acoplar el elemento de pasador a través del elemento de soporte, el elemento de pasador puede recibir una presión radialmente hacia dentro. Una porción recortada puede estar formada en una porción circunferencial externa del elemento de pasador, y, por tanto, un diámetro externo del elemento de pasador puede reducirse mediante la presión. Cuando se acopla el elemento de pasador a través del elemento de soporte, puede liberarse la presión.

50 Por consiguiente, el elemento de pasador puede expandirse radialmente hacia fuera mientras se devuelve a su forma original. Por tanto, el elemento de pasador puede ajustarse en el elemento de soporte. Esto puede permitir el acoplamiento entre el elemento de pasador y el elemento de soporte incluso sin un elemento de acoplamiento independiente.

55 **Breve descripción de los dibujos**

La figura 1 es una vista en sección transversal de un relé de CC según la técnica relacionada.

60 La figura 2 es una vista en perspectiva de un conjunto de movimiento proporcionado en el relé de CC de la figura 1.

La figura 3 es una vista en perspectiva de un relé de CC según una implementación de la presente divulgación.

65 La figura 4 es una vista en sección transversal que ilustra una configuración interna del relé de CC de la figura 3.

La figura 5 es una vista en perspectiva que ilustra una parte de contactor móvil proporcionada en un relé de CC

según una implementación de la presente divulgación.

La figura 6 es una vista en perspectiva en despiece ordenado de la parte de contactor móvil de la figura 5.

5 La figura 7 es una vista en sección transversal que ilustra un estado (a) antes de acoplar una horquilla superior y un alojamiento proporcionados en la parte de contactor móvil de la figura 5 y un estado (b) después del acoplamiento.

La figura 8 es una vista en perspectiva que ilustra un estado en el que la horquilla superior y el alojamiento proporcionados en la parte de contactor móvil de la figura 5 están acoplados entre sí.

10 La figura 9 es una vista en sección transversal que ilustra un estado (a) antes de acoplar la horquilla superior, el alojamiento y un cuerpo de árbol proporcionados en la parte de contactor móvil de la figura 5, y un estado (b) después del acoplamiento.

15 La figura 10 es una vista en perspectiva que ilustra el estado (a) antes de acoplar la horquilla superior, el alojamiento y el cuerpo de árbol proporcionados en la parte de contactor móvil de la figura 5, y el estado (b) después del acoplamiento.

20 La figura 11 es una vista en sección transversal que ilustra un estado (a) antes de acoplar un contactor móvil y una horquilla inferior proporcionados en la parte de contactor móvil de la figura 5 y un estado (b) después del acoplamiento.

25 La figura 12 es una vista lateral que ilustra un estado (a) antes de acoplar el contactor móvil, la horquilla inferior, la horquilla superior, el alojamiento y un árbol proporcionados en la parte de contactor móvil de la figura 5, y un estado (b) después del acoplamiento.

La figura 13 es una vista en perspectiva que ilustra estados antes (a) y después (b) de que un elemento de pasador proporcionado en la parte de contactor móvil de la figura 5 cambie de forma debido a presión externa.

30 La figura 14 es una vista en planta que ilustra los estados antes (a) y después (b) de que el elemento de pasador proporcionado en la parte de contactor móvil de la figura 5 cambie de forma debido a la presión externa.

35 La figura 15 es una vista en sección transversal frontal que ilustra un estado (a) antes de acoplar el contactor móvil, la horquilla inferior, la horquilla superior, el alojamiento, el árbol y el elemento de pasador proporcionados en la parte de contactor móvil de la figura 5, y un estado (b) después del acoplamiento.

40 La figura 16 es una vista lateral en sección transversal que ilustra el estado (a) antes de acoplar el contactor móvil, la horquilla inferior, la horquilla superior, el alojamiento, el árbol y el elemento de pasador proporcionados en la parte de contactor móvil de la figura 5, y el estado (b) después del acoplamiento.

La figura 17 es una vista en perspectiva que ilustra el estado (a) antes de acoplar el contactor móvil, la horquilla inferior, la horquilla superior, el alojamiento, el árbol y el elemento de pasador proporcionados en la parte de contactor móvil de la figura 5, y el estado (b) después del acoplamiento.

45 La figura 18 es un diagrama de flujo que ilustra un método para acoplar una parte de contactor móvil según una implementación de la presente divulgación.

La figura 19 es un diagrama de flujo que ilustra etapas detalladas de la etapa S100 de la figura 18.

50 La figura 20 es un diagrama de flujo que ilustra etapas detalladas de la etapa S200 de la figura 18.

La figura 21 es un diagrama de flujo que ilustra etapas detalladas de la etapa S300 de la figura 18.

55 La figura 22 es un diagrama de flujo que ilustra etapas detalladas de la etapa S400 de la figura 18.

La figura 23 es una vista en perspectiva que ilustra una parte de contactor móvil proporcionada en un relé de CC, que no forma parte de la invención.

60 La figura 24 es una vista en perspectiva en despiece de la parte de contactor móvil según la implementación de la figura 23.

Mejor modo de llevar a cabo implementaciones preferidas

65 A continuación en el presente documento, se describirá en detalle un relé de CC según una implementación de la presente divulgación con referencia a los dibujos adjuntos.

En la siguiente descripción, pueden omitirse descripciones de algunos componentes para ayudar a entender la presente divulgación.

1. Definición de términos

Se entenderá que, cuando se denomina que un elemento está “conectado con” otro elemento, el elemento puede estar conectado con el otro elemento o también pueden estar presentes elementos intermedios.

En cambio, cuando se denomina que un elemento está “directamente conectado con” otro elemento, no hay ningún elemento intermedio presente.

Una representación en singular usada en el presente documento puede incluir una representación en plural a menos que represente un significado claramente diferente a partir del contexto.

2. Descripción de una configuración de un relé de CC según una implementación

Haciendo referencia a las figuras 3 y 4, un relé de CC 1 según una implementación de la presente divulgación puede incluir una parte de armazón 10, una parte de apertura/cierre 20 y una parte de núcleo 30.

Además, el relé de CC 1 según la implementación de la presente divulgación puede incluir además una parte de contactor móvil 40 que tiene una estructura para mejorar la fiabilidad de aplicación y bloqueo de corriente.

A continuación en el presente documento, se describirá el relé de CC 1 según la implementación de la presente divulgación con referencia a las figuras 3 y 4, pero la parte de contactor móvil 40 se describirá como una sección independiente.

(1) Descripción de la parte de armazón 10

La parte de armazón 10 puede definir el aspecto del relé de CC 1. Un espacio predeterminado puede estar definido dentro de la parte de armazón 10. Diversos dispositivos para el relé de CC 1 para realizar funciones para aplicar o cortar corriente pueden estar albergados en el espacio. Es decir, la parte de armazón 10 puede funcionar como una especie de alojamiento.

La parte de armazón 10 puede estar formada por un material aislante tal como resina sintética. Esto puede impedir que el interior y exterior de la parte de armazón 10 se conecten eléctricamente de manera arbitraria entre sí.

La parte de armazón 10 puede incluir un armazón superior 11, un armazón inferior 12, una placa aislante 13 y una placa de soporte 14.

El armazón superior 11 puede definir un lado superior de la parte de armazón 10. La parte de apertura/cierre 20 y la parte de contactor móvil 40 pueden estar albergadas en un espacio interno del armazón superior 11.

El armazón superior 11 puede estar acoplado al armazón inferior 12. La placa aislante 13 y la placa de soporte 14 pueden estar interpuestas entre el armazón superior 11 y el armazón inferior 12. La placa aislante 13 y la placa de soporte 14 pueden aislar eléctrica y físicamente el espacio interno del armazón superior 11 y un espacio interno del armazón inferior 12 uno de otro.

Un contactor fijo 22 de la parte de apertura/cierre 20 puede proporcionarse en un lado del armazón superior 11, por ejemplo, en un lado superior del armazón superior 11 en la implementación ilustrada. El contactor fijo 22 puede estar parcialmente expuesto al lado superior del armazón superior 11, para conectarse eléctricamente a un suministro de potencia externa o una carga.

El armazón inferior 12 puede definir un lado inferior de la parte de armazón 10. La parte de núcleo 30 puede estar albergada en el espacio interno del armazón inferior 12.

El armazón inferior 12 puede estar acoplado al armazón superior 11. La placa aislante 13 y la placa de soporte 14 pueden estar interpuestas entre el armazón inferior 12 y el armazón superior 11. La placa aislante 13 y la placa de soporte 14 pueden aislar eléctrica y físicamente el espacio interno del armazón inferior 12 y el espacio interno del armazón superior 11 uno de otro.

La placa aislante 13 puede estar ubicada entre el armazón superior 11 y el armazón inferior 12. La placa aislante 13 puede permitir que el armazón superior 11 y el armazón inferior 12 estén eléctricamente separados uno de otro.

Esto puede dar como resultado que se impide una conexión eléctrica arbitraria entre la parte de apertura/cierre 20 y la parte de contactor móvil 40 albergadas en el armazón superior 11 y la parte de núcleo 30 albergada en el armazón inferior 12.

Un orificio pasante (no mostrado) puede estar formado a través de una porción central de la placa aislante 13. Un árbol 320 de un conjunto inferior 300 puede estar acoplado a través del orificio pasante (no mostrado) para poder moverse hacia arriba y hacia abajo.

5

La placa aislante 13 puede estar soportada por la placa de soporte 14.

La placa de soporte 14 puede estar ubicada entre el armazón superior 11 y el armazón inferior 12. La placa de soporte 14 puede permitir que el armazón superior 11 y el armazón inferior 12 estén eléctricamente separados uno de otro.

10

Además, la placa de soporte 14 puede estar formada por un material magnético para configurar un circuito magnético junto con una horquilla 33 de la parte de núcleo 30.

15

Un orificio pasante (no mostrado) puede estar formado a través de una porción central de la placa de soporte 14. El árbol 320 puede estar acoplado a través del orificio pasante (no mostrado) para poder moverse hacia arriba y hacia abajo.

20

(2) Descripción de la parte de apertura/cierre 20

La unidad de apertura/cierre 20 puede aplicar corriente al o cortar corriente del relé de CC 1 según un funcionamiento de la parte de núcleo 30. Específicamente, la parte de apertura/cierre 20 puede permitir o bloquear una aplicación de corriente a medida que el contactor fijo 22 y el contactor móvil 210 se ponen en contacto o se separan uno de otro.

25

La parte de apertura/cierre 20 puede estar albergada en el armazón superior 11. La parte de apertura/cierre 20 puede estar eléctrica y físicamente aislada de la parte de núcleo 30 mediante la placa aislante 13 y la placa de soporte 14.

30

La parte de apertura/cierre 20 puede incluir una cámara de arco 21, un contactor fijo 22 y un elemento de sellado 23. Además, aunque no se muestra, la parte de apertura/cierre 20 puede incluir una pluralidad de imanes. La pluralidad de imanes (no mostrados) pueden generar un campo magnético dentro de la cámara de arco 21 para controlar la forma y trayectoria de descarga del arco generado.

35

La cámara de arco 21 puede estar configurada para extinguir el arco generado a medida que el contactor fijo 22 y el contactor móvil 210 se separan uno de otro. Por tanto, la cámara de arco 21 también puede denominarse "porción de extinción".

40

La cámara de arco 21 puede albergar herméticamente el contactor fijo 22 y el contactor móvil 210. Es decir, el contactor fijo 22 y el contactor móvil 210 pueden estar completamente albergados en la cámara de arco 21. Por consiguiente, el arco generado cuando el contactor fijo 22 y el contactor móvil 210 se separan uno de otro no puede escapar de manera arbitraria al exterior de la cámara de arco 21.

45

La cámara de arco 21 puede estar llena con gas de extinción. El gas de extinción puede extinguir el arco y puede descargarse al exterior del relé de CC 1 a través de una trayectoria previamente establecida.

50

La cámara de arco 21 puede estar formada por un material aislante. Además, la cámara de arco 21 puede estar formada por un material que tiene una alta resistencia a la presión y alta resistencia al calor. En una implementación, la cámara de arco 21 puede estar formada por un material cerámico.

55

Una pluralidad de orificios pasantes (no mostrados) pueden estar formados a través de un lado superior de la cámara de arco 21. El contactor fijo 22 puede estar acoplado a través de cada uno de los orificios pasantes (no mostrados). El contactor fijo 22 puede estar herméticamente acoplado al orificio pasante (no mostrado). Por consiguiente, el arco generado no puede descargarse al exterior a través del orificio pasante (no mostrado).

60

Un lado inferior de la cámara de arco 21 puede estar abierto. La placa aislante 13 puede entrar en contacto con el lado inferior de la cámara de arco 21. Además, un elemento de sellado 23 puede entrar en contacto con el lado inferior de la cámara de arco 21. Por consiguiente, la cámara de arco 21 puede estar eléctrica y físicamente aislada de un espacio externo del armazón superior 11.

65

Como resultado, el interior de la cámara de arco 21 puede sellarse mediante la placa aislante 13, la placa de soporte 14, el contactor fijo 22, el elemento de sellado 23 y un elemento de soporte de árbol 310 de la parte de contactor móvil 40.

70

El arco extinguido en la cámara de arco 21 puede descargarse al exterior del relé de CC 1 a través de una trayectoria previamente establecida.

ES 3 017 907 T3

El contactor fijo 22 puede ponerse en contacto con o separarse del contactor móvil 210, para conectar o desconectar eléctricamente el interior y el exterior del relé de CC 1.

5 Específicamente, cuando se pone el contactor fijo 22 en contacto con el contactor móvil 210, el interior y el exterior del relé de CC 1 pueden conectarse eléctricamente. Por otro lado, cuando el contactor fijo 22 se separa del contactor móvil 210, puede liberarse la conexión eléctrica entre el interior y el exterior del relé de CC 1.

10 Tal como implica su nombre, el contactor fijo 22 no se mueve. Es decir, el contactor fijo 22 puede estar acoplado de manera fija al armazón superior 11 y a la cámara de arco 21. Por consiguiente, el contacto y la separación entre el contactor fijo 22 y el contactor móvil 210 pueden implementarse mediante el movimiento del contactor móvil 210.

15 Una porción de extremo del contactor fijo 22, por ejemplo, una porción de extremo superior en la implementación ilustrada, puede estar expuesta al exterior del armazón superior 11. Un suministro de potencia o una carga puede estar eléctricamente conectado a dicha una porción de extremo.

20 El contactor fijo 22 puede proporcionarse como una pluralidad. En la implementación ilustrada, el contactor fijo 22 puede proporcionarse como un par, es decir, dos. Un suministro de potencia puede estar eléctricamente conectado a uno de los contactos fijos 22, y una carga puede estar eléctricamente conectada al otro contactor fijo 22.

25 Otra porción de extremo de cada contactor fijo 22, por ejemplo, una porción de extremo inferior en la implementación ilustrada, puede extenderse hacia el contactor móvil 210. Cuando el contactor móvil 210 se mueve hacia arriba, la porción de extremo inferior del contactor fijo 22 puede ponerse en contacto con el contactor móvil 210. Por consiguiente, el exterior y el interior del relé de CC 1 pueden conectarse eléctricamente.

La otra porción de extremo del contactor fijo 22 puede estar ubicada dentro de la cámara de arco 21. Es decir, la otra porción de extremo del contactor fijo 22 puede estar sellada mediante la cámara de arco 21.

30 Cuando se corta la potencia de control, el contactor móvil 210 puede estar separado del contactor fijo 22 mediante una fuerza elástica de un resorte de retorno 36. En este momento, a medida que el contactor fijo 22 y el contactor móvil 210 se separan uno de otro, puede generarse el arco entre el contactor fijo 22 y el contactor móvil 210. El arco generado puede extinguirse mediante el gas de extinción dentro de la cámara de arco 21 y descargarse al exterior.

35 El elemento de sellado 23 puede bloquear la comunicación entre la cámara de arco 21 y el interior del armazón superior 11. El elemento de sellado 23 puede sellar el lado inferior de la cámara de arco 21 junto con la placa de soporte 14.

40 Específicamente, un lado inferior del elemento de sellado 23 puede estar acoplado a la placa de soporte 14. Además, un lado superior del elemento de sellado 23 puede estar acoplado al lado inferior de la cámara de arco 21.

Por consiguiente, el arco generado en la cámara de arco 21 y el arco extinguido por el gas de extinción no pueden fluir al interior el espacio interno del armazón superior 11.

45 Además, el elemento de sellado 23 puede impedir que un espacio interno de un cilindro 37 se comunique con el espacio interno de la parte de armazón 10.

(3) Descripción de la parte de núcleo 30

50 La parte de núcleo 30 puede permitir que la parte de contactor móvil 40 se mueva hacia arriba a medida que se aplica potencia de control. Además, cuando ya no se aplica la potencia de control, la parte de núcleo 30 puede permitir que la parte de contactor móvil 40 se mueva de nuevo hacia abajo.

55 La parte de núcleo 30 puede estar eléctricamente conectada al exterior del relé de CC 1. La parte de núcleo 30 puede recibir potencia de control a partir del exterior a través de la conexión.

La parte de núcleo 30 puede estar albergada en el armazón inferior 12. La parte de núcleo 30 y la parte de apertura/cierre 20 pueden estar eléctrica y físicamente separadas una de otra mediante la placa aislante 13 y la placa de soporte 14.

60 La parte de contactor móvil 40 puede estar ubicada entre la parte de núcleo 30 y la parte de apertura/cierre 20. La parte de contactor móvil 40 puede moverse mediante una fuerza de movimiento aplicada por la parte de núcleo 30. Por consiguiente, el contactor móvil 210 y el contactor fijo 22 pueden ponerse en contacto entre sí de modo que puede conectarse eléctricamente el relé de CC 1.

65 La parte de núcleo 30 puede incluir un núcleo fijo 31, un núcleo móvil 32, una horquilla 33, una bobina 34, arrollamientos 35, un resorte de retorno 36 y un cilindro 37.

ES 3 017 907 T3

- 5 El núcleo fijo 31 puede magnetizarse mediante una fuerza electromagnética generada en el arrollamiento 35 para generar un campo electromagnético. El núcleo móvil 32 puede recibir una fuerza de atracción por el campo electromagnético generado en el núcleo fijo 31, y por tanto moverse hacia el núcleo fijo 31 (hacia un lado superior en la implementación ilustrada).
- El núcleo fijo 31 puede no moverse. Es decir, el núcleo fijo 31 puede estar acoplado de manera fija a la placa de soporte 14 y al cilindro 37.
- 10 El núcleo fijo 31 puede implementarse como cualquier elemento que puede magnetizarse mediante una fuerza electromagnética. En una implementación, el núcleo fijo 31 puede implementarse como un imán permanente o un electroimán.
- 15 El núcleo fijo 31 puede estar parcialmente albergado en un espacio superior dentro del cilindro 37. Además, una circunferencia externa del núcleo fijo 31 puede entrar en contacto con una circunferencia interna del cilindro 37.
- El núcleo fijo 31 puede estar ubicado entre la placa de soporte 14 y el núcleo móvil 32.
- 20 Un orificio pasante (no mostrado) puede estar formado a través de una porción central del núcleo fijo 31. El árbol 320 puede estar acoplado a través del orificio pasante (no mostrado) para poder moverse hacia arriba y hacia abajo.
- 25 El núcleo fijo 31 puede estar separado del núcleo móvil 32 por una distancia predeterminada. La distancia predeterminada puede ser una distancia a la que el núcleo móvil 32 puede moverse hacia el núcleo fijo 31. Por consiguiente, la distancia predeterminada puede definirse como "distancia de movimiento del núcleo móvil 32".
- 30 Un extremo del resorte de retorno 36 puede entrar en contacto con un lado inferior del núcleo fijo 31. Cuando el núcleo móvil 32 se mueve hacia arriba a medida que el núcleo fijo 31 se magnetiza, el resorte de retorno 36 puede comprimirse. Por consiguiente, cuando se termina la magnetización del núcleo fijo 31, el núcleo móvil 32 puede moverse de nuevo hacia atrás.
- 35 Cuando se aplica potencia de control, el núcleo móvil 32 puede moverse hacia el núcleo fijo 31 al recibir fuerza electromagnética por campo electromagnético generado en el núcleo fijo 31.
- A medida que se mueve el núcleo móvil 32, el árbol 320 acoplado al núcleo móvil 32 puede moverse hacia arriba. Además, a medida que se mueve el árbol 320, la parte de contactor móvil 40 acoplada al árbol 320 puede moverse hacia arriba. Por consiguiente, el contactor fijo 22 y el contactor móvil 210 pueden ponerse en contacto entre sí de modo que el relé de CC 1 puede conectarse eléctricamente.
- 40 El núcleo móvil 32 puede tener cualquier forma que puede recibir fuerza de atracción mediante fuerza electromagnética. En una implementación, el núcleo móvil 32 puede implementarse como un imán permanente o un electroimán.
- 45 El núcleo móvil 32 puede estar albergado dentro del cilindro 37. Además, el núcleo móvil 32 puede ser móvil hacia el núcleo fijo 31 y alejándose del núcleo fijo 31, concretamente, en la dirección hacia arriba y hacia abajo (vertical) en la implementación ilustrada, dentro del cilindro 37.
- 50 El núcleo móvil 32 puede estar acoplado al árbol 320. El núcleo móvil 32 puede moverse de manera solidaria con el árbol 320. Cuando el núcleo móvil 32 se mueve hacia arriba o hacia abajo, el árbol 320 también puede moverse hacia arriba o hacia abajo.
- 55 El núcleo móvil 32 puede estar ubicado por debajo del núcleo fijo 31. El núcleo móvil 32 puede estar separado del núcleo fijo 31 por una distancia predeterminada. Tal como se describió anteriormente, la distancia predeterminada puede definirse como la distancia de movimiento del núcleo móvil 32.
- 60 Un espacio predeterminado puede estar definido dentro del núcleo móvil 32. Específicamente, el núcleo móvil 32 puede extenderse en una dirección longitudinal (de longitud), e incluir una porción hueca que se extiende en la dirección longitudinal dentro del núcleo móvil 32.
- El resorte de retorno 36 y el árbol 320 acoplados a través del resorte de retorno 36 pueden estar parcialmente albergados en la porción hueca.
- 65 Las protuberancias 32a pueden sobresalir radialmente hacia dentro desde un lado de la porción hueca opuesto al núcleo fijo 31, concretamente, desde un lado inferior de la porción hueca en la implementación. Un extremo del resorte de retorno 36, concretamente, un extremo inferior en la implementación puede ponerse en contacto con las protuberancias 32a.

Además, una porción de soporte de núcleo móvil 323 formada en un lado inferior de una porción de cuerpo de árbol 322 del árbol 320 puede entrar en contacto con las protuberancias 32a. Por consiguiente, cuando el núcleo móvil 32 se mueve hacia arriba, el árbol 320 también puede moverse hacia arriba.

5 La horquilla 33 puede formar un circuito magnético a medida que se aplica potencia de control. El circuito magnético formado por la horquilla 33 puede controlar una dirección del campo electromagnético generado por los arrollamientos 35. Por consiguiente, cuando se aplica potencia de control, los arrollamientos 35 pueden generar un campo electromagnético en una dirección en la que se mueve el núcleo móvil 32 hacia el núcleo fijo 31.

10 La horquilla 33 puede estar albergada dentro del armazón inferior 12. La horquilla 33 puede rodear a los arrollamientos 35. Los arrollamientos 35 pueden estar albergados en la horquilla 33 estando separados de una superficie circunferencial interna de la horquilla 33 por una distancia predeterminada.

15 Además, la bobina 44 puede estar albergada en la horquilla 33. Es decir, la horquilla 33, los arrollamientos 35 y la bobina 34 en la que están enrollados los arrollamientos 35 pueden estar ubicados de manera secuencial radialmente hacia dentro desde una circunferencia externa del armazón inferior 12.

20 Un lado superior de la horquilla 33 puede entrar en contacto con la placa de soporte 14. Además, una circunferencia externa de la horquilla 33 puede entrar en contacto con una circunferencia interna del armazón inferior 12.

Los arrollamientos 35 pueden estar enrollados alrededor de la bobina 34. La bobina 34 puede estar albergada dentro de la horquilla 33.

25 La bobina 34 puede incluir porciones superior e inferior formadas con una forma plana, y una porción de poste cilíndrico que se extiende en la dirección longitudinal para conectar las porciones superior e inferior. Es decir, la bobina 34 puede tener una forma de bobina.

30 Una porción superior de la bobina 34 puede entrar en contacto con el lado inferior de la placa de soporte 14. Además, una porción inferior de la bobina 34 puede entrar en contacto con una superficie circunferencial interna del lado inferior del armazón inferior 12.

35 Los arrollamientos 35 pueden estar enrollados alrededor de la porción de poste de la bobina 34. Un grosor de enrollamiento de los arrollamientos 35 puede ser igual que un diámetro de las porciones superior e inferior de la bobina 34.

Una porción hueca puede estar formada a través de la porción de poste de la bobina 34 en la dirección longitudinal. El cilindro 37 puede estar albergado en la porción hueca.

40 Los arrollamientos 35 pueden generar un campo electromagnético a medida que se aplica potencia de control. El núcleo fijo 31 puede magnetizarse por el campo electromagnético generado por los arrollamientos 35 y, por tanto, aplicar fuerza de atracción al núcleo móvil 32.

45 Los arrollamientos 35 pueden estar enrollados alrededor de la bobina 34. Específicamente, los arrollamientos 35 pueden estar enrollados sobre la porción de poste de la bobina 34. Los arrollamientos 35 pueden estar albergados dentro de la horquilla 33.

50 Cuando se aplica potencia de control, los arrollamientos 35 pueden generar un campo electromagnético. En este caso, una dirección del campo electromagnético generado por los arrollamientos 35 puede controlarse por la horquilla 33. El núcleo fijo 31 puede magnetizarse por el campo electromagnético generado por los arrollamientos 35.

55 Cuando se magnetiza el núcleo fijo 31, el núcleo móvil 32 puede recibir fuerza electromagnética, concretamente, fuerza de atracción en una dirección hacia el núcleo fijo 31. Por consiguiente, el núcleo móvil 32 puede moverse hacia el núcleo fijo 31, concretamente, hacia arriba en la implementación ilustrada.

El resorte de retorno 36 puede proporcionar una fuerza de accionamiento para mover el núcleo móvil 32 alejándolo del núcleo fijo 31 cuando ya no se aplica potencia de control después de mover el núcleo móvil 32 hasta el núcleo fijo 31.

60 El resorte de retorno 36 puede almacenar fuerza de recuperación mientras se comprime a medida que el núcleo móvil 32 se mueve hacia el núcleo fijo 31.

65 En este momento, la fuerza de recuperación almacenada por el resorte de retorno 36 puede ser preferiblemente más pequeña que la fuerza de atracción ejercida por el núcleo fijo 31 en el núcleo móvil 32. Por consiguiente, mientras se aplica potencia de control, el núcleo móvil 32 no puede devolverse a su posición original por el resorte de retorno 36.

Cuando ya no se aplica potencia de control, sólo la fuerza de recuperación del resorte de retorno 36 puede ejercerse en el núcleo móvil 32. Por consiguiente, el núcleo móvil 32 puede moverse alejándose del núcleo fijo 31 para volver a la posición original.

5 El resorte de retorno 36 puede proporcionarse de cualquier forma que pueda almacenar fuerza de recuperación al comprimirse en respuesta al movimiento del núcleo móvil 32. En una implementación, el resorte de retorno 36 puede estar configurado como un resorte en espiral.

10 Un árbol 320 puede estar acoplado a través del resorte de retorno 36. El árbol 320 puede moverse hacia arriba y hacia abajo independientemente del resorte de retorno 36 en un estado acoplado al resorte de retorno 36.

15 El resorte de retorno 36 puede estar albergado en la porción hueca formada a través del interior del núcleo móvil 32. Además, una porción de extremo del resorte de retorno 36 orientada hacia el núcleo fijo 31, concretamente, una porción de extremo superior en la implementación ilustrada, puede estar soportada al entrar en contacto con una superficie inferior del núcleo fijo 31.

20 Otra porción de extremo del resorte de retorno 36 opuesta a dicha una porción de extremo, concretamente, una porción de extremo inferior en la implementación ilustrada, puede estar soportada al entrar en contacto con las protuberancias 32a formadas en el lado inferior de la porción hueca del núcleo móvil 32.

El cilindro 37 puede albergar el núcleo fijo 31, el núcleo móvil 32, los arrollamientos 35 y el resorte de retorno 36. El núcleo móvil 32 puede moverse hacia arriba y hacia abajo en el cilindro 37.

25 El cilindro 37 puede estar ubicado en la porción hueca formada a través de la porción de poste de la bobina 34. Una porción de extremo superior del cilindro 37 puede entrar en contacto con una superficie inferior de la placa de soporte 14. Una superficie lateral del cilindro 37 puede entrar en contacto con una superficie circunferencial interna de la porción de poste de la bobina 34. Una abertura superior del cilindro 37 puede estar cerrada por el núcleo fijo 31.

30 El cilindro 37 puede albergar el árbol 320. Dentro del cilindro 37, el árbol 320 puede moverse hacia arriba o hacia abajo junto con el núcleo móvil 32.

3. Descripción de la parte de contacto de núcleo móvil según una implementación

35 El relé de CC 1 según la implementación de la presente divulgación puede incluir una parte de contactor móvil 40. La parte de contactor móvil 40 puede estar albergada en la parte de armazón 10, específicamente, en el espacio interno del armazón superior 11. En detalle, la parte de contactor móvil 40 puede estar albergada en la cámara de arco 21 que está albergada en el armazón superior 11.

40 El contactor fijo 22 puede estar ubicado por encima de la parte de contactor móvil 40. La parte de contactor móvil 40 puede estar albergada en la cámara de arco 21 para poder moverse hacia y alejándose del contactor fijo 22 (es decir, poder moverse hacia arriba y hacia abajo en la implementación ilustrada).

45 La parte de núcleo 30 puede estar ubicada por debajo de la parte de contactor móvil 40. La parte de contactor móvil 40 puede estar albergada para poder moverse hacia y alejándose del contactor fijo 22 (es decir, poder moverse hacia arriba y hacia abajo en la implementación ilustrada), en respuesta al movimiento del núcleo móvil 32.

50 La parte de contactor móvil 40 puede incluir el contactor móvil 210. El contactor móvil 210 puede ponerse en contacto con o separarse del contactor fijo 22, en respuesta al movimiento del núcleo móvil 32 de la parte de núcleo 30.

55 Además, la parte de contactor móvil 40 también puede incluir una parte de acoplamiento 400 para mantener de manera estable un estado acoplado de cada componente de la parte de contactor móvil 40, además de la configuración para el contacto entre el contactor fijo 22 y el contactor móvil 210.

A continuación en el presente documento, se proporcionará una descripción detallada de la parte de contactor móvil 40 según una implementación de la presente divulgación, con referencia a las figuras 5 a 17.

60 En la implementación ilustrada, la parte de contactor móvil 40 puede incluir un conjunto superior 100, un conjunto de contactor móvil 200, un conjunto inferior 300 y una parte de acoplamiento 400.

(1) Descripción del conjunto superior 100

65 El conjunto superior 100 puede estar ubicado en un lado superior de la parte de contactor móvil 40. El conjunto superior 100 puede definir una porción superior de la parte de contactor móvil 40.

ES 3 017 907 T3

El conjunto superior 100 puede rodear al conjunto de contactor móvil 200. Una porción inferior del conjunto superior 100 puede estar acoplada al conjunto inferior 300.

5 La parte de acoplamiento 400 puede proporcionarse en un lado superior del conjunto superior 100. Cada componente del conjunto superior 100 puede estar acoplado de manera estable por la parte de acoplamiento 400.

El conjunto superior 100 puede incluir un alojamiento 110 y una horquilla superior 120.

10 El alojamiento 110 puede estar acoplado al conjunto inferior 300 para albergar el conjunto de contactor móvil 200.

El alojamiento 110 puede tener una forma de paralelepípedo rectangular con bordes achaflanados.

15 Lados opuestos del alojamiento 110, concretamente, lados izquierdo y derecho en la implementación ilustrada, pueden estar abiertos. Además, un lado inferior del alojamiento 110 puede estar abierto. Es decir, el alojamiento 110 puede tener una sección transversal de forma rectangular con un lado inferior abierto. El conjunto de contactor móvil 200 puede insertarse en el espacio abierto.

20 El alojamiento 110 puede incluir una primera superficie 111, una segunda superficie 112, un plano de alojamiento 113, un orificio pasante de alojamiento 114 y un espacio de alojamiento 115.

La primera superficie 111 puede definir una superficie lateral que se extiende hacia el conjunto inferior 300 entre superficies del alojamiento 110. En la implementación ilustrada, la primera superficie 111 puede definir una superficie delantera. La primera superficie 111 puede estar orientada hacia la segunda superficie 112.

25 La primera superficie 111 puede cubrir un lado del contactor móvil 210 albergado en el espacio de alojamiento 115. La primera superficie 111 puede cubrir un lado de una horquilla inferior 220 albergada en el espacio de alojamiento 115.

30 Una primera porción doblada 111a puede estar formada en una porción de extremo de la primera superficie 111 orientada hacia el conjunto inferior 300, concretamente, una porción de extremo inferior de la primera superficie 111 en la implementación ilustrada.

35 La primera porción doblada 111a puede ser una porción en la que la primera superficie 111 está acoplada al conjunto inferior 300. En detalle, la primera porción doblada 111a puede insertarse en una porción doblada 312b que forma una ranura de acoplamiento 312 de un elemento de soporte de árbol 310.

40 La primera porción doblada 111a puede extenderse formando un ángulo predeterminado con respecto a la primera superficie 111. En la implementación ilustrada, la primera porción doblada 111a puede formar un ángulo predeterminado con la primera superficie 111 y extenderse hacia fuera, concretamente, hacia la parte delantera en la implementación ilustrada.

45 Una pluralidad de primeros orificios de acoplamiento 111b pueden estar formados de una manera penetrante en un lado de la primera porción doblada 111a, concretamente, en un lado superior de la primera porción doblada 111a en la implementación ilustrada. Después de insertar la primera superficie 111 en la ranura de acoplamiento 312, pueden acoplarse elementos de acoplamiento (no mostrados) acoplados a través de los primeros orificios de acoplamiento 111b. Por consiguiente, puede mantenerse firmemente el estado acoplado entre el conjunto superior 100 y el conjunto inferior 300.

50 La segunda superficie 112 puede definir una superficie que se extiende hacia el conjunto inferior 300 entre superficies del alojamiento 110. En la implementación ilustrada, la segunda superficie 112 puede definir una superficie trasera. La segunda superficie 112 puede estar orientada hacia la primera superficie 111.

55 La segunda superficie 112 puede cubrir otro lado del contactor móvil 210 albergado en el espacio de alojamiento 115 que es opuesto a dicho un lado del contactor móvil 210. La segunda superficie 112 puede cubrir otro lado de la horquilla inferior 220 albergada en el espacio de alojamiento 115 que es opuesto a dicho un lado de la horquilla inferior 210.

60 Una segunda porción doblada 112a puede estar formada en una porción de extremo de la segunda superficie 112 orientada hacia el conjunto inferior 300, concretamente, una porción de extremo inferior de la segunda superficie 111 en la implementación ilustrada.

65 La segunda porción doblada 112a puede ser una porción en la que la segunda superficie 112 está acoplada al conjunto inferior 300. En detalle, la segunda porción doblada 112a puede insertarse en una porción doblada 312b que forma la ranura de acoplamiento 312 del elemento de soporte de árbol 310.

La segunda porción doblada 112a puede extenderse formando un ángulo predeterminado con respecto a la segunda

superficie 112. En la implementación ilustrada, la segunda porción doblada 112a puede formar un ángulo predeterminado con la segunda superficie 112 y extenderse hacia fuera, concretamente, hacia la parte trasera en la implementación ilustrada.

5 Una pluralidad de segundos orificios de acoplamiento 112b pueden estar formados de una manera penetrante en un lado de la segunda porción doblada 112a, concretamente, en un lado superior de la segunda porción doblada 112a en la implementación ilustrada. Después de insertar la segunda superficie 112 en la ranura de acoplamiento 312, pueden acoplarse elementos de acoplamiento (no mostrados) a través de los segundos orificios de acoplamiento 112b. Por consiguiente, puede mantenerse firmemente el estado acoplado entre el conjunto superior 100 y el conjunto inferior 300.

15 La primera superficie 111 y la segunda superficie 112 pueden estar formadas en general de forma rectangular. Sin embargo, una anchura de la primera superficie 111 y la segunda superficie 112 en porciones adyacentes al plano de alojamiento 113 puede ser más pequeña que una anchura en porciones adyacentes al conjunto inferior 300.

20 La primera superficie 111 y la segunda superficie 112 pueden estar separadas una de otra por una distancia predeterminada. La distancia de separación entre la primera superficie 111 y la segunda superficie 112 puede ser igual a o mayor que las anchuras (longitudes en una dirección hacia atrás y hacia delante en la implementación ilustrada) del contactor móvil 210 y la horquilla inferior 220.

El plano de alojamiento 113 puede definir una superficie del alojamiento 110, concretamente, una superficie superior en la implementación ilustrada. El plano de alojamiento 113 puede cubrir un lado superior del contactor móvil 210 albergado en el espacio de alojamiento 115.

25 La primera superficie 111 y la segunda superficie 112 pueden formar ángulos predeterminados con el plano de alojamiento 113 y extenderse hacia el conjunto inferior 300, concretamente, hacia abajo en la implementación ilustrada. En una implementación, los ángulos formados entre la primera y segunda superficies 111 y 112 y el plano de alojamiento 113 pueden ser un ángulo recto.

30 Un lado inferior de la horquilla superior 120 puede entrar en contacto con un lado superior del plano de alojamiento 113. Un lado superior del contactor móvil 210 puede entrar en contacto con un lado inferior del plano de alojamiento 113. Es decir, el plano de alojamiento 113 puede estar ubicado entre la horquilla superior 120 y el contactor móvil 210.

35 Un elemento de pasador 410 y un elemento de soporte 420 de la parte de acoplamiento 400 pueden insertarse a través del orificio pasante de alojamiento 114.

40 El orificio pasante de alojamiento 114 puede estar formado a través del plano de alojamiento 113. En detalle, el orificio pasante de alojamiento 114 puede estar formado a través del plano de alojamiento 113 en la dirección vertical.

45 En la implementación ilustrada, el orificio pasante de alojamiento 114 puede estar formado con una forma cilíndrica con una porción central del plano de alojamiento 113 como eje. La forma del orificio pasante de alojamiento 114 puede variar dependiendo de la forma de la parte de acoplamiento 400.

El orificio pasante de alojamiento 114 puede estar formado preferiblemente de manera coaxial con un orificio pasante de horquilla superior 124 que está formado a través de la horquilla superior 120. Además, el orificio pasante de alojamiento 114 puede tener un diámetro más grande que el orificio pasante de horquilla superior 124.

50 El conjunto de contactor móvil 200 puede insertarse en el espacio de alojamiento 115. El espacio de alojamiento 115 puede ser un espacio definido por la primera superficie 111, la segunda superficie 112, el plano de alojamiento 113 y el elemento de soporte de árbol 310 del conjunto inferior 300.

55 Específicamente, el alojamiento 110 puede estar formado de modo que ambos lados sin la primera superficie 111 y la segunda superficie 112, concretamente, los lados izquierdo y derecho en la implementación ilustrada, están abiertos.

60 El conjunto de contactor móvil 200 puede estar albergado en el espacio de alojamiento 115 a través de las porciones abiertas izquierda o derecha. En una implementación, el conjunto de contactor móvil 200 puede estar albergado en el espacio de alojamiento 115 de una manera deslizante.

65 La horquilla superior 120 puede cancelar la fuerza de repulsión electromagnética que puede generarse entre el contactor fijo 22 y el contactor móvil 210. La fuerza de repulsión electromagnética puede generarse principalmente cuando el contactor fijo 22 y el contactor móvil 210 se ponen en contacto entre sí.

En detalle, la horquilla superior 120 puede magnetizarse cuando el contactor fijo 22 y el contactor móvil 210 se

conectan eléctricamente poniéndose en contacto entre sí. Además, tal como se describirá más adelante, la horquilla inferior 220 proporcionada en el conjunto de contactor móvil 200 también puede magnetizarse a medida que el contactor fijo 22 y el contactor móvil 210 se conectan eléctricamente poniéndose en contacto entre sí.

5 Puede generarse una fuerza de atracción electromagnética entre la horquilla superior 120 y la horquilla inferior 220. En este momento, dado que la horquilla superior 120 está acoplada de manera fija al alojamiento 110, la horquilla inferior 220 puede tener una tendencia a moverse hacia la horquilla superior 120.

10 Tal como se describirá más adelante, la horquilla inferior 220 puede soportar el lado inferior del contactor móvil 210. Por consiguiente, a medida que la horquilla inferior 220 recibe una fuerza de atracción electromagnética en una dirección hacia la horquilla superior 120, el contactor móvil 210 puede recibir una fuerza en una dirección hacia el contactor fijo 22.

15 Por tanto, aunque se genere la fuerza de repulsión electromagnética entre el contactor fijo 22 y el contactor móvil 210, el contacto entre el contactor fijo 22 y el contactor móvil 210 puede mantenerse de manera estable mediante la fuerza de atracción electromagnética entre la horquilla superior 120 y la horquilla inferior 220.

20 La horquilla superior 120 puede tener cualquier forma que puede magnetizarse mediante una fuerza electromagnética generada mediante conexión eléctrica. En una implementación, la horquilla superior 120 puede estar realizada de hierro magnetizable, electroimán o similar.

25 En la implementación ilustrada, la horquilla superior 120 puede proporcionarse en un lado externo del alojamiento 110. La horquilla superior 120 puede rodear a porciones superiores de la primera superficie 111 y la segunda superficie 112 del alojamiento 110. Además, la horquilla superior 120 puede cubrir el plano de alojamiento 113 del alojamiento 110.

30 Tal como se describirá más adelante, una parte de contactor móvil 40 según otra implementación de la presente divulgación puede incluir una horquilla superior 130 proporcionada en un lado interno del alojamiento 110. Más adelante se proporcionará una descripción detallada de la misma.

La horquilla superior 120 puede tener una forma de paralelepípedo rectangular con bordes achaflanados.

35 Lados opuestos de la horquilla superior 120, concretamente, lados izquierdo y derecho en la implementación ilustrada, pueden estar abiertos. Además, un lado inferior de la horquilla superior 120 puede estar abierto. Es decir, la horquilla superior 120 puede tener una sección transversal con una forma rectangular con un lado inferior abierto. El alojamiento 110 puede estar acoplado al espacio abierto.

40 La horquilla superior 120 puede incluir una primera superficie de horquilla superior 121, una segunda superficie de horquilla superior 122, un plano de horquilla superior 123 y un orificio pasante de horquilla superior 124.

45 La primera superficie de horquilla superior 121 puede definir una superficie que se extiende hacia el conjunto inferior 300 o el alojamiento 110 entre superficies de la horquilla superior 120. En la implementación ilustrada, la primera superficie de horquilla superior 121 puede definir una superficie delantera. La primera superficie de horquilla superior 121 puede estar orientada hacia la segunda superficie de horquilla superior 122.

La primera superficie de horquilla superior 121 puede cubrir parcialmente la primera superficie 111. Específicamente, la primera superficie de horquilla superior 121 puede cubrir una porción de la primera superficie 111 adyacente al plano de alojamiento 113.

50 La segunda superficie de horquilla superior 122 puede definir una superficie que se extiende hacia el conjunto inferior 300 o el alojamiento 110 entre superficies de la horquilla superior 120. En la implementación ilustrada, la segunda superficie de horquilla superior 122 puede definir una superficie trasera. La segunda superficie de horquilla superior 122 puede estar orientada hacia la primera superficie de horquilla superior 121.

55 La segunda superficie de horquilla superior 122 puede cubrir parcialmente la segunda superficie 112. Específicamente, la segunda superficie de horquilla superior 122 puede cubrir una porción de la segunda superficie 112 adyacente al plano de alojamiento 113.

60 La primera superficie de horquilla superior 121 y la segunda superficie de horquilla superior 122 pueden estar formadas generalmente con una forma rectangular y también estar formadas con una forma de placa que tiene un grosor predeterminado.

65 La primera superficie de horquilla superior 121 y la segunda superficie de horquilla superior 122 pueden estar separadas una de otra por una distancia predeterminada. La distancia de separación entre la primera superficie de horquilla superior 121 y la segunda superficie de horquilla superior 122 puede ser igual a o mayor que una longitud del plano de alojamiento 113 (una longitud en la dirección vertical en la implementación ilustrada).

5 El plano de horquilla superior 123 puede definir una superficie de la horquilla superior 120, concretamente, una superficie superior en la implementación ilustrada. El plano de horquilla superior 123 puede cubrir un lado superior del plano de alojamiento 113 del alojamiento 110. Un lado inferior del plano de horquilla superior 123 puede entrar en contacto con un lado superior del plano de alojamiento 113.

10 La primera superficie de horquilla superior 121 y la segunda superficie de horquilla superior 122 pueden formar ángulos predeterminados con el plano de horquilla superior 123 y extenderse hacia el conjunto inferior 300, concretamente, hacia abajo en la implementación ilustrada. En una implementación, los ángulos formados entre la primera y segunda superficies de horquilla superior 121 y 122 y el plano de horquilla superior 123 pueden ser un ángulo recto.

15 Un lado superior del plano de horquilla superior 123 puede estar separado de una superficie interna de la cámara de arco 21 por una distancia predeterminada. Aunque la parte de contactor móvil 40 se mueva hacia arriba y el contactor fijo 22 y el contactor móvil 210 entren en contacto entre sí, el lado superior del plano de horquilla superior 123 y la superficie interna de la cámara de arco 21 no pueden entrar en contacto entre sí. Esto puede resultar de la forma del contactor móvil 210 que se extiende hacia atrás y hacia delante, lo cual se describirá en detalle más adelante.

20 El elemento de pasador 410 y el elemento de soporte 420 de la parte de acoplamiento 400 pueden insertarse a través del orificio pasante de horquilla superior 124.

25 El orificio pasante de horquilla superior 124 puede estar formado a través del plano de horquilla superior 123. En detalle, el orificio pasante de horquilla superior 124 puede estar formado a través del plano de horquilla superior 123 en la dirección vertical (hacia arriba y hacia abajo).

30 En la implementación ilustrada, el orificio pasante de horquilla superior 124 puede estar formado con una forma cilíndrica con una porción central del plano de horquilla superior 123 como eje. La forma del orificio pasante de horquilla superior 124 puede variar dependiendo de la forma de la parte de acoplamiento 400.

El orificio pasante de horquilla superior 124 puede estar formado preferiblemente de manera coaxial con el orificio pasante de alojamiento 114. Además, el orificio pasante de horquilla superior 124 puede tener un diámetro más pequeño que el orificio pasante de alojamiento 114.

35 Con esta configuración, el elemento de pasador 410 y el elemento de soporte 420 que están acoplados a través del orificio pasante de alojamiento 114 y el orificio pasante de horquilla superior 124 pueden mantenerse de manera estable en el estado acoplado.

40 (2) Descripción del conjunto de contactor móvil 200

45 El conjunto de contactor móvil 200 puede incluir el contactor móvil 210 que se pone en contacto con o se separa del contactor fijo 22 a medida que el árbol 320 del conjunto inferior 300 se mueve hacia arriba y hacia abajo. El conjunto de contactor móvil 200 puede estar albergado en el espacio de alojamiento 115 del alojamiento 110 para poder moverse hacia arriba y hacia abajo.

50 El conjunto superior 100 puede estar ubicado en un lado superior del conjunto de contactor móvil 200. Específicamente, el lado superior del conjunto de contactor móvil 200 puede entrar en contacto con una superficie interna del alojamiento 110.

55 El conjunto inferior 300 puede estar ubicado en un lado inferior del conjunto de contactor móvil 200. Específicamente, el conjunto de contactor móvil 200 puede estar elásticamente soportado por un elemento elástico 330 del conjunto inferior 300.

El conjunto de contactor móvil 200 puede incluir el contactor móvil 210 y la horquilla inferior 220.

60 El contactor móvil 210 puede entrar en contacto con el contactor fijo 22 cuando se aplica potencia de control, de modo que el relé de CC 1 puede conectarse eléctricamente a un suministro de potencia externa y una carga. El contactor móvil 210 puede separarse del contactor fijo 22 cuando no se aplica potencia de control, de modo que el relé de CC 1 puede desconectarse eléctricamente del suministro de potencia externa y la carga.

65 El lado superior del contacto móvil 110 puede entrar en contacto con el alojamiento 110. Específicamente, el lado superior del contactor móvil 210 puede entrar en contacto con una superficie circunferencial interna del plano de alojamiento 113.

El lado inferior del contactor móvil 210 puede entrar en contacto con la horquilla inferior 220. En detalle, el lado inferior del contactor móvil 210 puede entrar en contacto con una superficie superior de la horquilla inferior 220.

ES 3 017 907 T3

El contactor móvil 210 puede extenderse en la dirección longitudinal, concretamente, en direcciones hacia la izquierda y hacia la derecha en la implementación ilustrada. Es decir, la longitud del contactor móvil 210 puede ser más larga que su anchura.

Por consiguiente, cuando el contactor móvil 210 está albergado en el espacio de alojamiento 115, ambas porciones de extremo del contactor móvil 210 en la dirección longitudinal pueden estar expuestas al exterior del espacio de alojamiento 115. Ambas porciones de extremo pueden ponerse en contacto con el contactor fijo 22 cuando se mueve la parte de contactor móvil 40 hacia arriba.

Con esta configuración, aunque la parte de contactor móvil 40 se mueva hacia arriba, las otras partes excepto por el contactor móvil 210 no pueden entrar en contacto con la cámara de arco 21 o el contactor fijo 22.

La anchura del contactor móvil 210 puede ser igual que una anchura del espacio de alojamiento 115. Dicho de otro modo, la anchura del contactor móvil 210 puede ser igual que la distancia predeterminada por la que la primera superficie 111 y la segunda superficie 112 del alojamiento 110 están separadas una de otra.

Por consiguiente, cuando el contactor móvil 210 está albergado en el espacio de alojamiento 115, ambas superficies opuestas del contactor móvil 210 en una dirección de anchura pueden entrar en contacto con superficies internas de la primera superficie 111 y la segunda superficie 112, respectivamente.

Un grosor del contactor móvil 210 puede ser más pequeño que una longitud de extensión de la primera superficie de horquilla superior 121 y la segunda superficie de horquilla superior 122 de la horquilla superior 120. Dicho de otro modo, cuando se observa en sección transversal, el grosor del contactor móvil 210 puede establecerse de tal manera que el contactor móvil 210 puede estar completamente cubierto por la primera superficie de horquilla superior 121 y la segunda superficie de horquilla superior 122 (véase la figura 14).

Con la configuración, la horquilla superior 120 puede cancelar eficazmente la fuerza de repulsión electromagnética generada entre el contactor fijo 22 y el contactor móvil 210.

En una implementación, el contactor móvil 210 puede moverse hacia arriba y hacia abajo por una distancia predeterminada junto con la horquilla inferior 220 dentro del espacio de alojamiento 115. La distancia predeterminada puede decidirse por la horquilla superior 120, la horquilla inferior 220 y el elemento elástico 330.

El contactor móvil 210 puede incluir una porción de cuerpo 211, porciones sobresalientes 212, una porción que alberga elemento de soporte 213, un orificio de acoplamiento de elemento de pasador 214 y una protuberancia de acoplamiento 215.

La porción de cuerpo 211 puede definir un cuerpo del contactor móvil 210. Tal como se describió anteriormente, la porción de cuerpo 211 puede extenderse en la dirección longitudinal, concretamente, en las direcciones hacia la izquierda y hacia la derecha en la implementación ilustrada.

Las porciones sobresalientes 212 pueden sobresalir a partir de una porción central de la porción de cuerpo 211 en direcciones que forman un ángulo predeterminado con la dirección longitudinal, concretamente, en las direcciones hacia atrás y hacia delante en la implementación ilustrada.

Las porciones sobresalientes 212 pueden ser porciones en las que el contactor móvil 210 albergado en el espacio de alojamiento 115 entra en contacto con las superficies internas de la primera superficie 111 y la segunda superficie 112. Es decir, las porciones sobresalientes 212 pueden ser porciones ajustadas en el alojamiento 110 cuando el contactor móvil 210 está albergado en el espacio de alojamiento 115.

Las longitudes de protuberancia de las porciones sobresalientes 212 pueden determinarse preferiblemente según distancia de separación entre la primera superficie 111 y la segunda superficie 112. Específicamente, la suma de las longitudes de protuberancia de las porciones sobresalientes 212 y una anchura de la porción de cuerpo 211 puede ser preferiblemente igual que la distancia de separación entre la primera superficie 111 y la segunda superficie 112.

Con la configuración, el contactor móvil 210 puede ajustarse de manera estable cuando el contactor móvil 210 está albergado en el espacio de alojamiento 115.

El elemento de soporte 420 de la parte de acoplamiento 400 puede insertarse en la porción que alberga elemento de soporte 213. Tal como se describió anteriormente, el elemento de soporte 420 puede estar acoplado a través del orificio pasante de alojamiento 114 y el orificio pasante de horquilla superior 124.

Cuando se completa el acoplamiento del elemento de soporte 420, una porción de base 421 formada en un lado inferior del elemento de soporte 420 puede sobresalir a partir de la superficie interna del plano de alojamiento 113.

La porción que alberga elemento de soporte 213 puede estar rebajada por una distancia predeterminada en una superficie superior de la porción de cuerpo 211, y por tanto la porción de base 421 del elemento de soporte 420 acoplado puede insertarse en la porción que alberga elemento de soporte 213.

5 En la implementación ilustrada, la porción que alberga elemento de soporte 213 puede estar formada con una forma cilíndrica que tiene una sección transversal circular. La forma de la porción que alberga elemento de soporte 213 puede variar dependiendo de la forma del elemento de soporte 420.

10 En la implementación ilustrada, la porción que alberga elemento de soporte 213 puede estar formada con un centro de la porción de cuerpo 211 como eje central. La porción que alberga elemento de soporte 213 puede cambiar de posición, pero puede estar formada preferiblemente para tener el mismo eje central que el orificio pasante de alojamiento 114 y el orificio pasante de horquilla superior 124.

15 Un tamaño de una sección transversal de la porción que alberga elemento de soporte 213, es decir, un diámetro de la porción que alberga elemento de soporte 213, puede variar. Es decir, tal como se describirá más adelante, cuando la horquilla inferior 220 está acoplada al lado inferior del contactor móvil 210, la porción que alberga elemento de soporte 213 y el orificio de acoplamiento de elemento de pasador 214 pueden ensancharse (expandirse) mediante una herramienta arbitraria.

20 Por consiguiente, puede aumentarse el diámetro de la porción que alberga elemento de soporte 213, y por tanto puede aumentarse el tamaño de la sección transversal de la porción que alberga elemento de soporte 213.

25 La porción que alberga elemento de soporte 213 puede estar formada preferiblemente de modo que el tamaño aumentado de la sección transversal es igual que un tamaño de la porción de base 421 del elemento de soporte 420.

30 El elemento de pasador 410 de la parte de acoplamiento 400 puede insertarse a través del orificio de acoplamiento de elemento de pasador 214. El orificio de acoplamiento de elemento de pasador 214 puede estar formado a través de la porción de cuerpo 211 en la dirección longitudinal.

El orificio de acoplamiento de elemento de pasador 214 puede estar formado de manera coaxial con la porción que alberga elemento de soporte 213. Por consiguiente, el elemento de pasador 410 y el elemento de soporte 420 pueden estar acoplados de manera coaxial, para mantenerse de manera estable en el estado acoplado.

35 En la implementación ilustrada, el orificio de acoplamiento de elemento de pasador 214 puede estar formado con una forma cilíndrica que tiene una sección transversal circular. La forma del orificio de acoplamiento de elemento de pasador 214 puede variar dependiendo de la forma del elemento de pasador 410.

40 Un tamaño de una sección transversal del orificio de acoplamiento de elemento de pasador 214, es decir, un diámetro del orificio de acoplamiento de elemento de pasador 214, puede variar. Es decir, tal como se describirá más adelante, cuando la horquilla inferior 220 está acoplada al lado inferior del contactor móvil 210, el orificio de acoplamiento de elemento de pasador 214 así como la porción que alberga elemento de soporte 213 pueden ensancharse mediante una herramienta arbitraria.

45 Por consiguiente, puede aumentarse el diámetro del orificio de acoplamiento de elemento de pasador 214, y por tanto puede aumentarse el tamaño de la sección transversal del orificio de acoplamiento de elemento de pasador 214.

50 El orificio de acoplamiento de elemento de pasador 214 puede estar preferiblemente formado de modo que el tamaño aumentado de la sección transversal es mayor que el diámetro del elemento de pasador 410. Esto puede dar como resultado que se impide una conexión eléctrica debido al contacto entre el elemento de pasador 410 y el contactor móvil 210. Esto también puede permitir mover el contactor móvil 210 y la horquilla inferior 220 hacia arriba y hacia abajo por una distancia predeterminada, para impedir el daño debido al acoplamiento fijo.

55 La protuberancia de acoplamiento 215 puede ser una porción en la que la horquilla inferior 220 está acoplada al contactor móvil 210. La protuberancia de acoplamiento 215 puede sobresalir por una distancia predeterminada a partir de la superficie inferior del contactor móvil 210.

60 Una distancia de protuberancia de la protuberancia de acoplamiento 215 puede ser más grande que la altura de una superficie circunferencial interna de horquilla 222 de la horquilla inferior 220. Es decir, una porción de extremo inferior de la protuberancia de acoplamiento 215 puede estar ubicada para estar más baja que la superficie circunferencial interna de horquilla 222.

65 La protuberancia de acoplamiento 215 puede estar formada de manera coaxial con la porción central de la porción de cuerpo 211. Es decir, un eje central de la protuberancia de acoplamiento 215 puede estar dispuesto de manera coaxial con un eje central de la porción de cuerpo 211. Por consiguiente, la protuberancia de acoplamiento 215

también puede estar dispuesta de manera coaxial con el orificio pasante de alojamiento 114, el orificio pasante de horquilla superior 124, la porción que alberga elemento de soporte 213 y el orificio de acoplamiento de elemento de pasador 214.

- 5 Una porción hueca puede estar formada a través del interior de la protuberancia de acoplamiento 215 en una dirección de altura. La porción hueca puede comunicarse con la porción que alberga elemento de soporte 213. Es decir, puede decirse que la porción hueca constituye una parte de la porción que alberga elemento de soporte 213.

10 El elemento de pasador 410 puede estar acoplado a través del contactor móvil 210 de tal manera que una porción de extremo del mismo sobresale por debajo del contactor móvil 210 a través de la porción hueca.

15 La protuberancia de acoplamiento 215 puede tener una sección transversal circular. Es decir, la protuberancia de acoplamiento 215 puede sobresalir a partir de una superficie inferior de la porción de cuerpo 211 hacia el conjunto inferior 300, concretamente, hacia abajo en la implementación ilustrada.

20 La protuberancia de acoplamiento 215 puede incluir una superficie circunferencial externa de acoplamiento 215a. La superficie circunferencial externa de acoplamiento 215a puede definir una superficie externa de la protuberancia de acoplamiento 215. En la implementación ilustrada, la protuberancia de acoplamiento 215 puede tener una forma cilíndrica, y la superficie circunferencial externa de acoplamiento 215a puede definirse como una superficie lateral de la protuberancia de acoplamiento 215.

La superficie circunferencial interna de horquilla 222 de la horquilla inferior 220 puede entrar en contacto con la superficie circunferencial externa de acoplamiento 215a.

- 25 Cuando la superficie superior de la horquilla inferior 220 entra en contacto con la superficie inferior del contactor móvil 210, la superficie circunferencial externa de acoplamiento 215a y la superficie circunferencial interna de horquilla 222 pueden estar separadas por una distancia predeterminada. En este momento, tal como se describió anteriormente, la porción que alberga elemento de soporte 213 y el orificio de acoplamiento de elemento de pasador 214 del contactor móvil 210 pueden expandirse mediante una herramienta arbitraria.

30 Mediante la expansión, la superficie circunferencial externa de acoplamiento 215a puede moverse hacia la superficie circunferencial interna de horquilla 222. A medida que avanza la expansión, la superficie circunferencial externa de acoplamiento 215a puede entrar en contacto con la superficie circunferencial interna de horquilla 222. Por consiguiente, el contactor móvil 210 y la horquilla inferior 220 pueden ajustarse entre sí sin un elemento independiente.

35 La horquilla inferior 220 puede cancelar la fuerza de repulsión electromagnética que puede generarse entre el contactor fijo 22 y el contactor móvil 210. La fuerza de repulsión electromagnética puede generarse principalmente cuando el contactor fijo 22 y el contactor móvil 210 se ponen en contacto entre sí.

40 En detalle, la horquilla inferior 220 puede magnetizarse cuando el contactor fijo 22 y el contactor móvil 210 se conectan eléctricamente poniéndose en contacto entre sí. Tal como se describió anteriormente, la conexión eléctrica entre el contactor fijo 22 y el contactor móvil 210 también puede magnetizar la horquilla superior 120.

45 De ese modo, puede generarse una fuerza de atracción electromagnética entre la horquilla inferior 220 y la horquilla superior 120. En este momento, dado que la horquilla superior 120 está acoplada de manera fija al alojamiento 110, la horquilla inferior 220 puede tener una tendencia a moverse hacia la horquilla superior 120.

50 En este momento, la horquilla inferior 220 puede soportar el lado inferior del contactor móvil 210. Específicamente, la superficie superior de la horquilla inferior 220 puede ponerse en contacto con la superficie inferior del contactor móvil 210. Por consiguiente, cuando la horquilla inferior 220 recibe la fuerza de atracción electromagnética en una dirección hacia la horquilla superior 120, la horquilla inferior 220 puede aplicar fuerza al contactor móvil 210 para moverse hacia la horquilla superior 120.

55 Por tanto, aunque se genere la fuerza de repulsión electromagnética debido al contacto entre el contactor fijo 22 y el contactor móvil 210, el contacto entre el contactor fijo 22 y el contactor móvil 210 puede mantenerse de manera estable mediante la fuerza de atracción electromagnética entre la horquilla superior 120 y la horquilla inferior 220.

60 La horquilla inferior 220 puede tener cualquier forma que pueda magnetizarse mediante la fuerza electromagnética generada mediante conexión eléctrica. En una implementación, la horquilla inferior 220 puede estar realizada de hierro magnetizable, electroimán o similar.

65 La horquilla inferior 220 puede tener una forma de paralelepípedo rectangular en la dirección longitudinal, concretamente en la direcciones hacia la izquierda y hacia la derecha en la implementación ilustrada. Es decir, una longitud de la horquilla inferior 220 puede ser más larga que su anchura.

ES 3 017 907 T3

Por consiguiente, cuando la horquilla inferior 220 está albergada en el espacio de alojamiento 115, ambas porciones de extremo de la horquilla inferior 220 en la dirección longitudinal pueden estar expuestas al exterior del espacio de alojamiento 115. Ambas porciones de extremo pueden generar fuerza de atracción electromagnética con la horquilla superior 120.

5 Con esta configuración, aunque se genere la fuerza de repulsión electromagnética entre el contactor fijo 22 y el contactor móvil 210, la horquilla inferior 220 puede cubrir la mayor parte del contactor móvil 210 en la dirección longitudinal. Por consiguiente, puede mantenerse de manera estable el estado de contacto entre el contactor fijo 22 y el contactor móvil 210.

10 Una longitud de extensión de la horquilla inferior 220 puede ser más corta que una longitud de extensión del contactor móvil 210.

15 La horquilla inferior 212 puede estar dotada de porciones sobresalientes que sobresalen en direcciones que forman un ángulo predeterminado con la dirección longitudinal, concretamente, en las direcciones hacia atrás y hacia delante en la implementación ilustrada. Una anchura de la horquilla inferior 220 dotada de las porciones sobresalientes puede ser igual que una anchura del espacio de alojamiento 115.

20 Dicho de otro modo, la anchura de la horquilla inferior 220 dotada de las porciones sobresalientes puede ser igual que la distancia predeterminada por la que la primera superficie 111 y la segunda superficie 112 del alojamiento 110 están separadas una de otra.

25 Por consiguiente, cuando la horquilla inferior 220 está albergada en el espacio de alojamiento 115, ambas superficies opuestas de la horquilla inferior 220 en una dirección de anchura pueden entrar en contacto con las superficies internas de la primera superficie 111 y la segunda superficie 112, respectivamente. Con la configuración, la horquilla inferior 220 puede estar albergada de manera estable en el espacio de alojamiento 115.

30 En una implementación, la horquilla inferior 220 puede moverse hacia arriba y hacia abajo por una distancia predeterminada junto con el contactor móvil 210 dentro del espacio de alojamiento 115. La distancia predeterminada puede decidirse por la horquilla superior 120, la horquilla inferior 220 y el elemento elástico 330.

35 Un lado inferior de la horquilla inferior 220 puede entrar en contacto con un lado superior del elemento elástico 330. Es decir, el elemento elástico 330 no puede entrar directamente en contacto con el contactor móvil 210. Por consiguiente, aunque el elemento elástico 330 se comprima y se estire de manera repetida, el contactor móvil 210 no puede dañarse.

40 La horquilla inferior 220 puede incluir una porción de acoplamiento de contactor móvil 221, una superficie circunferencial interna de horquilla 222, una porción de soporte de elemento elástico 223 y una superficie interna principal 224.

La porción de acoplamiento de contactor móvil 221 puede ser una porción en la que la horquilla inferior 220 está acoplada al contactor móvil 210. Además, el elemento de pasador 410 puede estar acoplado a través de la porción de acoplamiento de contactor móvil 221.

45 La porción de acoplamiento de contactor móvil 221 puede estar rebajada por una distancia predeterminada en una superficie de la horquilla inferior 220 orientada hacia el contactor móvil 210, concretamente, una superficie superior de la horquilla inferior 220 en la implementación ilustrada.

50 La porción de acoplamiento de contactor móvil 221 puede comunicarse con el orificio de acoplamiento de elemento de pasador 214 del contactor móvil 210. El elemento de pasador 410 acoplado a través del orificio de acoplamiento de elemento de pasador 214 puede insertarse a través de la porción de acoplamiento de contactor móvil 221. Un diámetro de la porción de acoplamiento de contactor móvil 221 puede ser más grande que un diámetro del orificio de acoplamiento de elemento de pasador 214.

55 Una porción de extremo del elemento de pasador 410 acoplado a través de la porción de acoplamiento de contactor móvil 221, concretamente, una porción de extremo inferior del elemento de pasador 410 en la implementación ilustrada, puede estar ubicada para estar más baja que una superficie inferior de la horquilla inferior 220.

60 La porción de acoplamiento de contactor móvil 221 puede tener el mismo eje central que el orificio de acoplamiento de elemento de pasador 214. Por consiguiente, la porción de acoplamiento de contactor móvil 221 también puede estar dispuesta de manera coaxial con el orificio pasante de alojamiento 114, el orificio pasante de horquilla superior 124, la porción que alberga elemento de soporte 213 y el orificio de acoplamiento de elemento de pasador 214.

65 El diámetro de la porción de acoplamiento de contactor móvil 221 puede estar determinado preferiblemente según un diámetro expandido de la protuberancia de acoplamiento 215 del contactor móvil 210.

Es decir, tal como se describió anteriormente, el diámetro de la protuberancia de acoplamiento 215 puede aumentarse a medida que se expanden la porción que alberga elemento de soporte 213 y el orificio de acoplamiento de elemento de pasador 214. En este caso, el diámetro de la porción de acoplamiento de contactor móvil 221 puede ser igual a o menor que el diámetro de la protuberancia de acoplamiento 215.

5 Con esta configuración, la horquilla inferior 220 puede acoplarse al contactor móvil 210 sin un elemento independiente. Más adelante se proporcionará una descripción detallada de lo mismo.

10 La superficie circunferencial interna de horquilla 222 puede ser una porción puesta en contacto con la superficie circunferencial externa de acoplamiento 215a. La superficie circunferencial interna de horquilla 222 puede definirse como una superficie superior circunferencial interna de la horquilla inferior 220.

15 Tal como se describió anteriormente, antes de que se expandan la porción que alberga elemento de soporte 213 y el orificio de acoplamiento de elemento de pasador 214, el diámetro de la protuberancia de acoplamiento 215 puede ser más pequeño que el diámetro de la porción de acoplamiento de contactor móvil 221. Por consiguiente, la superficie circunferencial interna de horquilla 222 y la superficie circunferencial externa de acoplamiento 215a pueden estar separadas una de otra por una distancia predeterminada.

20 Cuando se expanden la porción que alberga elemento de soporte 213 y el orificio de acoplamiento de elemento de pasador 214, puede aumentarse el diámetro de la protuberancia de acoplamiento 215. Por consiguiente, la superficie circunferencial externa de acoplamiento 215a puede moverse hacia la superficie circunferencial interna de horquilla 222 para estar en contacto con la superficie circunferencial interna de horquilla 222.

25 Esto puede permitir acoplar la horquilla inferior 220 al contactor móvil 210 sin un elemento independiente.

La porción de soporte de elemento elástico 223 puede ser un espacio en el que se alberga un lado superior del elemento elástico 330 del conjunto inferior 300. La porción de soporte de elemento elástico 223 puede estar rebajada por una distancia predeterminada en la superficie inferior de la horquilla inferior 220.

30 La porción de soporte de elemento elástico 223 puede comunicarse con la porción de acoplamiento de contactor móvil 221. Además, la porción de soporte de elemento elástico 223 puede comunicarse con la porción que alberga elemento de soporte 213 del contactor móvil 210 y el orificio de acoplamiento de elemento de pasador 214.

35 Por consiguiente el elemento de pasador 410 insertado a través del contactor móvil 210 puede pasar a través de la horquilla inferior 220.

40 La porción de soporte de elemento elástico 223 puede estar formada con una forma cilíndrica que tiene un diámetro predeterminado. En la implementación ilustrada, la porción de soporte de elemento elástico 223 puede tener un diámetro más grande que la porción de acoplamiento de contactor móvil 221.

45 Cuando se completa la expansión de la porción que alberga elemento de soporte 213 y el orificio de acoplamiento de elemento de pasador 214, la superficie circunferencial externa de acoplamiento 215a y la superficie circunferencial interna de horquilla 222 pueden entrar en contacto entre sí. En este momento, la longitud de protuberancia de la protuberancia de acoplamiento 215 puede ser más grande que una altura de la superficie circunferencial interna de horquilla 222.

50 Por consiguiente, una parte del lado inferior de la superficie circunferencial externa de acoplamiento 215a puede sobresalir hacia la porción de soporte de elemento elástico 223 sin entrar en contacto con la superficie circunferencial interna de horquilla 222. En este caso, la parte del lado inferior de la superficie circunferencial externa de acoplamiento 215a y la superficie interna principal 224 de la horquilla inferior 220 que definen la porción de soporte de elemento elástico 223 pueden estar separadas una de otra por una distancia predeterminada.

55 Tal como se describirá más adelante, el elemento elástico 330 puede estar dotado de una porción elástica hueca 331 definida en el mismo. Cuando el elemento elástico 330 está albergado en la porción de soporte de elemento elástico 223, la parte del lado inferior de la protuberancia de acoplamiento 215 puede insertarse en la porción elástica hueca 331. Además, un cuerpo del elemento elástico 330 puede estar albergado en la porción de soporte de elemento elástico 223 que está formada en un exterior radial de la protuberancia de acoplamiento 215.

60 Por consiguiente, el elemento elástico 330 puede estar albergado de manera estable en la porción de soporte de elemento elástico 223.

65 La superficie interna principal 224 puede ser una superficie interna que define la porción de soporte de elemento elástico 223. La superficie interna principal 224 puede definirse como una superficie inferior circunferencial interna de la superficie circunferencial interna de la horquilla inferior 220. La superficie circunferencial externa del elemento elástico 330 puede entrar en contacto con la superficie interna principal 224.

(3) Descripción del conjunto inferior 300

5 El conjunto inferior 300 puede definir el lado inferior de la parte de contactor móvil 40. Además, el conjunto inferior 300 puede conectarse a la parte de núcleo 30 para transmitir fuerza de accionamiento generada por el núcleo móvil 32 o el resorte de retorno 36 a la parte de contactor móvil 40. La fuerza de accionamiento transmitida por el conjunto inferior 300 puede permitir mover la parte de contactor móvil 40 hacia arriba o hacia abajo. Por consiguiente, el contactor fijo 22 y el contactor móvil 210 pueden ponerse en contacto entre sí o separarse uno de otro.

10 El conjunto inferior 300 puede estar acoplado al conjunto superior 100 con un espacio predeterminado formado entre los mismos. El espacio predeterminado puede definirse como el espacio de alojamiento 115. El conjunto de contactor móvil 200 puede estar albergado en el espacio de alojamiento 115.

15 El conjunto superior 100 y el conjunto de contactor móvil 200 están ubicados por encima del conjunto inferior 300. La parte de núcleo 30 puede estar ubicada por debajo del conjunto inferior 300. El movimiento de la parte de núcleo 30, es decir, el movimiento del núcleo móvil 32 o el movimiento mediante recuperación del resorte de retorno 36, puede transmitirse al conjunto inferior 300.

El conjunto inferior 300 puede incluir el elemento de soporte de árbol 310, el árbol 320, y el elemento elástico 330.

20 El elemento de soporte de árbol 310 puede definir un cuerpo del conjunto inferior 300. El alojamiento 110 del conjunto superior 100 puede estar acoplado al elemento de soporte de árbol 310.

25 Además, el elemento de soporte de árbol 310 puede soportar un lado inferior del elemento elástico 330. Además, el árbol 320 puede estar acoplado al elemento de soporte de árbol 310 de modo que el conjunto inferior 300 puede moverse por el núcleo móvil 32 y el resorte de retorno 36.

El elemento de soporte de árbol 310 puede estar acoplado al alojamiento 110 con un espacio predeterminado definido entre los mismos.

30 El elemento de soporte de árbol 310 puede tener una forma de paralelepípedo rectangular que se extiende en la dirección longitudinal, concretamente, en la dirección hacia atrás y hacia delante en la implementación ilustrada.

35 El elemento de soporte de árbol 310 puede incluir porciones de acoplamiento de alojamiento 311, ranuras de acoplamiento 312, una porción que alberga elemento elástico 313, una porción de acoplamiento de elemento elástico 314 y una porción de acoplamiento de árbol 315.

40 Las porciones de acoplamiento de alojamiento 311 pueden ser porciones en las que el alojamiento 110 está acoplado al elemento de soporte de árbol 310. Específicamente, la porción de extremo inferior de la primera superficie 111 y la porción de extremo inferior de la segunda superficie 112 pueden estar acopladas a las porciones de acoplamiento de alojamiento 311.

45 Las porciones de acoplamiento de alojamiento 311 pueden sobresalir a partir de ambas porciones de extremo del elemento de soporte de árbol 310 en la dirección longitudinal, concretamente, desde porciones de extremo delantero y trasero en la implementación ilustrada. Las porciones de acoplamiento de alojamiento 311 pueden sobresalir hacia el alojamiento 110, concretamente, hacia arriba en la implementación ilustrada.

50 Por consiguiente, un espacio entre las porciones de acoplamiento de alojamiento 311 ubicadas en el lado delantero y el lado trasero puede tener una forma que está rebajada en comparación con las porciones de acoplamiento de alojamiento 311. El espacio puede definirse como la porción que alberga elemento elástico 313.

55 Una distancia de separación entre las porciones de acoplamiento de alojamiento 311 puede ser más larga que una longitud del espacio de alojamiento 115 en la dirección hacia atrás y hacia delante. Es decir, una distancia de separación entre superficies externas de las porciones de acoplamiento de alojamiento 311 puede ser más larga que la distancia de separación entre la primera superficie 111 y la segunda superficie 112.

Dado que las porciones de acoplamiento de alojamiento 311 sobresalen, puede garantizarse una profundidad suficiente para acoplar la porción de extremo inferior de la primera superficie 111 y la porción de extremo inferior de la segunda superficie 112.

60 La porción de extremo inferior de la primera superficie 111 y la porción de extremo inferior de la segunda superficie 112 pueden estar acopladas a las ranuras de acoplamiento 312, respectivamente.

65 Las ranuras de acoplamiento 312 pueden estar respectivamente rebajadas en las porciones de acoplamiento de alojamiento 311 por distancias predeterminadas.

Una distancia por la que están separadas las ranuras de acoplamiento 312 unas de otras puede ser igual a una

longitud del espacio de alojamiento 115 en la dirección hacia atrás y hacia delante. Es decir, la distancia de separación entre las ranuras de acoplamiento 312 puede ser igual que la distancia de separación entre la primera superficie 111 y la segunda superficie 112.

5 La forma de las ranuras de acoplamiento 312 puede determinarse para corresponder a la forma de la primera superficie 111 y la segunda superficie 112.

10 Cada una de las ranuras de acoplamiento 312 puede incluir una porción vertical 312a y una porción doblada 312b. La porción vertical 312a puede estar rebajada en una superficie de la porción de acoplamiento de alojamiento 311, concretamente una superficie superior en la implementación ilustrada, por una distancia predeterminada.

La porción vertical 312a puede estar verticalmente rebajada con respecto a la superficie superior de la porción de acoplamiento de alojamiento 311. La porción vertical 312a puede comunicarse con la porción doblada 312b.

15 La porción doblada 312b puede estar rebajada por una distancia predeterminada formando un ángulo predeterminado con respecto a la porción vertical 312a. El ángulo predeterminado formado entre la porción doblada 312b y la porción vertical 312a puede ser igual que un ángulo predeterminado formado entre la primera superficie 111 y la primera porción doblada 111a. El ángulo predeterminado formado entre la porción doblada 312b y la porción vertical 312a puede ser igual que un ángulo predeterminado formado entre la segunda superficie 112 y la segunda porción doblada 112a.

La porción doblada 312b puede comunicarse con la porción vertical 312a.

25 Por consiguiente, la primera superficie 111 y la segunda superficie 112 pueden insertarse en las porciones dobladas 312b mediante las porciones verticales 312a, respectivamente.

30 Dado que las porciones dobladas 312b están formadas, el estado acoplado entre el alojamiento 110 y el elemento de soporte de árbol 310 puede mantenerse de manera estable en comparación con el caso en el que sólo están formadas las porciones verticales 312a.

La porción que alberga elemento elástico 313 puede ser un espacio en el que está albergado el elemento elástico 330. La porción que alberga elemento elástico 313 puede estar definida entre las porciones de acoplamiento de alojamiento 311.

35 Un límite superior de la porción que alberga elemento elástico 313 puede estar definido por el contactor móvil 210 y la horquilla inferior 220. Además, un límite de la porción que alberga elemento elástico 313 en la dirección hacia atrás y hacia delante puede estar definido por la primera superficie 111 y la segunda superficie 112.

40 Es decir, la porción que alberga elemento elástico 313 puede definirse como un espacio rodeado por el alojamiento 110, el contactor móvil 210, la horquilla inferior 220 y el elemento de soporte de árbol 310.

45 La porción de acoplamiento de elemento elástico 314 puede soportar el lado inferior del elemento elástico 330 albergado en la porción que alberga elemento elástico 313. Específicamente, la porción de acoplamiento de elemento elástico 314 puede insertarse en la porción elástica hueca 331 del elemento elástico 330. Esto puede impedir que el elemento elástico 330 se separe de manera arbitraria de la porción que alberga elemento elástico 313.

50 La porción de acoplamiento de elemento elástico 314 puede sobresalir hacia arriba a partir de una superficie del elemento de soporte de árbol 310, concretamente, a partir de una superficie superior del elemento de soporte de árbol 310 en la implementación ilustrada. En la implementación ilustrada, la porción de acoplamiento de elemento elástico 314 puede tener una forma cilíndrica con una sección transversal circular. Un diámetro de la porción de acoplamiento de elemento elástico 314 puede ser preferiblemente igual a o menor que un diámetro de la porción elástica hueca 331.

55 La porción de acoplamiento de árbol 315 puede ser un espacio en el que están acopladas una porción de cabeza 321 y una parte de la porción de cuerpo de árbol 322 del árbol 320. La porción de acoplamiento de árbol 315 puede estar formada dentro del elemento de soporte de árbol 310.

60 En una implementación, la porción de acoplamiento de árbol 315 y el árbol 320 pueden estar formados de manera solidaria entre sí. En la implementación, la porción de acoplamiento de árbol 315 y el árbol 320 pueden formarse mediante moldeo por inyección de elemento de inserción.

65 El árbol 320 acoplado a la porción de acoplamiento de árbol 315 puede moverse de manera solidaria con el elemento de soporte de árbol 310. Por consiguiente, cuando el árbol 320 se mueve hacia arriba o hacia abajo, el elemento de soporte de árbol 310 también puede moverse hacia arriba o hacia abajo.

ES 3 017 907 T3

El árbol 320 puede transmitir fuerza de accionamiento, que se genera en respuesta al funcionamiento de la parte de núcleo 30, a la parte de contactor móvil 40. El árbol 320 puede extenderse en la dirección longitudinal, concretamente, en la dirección hacia arriba y hacia abajo (vertical) en la implementación ilustrada.

- 5 El árbol 320 puede estar acoplado al elemento de soporte de árbol 310. Específicamente, un lado superior del árbol 320 puede estar acoplado a la porción de acoplamiento de árbol 315.

10 El árbol 320 puede estar acoplado a la parte de núcleo 30. Específicamente, un lado inferior del árbol 320 puede ponerse en contacto con las protuberancias 32a del núcleo móvil 32, de modo que el árbol 320 puede moverse junto con el núcleo móvil 32.

El árbol 320 puede estar acoplado al núcleo fijo 31 para poder moverse hacia arriba y hacia abajo. Además, el resorte de retorno 36 puede estar acoplado a través del árbol 320.

- 15 El árbol 320 puede incluir una porción de cabeza 321, una porción de cuerpo de árbol 322 y una porción de soporte de núcleo móvil 323.

20 La porción de cabeza 321 puede definir un lado superior del árbol 320. La porción de cabeza 321 puede estar formada con una forma de placa circular. Un diámetro de la porción de cabeza 321 puede ser más grande que un diámetro de la porción de cuerpo de árbol 322.

25 La porción de cabeza 321 puede insertarse en la porción de acoplamiento de árbol 315. Debido a la forma de la porción de cabeza 321, el árbol 320 no puede separarse de manera arbitraria de la porción de acoplamiento de árbol 315.

La porción de cuerpo de árbol 322 puede extenderse hacia abajo desde la porción de cabeza 321. La porción de cuerpo de árbol 322 puede definir el cuerpo del árbol 320. La porción de cuerpo de árbol 322 puede extenderse en la dirección longitudinal.

- 30 La porción de cuerpo de árbol 322 puede estar acoplada a través del núcleo fijo 31 para poder moverse hacia arriba y hacia abajo. El árbol 320 puede extenderse en la dirección longitudinal.

35 La porción de soporte de núcleo móvil 323 puede proporcionarse en una porción de extremo inferior de la porción de cuerpo de árbol 322. La porción de soporte de núcleo móvil 323 puede tener un diámetro más pequeño que la porción de cuerpo de árbol 322. La porción de soporte de núcleo móvil 323 puede insertarse en un espacio definido a medida que se separan las protuberancias 32a del núcleo móvil 32 unas de otras.

40 Es decir, una porción de extremo de la porción de cuerpo de árbol 322 adyacente a la porción de soporte de núcleo móvil 323 puede estar soportada por las protuberancias 32a del núcleo móvil 32. Por consiguiente, cuando el núcleo móvil 32 se mueve hacia arriba, el árbol 320 empujado por las protuberancias 32a puede moverse hacia arriba junto con el núcleo móvil 32.

El resorte de retorno 36 puede estar acoplado a través de la porción de cuerpo de árbol 322.

- 45 Una porción de extremo inferior del resorte de retorno 36 puede estar soportada por las protuberancias 32a del núcleo móvil 32. Por consiguiente, cuando el núcleo móvil 32 se mueve hacia arriba, el resorte de retorno 36 puede comprimirse y almacenar fuerza de recuperación.

50 Cuando no se aplica potencia de control, el núcleo móvil 32 no puede recibir fuerza de atracción electromagnética a partir del núcleo fijo 31. En este momento, el núcleo móvil 32 puede moverse hacia abajo mediante la fuerza de recuperación almacenada en el resorte de retorno 36. Por consiguiente, el árbol 320 también puede moverse hacia abajo junto con el núcleo móvil 32.

55 El elemento elástico 330 puede impedir que el contactor fijo 22 y el contactor móvil 210 se separen de manera arbitraria uno de otro mediante la fuerza de repulsión electrostática. Para ello, el elemento elástico 330 puede soportar elásticoamente el conjunto de contactor móvil 200 en el lado inferior de la horquilla inferior 220.

60 El elemento elástico 330 puede estar albergado en la porción que alberga elemento elástico 313. El lado inferior del elemento elástico 330 albergado en la porción que alberga elemento elástico 313 puede estar soportado por la superficie superior del elemento de soporte de árbol 310. Además, el lado superior del elemento elástico 330 puede entrar en contacto con la porción de soporte de elemento elástico 223 para soportar elásticoamente la horquilla inferior 220 y el contactor móvil 210.

65 El elemento elástico 330 puede estar formado en cualquier forma que puede comprimirse y estirarse para almacenar fuerza de recuperación y transmitir la fuerza de recuperación almacenada al exterior. En una implementación, el elemento elástico 330 puede estar configurado como un resorte en espiral.

El elemento elástico 330 puede incluir una porción elástica hueca 331. La porción elástica hueca 331 puede ser un espacio formado a través del interior del elemento elástico 330.

5 La protuberancia de acoplamiento 215 puede insertarse en un lado superior de la porción elástica hueca 331. Además, la porción de acoplamiento de elemento elástico 314 puede insertarse en un lado inferior de la porción elástica hueca 331. Por consiguiente, el elemento elástico 330 puede estar albergado de manera estable en la porción que alberga elemento elástico 313 sin separarse de manera arbitraria de la porción que alberga elemento elástico 313.

10

(4) Descripción de la parte de acoplamiento 400

La parte de acoplamiento 400 puede estar configurada para acoplar firmemente cada componente del conjunto superior 100. Además, la parte de acoplamiento 400 puede impedir que el contactor móvil 210 se separe de manera arbitraria de la parte de contactor móvil 40.

15

La parte de acoplamiento 400 puede ajustarse en la parte de contactor móvil 40. Es decir, la parte de acoplamiento 400 puede acoplarse a la parte de contactor móvil 40 mediante su propia deformación de forma sin un elemento de acoplamiento independiente.

20

La parte de acoplamiento 400 puede incluir un elemento de pasador 410 y un elemento de soporte 420.

El elemento de pasador 410 puede impedir que el contactor móvil 210 se separe de manera arbitraria de la parte de contactor móvil 40. Para ello, el elemento de pasador 410 puede acoplarse secuencialmente a través de la horquilla superior 120, el alojamiento 110, el contactor móvil 210, y la horquilla inferior 220.

25

Específicamente, el elemento de pasador 410 puede insertarse secuencialmente a través del orificio pasante de horquilla superior 124, el orificio pasante de alojamiento 114, el orificio de acoplamiento de elemento de pasador 214 y la porción de acoplamiento de contactor móvil 221. El elemento de pasador 410 puede insertarse hasta que su porción de extremo, concretamente, una porción de extremo inferior en la implementación ilustrada, está albergada en la porción elástica hueca 331.

30

Por consiguiente, el elemento de pasador 410 puede impedir que el contactor móvil 210 se separe de manera arbitraria del espacio de alojamiento 115.

35

El elemento de soporte 420 puede proporcionarse en un exterior radial del elemento de pasador 410. El elemento de pasador 410 puede ajustarse en el elemento de soporte 420.

Es decir, el elemento de soporte 420 puede insertarse a través de la horquilla superior 120, el alojamiento 110 y el contactor móvil 210. El elemento de pasador 410 puede acoplarse a través de una primera porción hueca 423 y una segunda porción hueca 424 formada en el elemento de soporte 420. Es decir, el acoplamiento del elemento de pasador 410 con la horquilla superior 120 y el alojamiento 110 puede lograrse mediante el elemento de soporte 420.

40

El elemento de pasador 410 puede extenderse en la dirección longitudinal. En la implementación ilustrada, el elemento de pasador 410 puede estar formado con una forma cilíndrica que tiene una sección transversal circular, pero la forma puede variar.

45

Tal como se describirá más adelante, el elemento de pasador 410 puede deformarse mediante presión. Además, cuando se libera la aplicación de la presión, el elemento de pasador 410 puede recuperarse en una dirección radialmente hacia fuera (véanse las figuras 13 y 14).

50

Para ello, el elemento de pasador 410 puede estar formado por un material que tiene una elasticidad predeterminada. En una implementación, el elemento de pasador 410 puede estar formado por hierro o acero inoxidable.

55

En un estado en el que no se aplica presión radialmente hacia dentro, un diámetro del elemento de pasador 410 puede ser preferiblemente más grande que un diámetro de la segunda porción hueca 424 del elemento de soporte 420.

Además, en un estado en el que se aplica presión radialmente hacia dentro, el diámetro del elemento de pasador 410 puede ser preferiblemente igual a o menor que el diámetro de la segunda porción hueca 424 del elemento de soporte 420.

60

El elemento de pasador 410 puede incluir una porción recortada 411, una porción hueca 412 y una porción circunferencial externa 413.

65

La porción recortada 411 puede ser un espacio en el que la porción circunferencial externa 413 del elemento de pasador 410 puede comprimirse radialmente hacia dentro cuando el elemento de pasador 410 recibe presión radialmente hacia dentro. La porción recortada 411 puede estar abierta a lo largo de la dirección longitudinal del elemento de pasador 410.

5 Tal como implica su nombre, la porción recortada 411 puede formarse retirando una parte de la porción circunferencial externa 413 del elemento de pasador 410. En una implementación, la porción recortada 411 puede formarse recortando la parte de la porción circunferencial externa 413.

10 La porción recortada 411 puede estar definida por una primera porción de extremo 411a y una segunda porción de extremo 411b. La primera porción de extremo 411a puede ser una porción de extremo de la porción circunferencial externa 413 en una dirección circunferencial. La segunda porción de extremo 411b puede ser otra porción de extremo de la porción circunferencial externa 413 en la dirección circunferencial.

15 La primera porción de extremo 411a y la segunda porción de extremo 411b pueden estar orientadas una hacia la otra. Además, la primera porción de extremo 411a y la segunda porción de extremo 411b pueden estar separadas una de otra por una distancia predeterminada. La porción recortada 411 puede ser un espacio que se define a medida que la primera porción de extremo 411a y la segunda porción de extremo 411b se separan una de otra.

20 Cuando se aplica presión radialmente hacia dentro al elemento de pasador 410, la porción circunferencial externa 413 puede comprimirse radialmente hacia dentro y deformarse. En este momento, un desplazamiento que se produce debido a la compresión de la porción circunferencial externa 413 puede compensarse por la porción recortada 411.

25 Además, una longitud de la porción recortada 411 en la dirección circunferencial, es decir, la distancia de separación entre la primera porción de extremo 411a y la segunda porción de extremo 411b, puede determinarse según el diámetro de la segunda porción hueca 424 del elemento de soporte 420.

30 Es decir, cuando se comprime el elemento de pasador 410, la primera porción de extremo 411a y la segunda porción de extremo 411b pueden moverse para estar adyacentes entre sí, y el diámetro del elemento de pasador 410 puede reducirse en consecuencia. En este caso, puede determinarse que una distancia máxima que puede comprimirse el elemento de pasador 410 es la distancia de separación entre la primera porción de extremo 411a y la segunda porción de extremo 411b, es decir, una longitud circunferencial de la porción recortada 411.

35 Por tanto, la longitud circunferencial de la porción recortada 411 puede determinarse preferiblemente de tal manera que el diámetro del elemento de pasador 410 cuya forma se deforma al recibir la presión radialmente hacia dentro es igual a o menor que el diámetro de la segunda porción hueca 424.

40 Al mismo tiempo, la longitud circunferencial de la porción recortada 411 puede determinarse preferiblemente de tal manera que el diámetro del elemento de pasador 410 en el estado en el que no se aplica la presión radialmente hacia dentro es mayor que el diámetro de la segunda porción hueca 424.

45 Por consiguiente, el elemento de pasador 410 puede acoplarse a través de la segunda porción hueca 424 al cambiarse de forma debido a la recepción de la presión radialmente hacia dentro. Cuando se libera la presión radialmente hacia dentro después de completarse el acoplamiento del elemento de pasador 410, el elemento de pasador 410 puede deformarse radialmente hacia fuera. Por consiguiente, el elemento de pasador 410 y el elemento de soporte 420 pueden ajustarse firmemente a presión entre sí.

50 La porción hueca 412 puede ser un espacio definido dentro del elemento de pasador 410. La porción hueca 412 puede estar formada a través del elemento de pasador 410 en la dirección longitudinal del elemento de pasador 410. A medida que se forma la porción hueca 412, puede aumentarse la rigidez del elemento de pasador 410 en la dirección longitudinal.

55 Además, a medida que se forma la porción hueca 412, puede cambiarse la porción circunferencial externa 413 de forma cuando se aplica la presión radialmente hacia dentro al elemento de pasador 410.

60 La porción circunferencial externa 413 puede definir una circunferencia externa, concretamente un límite externo del elemento de pasador 410. En la implementación ilustrada, dado que el elemento de pasador 410 tiene una forma cilíndrica, la porción circunferencial externa 413 puede definirse como una superficie lateral del elemento de pasador 410.

65 La porción circunferencial externa 413 puede estar formada de manera discontinua. Es decir, puede retirarse una parte de la porción circunferencial externa 413. La porción retirada puede definirse como la porción recortada 411. La porción recortada 411 puede definirse como un espacio entre la primera porción de extremo 413a y la segunda porción de extremo 413b de la porción circunferencial externa 413.

- 5 Una superficie externa de la porción circunferencial externa 413 puede definirse como una superficie circunferencial externa 413a. La superficie circunferencial externa 413a puede definir una superficie externa del elemento de pasador 410. Cuando el elemento de pasador 410 está acoplado al elemento de soporte 420, la superficie circunferencial externa 413a puede entrar en contacto con una superficie de contacto de elemento de pasador 425 que define la segunda porción hueca 424.
- 10 En este momento, tal como se describió anteriormente, el elemento de pasador 410 puede acoplarse al elemento de soporte 420 en el estado en el que el diámetro del elemento de pasador 410 se reduce al recibir la presión radialmente hacia dentro. Por consiguiente, la superficie circunferencial externa 413a puede ponerse en contacto con la superficie de contacto de elemento de pasador 425 mientras se aplica presión radialmente hacia fuera.
- 15 Por consiguiente, el elemento de pasador 410 y el elemento de soporte 420 pueden ajustarse a presión entre sí, para mantenerse de manera estable en el estado acoplado.
- 20 El elemento de soporte 420 puede permitir el acoplamiento estable entre el alojamiento 110 y la horquilla superior 120. Además, el elemento de pasador 410 puede estar acoplado a través del elemento de soporte 420. Dado que el elemento de soporte 420 y el elemento de pasador 410 están ajustados a presión entre sí, el elemento de pasador 410 acoplado a través del elemento de soporte 420 no puede separarse de manera arbitraria.
- 25 El elemento de soporte 420 puede estar ubicado en un lado superior del conjunto superior 100. Específicamente, el elemento de soporte 420 puede estar acoplado a través del alojamiento 110 y la horquilla superior 120. Además, el elemento de soporte 420 puede insertarse en el contactor móvil 210.
- 30 En este momento, el elemento de soporte 420 puede deformarse para ajustarse a presión en el alojamiento 110, la horquilla superior 120 y el contactor móvil 210.
- 35 En la implementación ilustrada, el elemento de soporte 420 puede tener una sección transversal circular y extenderse en la dirección vertical. La forma del elemento de soporte 420 puede variar para corresponder a las formas del orificio pasante de alojamiento 114, el orificio pasante de horquilla superior 124 y la porción que alberga elemento de soporte 213 a los que se acopla el elemento de soporte 420.
- 40 El elemento de soporte 420 puede incluir una porción de base 421 una porción de saliente 422, una primera porción hueca 423, una segunda porción hueca 424 y una superficie de contacto de elemento de pasador 425.
- 45 La porción de base 421 puede definir un lado del elemento de soporte 420, concretamente, un lado inferior del elemento de soporte 420 en la implementación ilustrada. La porción de base 421 puede estar formada con una forma de disco que tiene un grosor predeterminado. La forma de la porción de base 421 puede cambiar para corresponder a la forma de la porción que alberga elemento de soporte 213.
- 50 La porción de base 421 puede insertarse en la porción que alberga elemento de soporte 213. Una superficie de la porción de base 421 orientada hacia el contactor móvil 210, concretamente, una superficie inferior en la implementación ilustrada, puede entrar en contacto con el contactor móvil 210.
- 55 Otra superficie de la porción de base 421 opuesta a dicha una superficie, concretamente una superficie superior en la implementación ilustrada, puede entrar en contacto con el plano de alojamiento 113 del alojamiento 110. Es decir, la porción de base 421 puede estar ubicada entre el plano de alojamiento 113 y el contactor móvil 210.
- 60 La porción de saliente 422 puede sobresalir por una distancia predeterminada a partir de dicha una superficie de la porción de base 421 opuesta al contactor móvil 210, concretamente, a partir de la superficie superior en la implementación ilustrada.
- 65 La porción de saliente 422 puede ser una porción del elemento de soporte 420 que está acoplada a través del alojamiento 110 y la horquilla superior 120. Específicamente, la porción de saliente 422 puede estar acoplada a través del orificio pasante de alojamiento 114 y el orificio pasante de horquilla superior 124.
- Una distancia de protuberancia de la porción de saliente 422 puede definirse preferiblemente para ser más grande que una suma de grosores del plano de alojamiento 113 y el plano de horquilla superior 123. Es decir, una parte de la porción de saliente 422 puede sobresalir hasta el exterior del plano de horquilla superior 123.
- La porción de saliente 422 puede tener una forma cilíndrica que se extiende en la dirección vertical. La forma de la porción de saliente 422 puede cambiar para corresponder a las formas del orificio pasante de alojamiento 114 y el orificio pasante de horquilla superior 124.
- La primera porción hueca 423 y la segunda porción hueca 424 pueden estar definidas a través de la porción de saliente 422 en una dirección de altura de la porción de saliente 422. La primera porción hueca 423 puede estar definida por una superficie circunferencial interna de porción de saliente 422a que forma una superficie

circunferencial interna de la porción de saliente 422.

La primera porción hueca 423 puede ser un espacio definido dentro de la porción de saliente 422. La primera porción hueca 423 puede estar definida por la superficie circunferencial interna de porción de saliente 422a. Es decir, la primera porción hueca 423 puede ser un espacio rodeado por la superficie circunferencial interna de porción de saliente 422a.

Un elemento de pasador 410 puede estar acoplado a través de la primera porción hueca 423. La primera porción hueca 423 puede comunicarse con la segunda porción hueca 424. La primera porción hueca 423 puede ser un espacio definido por encima de la segunda porción hueca 424.

La primera porción hueca 423 puede tener un diámetro más grande que la segunda porción hueca 424. Esto puede permitir una inserción suave de una herramienta arbitraria para expandir la primera porción hueca 423 y la segunda porción hueca 424 radialmente hacia fuera, tal como se describirá más adelante.

La segunda porción hueca 424 puede ser un espacio ubicado por debajo de la primera porción hueca 423. La segunda porción hueca 424 puede comunicarse con la primera porción hueca 423.

La segunda porción hueca 424 puede ser un espacio definido dentro de la porción de base 421 y la porción de saliente 422. La segunda porción hueca 424 puede estar definida por la superficie de contacto de elemento de pasador 425. Es decir, la segunda porción hueca 424 puede ser un espacio rodeado por la superficie de contacto de elemento de pasador 425.

El elemento de pasador 410 puede estar acoplado a través de la segunda porción hueca 424. Cuando el elemento de pasador 410 está acoplado a través de la segunda porción hueca 424, la superficie circunferencial externa 413a del elemento de pasador 410 puede ponerse en contacto con la superficie de contacto de elemento de pasador 425. Tal como se describió anteriormente, la superficie circunferencial externa 413a puede ponerse en contacto con la superficie de contacto de elemento de pasador 425 mientras se aplica presión radialmente hacia fuera a la superficie de contacto de elemento de pasador 425.

Una herramienta arbitraria puede insertarse en la primera porción hueca 423. En una implementación, la herramienta arbitraria puede estar configurada como un punzón de anillo circular.

Después de insertar la herramienta arbitraria en la primera porción hueca 423, puede insertarse adicionalmente en la segunda porción hueca 424. La herramienta arbitraria puede aplicar presión radialmente hacia fuera a la primera porción hueca 423 y la segunda porción hueca 424.

Por consiguiente, la primera porción hueca 423 y la segunda porción hueca 424 pueden expandirse radialmente hacia fuera. Al mismo tiempo, las circunferencias externas de la porción de base 421 y la porción de saliente 422 también pueden expandirse radialmente hacia fuera.

En este momento, la porción de base 421 puede expandirse hasta que la superficie superior de la porción de base 421 se pone en contacto con la superficie inferior del plano de alojamiento 113. Al mismo tiempo, la porción de saliente 422 puede expandirse hasta que la superficie circunferencial externa de la porción de saliente 422 se pone en contacto con la superficie circunferencial interna del plano de horquilla superior 123 que define el orificio pasante de horquilla superior 124.

Por consiguiente, el alojamiento 110, la horquilla superior 120 y el elemento de soporte 420 pueden acoplarse de manera estable mediante deformación de forma del elemento de soporte 420 sin un elemento de acoplamiento independiente.

La superficie de contacto de elemento de pasador 425 puede definirse como una superficie circunferencial interna del elemento de soporte 420 que rodea la segunda porción hueca 424. La superficie de contacto de elemento de pasador 425 puede tener una altura superior a la porción de base 421.

La superficie de contacto de elemento de pasador 425 puede estar ubicada radialmente hacia dentro con respecto a la superficie circunferencial interna de porción de saliente 422a. Es decir, la segunda porción hueca 424 definida por la superficie de contacto de elemento de pasador 425 puede tener un diámetro más pequeño que la primera porción hueca 423 definida por la superficie circunferencial interna de porción de saliente 422a.

4. Descripción de un método para fabricar la parte de contactor móvil 40 según una implementación

La parte de contactor móvil 40 según la implementación de la presente divulgación puede incluir el conjunto superior 100, el conjunto de contactor móvil 200, el conjunto inferior 300 y la parte de acoplamiento 400. En este caso, el conjunto superior 100, el conjunto de contactor móvil 200, el conjunto inferior 300 y la parte de acoplamiento 400 pueden acoplarse de manera estable entre sí mediante deformación de forma de los componentes proporcionados

sin un elemento independiente para el acoplamiento.

A continuación en el presente documento, se proporcionará una descripción detallada de un método para fabricar la parte de contactor móvil 40 según una implementación de la presente divulgación, con referencia a las figuras 7 a 22.

(1) Descripción del método de fabricación (S100) del conjunto superior 100

Se describirá un método para fabricar el conjunto superior 100 con referencia a las figuras 7, 8, 18 y 19.

En primer lugar, el alojamiento 110 y la horquilla superior 120 pueden acoplarse entre sí (S110). Específicamente, el alojamiento 110 puede insertarse en el espacio definido por la primera superficie de horquilla superior 121, la segunda superficie de horquilla superior 122 y el plano de horquilla superior 123 de la horquilla superior 120.

En este momento, la primera superficie de horquilla superior 121 y la segunda superficie de horquilla superior 122 pueden cubrir los lados superiores de la primera superficie 111 y la segunda superficie 112 del alojamiento 110, respectivamente. Superficies internas de la primera superficie de horquilla superior 121 y la segunda superficie de horquilla superior 122 pueden ponerse en contacto con superficies externas de la primera superficie 111 y la segunda superficie 112, respectivamente.

Además, el plano de horquilla superior 123 puede cubrir el plano de alojamiento 113. Para ello, el plano de horquilla superior 123 puede extenderse más que el plano de alojamiento 113.

El orificio pasante de alojamiento 114 puede formarse a través del plano de alojamiento 113. Además, el orificio pasante de horquilla superior 124 puede formarse a través del plano de horquilla superior 123. El orificio pasante de alojamiento 114 y el orificio pasante de horquilla superior 124 pueden formarse para tener el mismo eje central.

Cuando se completa el acoplamiento del alojamiento 110 y la horquilla superior 120, el elemento de soporte 420 puede acoplarse a través del alojamiento 110 y la horquilla superior 120 (S120).

La porción de base 421 del elemento de soporte 420 puede ser una porción que tiene el diámetro más grande. Tal como se describió anteriormente, antes de cambiar la forma mediante una herramienta arbitraria tal como un punzón de anillo circular, el diámetro de la porción de base 421 puede ser más pequeño que el diámetro del orificio pasante de horquilla superior 124.

Por consiguiente, el elemento de soporte 420 puede acoplarse suavemente a través del orificio pasante de alojamiento 114 y el orificio pasante de horquilla superior 124.

El elemento de soporte 420 puede insertarse hasta una altura a la que una superficie de la porción de base 421 que se expande radialmente hacia fuera puede entrar en contacto con una superficie interna del plano de alojamiento 113.

Cuando se completa la inserción del elemento de soporte 420, la herramienta arbitraria puede insertarse en la primera porción hueca 423 y la segunda porción hueca 424. La herramienta arbitraria puede usarse para aplicar presión radialmente hacia fuera al elemento de soporte 420. La herramienta arbitraria puede aplicar la presión hasta que la superficie circunferencial externa de la porción de saliente 422 se pone en contacto con la superficie circunferencial interna del plano de horquilla superior 123 que rodea el orificio pasante de horquilla superior 124. Por consiguiente el elemento de soporte 420 puede expandirse radialmente hacia fuera (S130).

En respuesta a esto, la primera porción hueca 423 y la segunda porción hueca 424 también pueden expandirse radialmente hacia fuera. Al mismo tiempo, las superficies circunferenciales externas de la porción de base 421 y la porción de saliente 422 también pueden expandirse radialmente hacia fuera.

Cuando se completa la expansión, la superficie circunferencial externa de la porción de saliente 422 puede ponerse en contacto con la superficie circunferencial interna del plano de horquilla superior 123 que rodea el orificio pasante de horquilla superior 124. En este momento, el elemento de soporte 420 puede ponerse en contacto con el plano de horquilla superior 123 mientras se aplica la presión radialmente hacia fuera a la superficie circunferencial interna del plano de horquilla superior 123 mediante la herramienta arbitraria.

Por consiguiente, el elemento de soporte 420 y el conjunto superior 100 pueden acoplarse entre sí sin un elemento de acoplamiento independiente.

En este momento, el orificio pasante de alojamiento 114 puede estar formado para tener un diámetro más grande que el orificio pasante de horquilla superior 124. Por consiguiente, cuando el elemento de soporte 420 se expande radialmente hacia fuera, la superficie circunferencial externa del elemento de soporte 420 puede ponerse en primer lugar en contacto con la superficie circunferencial interna del plano de horquilla superior 123 que rodea el orificio

pasante de horquilla superior 124.

Por consiguiente, aunque se cambie la forma del elemento de soporte 420, el alojamiento 110 no puede dañarse.

5 (2) Descripción del procedimiento de acoplamiento (S200) entre el conjunto superior 100 y el conjunto inferior 300

A continuación en el presente documento, se describirá en detalle un procedimiento de acoplamiento entre el conjunto superior 100 y el conjunto inferior 300 con referencia a las figuras 9, 10, 18 y 20.

10 Tal como se describió anteriormente, el elemento de soporte de árbol 310 y el árbol 320 que constituyen el conjunto inferior 300 pueden formarse de manera solidaria mediante inyección de elemento de inserción o similar (S210).

Además, el elemento elástico 330 no ilustrado en las figuras 9 y 10 puede acoplarse junto con el conjunto de contactor móvil 200.

15 La primera superficie 111 y la segunda superficie 112 del alojamiento 110 pueden acoplarse a las porciones de acoplamiento de alojamiento 311 del elemento de soporte de árbol 310 (S220). Específicamente, una porción de extremo de la primera superficie 111 y una porción de extremo de la segunda superficie 112 que están orientadas hacia el conjunto inferior 300 pueden insertarse en las ranuras de acoplamiento 312, respectivamente.

20 Tal como se mencionó anteriormente, las posiciones y formas de las ranuras de acoplamiento 312 pueden determinarse según las posiciones y formas de la primera superficie 111 y la segunda superficie 112.

25 En este momento, la primera porción doblada 111a y la segunda porción doblada 112a pueden estar formadas respectivamente en la primera superficie 111 y la segunda superficie 112. La primera porción doblada 111a y la segunda porción doblada 112a pueden insertarse en las porciones dobladas 312b a través de las porciones verticales 312a, respectivamente.

30 A medida que se insertan la primera porción doblada 111a y la segunda porción doblada 112a en las porciones dobladas 312b de las ranuras de acoplamiento 312, respectivamente, puede lograrse un acoplamiento estable en comparación con un caso en el que el alojamiento 110 y el elemento de soporte de árbol 310 se acoplan en la dirección vertical.

35 Además, aunque no se ilustra, pueden estar formados orificios pasantes (no mostrados) a través de cada porción de acoplamiento de alojamiento 311 en la dirección hacia atrás y hacia delante. Los orificios pasantes (no mostrados) pueden alinearse con el primer orificio de acoplamiento 111b y el segundo orificio de acoplamiento 112b después de insertarse la primera superficie 111 y la segunda superficie 112.

40 Además, elementos de acoplamiento independientes pueden acoplarse a través de los orificios pasantes (no mostrados) y los orificios de acoplamiento 111b y 112b, respectivamente (S230). En la implementación, el acoplamiento entre el alojamiento 110 y el elemento de soporte de árbol 310 puede lograrse más firmemente.

(3) Descripción del procedimiento de acoplamiento (S300) del conjunto de contactor móvil 200

45 A continuación en el presente documento, se describirá en detalle un procedimiento de acoplamiento del conjunto de contactor móvil 200 y un procedimiento de acoplamiento del conjunto de contactor móvil 200 con el conjunto superior 100 y el conjunto inferior 300 con referencia a las figuras 11, 12, 18 y 21.

50 La horquilla inferior 220 puede proporcionarse en el lado inferior del contactor móvil 210. La superficie inferior del contactor móvil 210 puede entrar en contacto con la superficie superior de la horquilla inferior 220 (S310).

55 La porción que alberga elemento de soporte 213 puede estar rebajada en la superficie superior del contactor móvil 210. Además, el orificio de acoplamiento de elemento de pasador 214 puede estar formado a través del contactor móvil 210 en la dirección de altura. La porción que alberga elemento de soporte 213 y el orificio de acoplamiento de elemento de pasador 214 pueden comunicarse entre sí.

60 La porción de acoplamiento de contactor móvil 221 puede estar formada a través del lado radialmente interno de la horquilla inferior 220 en la dirección de altura. La protuberancia de acoplamiento 215 del contactor móvil 210 puede insertarse en la porción de acoplamiento de contactor móvil 221 (S320).

En este caso, el diámetro de la protuberancia de acoplamiento 215 puede ser más pequeño que el diámetro de la porción de acoplamiento de contactor móvil 221. Por consiguiente, el contactor móvil 210 y la horquilla inferior 220 pueden acoplarse suavemente entre sí.

65 Cuando se completa el contacto entre el contactor móvil 210 y la horquilla inferior 220, puede insertarse una herramienta arbitraria en la porción que alberga elemento de soporte 213 y el orificio de acoplamiento de elemento

de pasador 214. La herramienta arbitraria puede usarse para aplicar presión radialmente hacia fuera al contactor móvil 210. La herramienta arbitraria puede aplicar presión hasta que la superficie circunferencial externa de acoplamiento 215a de la protuberancia de acoplamiento 215 se pone en contacto con la superficie circunferencial interna de horquilla 222. Por consiguiente, la protuberancia de acoplamiento 215 del contactor móvil 210 puede expandirse radialmente hacia fuera (S330).

Por consiguiente, la porción que alberga elemento de soporte 213 y el orificio de acoplamiento de elemento de pasador 214 también pueden expandirse radialmente hacia fuera. Al mismo tiempo, la superficie circunferencial externa de acoplamiento 215a también puede moverse radialmente hacia fuera para ponerse en contacto con la superficie circunferencial interna de horquilla 222. En este momento, el contactor móvil 210 puede ponerse en contacto con la superficie circunferencial externa de acoplamiento 215a mientras se aplica presión radialmente hacia fuera a la superficie circunferencial externa de acoplamiento 215a mediante la herramienta arbitraria.

Por consiguiente, el contactor móvil 210 y la horquilla inferior 220 pueden acoplarse entre sí sin un elemento de acoplamiento independiente.

Entonces puede acoplarse el conjunto de contactor móvil 200 completamente acoplado al conjunto superior 100 y al conjunto inferior 300 que se acoplan entre sí mediante esos procedimientos. En este momento, aunque no se muestra, también puede acoplarse el elemento elástico 330.

Tal como se mencionó anteriormente, un lado del elemento elástico 330 orientado hacia el conjunto de contactor móvil 200 puede insertarse en la porción de soporte de elemento elástico 223 y otro lado del elemento elástico 330 opuesto a dicho un lado puede estar soportado por la porción de acoplamiento de elemento elástico 314.

Tal como se describió anteriormente, los lados izquierdo y derecho del alojamiento 110 y la horquilla superior 120 pueden estar abiertos. El conjunto de contactor móvil 200 puede insertarse a través de la abertura izquierda o derecha del conjunto superior 100 mediante la estructura.

El contactor móvil 210 y la horquilla inferior 220 pueden extenderse en la dirección longitudinal. Además, las longitudes de extensión del contactor móvil 210 y la horquilla inferior 220 pueden ser más largas que las longitudes del alojamiento 110 y la horquilla superior 120 en la dirección de anchura (es decir, en la dirección hacia la izquierda y hacia la derecha en la implementación ilustrada). Por consiguiente, ambas porciones de extremo del contactor móvil 210 y la horquilla inferior 220 en la dirección longitudinal pueden estar expuestas al exterior.

Cuando se completa el acoplamiento del conjunto de contactor móvil 200, el elemento elástico 330 puede estar ubicado en el lado inferior del conjunto de contactor móvil 200. El elemento elástico 330 puede soportar elásticamente el conjunto de contactor móvil 200. Por consiguiente, aunque se genere una fuerza de repulsión electromagnética entre el contactor fijo 22 y el contactor móvil 210, el contactor fijo 22 y el contactor móvil 210 no pueden separarse de manera arbitraria uno de otro.

(4) Descripción del procedimiento de acoplamiento (S400) de la parte de acoplamiento 400

A continuación en el presente documento, se describirá en detalle un procedimiento en el que el acoplamiento de la parte de contactor móvil 40 se completa acoplando la parte de acoplamiento 400 con referencia a las figuras 13 a 18 y 22.

Mediante estos procedimientos, puede completarse el acoplamiento del conjunto superior 100, el conjunto de contactor móvil 200 y el conjunto inferior 300. Dado que el conjunto de contactor móvil 200 está elásticamente soportado por el elemento elástico 330, puede prevenirse en cierta medida la separación arbitraria del contactor móvil 210.

En la parte de contactor móvil 40 según la implementación de la presente divulgación, el contactor móvil 210 puede mantenerse de manera más estable en el estado acoplado mediante la parte de acoplamiento 400.

Además, la parte de acoplamiento 400 puede mantener de manera estable el estado acoplado entre el alojamiento 110 del conjunto superior 100 y la horquilla superior 120.

Dado que anteriormente se ha descrito el procedimiento de acoplamiento del elemento de soporte 420 de la parte de acoplamiento 400, a continuación se describirá principalmente el procedimiento de acoplamiento del elemento de pasador 410.

Puede aplicarse presión radialmente hacia dentro al elemento de pasador 410. Por consiguiente, puede reducirse la distancia entre la primera porción de extremo 411a y la segunda porción de extremo 411b del elemento de pasador 410. Como resultado, puede reducirse el diámetro del elemento de pasador 410 (S410).

El elemento de pasador 410 puede insertarse a través del conjunto superior 100 y el conjunto de contactor móvil

200. Específicamente, el elemento de pasador 410 puede insertarse a través de la primera porción hueca 423 y la segunda porción hueca 424 del elemento de soporte 420 y el orificio de acoplamiento de elemento de pasador 214 del contactor móvil 210.

5 Mientras tanto, el elemento de soporte 420 puede acoplarse a través del alojamiento 110 y la horquilla superior 120. Por consiguiente, el elemento de pasador 410 puede insertarse a través del orificio pasante de horquilla superior 124 y el orificio pasante de alojamiento 114 con interposición del elemento de soporte 420 entre los mismos.

10 En este momento, el elemento de pasador 410 puede insertarse en el elemento de soporte 420 y el contactor móvil 210 mientras se recibe presión radialmente hacia dentro (S420). La presión puede aplicarse mediante el punzón de anillo circular anteriormente mencionado.

15 La porción recortada 411 puede estar formada en el elemento de pasador 410. Por consiguiente, el elemento de pasador 410 que recibe la presión radialmente hacia dentro puede deformarse para reducirse de diámetro. Es decir, puede reducirse la sección transversal del elemento de pasador 410. Tal como se describió anteriormente, la reducción puede compensarse por la porción recortada 411.

20 El procedimiento de reducción puede realizarse hasta que el diámetro, concretamente, un diámetro externo del elemento de pasador 410, es igual a o menor que el diámetro de la segunda porción hueca 424. Preferiblemente, el procedimiento de reducción puede realizarse hasta que el diámetro del elemento de pasador 410 se vuelve menor que el diámetro de la segunda porción hueca 424. Por consiguiente, el elemento de pasador 410 puede insertarse suavemente en el elemento de soporte 420.

25 La inserción del elemento de pasador 410 puede continuarse hasta que una porción de extremo del elemento de pasador 410, es decir, la porción de extremo inferior en la implementación ilustrada, está ubicada en la porción elástica hueca 331 del elemento elástico 330.

30 Cuando se inserta el elemento de pasador 410 hasta una profundidad deseada, puede liberarse la presión aplicada al elemento de pasador 410. Por consiguiente, puede expandirse el elemento de pasador 410 radialmente hacia fuera. Es decir, puede devolverse el elemento de pasador 410 a su forma original (S430).

35 En este caso, el diámetro de la segunda porción hueca 424 puede ser más pequeño que el diámetro del elemento de pasador 410 antes de que cambie la forma del elemento de pasador 410. Por consiguiente, la expansión del elemento de pasador 410 puede limitarse por la segunda porción hueca 424. Como resultado, la superficie circunferencial externa 413a del elemento de pasador 410 puede ponerse en contacto con la superficie de contacto de elemento de pasador 425 de la segunda porción hueca 424 mientras se aplica la presión radialmente hacia fuera. Es decir, el elemento de pasador 410 puede ajustarse a presión en el elemento de soporte 420.

40 Por consiguiente, el elemento de pasador 410 y el elemento de soporte 420 pueden acoplarse firmemente sin un elemento de acoplamiento independiente.

45 Además, puede haber un caso en el que el elemento de pasador 410 tiene que separarse para mantenimiento o similar. En este caso, el elemento de pasador 410 puede separarse fácilmente aplicando simplemente presión radialmente hacia dentro al elemento de pasador 410.

50 El elemento de pasador 410 puede insertarse a través del contactor móvil 210 y la horquilla inferior 220 de modo que la porción de extremo inferior del mismo está ubicada más cerca del conjunto inferior 300 que la superficie inferior de la horquilla inferior 220. Por consiguiente, el contactor móvil 210 puede soportarse más de manera estable en comparación con un caso en el que sólo se proporciona soporte elástico por el elemento elástico 330.

5. Descripción de la parte de contactor móvil 40 que no forma parte de la invención.

55 A continuación en el presente documento, se proporcionará una descripción detallada de una parte de contactor móvil 40 que no forma parte de la invención, con referencia a las figuras 23 y 24.

Esta implementación tiene una diferencia en la relación de acoplamiento entre el alojamiento 110 y la horquilla superior 130 proporcionados en el conjunto superior 100 en comparación con la implementación anterior.

60 Es decir, la implementación anterior ilustra que la horquilla superior 120 está dispuesta en el lado externo del alojamiento 110, mientras que esta implementación ilustra que la horquilla superior 130 está dispuesta en un lado interno del alojamiento 110.

65 Salvo por esa diferencia, las estructuras del conjunto de contactor móvil 200, el conjunto inferior 300 y la parte de acoplamiento 400 son las mismas que las de la implementación anterior.

Por consiguiente, a continuación en el presente documento, se describirá principalmente la horquilla superior 130 y

la relación de acoplamiento entre la horquilla superior 130 y otros componentes.

5 La horquilla superior 130 puede estar ubicada dentro del alojamiento 110. Es decir, la horquilla superior 130 puede estar albergada en el espacio de alojamiento 115. La forma de la horquilla superior 130 puede ser similar a la forma de la horquilla superior 120 según la implementación anterior.

10 Sin embargo, una longitud de extensión de un plano de horquilla superior 133 de la horquilla superior 130 puede ser más corta que la longitud de extensión del plano de alojamiento 113. Específicamente, la longitud de extensión del plano de horquilla superior 133 puede ser igual a o más corta que la distancia de separación entre la primera superficie 111 y la segunda superficie 112.

15 Una primera superficie de horquilla superior 131 y una segunda superficie de horquilla superior 132 pueden extenderse respectivamente desde ambas porciones de extremo del plano de horquilla superior 133 en la dirección longitudinal, concretamente, desde una porción de extremo delantero y una porción de extremo trasero en la implementación ilustrada.

20 La primera superficie de horquilla superior 131 y la segunda superficie de horquilla superior 132 pueden extenderse formando un ángulo predeterminado con el plano de horquilla superior 133, respectivamente. En una implementación, el ángulo predeterminado puede ser un ángulo recto.

25 Una superficie externa de la primera superficie de horquilla superior 131 puede entrar en contacto con la superficie interna de la primera superficie 111. Una superficie externa de la segunda superficie de horquilla superior 132 puede entrar en contacto con la superficie interna de la segunda superficie 112. Además, una superficie superior del plano de horquilla superior 133 puede entrar en contacto con la superficie interna del plano de alojamiento 113.

30 Un espacio de horquilla superior 135 puede estar definido por la primera superficie de horquilla superior 131, la segunda superficie de horquilla superior 132 y el plano de horquilla superior 133. El conjunto de contactor móvil 200 puede estar albergado en el espacio de horquilla superior 135.

35 Es decir, el espacio de horquilla superior 135 puede estar configurado para funcionar como el espacio de alojamiento 115 en la implementación anterior.

40 Un orificio pasante de horquilla superior 134 puede estar formado a través del plano de horquilla superior 133. El orificio pasante de horquilla superior 134 puede estar formado a través del plano de horquilla superior 133 en una dirección de altura. Además, el orificio pasante de horquilla superior 134 puede estar formado a través de una porción central del plano de horquilla superior 133. El orificio pasante de horquilla superior 134 puede estar dispuesto para tener el mismo eje central que el orificio pasante de alojamiento 114.

45 Un diámetro del orificio pasante de horquilla superior 134 puede ser más grande que el del orificio pasante de alojamiento 114. En este caso, el elemento de soporte 420 puede ajustarse a presión en el alojamiento 110.

50 Alternativamente, el diámetro del orificio pasante de horquilla superior 134 puede ser más pequeño que el orificio pasante de alojamiento 114. En este caso, el elemento de soporte 420 puede ajustarse a presión en la horquilla superior 130.

55 El elemento de soporte 420 puede acoplarse secuencialmente a través del orificio pasante de alojamiento 114 y el orificio pasante de horquilla superior 134. El procedimiento en el que se expande el elemento de soporte 420 mediante una herramienta arbitraria para acoplarse al alojamiento 110 o a la horquilla superior 130 puede ser igual que el descrito anteriormente.

Números de referencia

- 1: relé de CC
- 55 10: parte de armazón
- 11: armazón superior
- 12: armazón inferior
- 60 13: placa aislante
- 14: placa de soporte
- 65 20: parte de apertura/cierre

	21: cámara de arco
	22: contactor fijo
5	23: elemento de sellado
	30: parte de núcleo
	31: núcleo fijo
10	32: núcleo móvil
	32a: protuberancia
15	33: horquilla
	34: bobina
	35: arrollamiento
20	36: resorte de retorno
	37: cilindro
25	40: parte de contactor móvil
	100: conjunto superior
	110: alojamiento
30	111: primera superficie
	111a: primera porción doblada
35	111b: primer orificio de acoplamiento
	112: segunda superficie
	112a: segunda porción doblada
40	112b: segundo orificio de acoplamiento
	113: plano de alojamiento
45	114: orificio pasante de alojamiento
	115: espacio de alojamiento
	120: horquilla superior
50	121: primera superficie de horquilla superior
	122: segunda superficie de horquilla superior
55	123: plano de horquilla superior
	124: orificio pasante de horquilla superior
	130: horquilla superior
60	131: primera superficie de horquilla superior
	132: segunda superficie de horquilla superior
65	133: plano de horquilla superior

	134: orificio pasante de horquilla superior
	135: espacio de horquilla superior
5	200: conjunto de contactor móvil
	210: contactor móvil
	211: porción de cuerpo
10	212: porción sobresaliente
	213: porción que alberga elemento de soporte
15	214: orificio de acoplamiento de elemento de pasador
	215: protuberancia de acoplamiento
	215a: superficie circunferencial externa de acoplamiento
20	220: horquilla inferior
	221: porción de acoplamiento de contactor móvil
25	222: superficie circunferencial interna de horquilla
	223: porción de soporte de elemento elástico
	224: superficie interna principal
30	300: conjunto inferior
	310: elemento de soporte de árbol
35	311: porción de acoplamiento de alojamiento
	312: ranura de acoplamiento
	312a: porción vertical
40	312b: porción doblada
	313: porción que alberga elemento elástico
45	314: porción de acoplamiento de elemento elástico
	315: porción de acoplamiento de árbol
50	320: árbol
	321: porción de cabeza
	322: porción de cuerpo de árbol
55	323: porción de soporte de núcleo móvil
	330: elemento elástico
	331: porción elástica hueca
60	400: parte de acoplamiento
	410: elemento de pasador
65	411: porción recortada

- 411a: primera porción de extremo
- 411b: segunda porción de extremo
- 5 412: porción hueca
- 413: porción circunferencial externa
- 413a: superficie circunferencial externa
- 10 420: elemento de soporte
- 421: porción de base
- 15 422: porción de saliente
- 422a: superficie circunferencial interna de porción de saliente
- 423: primera porción hueca
- 20 424: segunda porción hueca
- 425: superficie de contacto de elemento de pasador
- 25 1000: relé de CC según la técnica relacionada
- 1100: parte de armazón según la técnica relacionada
- 1110: armazón superior según la técnica relacionada
- 30 1120: armazón inferior según la técnica relacionada
- 1200: parte de contacto según la técnica relacionada
- 35 1210: contacto fijo según la técnica relacionada
- 1220: contacto móvil según la técnica relacionada
- 40 1300: accionador según la técnica relacionada
- 1310: arrollamiento según la técnica relacionada
- 1320: bobina según la técnica relacionada
- 45 1330: núcleo fijo según la técnica relacionada
- 1340: núcleo móvil según la técnica relacionada
- 1350: árbol móvil según la técnica relacionada
- 50 1360: resorte según la técnica relacionada
- 1400: parte de movimiento de contacto móvil según la técnica relacionada
- 55 1410: porción de soporte de contacto móvil según la técnica relacionada
- 1420: porción de cubierta de contacto móvil según la técnica relacionada
- 1430: porción elástica según la técnica relacionada
- 60

REIVINDICACIONES

1. Relé de corriente continua (CC) que comprende:
- 5 un contactor fijo (22); y
- un contactor móvil (210) puesto en contacto con o separado del contactor fijo (22) para conectarse o desconectarse eléctricamente del contactor fijo (22);
- 10 un alojamiento (110) ubicado en un lado del contactor móvil (210) de tal manera que un lado del mismo rodea al contactor móvil (210);
- caracterizado por
- 15 una horquilla superior (120) ubicada en otro lado del alojamiento (110) opuesto a dicho un lado del alojamiento (110) para rodear al alojamiento (110); y
- un elemento de pasador (410) que se extiende en una dirección longitudinal y acoplado a través de la horquilla superior (120) y el alojamiento (110).
- 20 2. Relé de corriente continua según la reivindicación 1, en el que el elemento de pasador (410) comprende:
- una porción circunferencial externa (413) que define un lado externo del elemento de pasador (410) en la dirección longitudinal; y
- 25 una porción hueca (412) formada a través del interior del elemento de pasador (410) en la dirección longitudinal,
- en el que la porción circunferencial externa (413) del elemento de pasador (410) comprende:
- 30 una primera porción de extremo (411a) que constituye una porción de extremo de la misma en una dirección circunferencial; y
- una segunda porción de extremo (411b) opuesta a la primera porción de extremo (411a), separada de la primera porción de extremo (411a) por una distancia predeterminada, y que constituye otra porción de extremo de la misma en la dirección circunferencial.
- 35 3. Relé de corriente continua según la reivindicación 2, en el que la distancia entre la primera porción de extremo (411a) y la segunda porción de extremo (411b) se reduce, y un diámetro externo del elemento de pasador (410) se reduce en consecuencia, cuando se aplica presión radialmente hacia dentro al elemento de pasador (410).
- 40 4. Relé de corriente continua según la reivindicación 3, en el que un orificio pasante de horquilla superior (124) está formado a través de la horquilla superior (120), y un orificio pasante de alojamiento (114) está formado a través del alojamiento (110),
- 45 en el que el elemento de pasador (410) está acoplado a través del orificio pasante de horquilla superior (124) y el orificio pasante de alojamiento (114), y
- 50 en el que el orificio pasante de horquilla superior (124), el orificio pasante de alojamiento (114) y el elemento de pasador (410) están dispuestos de manera coaxial.
5. Relé de corriente continua según la reivindicación 1, que comprende además un elemento de soporte (420) acoplado al contactor móvil (210), al alojamiento (110) y a la horquilla superior (120), y que soporta el elemento de pasador (410) acoplado a través de los mismos,
- 55 en el que el elemento de soporte (420) comprende:
- una porción de base (421) ubicada adyacente al contactor móvil (210) y al alojamiento (110); y
- 60 una porción de saliente (422) que sobresale a partir de la porción de base (421) en una dirección longitudinal y ubicada adyacente al alojamiento (110) y a la horquilla superior (120).
6. Relé de corriente continua según la reivindicación 5, en el que la porción de saliente (422) comprende en la misma en una dirección radial:
- 65

una primera porción hueca (423) formada de manera penetrante en una dirección sobresaliente de la porción de saliente (422); y

5 una segunda porción hueca (424) que se comunica con la primera porción hueca (423) y rodeada por una superficie circunferencial interna (422a) de la porción de saliente (422), y

10 en el que una superficie circunferencial externa (413a) del elemento de pasador (410) se pone en contacto con una superficie circunferencial interna (422a) de la porción de saliente (422) cuando se acopla el elemento de pasador (410) a través de la segunda porción hueca (424).

7. Relé de corriente continua según la reivindicación 1, que comprende además una horquilla inferior (220) ubicada en otro lado opuesto a dicho un lado del contactor móvil (210) para rodear al contactor móvil (210),

15 en el que el contactor móvil (210) comprende una protuberancia (215) formada con una forma anular con respecto a un eje central del contactor móvil (210) y que sobresale hacia la horquilla inferior (220), y

20 en el que la horquilla inferior (220) comprende una superficie circunferencial interna de acoplamiento (222) ubicada en un lado radialmente externo de un eje central de la horquilla inferior (220) para ponerse en contacto con una superficie circunferencial externa (215a) de la protuberancia (215).

FIG. 1

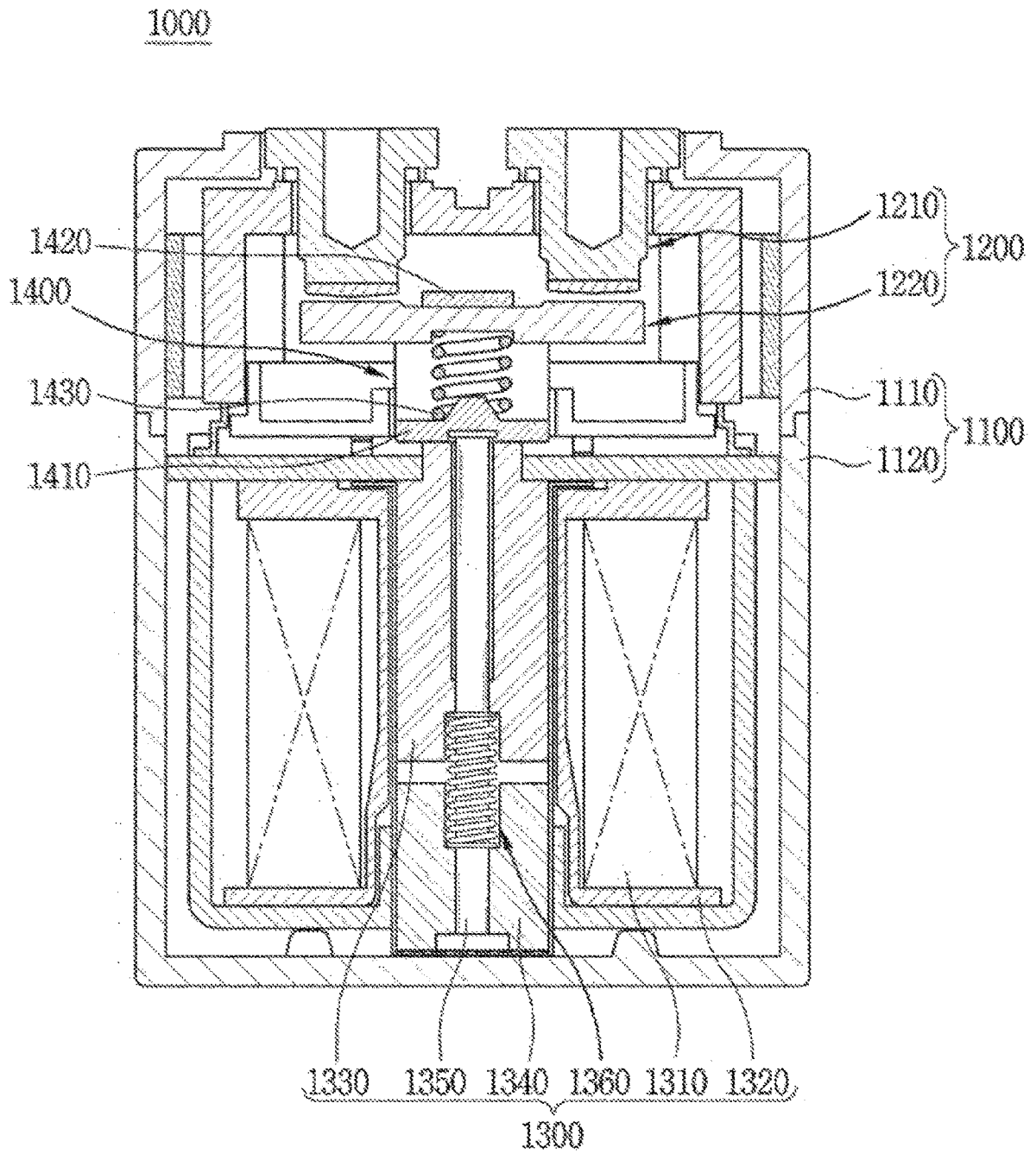


FIG. 2

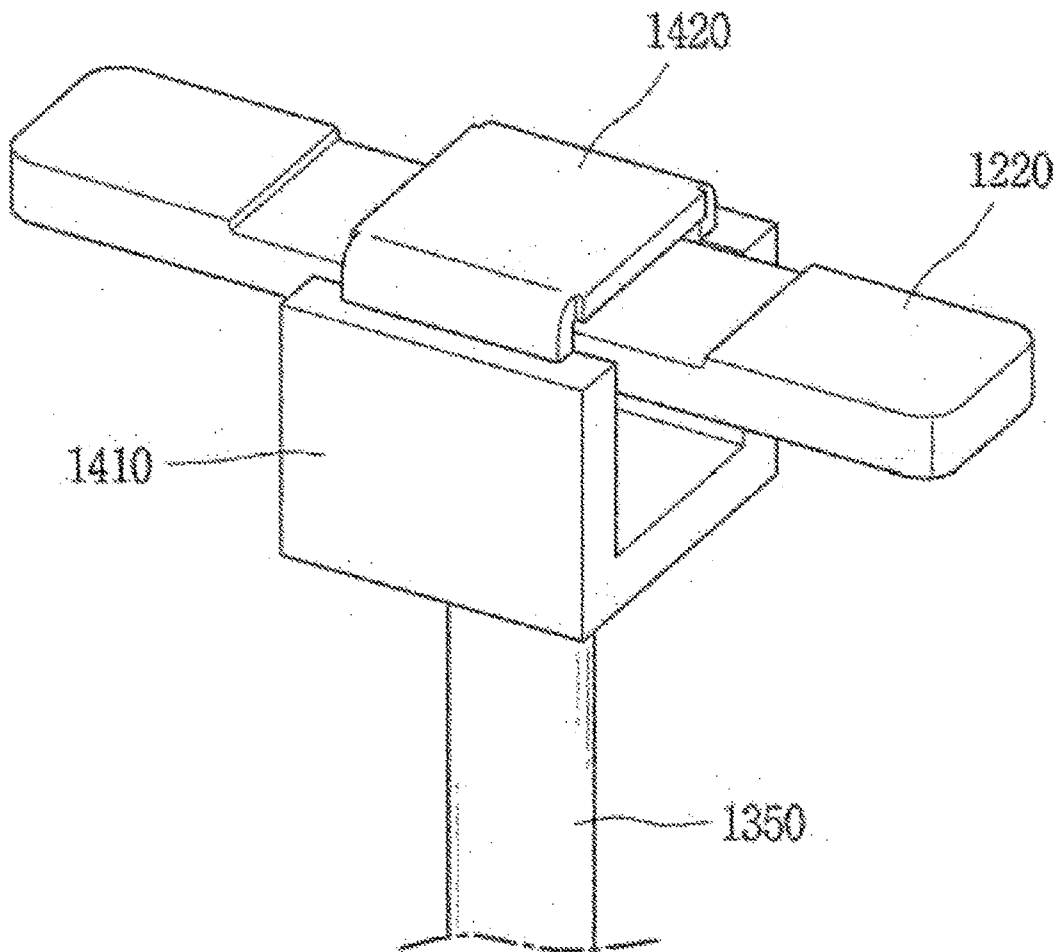


FIG. 3

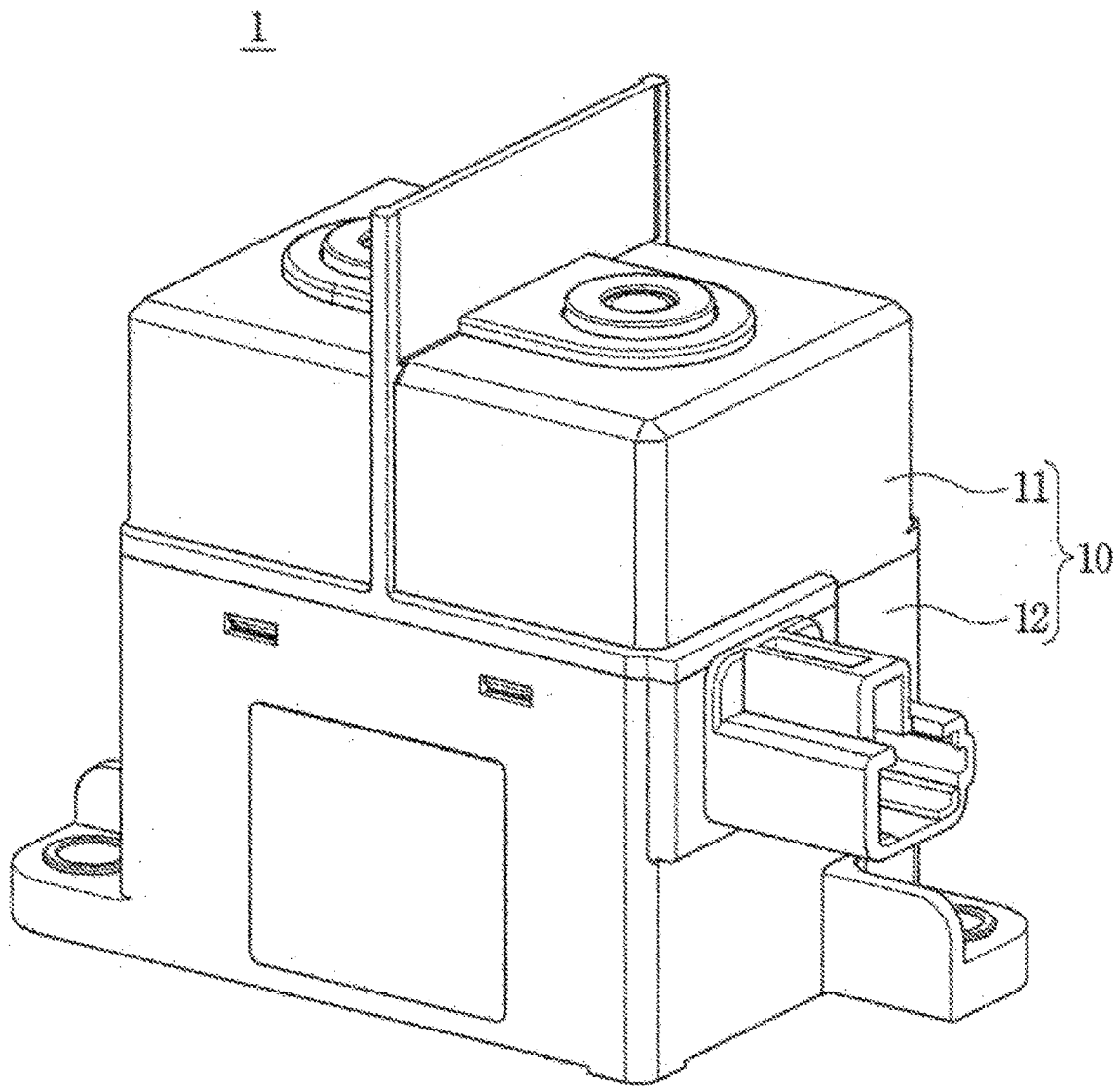


FIG. 4

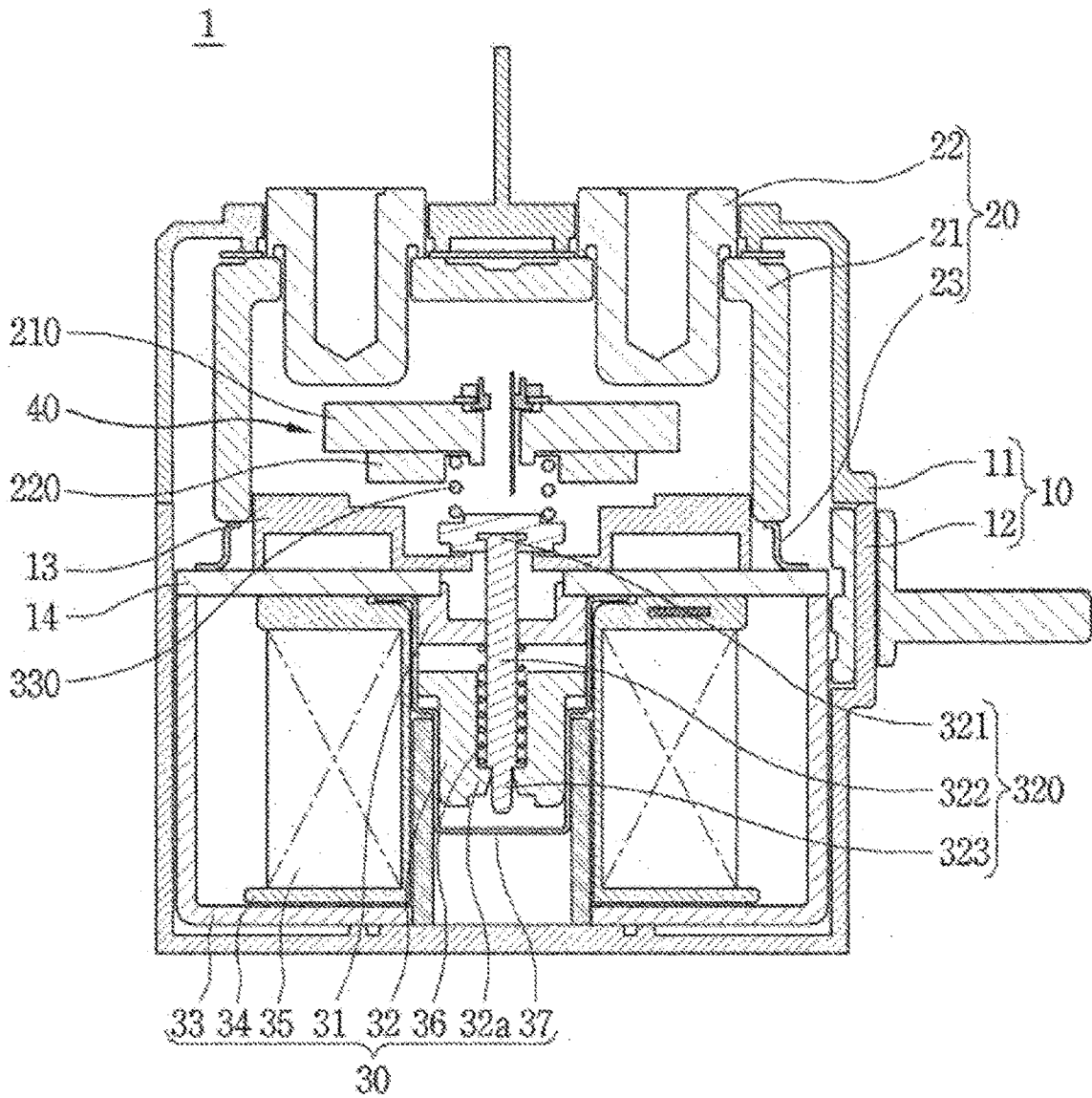


FIG. 5

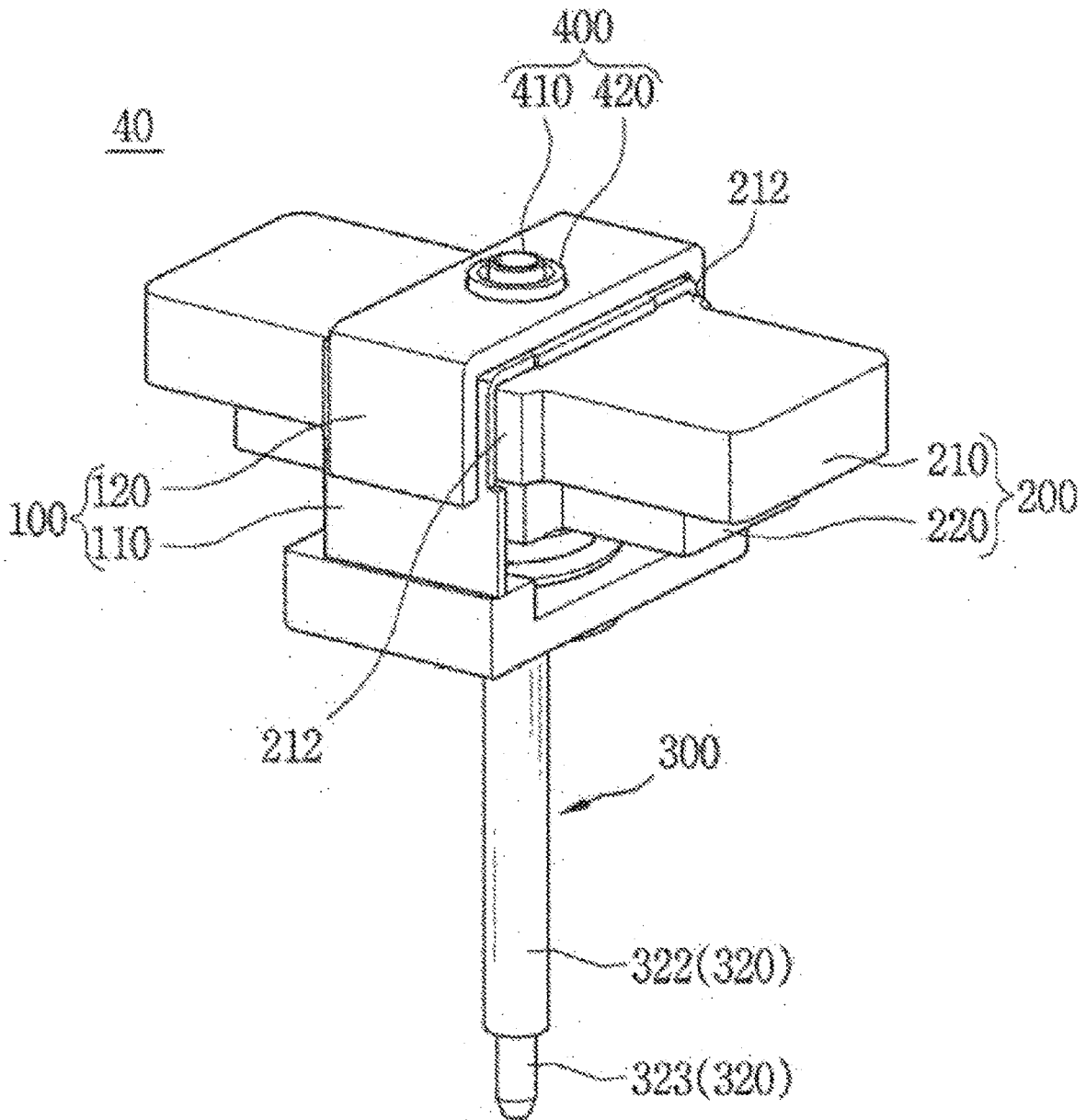


FIG. 6

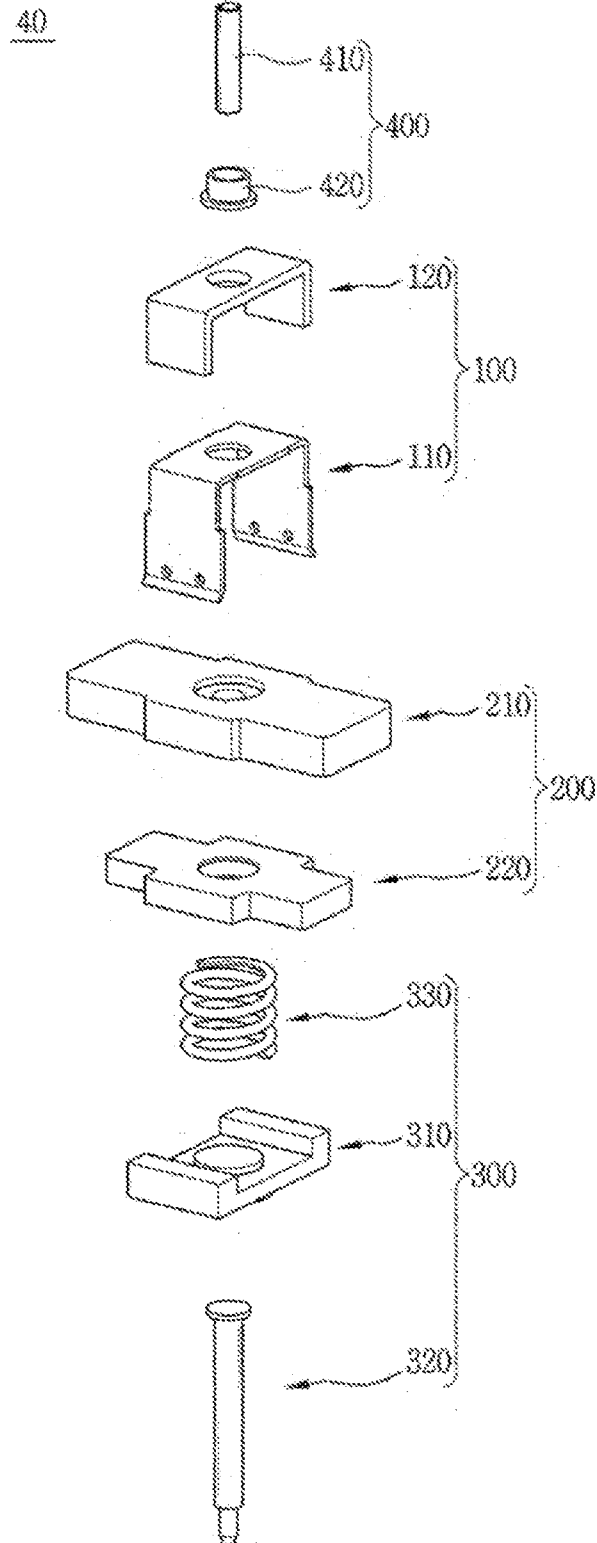
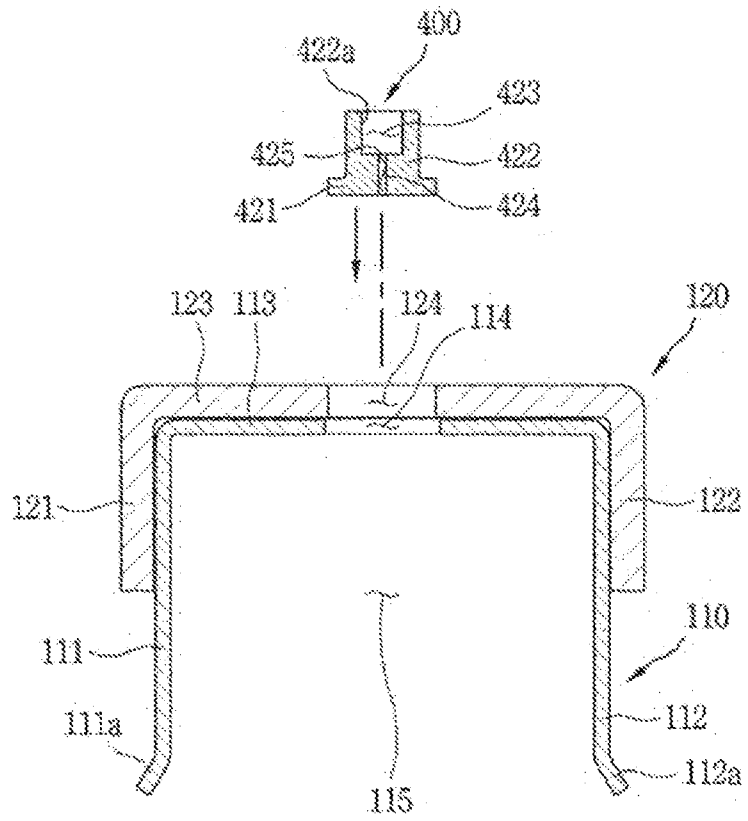
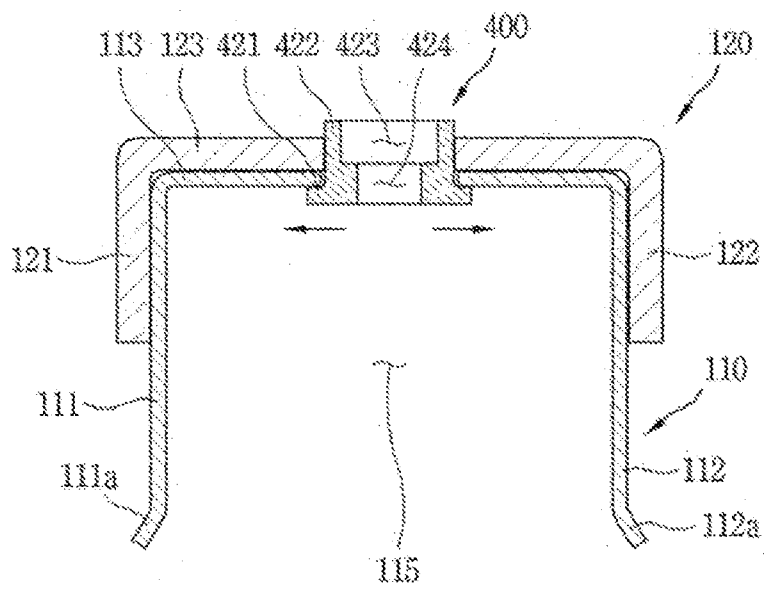


FIG. 7



(a)



(b)

FIG. 8

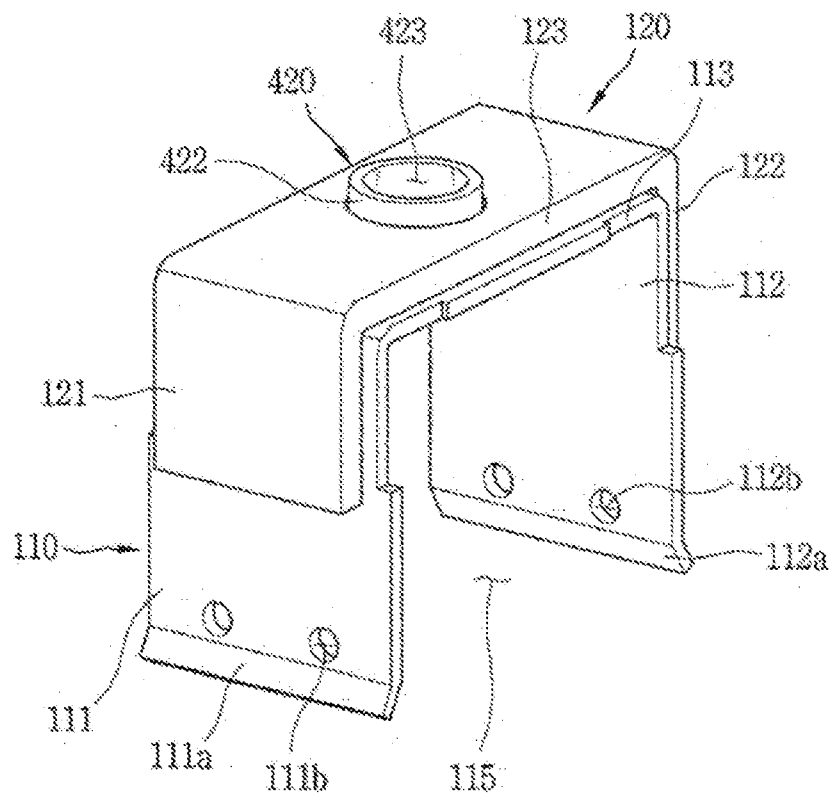


FIG. 9

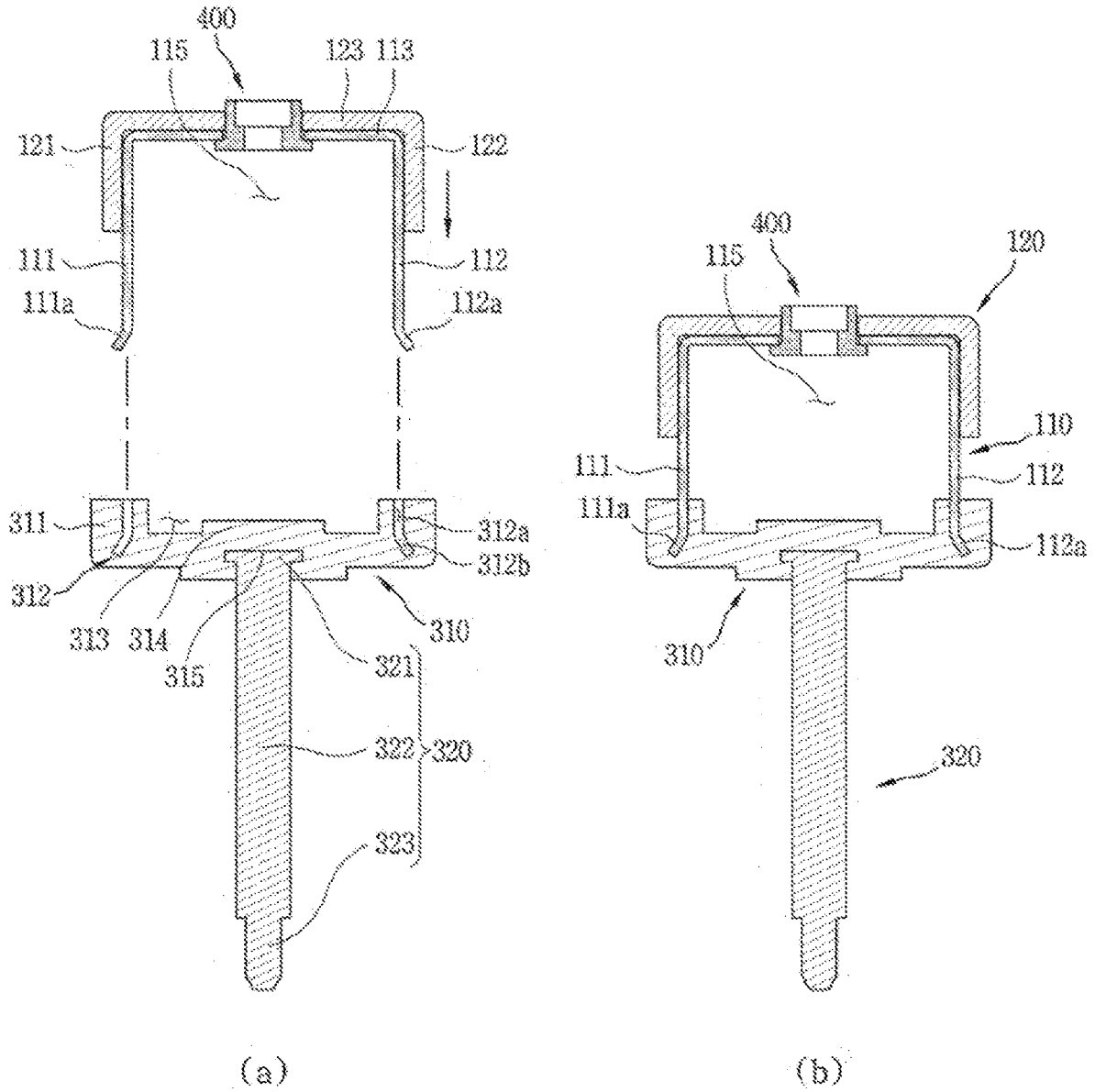


FIG. 10

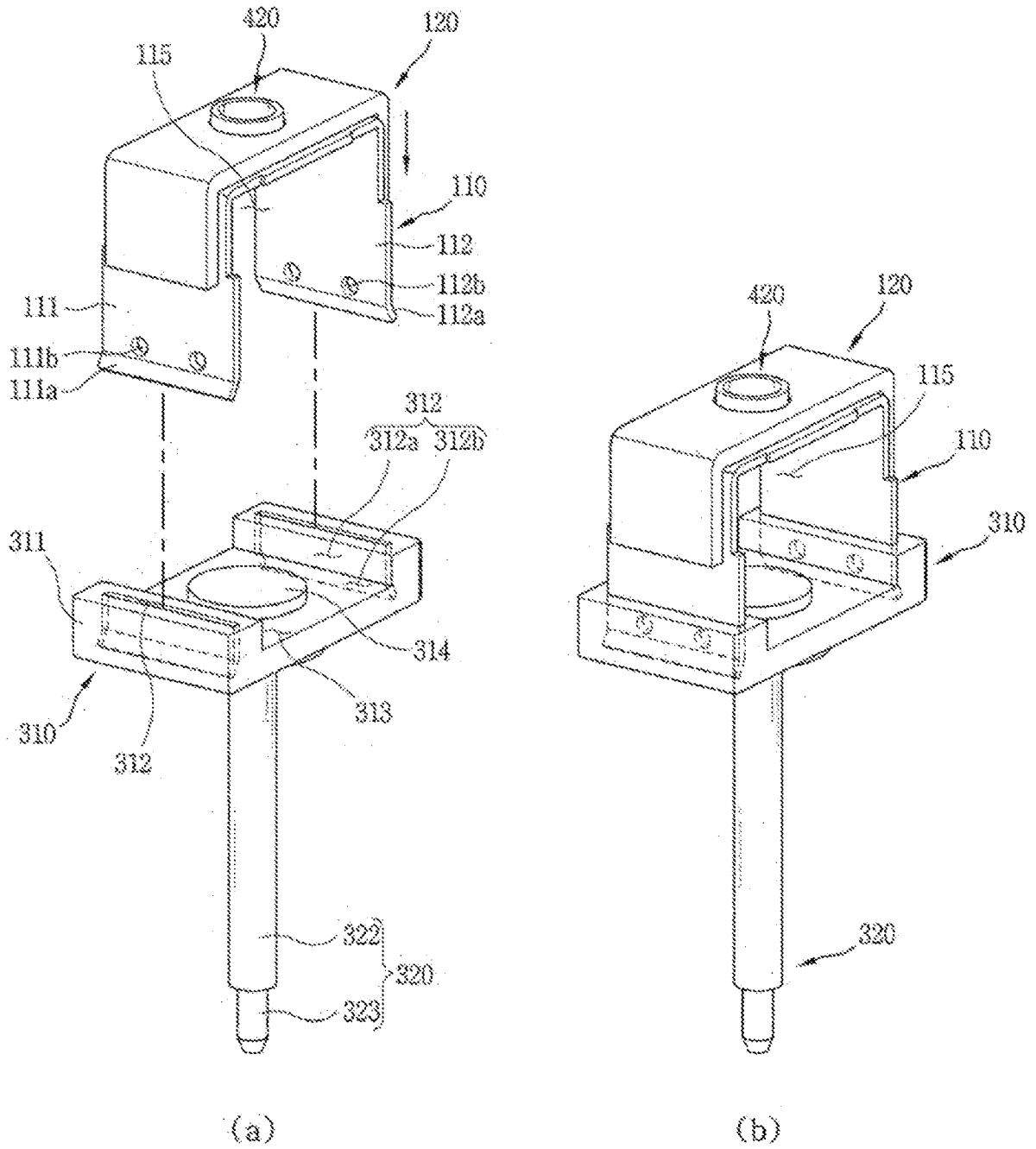


FIG. 11

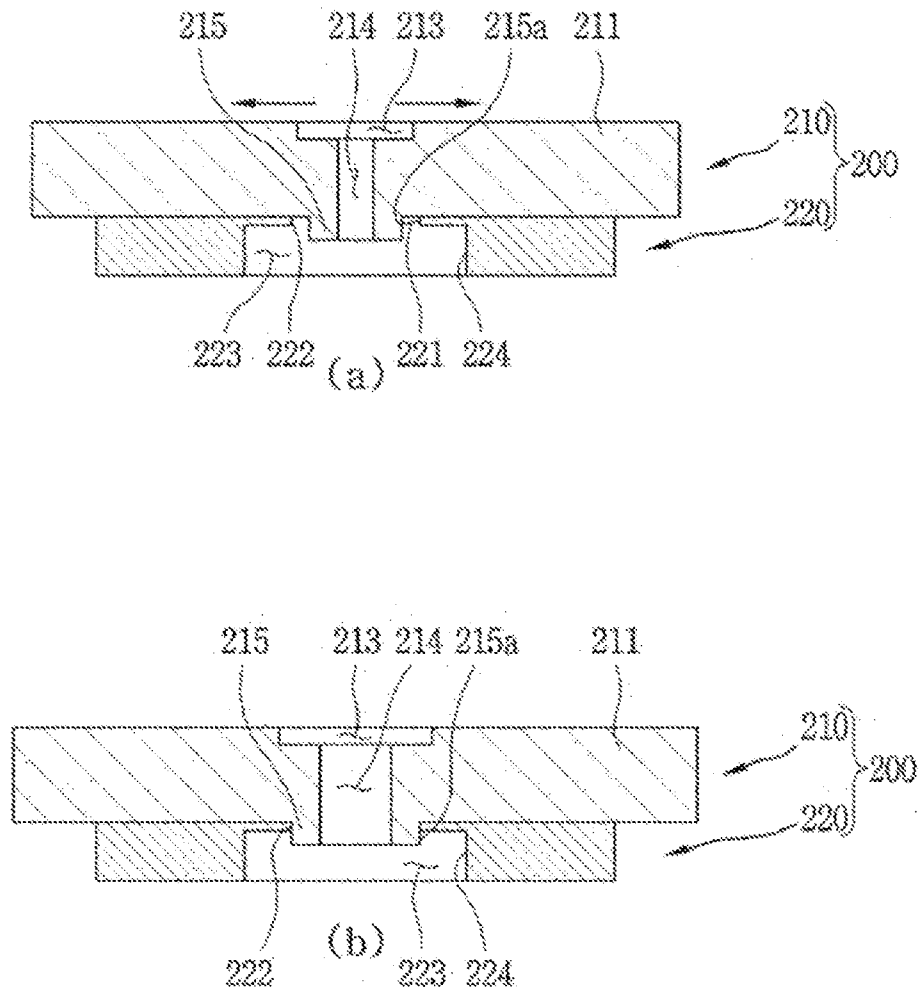


FIG. 12

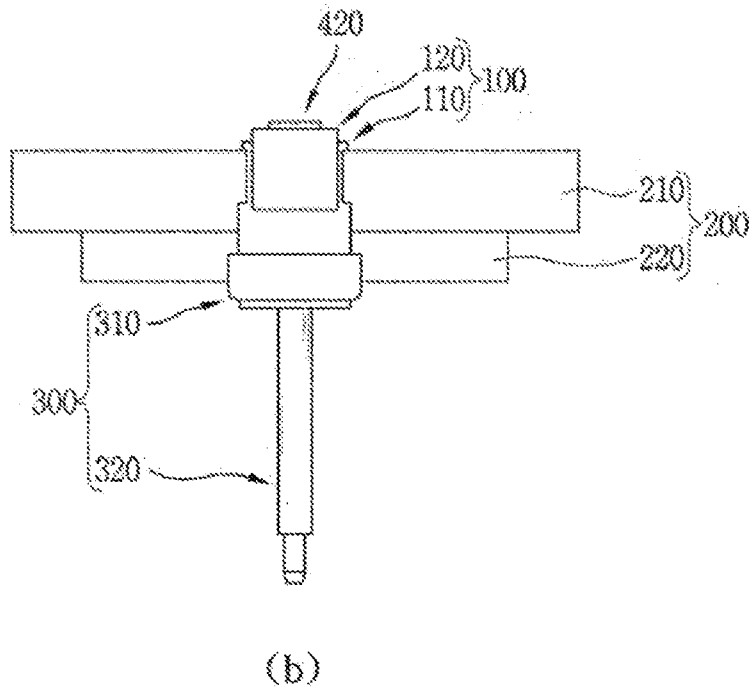
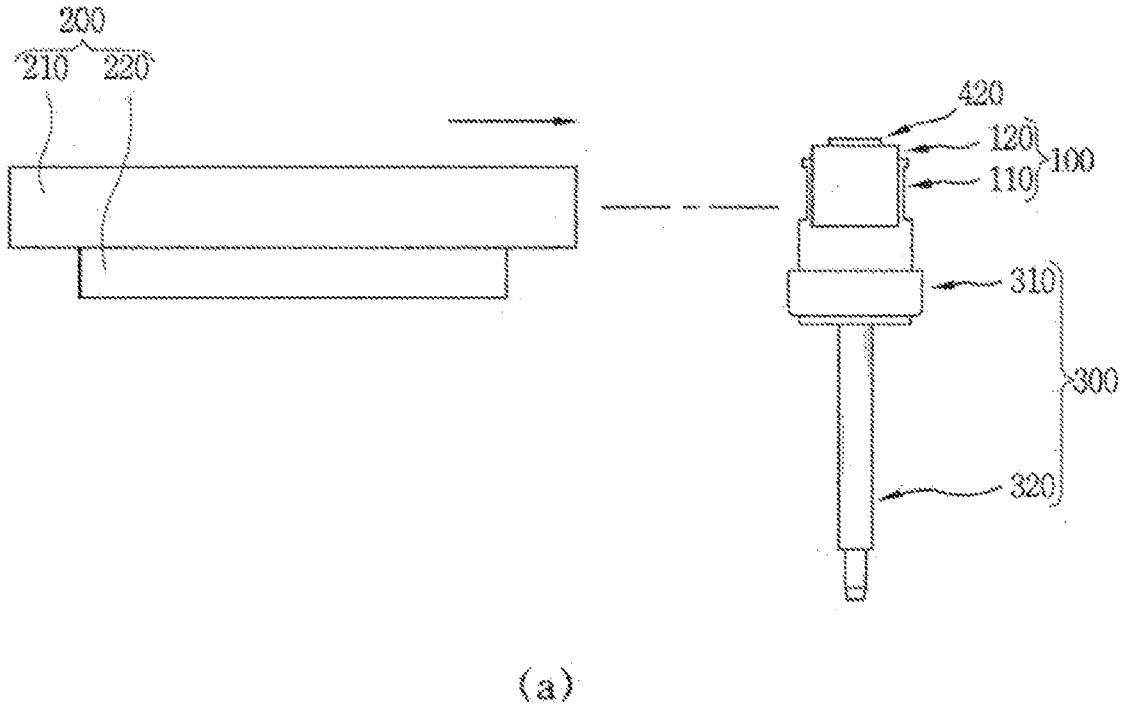


FIG. 13

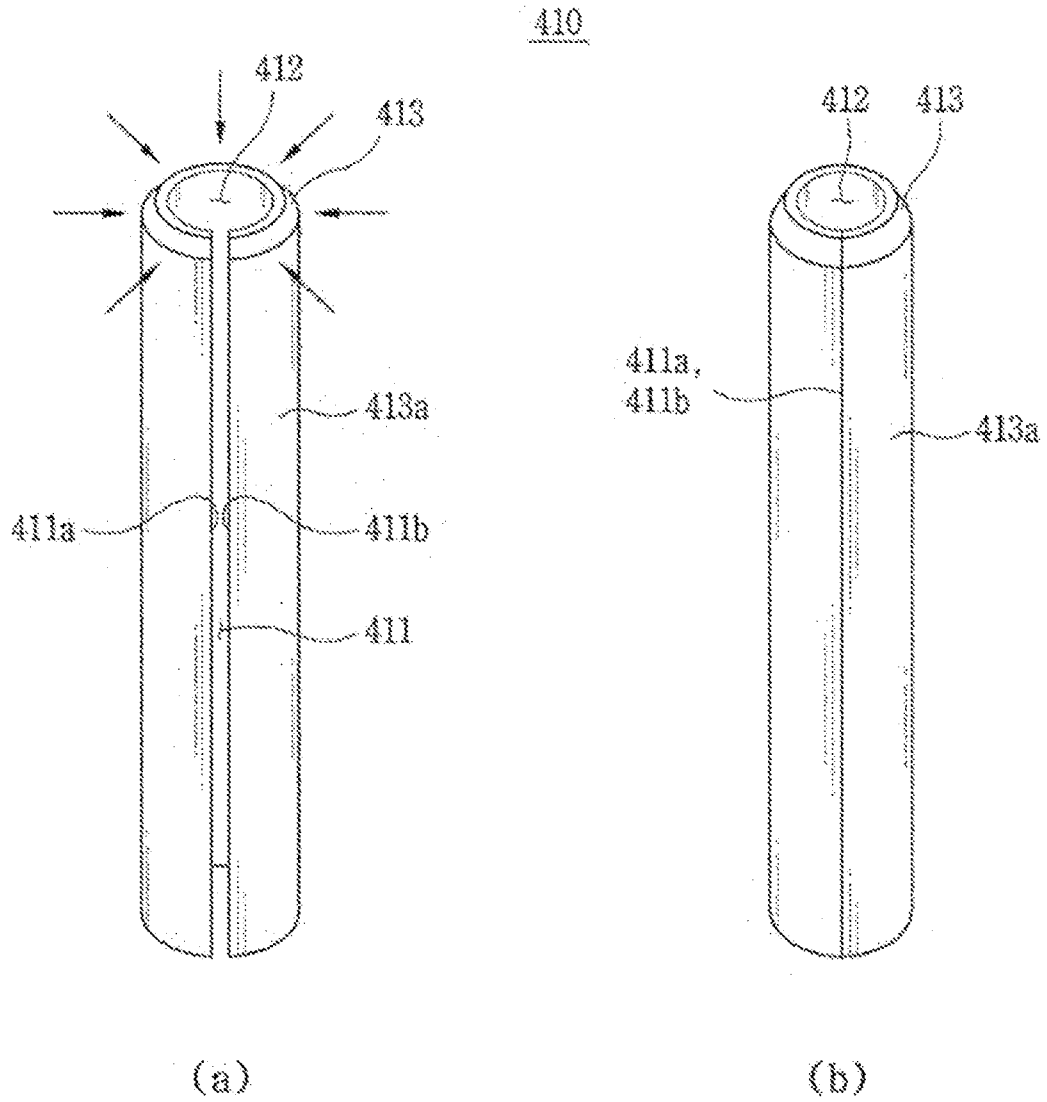


FIG. 14

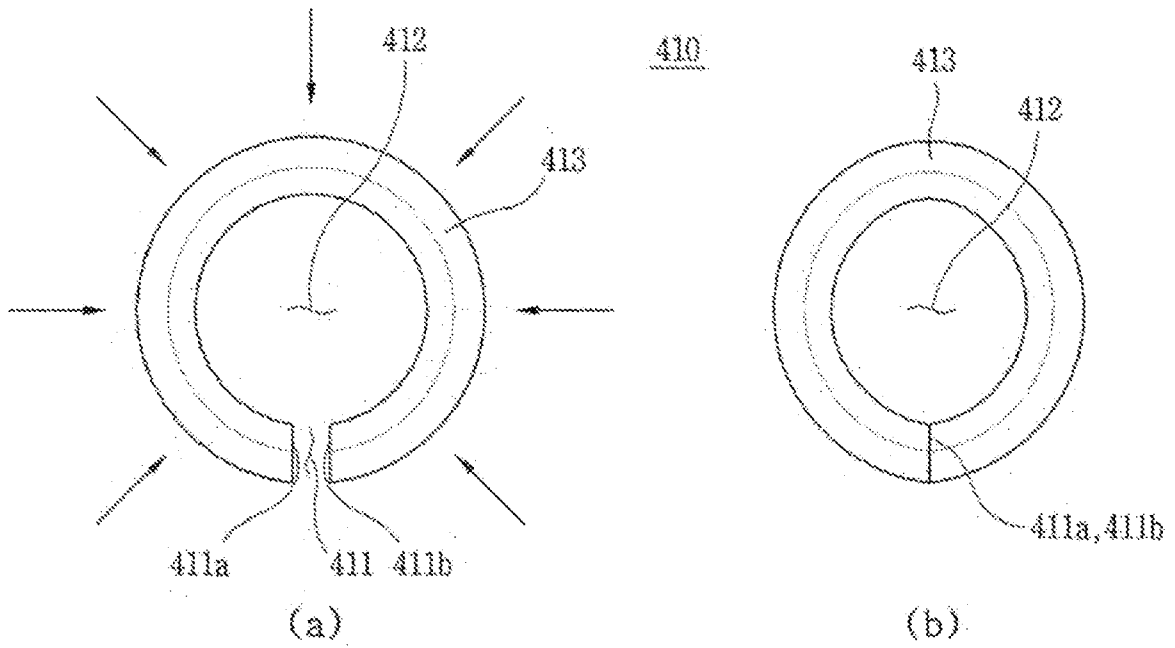


FIG. 15

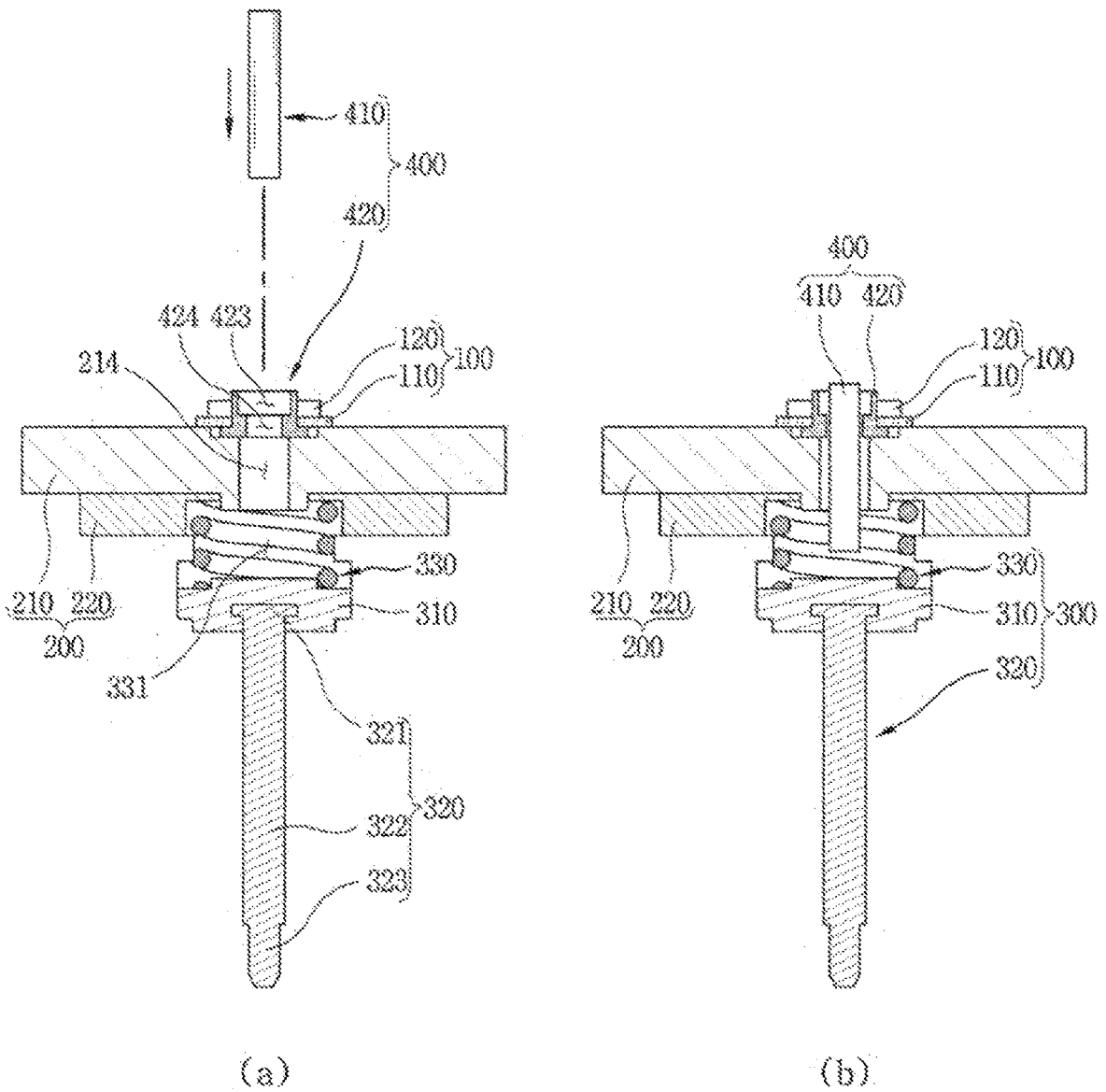


FIG. 16

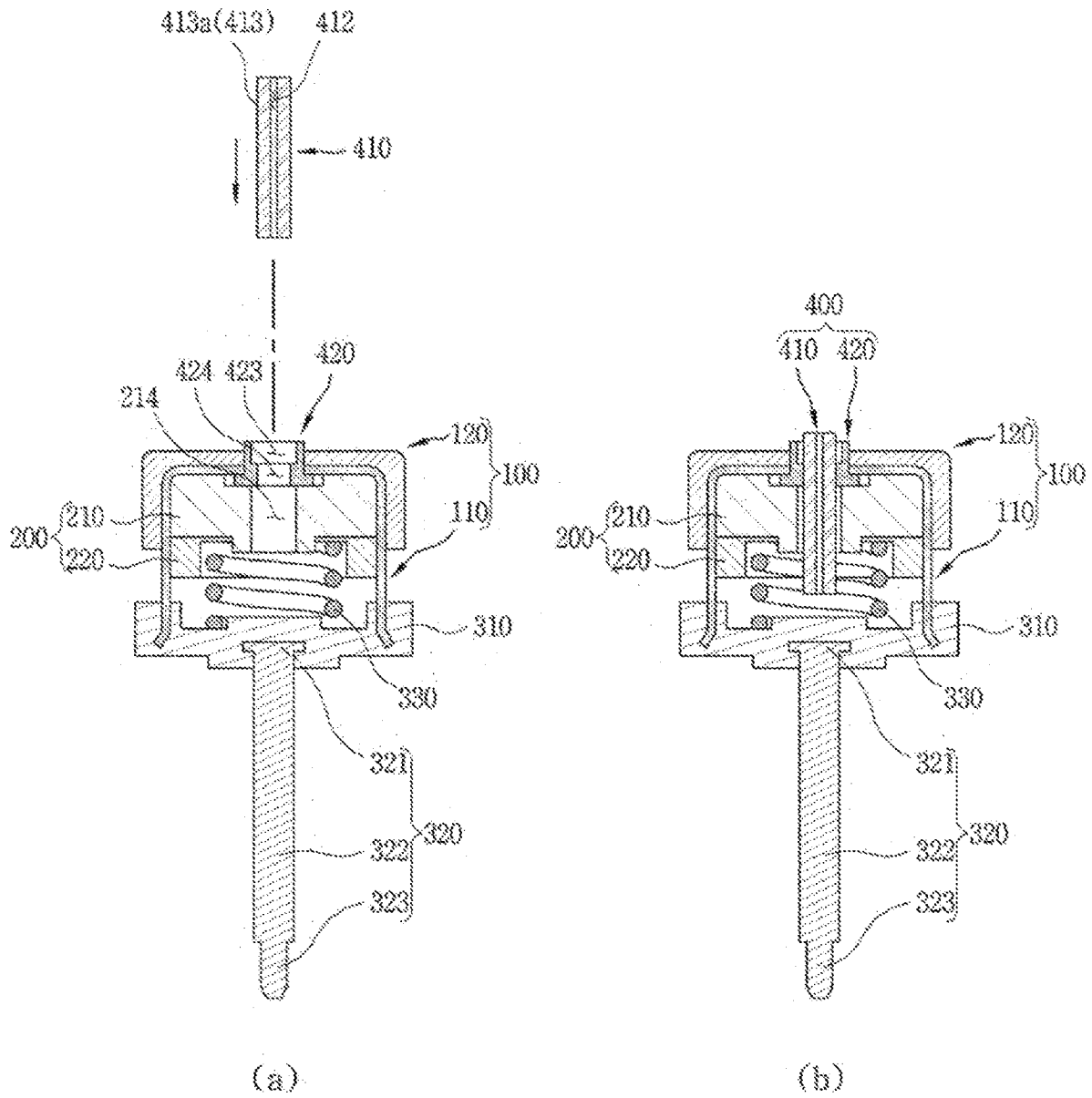


FIG. 17

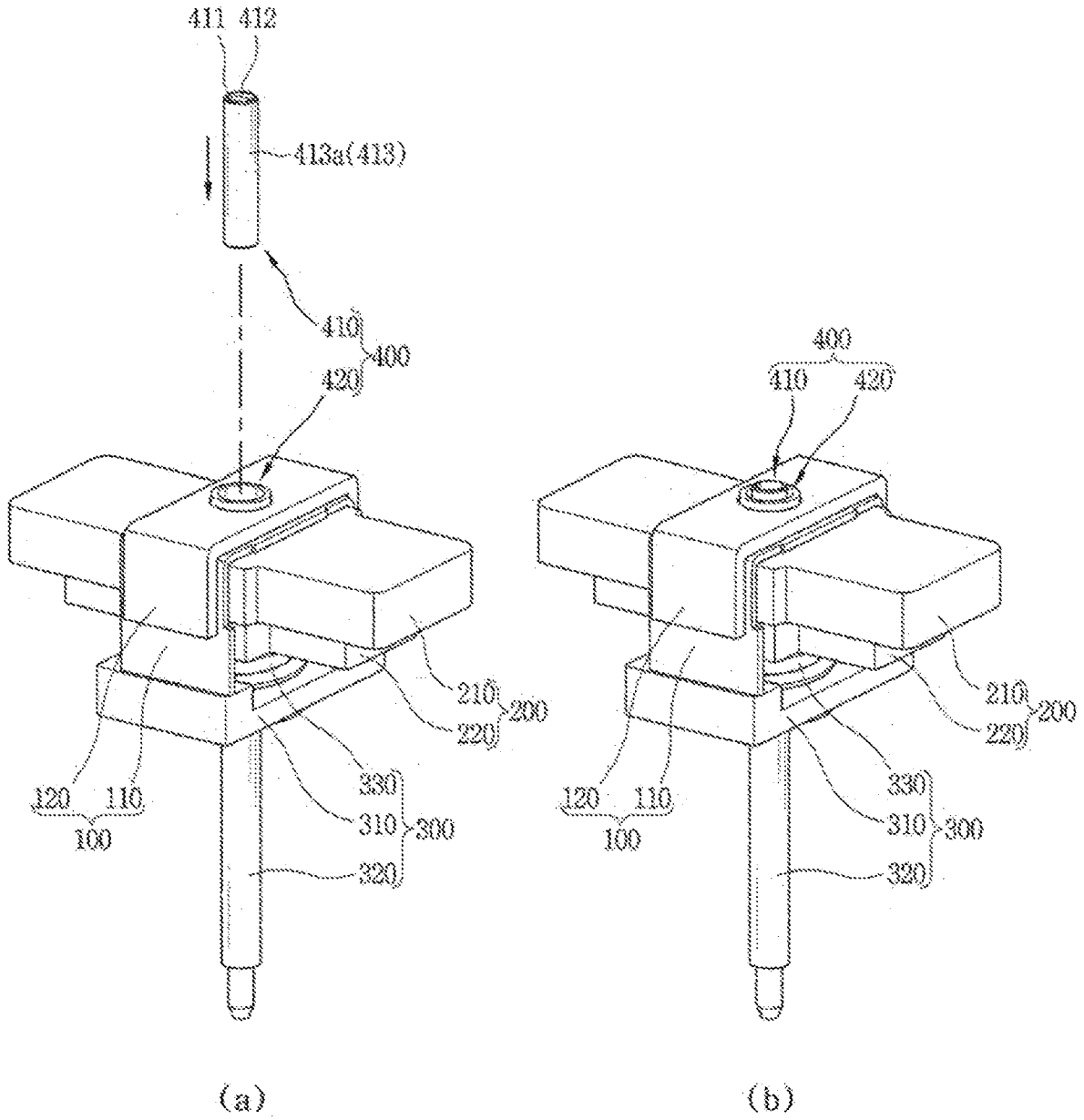


FIG. 18

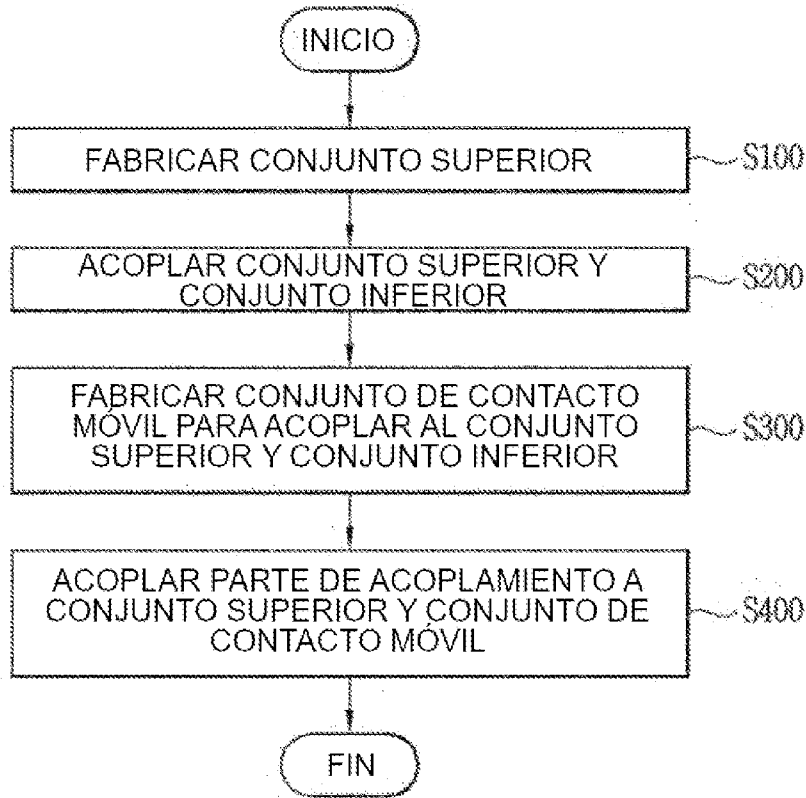


FIG. 19

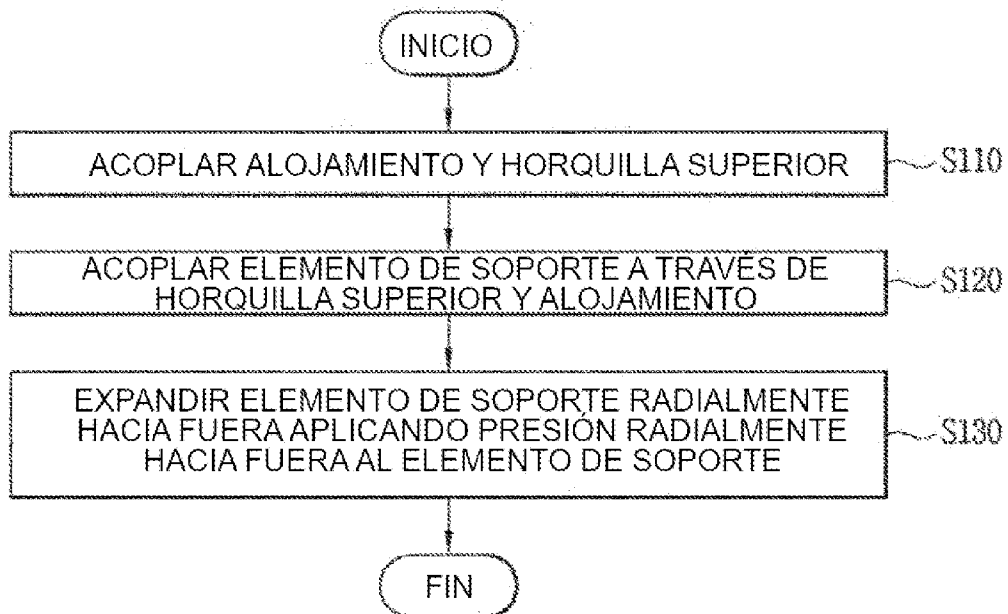


FIG. 20

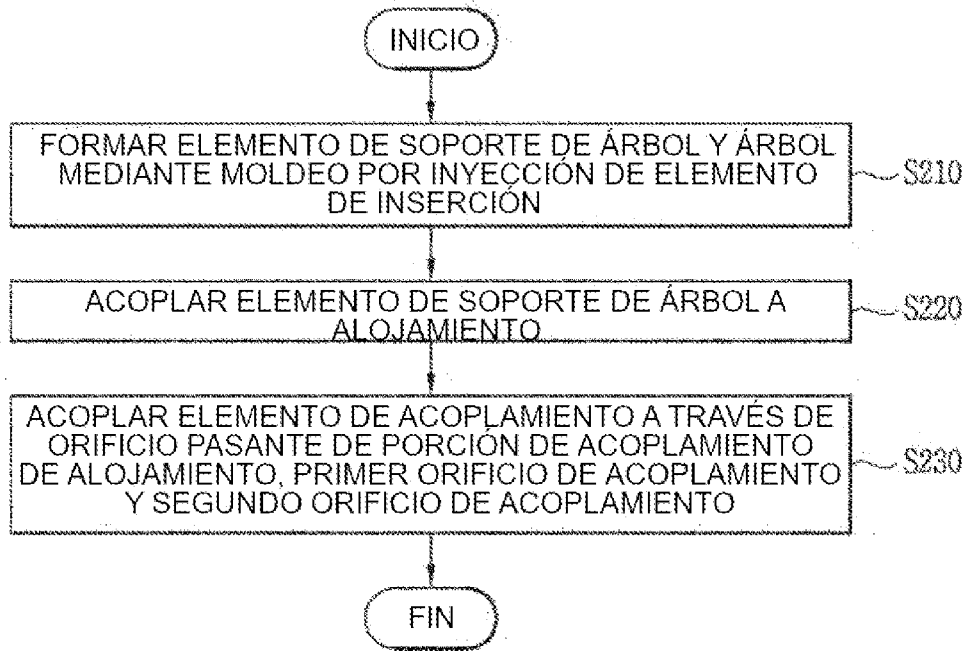


FIG. 21

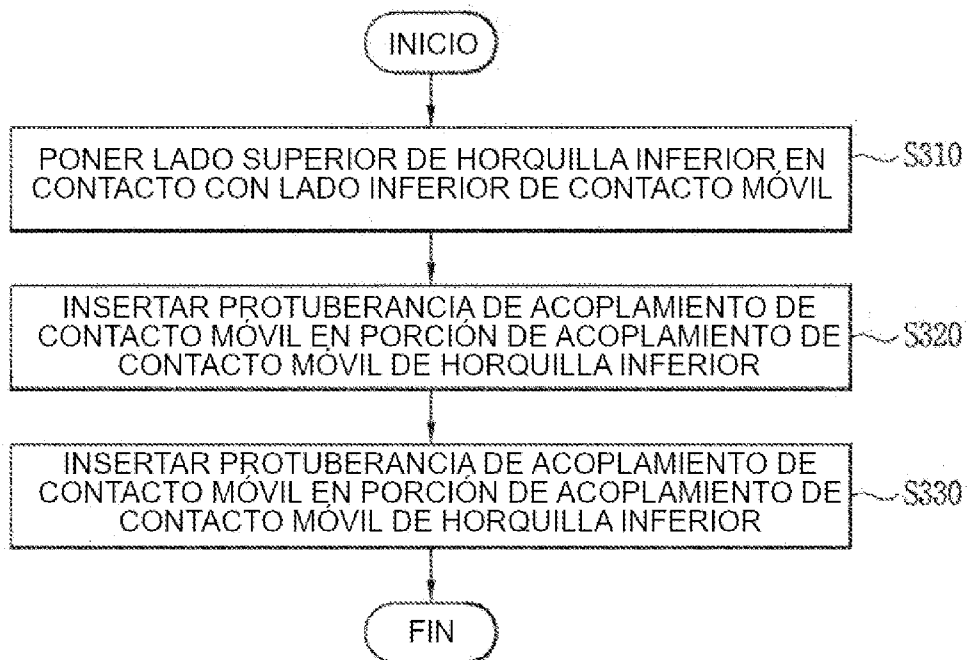


FIG. 22

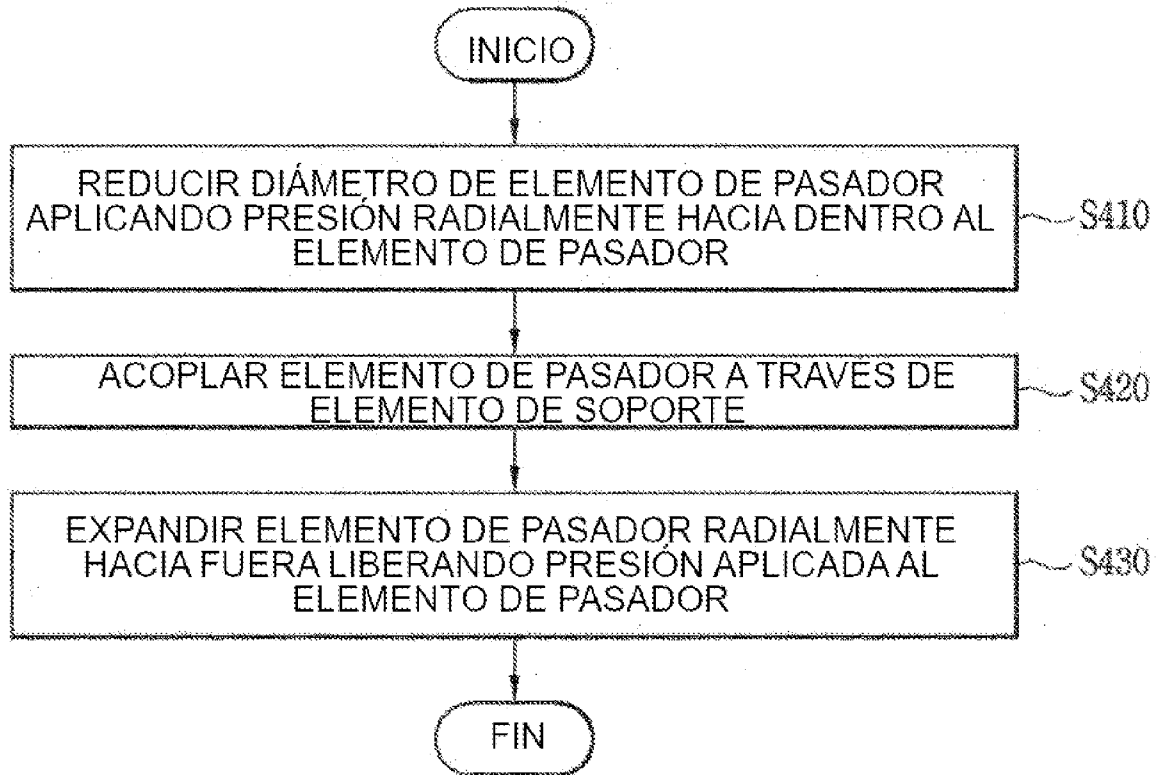


FIG. 23

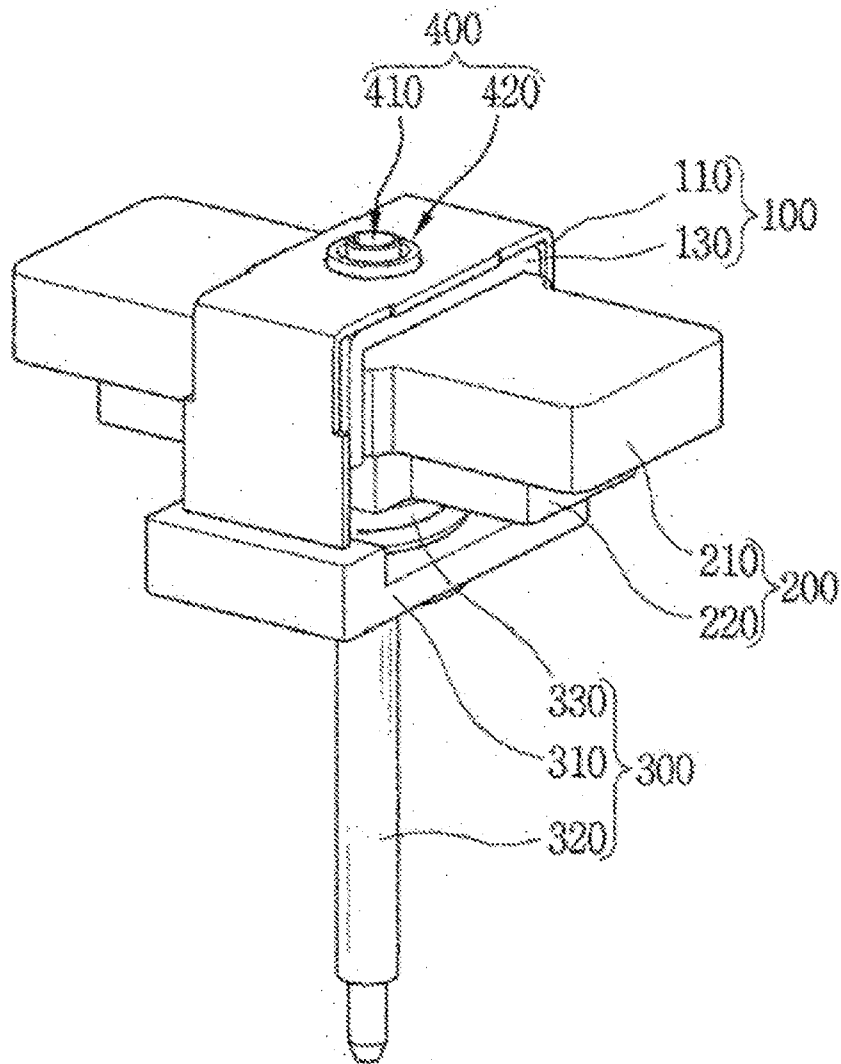


FIG. 24

