



19



OFICINA ESPAÑOLA DE
PATENTES Y MARCAS

ESPAÑA

11 Número de publicación: **2 335 514**

51 Int. Cl.:
A61L 15/40 (2006.01)
A61L 15/44 (2006.01)
A61L 26/00 (2006.01)
A61F 13/00 (2006.01)
A61N 1/16 (2006.01)
A61N 5/00 (2006.01)

12

TRADUCCIÓN DE PATENTE EUROPEA

T3

96 Número de solicitud europea: **05778361 .5**
96 Fecha de presentación : **01.09.2005**
97 Número de publicación de la solicitud: **1786481**
97 Fecha de publicación de la solicitud: **23.05.2007**

54 Título: **Compresa para la aplicación combinada de sustancias curativas naturales y radiaciones electromagnéticas.**

30 Prioridad: **06.09.2004 DE 10 2004 043 451**

45 Fecha de publicación de la mención BOPI:
29.03.2010

45 Fecha de la publicación del folleto de la patente:
29.03.2010

73 Titular/es: **Kai Vollert**
Hauptstrasse 14
8280 Kreuzlingen, CH

72 Inventor/es: **Vollert, Hegall**

74 Agente: **Polo Plaza, Margarita**

ES 2 335 514 T3

Aviso: En el plazo de nueve meses a contar desde la fecha de publicación en el Boletín europeo de patentes, de la mención de concesión de la patente europea, cualquier persona podrá oponerse ante la Oficina Europea de Patentes a la patente concedida. La oposición deberá formularse por escrito y estar motivada; sólo se considerará como formulada una vez que se haya realizado el pago de la tasa de oposición (art. 99.1 del Convenio sobre concesión de Patentes Europeas).

DESCRIPCIÓN

Compresa para la aplicación combinada de sustancias curativas naturales y radiaciones electromagnéticas.

5 **Campo de la invención**

La invención concierne a una compresa para la aplicación combinada de al menos dos procedimientos curativos naturales diferentes por colocación de la misma en el cuerpo de un paciente.

10 Las compresas en el sentido de la invención son cuerpos básicos en forma de sobres, emplastos, manguitos, vendajes o similares para determinadas corporales para el tratamiento terapéutico de afecciones externas e internas.

Un extracto en el sentido de la invención es una sustancia desprendida por disolución de un material natural (mineral, planta, animal).

15 Por esencias se entiende en lo que sigue una solución concentrada de un extracto obtenido de minerales, plantas o animales. Una esencia puede estar en forma líquida, pastosa o fluuyente.

20 Con sustancia curativa natural se designan en lo que sigue hierbas medicinales, plantas medicinales, esencias, extractos, medicamentos homeopáticos, flores de Bach y otras sustancias biológicas activas.

Estado de la técnica

25 Las compresas son un remedio curativo conocido de antiguo para el tratamiento de diferentes enfermedades y afecciones, como, por ejemplo, afecciones reumáticas, distensiones musculares, agujetas, para bajar la fiebre, etc.

Desde hace algún tiempo, adquieren cada vez más importancia los métodos de la medicina natural como alternativa o como complemento de la medicina escolar. Así, se aplica hoy en día por muchas personas para su autotratamiento y en numerosas consultas e instituciones médicas o psicológicamente orientadas una forma de medicina natural, la llamada homeopatía clásica según el Br. Samuel Hahnemann. Ésta utiliza medicamentos que provienen predominantemente de los reinos mineral, vegetal y animal y que contienen sustancias activas potenciadas, es decir, diluidas y agitadas (dinamizadas, energéticamente reforzadas). El término “homeopatía” proviene del idioma griego y puede traducirse por “padecimiento semejante”. Se quiere dar a entender con esto que en la homeopatía se trata una enfermedad con una pequeña cantidad de una sustancia natural que, administrada en una dosis mayor, conduce en la persona sana a síntomas semejantes a los que son característicos de una enfermedad determinada. Para la fabricación de medicamentos homeopáticos se ponen primero los extractos vegetales, animales o minerales en una forma líquida (tintura original) o en una forma pulverizada (trituration). A continuación, se mezclan éstos con una sustancia excipiente (líquida, generalmente con una mezcla de alcohol-agua, sólida con lactosa). Se agitan o Trituran entonces las sustancias activas y las sustancias excipientes en determinadas proporciones de dilución. Este proceso se continúa hasta que se haya alcanzado la potencia deseada del remedio curativo. Debido a la potenciación, disminuye la sustancia material, pero se incrementan las fuerzas responsables de la acción curativa.

45 Los medicamentos homeopáticos se aplican en general a través de la piel o por vía oral. Además, se ha reconocido en la homeopatía que los medicamentos con una alta potencia pueden desplegar su acción curativa incluso sin contacto directo con el cuerpo humano.

50 La forma de la homeopatía clásica designada como “terapia de flores de Bach” por el médico e investigador inglés Dr. Edward Bach trata enfermedades corporales por medio de medicamentos que se obtienen a partir de extractos de las flores de determinadas plantas. Las flores de Bach, regularmente disueltas, se administran en tinturas, gotas (líquido) o como unguento (pastoso). Igualmente, es conocida la administración de flores de Bach desecadas y de extractos de flores en forma fluuyente.

Otra forma de la medicina natural alternativa es la terapia de colores. Ésta se basa en el conocimiento de que cada color espectral posee una longitud de onda típica y una energía típica que puede transferirse al cuerpo. Por ejemplo, la luz roja actúa calentando y estimulando y la luz azul actúa enfriando y calmando. En la terapia de colores se intenta utilizar las fuerzas de los colores como prevención o como curación. Se ha reconocido a este respecto que los colores no sólo despliegan su acción a través de la percepción visual, sino que también por contacto directo del cuerpo humano con material coloreado se pueden producir efectos curativos en afecciones y enfermedades tales como, por ejemplo, afecciones reumáticas, distensiones musculares, dolores de cabeza, desazones depresivas, insomnio, nerviosismo, miedo, estados de debilidad o dificultades de concentración.

65 Finalmente, la llamada “nueva homeopatía” según Erich Körbler se basa en el conocimiento en que cada elemento en el universo emite una radiación (información) sobre una longitud de onda determinada. Por tanto, un organismo vivo está expuesto al mismo tiempo a muchas radiaciones de diferente intensidad y calidad (contenido de mensajes). Llegadas al ser humano, las informaciones ejercen una estimulación especial que a su vez conduce a una reacción de estimulación. Por medio de patrones de carga energéticos que se aplican al cuerpo humano o en las proximidades del mismo con una configuración de formas geométricas determinadas, la nueva homeopatía intenta borrar las infor-

ES 2 335 514 T3

maciones incompatibles y transferir informaciones energéticas de acción positiva (curativas). En las informaciones energéticas se utiliza la energía pura y no una materia que emita energía.

Las compresas convencionales despliegan su acción curativa por la utilización de calor o frío o por la estabilización de las partes corporales o articulaciones enfermas o lesionadas. Además, se conocen por el estado de la técnica diferentes compresas que hacen posible una aplicación simultánea de terapias físicas y medicamentosas.

Así, se conoce por el documento DE 31 18232 A1 un apósito cutáneo con una capa de base que descansa sobre la piel y un dispositivo de fijación, que presenta una capa de cubierta que cubre la capa de base de tal manera que se forma una cámara entre la capa de base y la capa de cubierta.

El documento EP 0 360 270 A2 revela una compresa para la combinación de un vendaje de compresión con la aplicación de frío, que consta de tres componentes principales, a saber, un vendaje, una almohadilla de refrigerante y una almohadilla de sustancia activa seleccionada en cada caso según sea necesario.

El documento DE 199 92 369 A1 describe un dispositivo para su aplicación en la bionterapia o la orgonterapia, el cual se fabrica mezclando arena de cuarzo, que se ha irradiado previamente con luz natural o artificial, y un granulado de plástico fundido, y a continuación es llevado a la forma de una compresa, emplasto, vendaje o similar.

El documento CN 1 085 770 muestra un dispositivo de curación que comprende sustancialmente una almohadilla móvil para recibir hierbas chinas. Además, están previstos dispositivos que hacen posibles un calentamiento, un enfriamiento y la entrega de radiación electromagnética a través de la almohadilla. La propia almohadilla es de un volumen determinado y presenta la forma de una almohada en la que están previstas unas placas metálicas para transmitir la radiación electromagnética a las hierbas chinas. Las hierbas están almacenadas sueltas en la almohadilla.

Se conoce también por el documento CN 1 101 578 una almohadilla terapéutica que sirve para recibir un gran número de hierbas chinas. Un circuito eléctrico, un dispositivo de ajuste y unos elementos de contacto que establecen la unión eléctrica con las hierbas sirven para desencadenar propiedades especialmente curativas de las hierbas chinas y aplicar éstas por vía transdérmica. La almohadilla presenta un volumen correspondiente y comprende electrodos metálicos que penetran en la almohadilla. Las hierbas están almacenadas sueltas en la almohadilla.

Se conoce por el documento US 6,312,450 un sistema y un procedimiento para mejorar las propiedades de la piel. Se propone aquí un dispositivo cosmético que haga posible aplicar luz sobre la piel, por ejemplo luz de láser, con longitudes de onda determinadas. Se proporciona para ello una compresa que transmite luz en forma de ondas electromagnéticas a la superficie de la piel, pero que absorbe también ciertas longitudes de onda, con lo que no se producen daños sobre la piel.

Se conoce por el documento EP 1 074 275 un dispositivo por medio del cual se puede transmitir deliberadamente la radiación electromagnética a la piel. Se proponen para ello unos dispositivos que proporcionan emisores de luz en su perímetro para que se pueda emitir la luz de manera correspondiente hacia la piel.

En el documento US 2002/0156340 se propone un dispositivo por medio del cual se pueden aplicar sustancias nutritivas correspondientes por vía transdérmica.

Se conoce por el documento US 2003/0068614 un dispositivo que consta de varios elementos, presentando un elemento un reservorio correspondiente para recibir sustancias que han de aplicarse. Unas placas no flexibles, que preferiblemente son magnéticas, sirven para proporcionar a base de los tres componentes un dispositivo cerrado que es adecuado para la administración transdérmica del contenido del reservorio.

No se conocen hasta ahora por el estado de la técnica dispositivos que permitan aplicar en forma combinada al cuerpo humano las formas de terapia anteriormente descritas de la medicina natural, a saber, la terapia de colores, la terapia de flores de Bach, los métodos curativos homeopáticos clásicos según el Dr. Samuel Hahnemann y los nuevos métodos curativos homeopáticos según Erich Körbler.

Inconvenientes del estado de la técnica

Hasta ahora, los patrones de carga energéticos empleados en la nueva homeopatía según Erich Körbler se utilizan de tal manera que se aplican estos códigos sobre papel laminado y luego se les lleva a la proximidad inmediata del paciente en terapia. El inconveniente de este papel laminado es que no puede ser portado directamente en el cuerpo humano sobre la piel, ya que se arruga con los movimientos del paciente.

Inconvenientes semejantes se presentan con el empleo de materiales tejidos, ya que aquí los códigos de barra pueden resbalar en el cuerpo o pueden ser desplazados por formación de pliegues.

Las compresas convencionales para el tratamiento con calor/frío están previstas hasta ahora solamente para la recepción de sustancias líquidas o pastosas. Si estas compresas deben llenarse con sustancias curativas naturales en forma fluyente, por ejemplo esencias de flores de Bach, un inconveniente esencial consiste en que, debido a la pequeña

ES 2 335 514 T3

densidad de las sustancias curativas naturales en forma fluente, los rellenos de las compresas resbalan de conformidad con la posición de los mismos en el espacio y descansan irregularmente sobre el lado dirigido hacia el cuerpo del paciente.

- 5 Además, puede ocurrir que las compresas ya conocidas puedan rasgarse a consecuencia de la granulosidad de las sustancias curativas naturales en forma fluente o de una mala costura de soldadura de las compresas de plástico y que las esencias puedan salir así en forma incontrolada. Esto puede ocurrir especialmente cuando las compresas son dañadas por una carga mecánica, tal como, por ejemplo, la provocada por el movimiento del cuerpo.

10 **Problema**

Por tanto, el problema de la invención consiste en crear un dispositivo que haga posible que se apliquen conjuntamente al cuerpo del ser humano al menos dos formas de terapia de la medicina natural anteriormente citadas.

15 **Solución del problema**

Para resolver el problema se propone que las sustancias curativas naturales en forma fluente, por ejemplo flores de Bach, se mezclen con caucho, silicona, plástico o un material similar y que esta mezcla se cuele, preñe o estire en forma de una compresa, un vendaje, un emplastro o un parche.

- 20 Discrecionalmente, una compresa de esta clase puede ser provista de un color correspondiente a la terapia de colores y/o de un patrón de carga energético conforme a la nueva homeopatía según Erich Körbler.

- 25 Discrecionalmente, además o en lugar de las esencias de flores de Bach desecadas, una o varias sustancias curativas naturales homeopáticas se pueden mezclar con el caucho, silicona, goma u otro material comparable.

Ventajas de la invención

- 30 Una ventaja esencial de la invención consiste en que el dispositivo según la invención puede ser portado en el cuerpo humano y, a pesar del movimiento del cuerpo conserva una superficie estable en comparación con otros materiales tales como tela o papel, la cual sirve para recibir un patrón de carga energético según la nueva homeopatía de Erich Körbler y/o como medio para la terapia de colores.

- 35 Otra ventaja es que las sustancias curativas naturales en forma fluente pueden guardarse de tal manera que el dispositivo no pueda ser dañado por cargas mecánicas, lo que pudiera conducir a una salida de las esencias.

- 40 Otra ventaja consiste en que las sustancias curativas naturales en forma fluente están fijamente rodeadas por el caucho, silicona, plástico o un material similar que las circunda y, por tanto, no varían su posición relativa dentro de la compresa, es decir que no pueden resbalar, ni siquiera bajo movimientos mecánicos y deformaciones concomitantes de la compresa.

- 45 Una realización alternativa de la invención prevé un material sintético termoplástico o que se contrae bajo la acción del calor. Es así posible que en un primer paso se adapte el dispositivo a una parte corporal correspondiente y mediante un tratamiento térmico, por ejemplo con un secador eléctrico, se le modifique de tal manera que el dispositivo conserve su forma así obtenida.

- 50 El empleo de materiales moldeables permite, además, que directamente en el proceso de fabricación se puedan formar en los lados del dispositivo unos elementos de cierre o de retención constituyendo una sola pieza. Estos elementos de cierre o de retención pueden estar configurados de tal manera que se puedan aplicar dispositivos de retención, por ejemplo cintas tipo goma, a los elementos de cierre o de retención para fijar el dispositivo completo a una parte corporal.

- 55 Una solución alternativa prevé que el dispositivo se fabrique en dos pasos de procedimiento, diseminándose primero las sustancias curativas naturales en forma fluente en una delgada capa de caucho, silicona, plástico o material semejante calentado y recubriéndose en otro paso las sustancias curativas naturales en forma fluyentes, no rodeadas todavía completamente después del primer paso del procedimiento, con una segunda capa de plástico semipermeable o con un material similar, con lo cual puede tener lugar una salida de las sustancias activas de las sustancias curativas naturales a través de la segunda capa de plástico en dirección a la piel del paciente, sin que pueda penetrar humedad, por ejemplo sudor humano, en la compresa.

- 60 Dado que las sustancias curativas naturales en forma fluente no se disuelven en caucho, silicona, látex o un plástico semejante, una ventaja adicional consiste en que el mezclado de las sustancias curativas naturales en forma fluente con caucho, silicona, plástico o materiales similares no lleva ligada una dilución de las esencias ni, por tanto, una reducción del efecto curativo.

- 65 Otra ventaja consiste en que los materiales caucho, silicona o plástico empleados pueden esterilizarse, cocerse o lavarse en una lejía de jabón, por ejemplo en una máquina lavadora, y permiten así repetidamente una aplicación higiénica del dispositivo sobre la piel humana.

ES 2 335 514 T3

Otra solución alternativa prevé que la compresa se realice a base de caucho, silicona, plástico o un material semejante en forma de una bolsa en la que pueda introducirse una pieza inserta que consista en un material higroscópico, por ejemplo algodón, y que este material sea impregnado previamente en una esencia líquida de una sustancia curativa natural. Como alternativa, la pieza inserta puede ser rodeada también completamente por el caucho, la silicona, el plástico o un material semejante.

Por último, en otra realización alternativa se forma una primera capa de la compresa a base de caucho, silicona, plástico o un material semejante de tal manera que se definan sobre toda la superficie de la compresa unas cámaras que estén separadas una de otra por tabiques. En las cámaras definidas de esta manera se pueden cargar las sustancias curativas naturales en forma líquida, pastosa o fluída y en otro paso del procedimiento se puede cerrar la compresa llena de esta manera con una capa de caucho, silicona o plástico o con un material semejante. Preferiblemente, la segunda capa de terminación consiste en una membrana semipermeable que permite una salida de las sustancias curativas naturales en el lado de la compresa que queda vuelto hacia el cuerpo humano, pero que impide la recepción de líquido en la compresa.

Breve descripción de los dibujos

Muestran:

La figura 1, una representación esquemática de una compresa según la invención y

La figura 2, una representación esquemática de una forma de realización alternativa de la compresa según la figura 1.

Descripción detallada de un ejemplo de realización

La figura 1 muestra una compresa 1 según la invención consistente en el cuerpo 2 de sustancia activa con un lado 3 alejado de la superficie 7 de la piel de un usuario (no representado) y con un lado 4 vuelto hacia la superficie 7 de la piel. El cuerpo 2 de sustancia activa consiste, según la invención, en silicona, caucho, goma o un plástico comparable en el que se han incorporado, en el ejemplo de realización representado, las sustancias curativas naturales 5 a administrar por vía transdérmica. Para la fabricación de este cuerpo de sustancia activa se puede emplear un procedimiento con los pasos siguientes: mezclado de las sustancias curativas naturales 5 con granulados de plástico, granulados de caucho, granulados de silicona o un material semejante, fusión del granulado, carga del granulado fundido junto con las sustancias curativas naturales 5 allí contenidas en la forma deseada de la almohadilla 2 de sustancia activa.

Como alternativa, las sustancias curativas naturales 5 pueden incorporarse también en la masa de granulados calentada por diseminación o agitación y a continuación pueden enfriarse en la forma deseada.

Para establecer una unión fluida entre las sustancias curativas naturales 5 y la superficie 7 de la piel, la compresa presenta preferiblemente unas aberturas 6 en la superficie lateral 4 vuelta hacia la superficie 7 de la piel.

Según la invención, al menos una de las superficies laterales 3 ó 4 es provista de un patrón de carga energético de conformidad con la nueva homeopatía según Erich Körbler o bien es formado de un material con un espectro de emisión de luz de 390 a 740 nm. De esta manera, los efectos terapéuticos de la nueva homeopatía según Erich Körbler o de la terapia de colores pueden aplicarse al cuerpo del paciente al mismo tiempo que las sustancias curativas naturales incorporadas 5. Como alternativa, se pueden emplear juntos tanto un patrón de carga energético como un material con un espectro de emisión de luz previamente citado.

La figura 2 muestra una compresa 1' como solución alternativa del problema, la cual consiste sustancialmente en una almohadilla 2 de sustancia activa con un lado 3 alejado de la superficie 7 de la piel de un usuario (no representado) y con un lado 4 vuelto hacia la superficie 7 de la piel. La almohadilla de sustancia activa está atravesada aquí según la invención por una disposición 8 de cámaras que consta de un gran número de cámaras 9 cerradas una respecto de otra. En estas cámaras 9 se introducen las sustancias curativas naturales 5 (no representadas en la figura 2). La almohadilla 2 de sustancia activa está abierta aquí hacia la superficie lateral 4 vuelta hacia la superficie 7 de la piel. Para impedir que se salgan las sustancias curativas naturales 5 se cierra la superficie lateral 4 por medio de una capa 10 de administración de sustancia activa que presenta la propiedad de que las sustancias curativas naturales 5 pueden difundirse a través de la capa 10 de administración de sustancia activa y entrar así en contacto con la superficie 7 de la piel. El coeficiente de difusión puede ser influenciado aquí por la selección del material de la capa 10 de administración de sustancia activa y/o de la sustancia curativa natural 5. Según la invención, al menos una de las superficies laterales 3 ó 4 presenta un patrón de carga energético de conformidad con la nueva homeopatía según Erich Körbler o está formada por un material con un espectro de emisión de luz de 390 a 740 nm.

ES 2 335 514 T3

REIVINDICACIONES

5 1. Compresa (1) para la aplicación de sustancias curativas naturales (5) y radiaciones electromagnéticas a una superficie (7) de la piel de un cuerpo humano o animal, **caracterizada** porque

- la compresa consiste en caucho, silicona, goma o un plástico comparable;

10 - unas sustancias curativas naturales (5) discrecionalmente líquidas, pastosas o fluyentes han sido mezcladas con el caucho, la silicona, la goma o el plástico comparable, y luego han sido fundidas y conformadas como un cuerpo monopieza deformable de sustancia activa dotado de superficies laterales (3, 4), y

15 - al menos una superficie lateral (3, 4) de la compresa (1) ha sido provista discrecionalmente de un patrón de carga energético de conformidad con la nueva homeopatía según E. Körbler o bien el cuerpo de sustancia activa consiste en un material que presenta un espectro de emisión de luz de 390 a 740 nm.

20 2. Compresa (1') para la aplicación de sustancias curativas naturales y radiaciones electromagnéticas a una superficie (7) de la piel de un cuerpo humano o animal, **caracterizada** porque

- la compresa (1') consiste en caucho, silicona, goma o un plástico comparable,

25 - la compresa (1') consta de una disposición (8) de cámaras integrada por varias cámaras (9) cerradas una respecto de otra y de una capa (10) de administración de sustancia activa en al menos una superficie lateral (3, 4) de la compresa (1'), pudiendo introducirse sustancias curativas naturales (5) discrecionalmente líquidas, pastosas o fluyentes en las cámaras cerradas (9) de manera que dichas sustancias no puedan perderse, y

30 - al menos una de las superficies laterales (3, 4) de la compresa (1') ha sido provista discrecionalmente de un patrón de carga energético de conformidad con la nueva homeopatía según E. Körbler o bien la compresa (1') consiste en un material que presenta un espectro de emisión de luz de 390 a 740 nm.

35 3. Compresa según la reivindicación 1, **caracterizada** porque están previstas aberturas (6) en una superficie lateral (4).

40 4. Compresa según al menos una cualquiera de las reivindicaciones anteriores, **caracterizada** porque las sustancias curativas naturales son flores de Bach.

45 5. Compresa según al menos una cualquiera de las reivindicaciones anteriores, **caracterizada** porque un elemento de cierre está formado en una sola pieza con la compresa restante.

50 6. Compresa según la reivindicación 5, **caracterizada** porque las partes del elemento de cierre se extienden lateralmente alejándose de la compresa.

55 7. Compresa según al menos una cualquiera de las reivindicaciones anteriores, **caracterizada** porque la compresa consiste en un plástico que se contrae bajo la acción del calor.

60 8. Compresa según al menos una cualquiera de las reivindicaciones anteriores, **caracterizada** porque la compresa presenta una forma que corresponde al menos a una parte de los contornos de un cuerpo humano o animal.

65 9. Compresa según al menos una cualquiera de las reivindicaciones anteriores, **caracterizada** porque el dispositivo está configurado en forma de almohadilla.

70 10. Compresa según al menos una cualquiera de las reivindicaciones anteriores, **caracterizada** porque la compresa consiste en un plástico que es reciclable.

75 11. Compresa según al menos una cualquiera de las reivindicaciones anteriores, **caracterizada** porque la compresa consiste en un plástico que es estable frente a la luz UV.

80 12. Procedimiento de fabricación de una compresa para la aplicación de sustancias curativas naturales (5) y radiaciones electromagnéticas a la superficie (7) de la piel de un cuerpo humano o animal, **caracterizado** por los pasos siguientes:

a) mezclado de sustancias curativas naturales (5) y un granulado de plástico,

b) fusión del granulado de plástico,

85 c) carga del granulado de plástico fundido y de las sustancias curativas naturales allí contenidas en un molde para formar un cuerpo de sustancia activa y

ES 2 335 514 T3

d) al menos una de las superficies laterales (3, 4) de la compresa (1') es discrecionalmente provista de un patrón de carga energético de conformidad con la nueva homeopatía según E. Körbler o bien el cuerpo de sustancia activa consiste en un material que es provisto de un espectro de emisión de luz de 390 a 740 nm.

5 13. Procedimiento según la reivindicación 12, **caracterizado** porque el granulado de plástico fundido, junto con las sustancias curativas naturales, puede colarse dentro de un molde.

10 14. Procedimiento según la reivindicación 12, **caracterizado** porque el granulado de plástico fundido, junto con las sustancias curativas naturales, puede inyectarse dentro de un molde.

15 15. Procedimiento según la reivindicación 12, **caracterizado** porque el granulado de plástico fundido, junto con las sustancias curativas naturales, puede prensarse dentro de un molde.

15

20

25

30

35

40

45

50

55

60

65

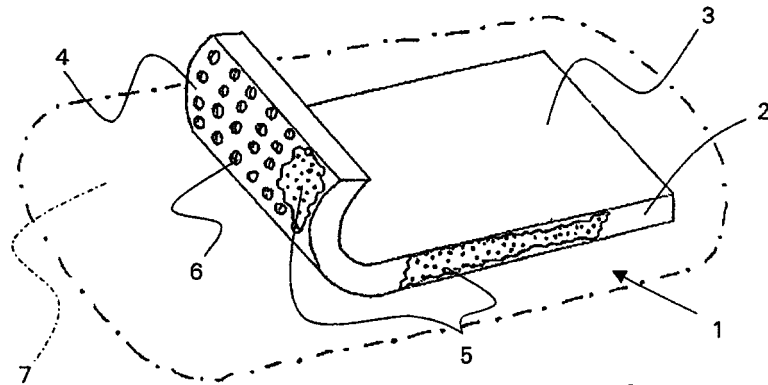


Fig. 1

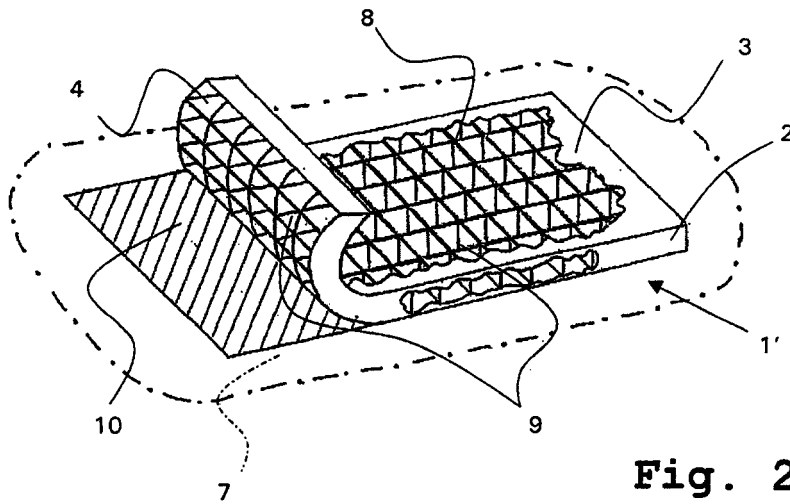


Fig. 2

Lista de símbolos de referencia

- 1 Compresa
- 2 Almohadilla de sustancia activa
- 3 Superficie lateral
- 4 Superficie lateral
- 5 Sustancias curativas naturales
- 6 Taladros
- 7 Superficie de la piel
- 8 Disposición de cámaras
- 9 Cámaras
- 10 Capa de administración de sustancia activa