



(12) 实用新型专利

(10) 授权公告号 CN 218834257 U

(45) 授权公告日 2023.04.11

(21) 申请号 202223302297.6

B01F 101/36 (2022.01)

(22) 申请日 2022.12.05

(73) 专利权人 吴江雨曲电子材料有限公司

地址 215000 江苏省苏州市吴江区黎里镇
汤角村

(72) 发明人 周太林 周怀桃

(74) 专利代理机构 苏州途正专利代理有限公司

32559

专利代理师 袁彩君

(51) Int. Cl.

B01F 27/92 (2022.01)

B01F 27/90 (2022.01)

B01F 27/2323 (2022.01)

B01F 27/091 (2022.01)

B01F 35/75 (2022.01)

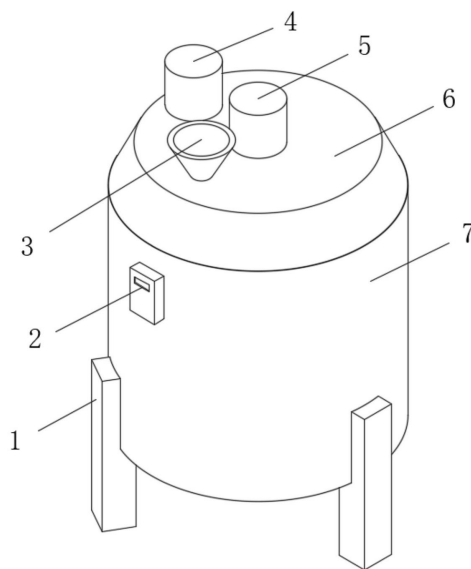
权利要求书1页 说明书3页 附图3页

(54) 实用新型名称

一种搅拌加工装置

(57) 摘要

本实用新型公开了一种搅拌加工装置,包括罐盖,每个连接轴的下端均固定连接传动轴,传动轴的外侧固定安装有螺旋叶片,连接轴的外侧套接有皮带轮,四个皮带轮的外侧共同设置有传动带,罐盖的上表面固定安装有第一电机,第一电机的输出轴贯穿罐盖与任意一个连接轴之间固定连接。本实用新型通过启动第一电机,同时配合皮带轮、传动带和连接轴使用,实现控制四个传动轴带动螺旋叶片同步转动,从而能够不断地将下沉的物料向上输送并重新搅拌,解决了现有技术中胶黏剂用搅拌装置的搅拌机构多为一定方向上的搅拌工作,搅拌过程中胶黏剂中质量大的物料会逐渐下沉,这样会出现搅拌不充分,不够均匀的情况的问题。



1. 一种搅拌加工装置,包括罐盖(6),其特征在于:所述罐盖(6)的下表面均匀转动连接有四个连接轴(12),每个所述连接轴(12)的下端均固定连接有传动轴(13),所述传动轴(13)的外侧固定安装有螺旋叶片(17),所述连接轴(12)的外侧套接有皮带轮(10),四个所述皮带轮(10)的外侧共同设置有传动带(11),所述罐盖(6)的上表面固定安装有第一电机(4),所述第一电机(4)的输出轴贯穿罐盖(6)与任意一个连接轴(12)之间固定连接。

2. 根据权利要求1所述的一种搅拌加工装置,其特征在于:所述罐盖(6)上表面固定安装有第二电机(5),所述第二电机(5)的输出轴贯穿罐盖(6)固定连接有搅拌轴(9),所述搅拌轴(9)的外侧均匀固定安装有多个搅拌叶(8)。

3. 根据权利要求2所述的一种搅拌加工装置,其特征在于:所述罐盖(6)的顶部固定连接有进料斗(3),所述搅拌轴(9)位于四个连接轴(12)的中心位置处。

4. 根据权利要求1所述的一种搅拌加工装置,其特征在于:所述罐盖(6)的底部设置有搅拌罐(7),所述搅拌罐(7)的外侧固定安装有控制器(2),且所述搅拌罐(7)的出料口设置有控制阀(15)。

5. 根据权利要求4所述的一种搅拌加工装置,其特征在于:所述搅拌罐(7)的外侧均匀固定安装有三个支腿(1),每个所述支腿(1)的下端均固定连接有防滑垫。

6. 根据权利要求2所述的一种搅拌加工装置,其特征在于:所述搅拌轴(9)的下端固定连接有两个连接件(16),两个所述连接件(16)的下端共同固定连接有刮板(14)。

一种搅拌加工装置

技术领域

[0001] 本实用新型属于胶黏剂搅拌设备技术领域,具体涉及一种搅拌加工装置。

背景技术

[0002] 目前市面上有一部分胶黏剂是非均相体系,其中包括颜填料以及主体树脂成分,因此在停放过程中容易出现相分离情况。在施工之前需要将其搅拌加工设备进行搅拌保证其均匀性,否则胶黏剂在后续施工过程中会出现失效风险。

[0003] 目前现有技术中胶黏剂用搅拌装置的搅拌机构多为定向上的搅拌工作,搅拌过程中胶黏剂中质量大的物料会逐渐下沉,这样会出现搅拌不充分,不够均匀的情况。为此,需要设计一种搅拌加工装置解决上述问题。

实用新型内容

[0004] 本实用新型的目的在于提供一种搅拌加工装置,以解决上述背景技术中提出现有技术中胶黏剂用搅拌装置的搅拌机构多为一定方向上的搅拌工作,搅拌过程中胶黏剂中质量大的物料会逐渐下沉,这样会出现搅拌不充分,不够均匀的情况的问题。

[0005] 为实现上述目的,本实用新型提供如下技术方案:一种搅拌加工装置,包括罐盖,所述罐盖的下表面均匀转动连接有四个连接轴,每个所述连接轴的下端均固定连接传动轴,所述传动轴的外侧固定安装有螺旋叶片,所述连接轴的外侧套接有皮带轮,四个所述皮带轮的外侧共同设置有传动带,所述罐盖的上表面固定安装有第一电机,所述第一电机的输出轴贯穿罐盖与任意一个连接轴之间固定连接。

[0006] 优选的,所述罐盖上表面固定安装有第二电机,所述第二电机的输出轴贯穿罐盖固定连接搅拌轴,所述搅拌轴的外侧均匀固定安装有多个搅拌叶。

[0007] 优选的,所述罐盖的顶部固定连接进料斗,所述搅拌轴位于四个连接轴的中心位置处。

[0008] 优选的,所述罐盖的底部设置有搅拌罐,所述搅拌罐的外侧固定安装有控制器,且所述搅拌罐的出料口设置有控制阀。

[0009] 优选的,所述搅拌罐的外侧均匀固定安装有三个支腿,每个所述支腿的下端均固定连接防滑垫。

[0010] 优选的,所述搅拌轴的下端固定连接有两个连接件,两个所述连接件的下端共同固定连接刮板。

[0011] 与现有技术相比,本实用新型的有益效果是:

[0012] 1. 本实用新型通过启动第一电机,同时配合皮带轮、传动带和连接轴使用,实现控制四个传动轴带动螺旋叶片同步转动,从而能够不断地将下沉的物料向上输送并重新搅拌,解决了现有技术中胶黏剂用搅拌装置的搅拌机构多为一定方向上的搅拌工作,搅拌过程中胶黏剂中质量大的物料会逐渐下沉,这样会出现搅拌不充分,不够均匀的情况的问题。

[0013] 2. 本实用新型设置有刮板,通过启动第二电机,带动与其输出轴连接的搅拌轴转

动,实现控制通过连接件连接的刮板转动,从而能够将搅拌罐出料口处的胶黏剂刮除,促进排料。

附图说明

[0014] 图1为本实用新型的立体图;

[0015] 图2为本实用新型的罐盖与搅拌罐连接的右视结构示意图;

[0016] 图3为本实用新型的罐盖仰视结构示意图;

[0017] 图中:1、支腿;2、控制器;3、进料斗;4、第一电机;5、第二电机;6、罐盖;7、搅拌罐;8、搅拌叶;9、搅拌轴;10、皮带轮;11、传动带;12、连接轴;13、传动轴;14、刮板;15、控制阀;16、连接件;17、螺旋叶片。

具体实施方式

[0018] 下面将结合本实用新型实施例中的附图,对本实用新型实施例中的技术方案进行清楚、完整地描述,显然,所描述的实施例仅仅是本实用新型一部分实施例,而不是全部的实施例。基于本实用新型中的实施例,本领域普通技术人员在没有做出创造性劳动前提下所获得的所有其他实施例,都属于本实用新型保护的范围。

[0019] 实施例一:

[0020] 请参阅图1至图3,本实用新型提供一种技术方案:一种搅拌加工装置,包括罐盖6,罐盖6的下表面均匀转动连接有四个连接轴12,每个连接轴12的下端均固定连接传动轴13,传动轴13的外侧固定安装有螺旋叶片17,连接轴12的外侧套接有皮带轮10,四个皮带轮10的外侧共同设置有传动带11,罐盖6的上表面固定安装有第一电机4,第一电机4的输出轴贯穿罐盖6与任意一个连接轴12之间固定连接。

[0021] 从上述描述可知,本实用新型具有以下有益效果:通过启动第一电机4,同时配合皮带轮10、传动带11和连接轴12使用,实现控制四个传动轴13带动螺旋叶片17同步转动,从而能够不断地将下沉的物料向上输送并重新搅拌,解决了现有技术中胶黏剂用搅拌装置的搅拌机构多为一定方向上的搅拌工作,搅拌过程中胶黏剂中质量大的物料会逐渐下沉,这样会出现搅拌不充分,不够均匀的情况的问题。

[0022] 实施例二:

[0023] 请参阅图1至图3所示,在实施例一的基础上,本实用新型提供一种技术方案:罐盖6上表面固定安装有第二电机5,第二电机5的输出轴贯穿罐盖6固定连接搅拌轴9,搅拌轴9的外侧均匀固定安装有多个搅拌叶8,罐盖6的顶部固定连接进料斗3,搅拌轴9位于四个连接轴12的中心位置处,罐盖6的底部设置有搅拌罐7,搅拌罐7的外侧固定安装有控制器2,且搅拌罐7的出料口设置有控制阀15,搅拌罐7的外侧均匀固定安装有三个支腿1,每个支腿1的下端均固定连接防滑垫,搅拌轴9的下端固定连接两个连接件16,两个连接件16的下端共同固定连接刮板14。

[0024] 采用上述技术方案,设置有刮板14,通过启动第二电机5,带动与其输出轴连接的搅拌轴9转动,实现控制通过连接件16连接的刮板14转动,从而能够将搅拌罐7出料口处的胶黏剂刮除,促进排料。

[0025] 本实用新型的工作原理及使用流程:

[0026] 使用时,首先将胶黏剂物料通过进料斗3加入搅拌罐7的内部,然后启动第一电机4、第二电机5,第一电机4带动与其输出轴连接的连接轴12转动,配合皮带轮10、传动带11使用,使四个连接轴12同步转动,进而带动通过传动轴13连接的螺旋叶片17转动,将底部的胶黏剂物料不断向上输送,同时第二电机5带动与其输出轴连接的搅拌轴9带动搅拌叶8转动,对胶黏剂物料搅拌,最后打开控制阀15,使胶黏剂排出,搅拌轴9转动的时候,可带动通过连接件16连接的刮板14转动,促进排料。

[0027] 需要说明的是,在本文中,诸如第一和第二等之类的关系术语仅仅用来将一个实体或者操作与另一个实体或操作区分开来,而不一定要求或者暗示这些实体或操作之间存在任何这种实际的关系或者顺序。而且,术语“包括”、“包含”或者其任何其他变体意在涵盖非排他性的包含,从而使得包括一系列要素的过程、方法、物品或者设备不仅包括那些要素,而且还包括没有明确列出的其他要素,或者是还包括为这种过程、方法、物品或者设备所固有的要素。在没有更多限制的情况下,由语句“包括一个……”限定的要素,并不排除在包括所述要素的过程、方法、物品或者设备中还存在另外的相同要素。

[0028] 以上所述,仅用以说明本实用新型的技术方案而非限制,本领域普通技术人员对本实用新型的技术方案所做的其它修改或者等同替换,只要不脱离本实用新型技术方案的精神和范围,均应涵盖在本实用新型的权利要求范围当中。

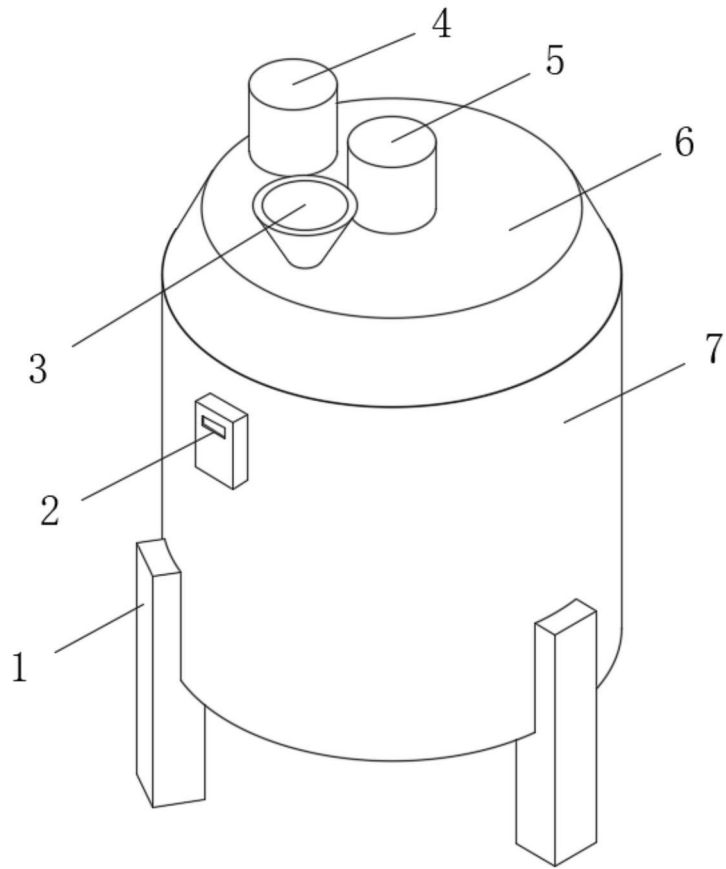


图1

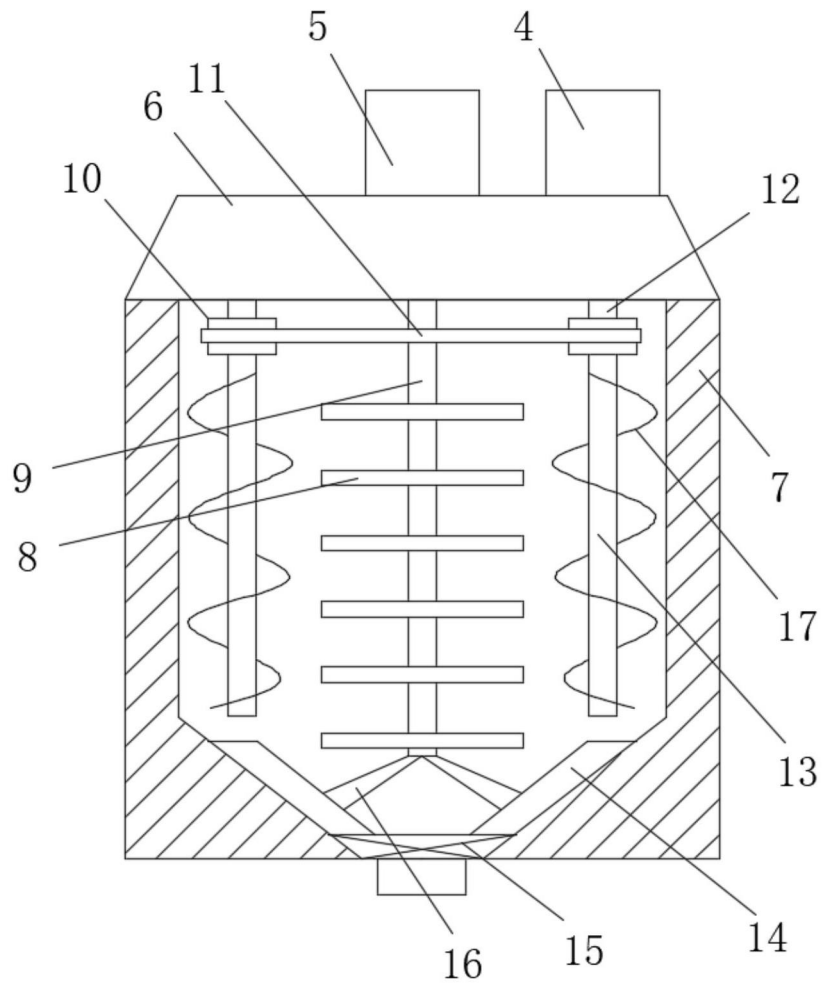


图2

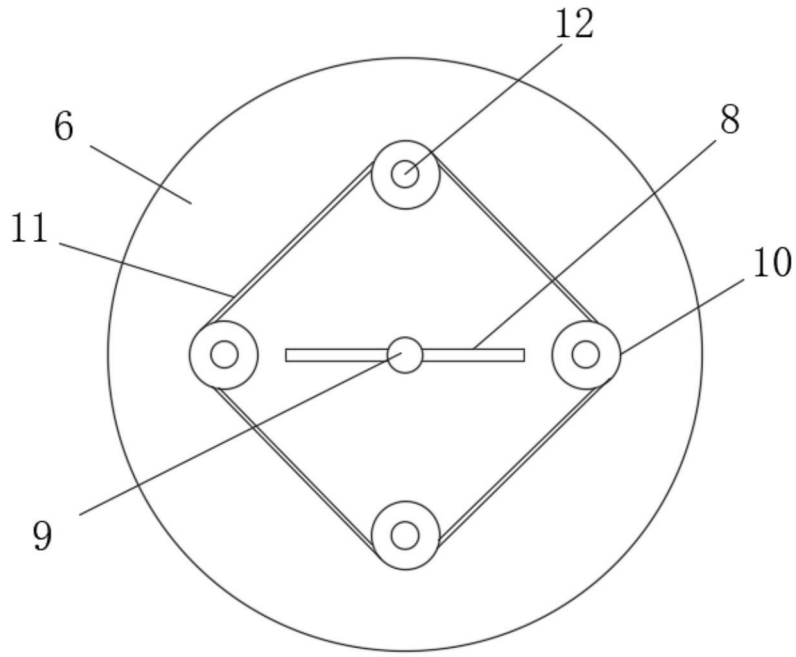


图3