



(12)实用新型专利

(10)授权公告号 CN 209091856 U

(45)授权公告日 2019.07.12

(21)申请号 201821840220.5

(22)申请日 2018.11.08

(73)专利权人 常州市第一人民医院

地址 213000 江苏省常州市局前街185号

(72)发明人 曹云华

(74)专利代理机构 北京天奇智新知识产权代理

有限公司 11340

代理人 任毅

(51)Int.Cl.

A61F 13/00(2006.01)

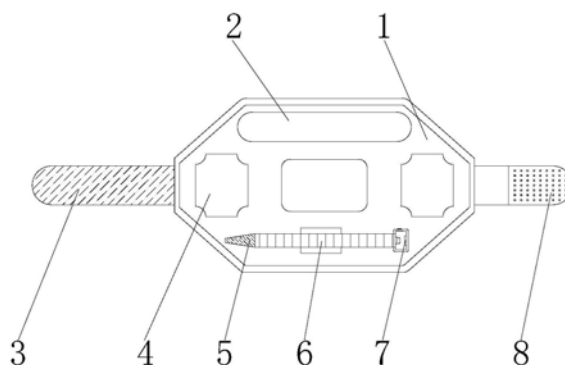
权利要求书1页 说明书3页 附图2页

(54)实用新型名称

一种改良贴膜

(57)摘要

本实用新型公开了一种改良贴膜,包括改良贴膜本体,所述改良贴膜本体的前表面下方固定有扎带,所述扎带的一端固定有扎带端头,所述扎带远离所述扎带端头的一端固定有扎带卡齿;医护人员把束缚丝带套在患者针扎的手臂上,通过束缚丝带与患者皮肤接触对针头固定,然后把第一连接带与第二连接带进行连接,这样可以避免改良贴膜本体出现滑动情况,当需要清除改良贴膜本体时,只要把第一连接带与第二连接带脱离,然后再把束缚丝带脱离患者皮肤即可,这样可以减小改良贴膜本体粘胶层接触到患者皮肤,医护人员把患者病例信息卡通过内部凹孔放置在扎带处,然后再把扎带端头穿进扎带卡齿内,这样可以避免患者病例信息卡脱落。



1. 一种改良贴膜,包括改良贴膜本体(1),其特征在于:所述改良贴膜本体(1)的前表面下方固定有扎带(6),所述扎带(6)的一端固定有扎带端头(5),所述扎带(6)远离所述扎带端头(5)的一端固定有扎带卡齿(7),所述改良贴膜本体(1)的一端固定有第一连接带(3),所述改良贴膜本体(1)远离所述第一连接带(3)的一端固定有第二连接带(8),所述改良贴膜本体(1)的后表面固定有束缚丝带(9),所述改良贴膜本体(1)的内部中间位置处固定有保护层(11),所述保护层(11)的上表面固定有贴膜基层(10),所述保护层(11)远离所述贴膜基层(10)的一端固定有粘胶层(12),所述粘胶层(12)远离所述保护层(11)的一端固定有离型纸(13)。

2. 根据权利要求1所述的一种改良贴膜,其特征在于:所述改良贴膜本体(1)的前表面上方固定有透明标记卡片(2)。

3. 根据权利要求1所述的一种改良贴膜,其特征在于:所述改良贴膜本体(1)的前表面一端固定有暖宝贴(4)。

4. 根据权利要求1所述的一种改良贴膜,其特征在于:所述扎带(6)的前表面固定有锯齿牙。

5. 根据权利要求2所述的一种改良贴膜,其特征在于:所述透明标记卡片(2)的下方固定有观察窗。

6. 根据权利要求1所述的一种改良贴膜,其特征在于:所述束缚丝带(9)为尼龙构件。

7. 根据权利要求1所述的一种改良贴膜,其特征在于:所述保护层(11)为无纺布构件。

一种改良贴膜

技术领域

[0001] 本实用新型属于医用贴膜技术领域,具体涉及一种改良贴膜。

背景技术

[0002] 在临床上,很多患者因为病情需要,需要插入体内各种管道,而贴膜是固定导管针头的一种装置,避免导管以及针头脱落。

[0003] 现有的贴膜大多是固定留置针、导尿管和减压贴用,由于与患者的皮肤接触比较紧密,没有可以撕开的突破点,这样很难让医护人员对贴膜清除,且撕开时由于粘胶的原因,会使患者的皮肤产生疼痛感,现需要一种既不影响对留置针固定,又减小与患者皮肤接触的贴膜。

实用新型内容

[0004] 为解决上述背景技术中提出的问题。本实用新型提供了一种改良贴膜,具有减小与患者皮肤接触和拆卸方便的特点。

[0005] 为实现上述目的,本实用新型提供如下技术方案:一种改良贴膜,包括改良贴膜本体,所述改良贴膜本体的前表面下方固定有扎带,所述扎带的一端固定有扎带端头,所述扎带远离所述扎带端头的一端固定有扎带卡齿,所述改良贴膜本体的一端固定有第一连接带,所述改良贴膜本体远离所述第一连接带的一端固定有第二连接带,所述改良贴膜本体的后表面固定有束缚丝带,所述改良贴膜本体的内部中间位置处固定有保护层,所述保护层的上表面固定有贴膜基层,所述保护层远离所述贴膜基层的一端固定有粘胶层,所述粘胶层远离所述保护层的一端固定有离型纸。

[0006] 为了可以对改良贴膜本体进行标记说明,方便医护人员可以观察到患者的信息,增加改良贴膜本体的使用性,作为本实用新型的优选技术方案,所述改良贴膜本体的前表面上方固定有透明标记卡片。

[0007] 为了可以通过暖宝贴发热,增加患者使用改良贴膜本体的舒适性,作为本实用新型的优选技术方案,所述改良贴膜本体的前表面一端固定有暖宝贴。

[0008] 为了通过锯齿牙对扎带进行固定,避免扎带绑扎时脱落,作为本实用新型的优选技术方案,所述扎带的前表面固定有锯齿牙。

[0009] 为了通过透明窗观察到改良贴膜本体内部对针头固定情况,作为本实用新型的优选技术方案,所述透明标记卡片的下方固定有观察窗。

[0010] 为了通过尼龙的弹性,对留置针进行固定,作为本实用新型的优选技术方案,所述束缚丝带为尼龙构件。

[0011] 为了增加改良贴膜本体的舒适性,同时避免灰尘接触到患者的皮肤,作为本实用新型的优选技术方案,所述保护层为无纺布构件。

[0012] 与现有技术相比,本实用新型的有益效果是:

[0013] 1、当需要使用改良贴膜本体时,医护人员把束缚丝带套在患者针扎的手臂上,通

过束缚丝带与患者皮肤接触对针头固定,然后把改良贴膜本体粘胶层一面与束缚丝带粘接,第一连接带与第二连接带进行连接,这样可以避免改良贴膜本体出现滑动的情况,当需要清除改良贴膜本体时,只要把第一连接带与第二连接带脱离,然后再把束缚丝带脱离患者皮肤即可,这样可以减小改良贴膜本体的粘胶层接触到患者皮肤,避免清除时产生疼痛感;

[0014] 2、医护人员把患者的病例信息卡通过内部的凹孔放置在扎带处,然后再把扎带端头穿进扎带卡齿内,通过这样可以避免患者病例信息卡的脱落,方便医护人员观察到患者的病例信息。

附图说明

[0015] 附图用来提供对本实用新型的进一步理解,并且构成说明书的一部分,与本实用新型的实施例一起用于解释本实用新型,并不构成对本实用新型的限制。在附图中:

[0016] 图1为本实用新型的结构示意图;

[0017] 图2为本实用新型的改良贴膜本体与束缚丝带连接示意图;

[0018] 图3为本实用新型的改良贴膜本体结构示意图;

[0019] 图中:1、改良贴膜本体;2、透明标记卡片;3、第一连接带;4、暖宝贴;5、扎带端头;6、扎带;7、扎带卡齿;8、第二连接带;9、束缚丝带;10、贴膜基层;11、保护层;12、粘胶层;13、离型纸。

具体实施方式

[0020] 下面将结合本实用新型实施例中的附图,对本实用新型实施例中的技术方案进行清楚、完整地描述,显然,所描述的实施例仅仅是本实用新型一部分实施例,而不是全部的实施例。基于本实用新型中的实施例,本领域普通技术人员在没有做出创造性劳动前提下所获得的所有其他实施例,都属于本实用新型保护的范围。

[0021] 实施例

[0022] 请参阅图1-3,本实用新型提供以下技术方案:一种改良贴膜,包括改良贴膜本体1,改良贴膜本体1的前表面下方粘接有扎带6,扎带6的一端一体成型有扎带端头5,扎带6远离扎带端头5的一端一体成型有扎带卡齿7,改良贴膜本体1的一端缝制有第一连接带3,改良贴膜本体1远离第一连接带3的一端缝制有第二连接带8,改良贴膜本体1的后表面缝制有束缚丝带9,改良贴膜本体1的内部中间位置处缝制有保护层11,保护层11的上表面一体成型有贴膜基层10,保护层11远离贴膜基层10的一端喷涂有粘胶层12,粘胶层12远离保护层11的一端可拆卸连接有离型纸13。

[0023] 进一步地,改良贴膜本体1的前表面上方缝制有透明标记卡片2。

[0024] 本实例中,为了对改良贴膜本体1在透明标记卡片2上标记说明,方便医护人员可以观察到患者的信息。

[0025] 进一步地,改良贴膜本体1的前表面一端固定有暖宝贴4。

[0026] 本实例中,改良贴膜本体1的前表面粘接固定有暖宝贴4,且暖宝贴4的数量为两个。

[0027] 进一步地,扎带6的前表面一体成型有锯齿牙。

[0028] 进一步地,透明标记卡片2的下方一体成型有观察窗。

[0029] 进一步地,束缚丝带9为尼龙构件。

[0030] 进一步地,保护层11为无纺布构件。

[0031] 本实施例中,束缚丝带9与女士丝袜结构相同,第一连接带3与第二连接带8为魔术贴构件。

[0032] 本实用新型的工作原理及使用流程:本实用新型需要使用改良贴膜本体1时,医护人员把束缚丝带9套在患者针扎的手臂上,通过束缚丝带9与患者皮肤紧密接触可以对针头和导管第一步固定,然后把改良贴膜本体1粘胶层一面与束缚丝带9粘接,通过第一连接带3与第二连接带8进行连接,可以避免改良贴膜本体出现滑动的情况,保证对针头的二次固定,当需要清除改良贴膜本体1时,只要把第一连接带3与第二连接带8脱离,然后再把束缚丝带9脱离患者皮肤即可,这样可以减小改良贴膜本体1的粘胶层12接触到患者皮肤,避免清除时产生疼痛感,医护人员把患者的病例信息卡通过内部的凹孔放置在扎带6处,然后再把扎带端头5穿进扎带卡齿7内,通过这样可以避免患者病例信息卡的脱落,方便医护人员观察到患者的病例信息,申请中的束缚丝带9与女士丝袜结构相同,离型纸13是保护粘胶层12的,当使用改良贴膜本体1时,只要撕开离型纸13即可。

[0033] 最后应说明的是:以上所述仅为本实用新型的优选实施例而已,并不用于限制本实用新型,尽管参照前述实施例对本实用新型进行了详细的说明,对于本领域的技术人员来说,其依然可以对前述各实施例所记载的技术方案进行修改,或者对其中部分技术特征进行等同替换。凡在本实用新型的精神和原则之内,所作的任何修改、等同替换、改进等,均应包含在本实用新型的保护范围之内。

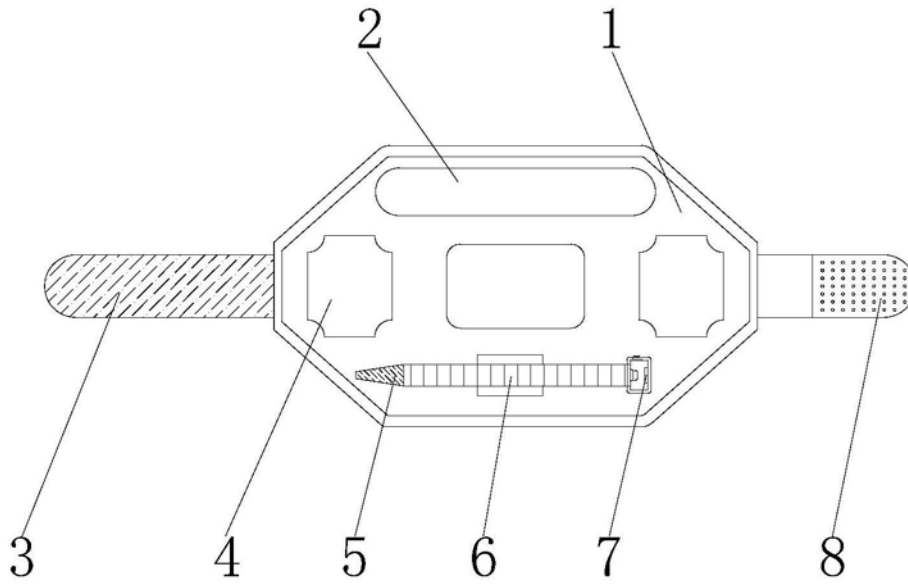


图1

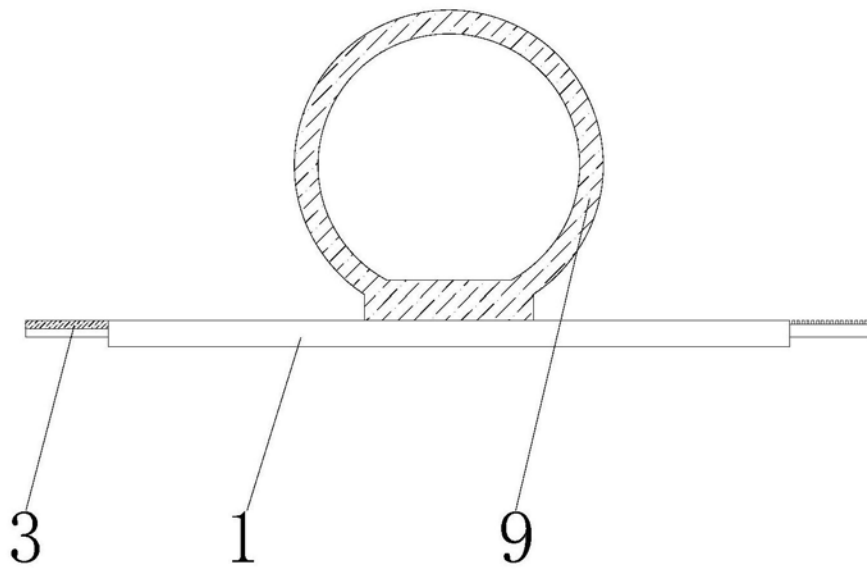


图2

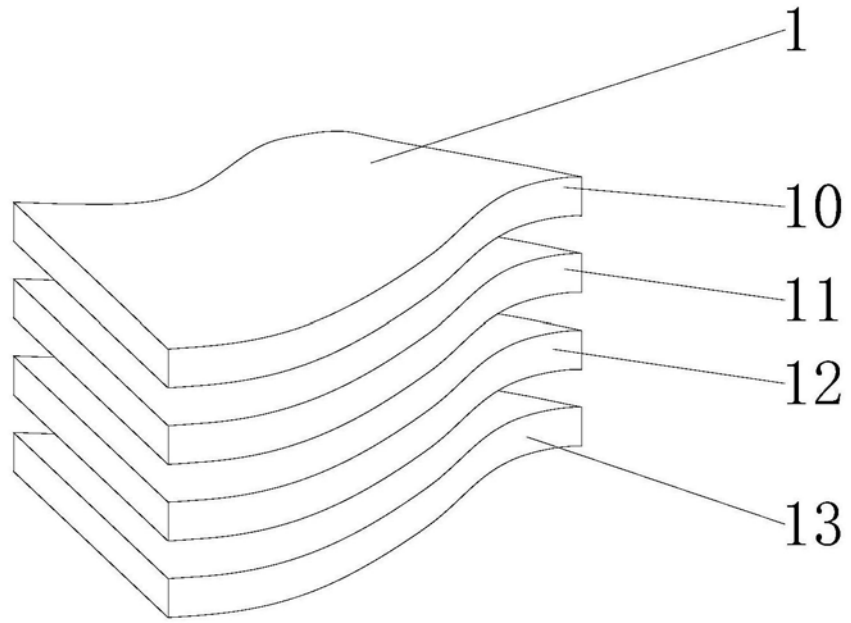


图3