



(12) 实用新型专利

(10) 授权公告号 CN 216690098 U

(45) 授权公告日 2022.06.07

(21) 申请号 202123133355.2

(22) 申请日 2021.12.14

(73) 专利权人 建研科技股份有限公司

地址 100013 北京市朝阳区北三环东路30号

(72) 发明人 丛茂林 吴广彬 田春雨

(74) 专利代理机构 北京智行阳光知识产权代理
事务所(普通合伙) 11738

专利代理师 潘红波

(51) Int. Cl.

E04C 5/16 (2006.01)

B23K 20/12 (2006.01)

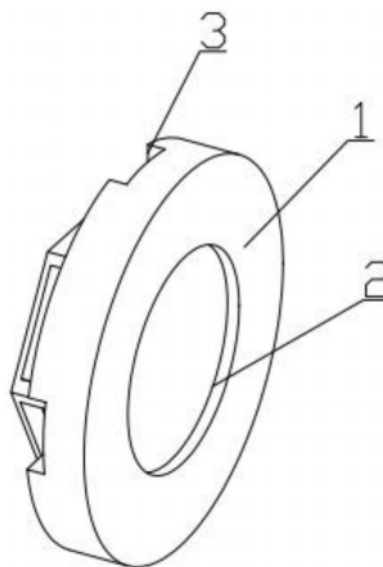
权利要求书1页 说明书3页 附图3页

(54) 实用新型名称

一种摩擦焊钢筋锚固板

(57) 摘要

本实用新型公开了一种摩擦焊钢筋锚固板,包括锚固板,在所述锚固板端面的中心设置开有用于摩擦焊接的对接槽,所述锚固板端面边缘圆周位置均布有辅助孔;所述锚固板为圆柱型、椭圆形及多边形中的任意一种,所述辅助孔沿着所述锚固板端面边缘圆周设置均布设置个数包括2个、3个或4个,所述辅助孔为矩形孔,且辅助孔的深度为锚固板厚度的二分之一,所述辅助孔为矩形孔,且辅助孔贯穿所述锚固板,远离所述对接槽一侧的锚固板端面上通过螺栓和/或焊接方式连接着固定体,所述固定体中心位置固定开有定位孔,定位孔的深度为固定体高度的四分之三;定位孔为圆形孔或是多边形孔。



1. 一种摩擦焊钢筋锚固板,其特征在于:包括锚固板(1),在所述锚固板(1)端面的中心设置开有用于摩擦焊接的对接槽(2),所述锚固板(1)端面边缘圆周位置均布有辅助孔(3);所述锚固板(1)为圆柱型、椭圆形及多边形中的任意一种。

2. 根据权利要求1所述的一种摩擦焊钢筋锚固板,其特征在于:所述辅助孔(3)沿着所述锚固板(1)端面边缘圆周设置均布设置个数包括2个、3个或4个。

3. 根据权利要求1所述的一种摩擦焊钢筋锚固板,其特征在于:所述辅助孔(3)为矩形孔,且辅助孔(3)的深度为锚固板(1)厚度的二分之一。

4. 根据权利要求1所述的一种摩擦焊钢筋锚固板,其特征在于:所述辅助孔(3)为矩形孔,且辅助孔(3)贯穿所述锚固板(1)。

5. 根据权利要求1所述的一种摩擦焊钢筋锚固板,其特征在于:远离所述对接槽(2)一侧的锚固板(1)端面上通过螺栓和/或焊接方式连接着固定体(4)。

6. 根据权利要求5所述的一种摩擦焊钢筋锚固板,其特征在于:所述固定体(4)中心位置固定开有定位孔(5),定位孔(5)的深度为固定体(4)高度的四分之三;

定位孔(5)为圆形孔或是多边形孔。

7. 根据权利要求6所述的一种摩擦焊钢筋锚固板,其特征在于:所述固定体(4)为多边形柱体结构,且位于所述固定体(4)的任意端面上固定开有贯通的对接槽孔(6)。

8. 根据权利要求7所述的一种摩擦焊钢筋锚固板,其特征在于:所述对接槽孔(6)为矩形形状,且位于对接槽孔(6)内通过螺栓和/或焊接方式连接着对接板(7)。

一种摩擦焊钢筋锚固板

技术领域

[0001] 本实用新型涉及建筑行业技术领域,特别涉及一种摩擦焊钢筋锚固板。

背景技术

[0002] 钢筋锚固是工业与民用建筑、大跨桥梁、水工结构、地铁、隧道、电视塔、核电站等各类混凝土结构工程都要遇到的基本技术,钢筋混凝土工程中的每一根钢筋都需要可靠的锚固在混凝土中才能发挥其强度,钢筋锚固是混凝土工程中一项量大面广的基本技术。

[0003] 目前,工程中钢筋常用的锚固方式是使用末端带弯折的构造。需要指出的是,带90°或180°弯折钢筋虽然在一定程度上增强了钢筋锚固性能、减小了锚固长度,但是弯折和较大的弯弧半径构造要求经常带来许多问题,如造成梁-柱节点区钢筋拥挤、弯折延伸段与其他钢筋的布置互相干扰、构件尺寸不能满足锚固长度要求等等。在使用更高强度或更大直径钢筋时,这些矛盾更加突出。在许多情况下,由于钢筋拥挤干扰造成绑扎安装困难、混凝土浇筑质量差,难以保证工程的质量要求。

[0004] 随着工程新技术新材料的应用,如结构优化设计、高强度及更大直径钢筋的应用、环氧树脂涂层钢筋以及成束钢筋的应用等,使传统的直筋或弯筋锚固带来的设计与施工问题日益突出。因此,减小钢筋锚固长度、优化钢筋锚固条件的研究显得十分重要,本申请人开发了一种新的机械锚固装置-钢筋锚固板,与钢筋端部通过摩擦焊连接,就是解决以上问题的途径之一。

实用新型内容

[0005] 本实用新型的目的在于提供一种摩擦焊钢筋锚固板,以解决上述背景技术中提出的问题。

[0006] 本实用新型的目的在于通过下述技术方案予以实现:一种摩擦焊钢筋锚固板,包括锚固板,在所述锚固板端面的中心设置开有用于摩擦焊接的对接槽,所述锚固板端面边缘圆周位置均布有辅助孔;

[0007] 所述锚固板为圆柱型、椭圆形及多边形中的任意一种。

[0008] 进一步地,所述辅助孔沿着所述锚固板端面边缘圆周设置均布设置个数包括2个、3个或4个。

[0009] 进一步地,所述辅助孔为矩形孔,且辅助孔的深度为锚固板厚度的二分之一。

[0010] 进一步地,所述辅助孔为矩形孔,且辅助孔贯穿所述锚固板。

[0011] 进一步地,远离所述对接槽一侧的锚固板端面上通过螺栓和/或焊接方式连接着固定体。

[0012] 进一步地,所述固定体中心位置固定开有定位孔,定位孔的深度为固定体高度的四分之三;

[0013] 定位孔为圆形孔或是多边形孔。

[0014] 进一步地,所述固定体为多边形柱体结构,且位于所述固定体的任意端面上固定

开有贯通的对接槽孔。

[0015] 进一步地,所述对接槽孔为矩形状,且位于对接槽孔内通过螺栓和/或焊接方式连接着对接板。

[0016] 与现有技术相比,本实用新型的有益效果是:本实用新型结构简单,使用方便,无需在钢筋端部加工外螺纹,且通过摩擦焊接直接完成锚固板与钢筋的连接,操作简便,稳定、安装速度快。

附图说明

[0017] 图1是本实用新型立体示意图;

[0018] 图2是本实用新型主视图;

[0019] 图3是本实用新型侧视图;

[0020] 图4是本实用新型另一状态立体示意图;

[0021] 图5是本实用新型辅助孔另一状态立体示意图。

具体实施方式

[0022] 下面将结合本实用新型实施例中的附图,对本实用新型实施例中的技术方案进行清楚、完整地描述,显然,所描述的实施例仅仅是本实用新型一部分实施例,而不是全部的实施例,基于本实用新型中的实施例,本领域普通技术人员在没有做出创造性劳动前提下所获得的所有其他实施例,都属于本实用新型保护的范围。

[0023] 如图1-5所示,一种摩擦焊钢筋锚固板,包括锚固板1,在所述锚固板1端面的中心设置开有用于摩擦焊接的对接槽2,所述锚固板1端面边缘圆周位置均布有辅助孔3;

[0024] 所述锚固板1为圆柱型、椭圆形及多边形中的任意一种。

[0025] 通过对接槽能够在工作是快速对接钢筋实现摩擦焊接,增加稳定性,所述对接槽2的深度为1-3mm,其大小根据工程中使用钢筋的直径而定。

[0026] 为了便于在使用状态能够便于在摩擦焊接是用于整体固定或是把合使用,本新型进一步优选的实施例是,所述辅助孔3沿着所述锚固板1端面边缘圆周设置均布设置个数包括2个、3个或4个。

[0027] 为了便于在使用状态下采用不同形式的方式把紧锚固板1,本实用新型进一步优选的实施例是,所述辅助孔3为矩形孔,且辅助孔3的深度为锚固板1厚度的二分之一。

[0028] 所述辅助孔3为矩形孔,且辅助孔3贯穿所述锚固板1。

[0029] 为了便于在使用状态下能够通过固定体辅助位置对接钢筋使用,本使用新型进一步优选的实施例是,远离所述对接槽2一侧的锚固板1端面上通过螺栓和/或焊接方式连接着固定体4。

[0030] 所述固定体4中心位置固定开有定位孔5,定位孔5的深度为固定体4高度的四分之三,定位孔5为圆形孔或是多边形孔。

[0031] 为了便于在使用状态能够从不同的角度增加辅助的对接板7,本实用新型进一步优选的实施例是,所述固定体4为多边形柱体结构,且位于所述固定体4的任意端面上固定开有贯通的对接槽孔6。

[0032] 为了便于在使用状态下,通过外置对接板对整体进行外置连接固定,本实用新型

进一步优选的实施例是,所述对接槽孔6为矩形状,且位于对接槽孔6内通过螺栓和/或焊接方式连接着对接板7。

[0033] 通过螺栓和/或焊接方式连接着对接板7,可以在对接板7对接板上固定相应的外置焊接钢筋连接使用,在对接板7的中心位置固定通孔或是螺纹孔。

[0034] 对于本领域技术人员而言,显然本实用新型不限于上述示范性实施细节,而且在不背离本实用新型的精神或基本特征的情况下,能够以其他的具体形式实现本实用新型。因此,无论从哪一点来看,均应将实施例看作是示范性的,而且是非限制性的,本实用新型的范围由所附权利要求而不是上述说明限定,因此旨在将落在权利要求的等同要件的含义和范围内的所有变化囊括在本实用新型内。不应将权利要求中的任何附图标记视为限制所涉及的权利要求。

[0035] 此外,应当理解,虽然本说明书按照实施方式加以描述,但并非每个实施方式仅包含一个独立的技术方案,说明书的这种叙述方式仅仅是为清楚起见,本领域技术人员应当将说明书作为一个整体,各实施例中的技术方案也可以经适当组合,形成本领域技术人员可以理解的其他实施方式。

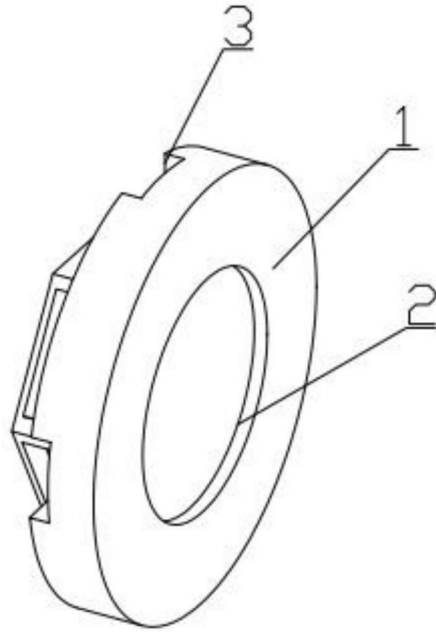


图1

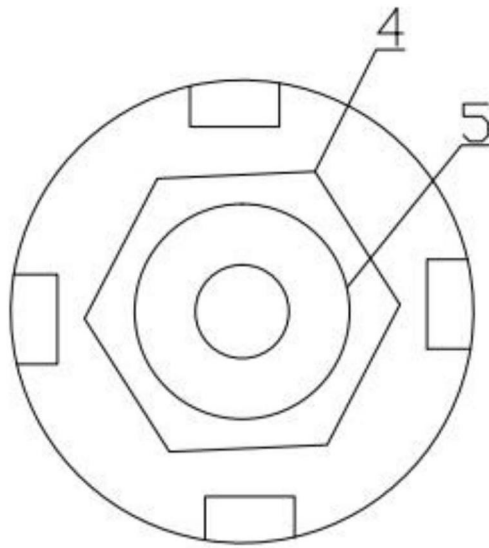


图2

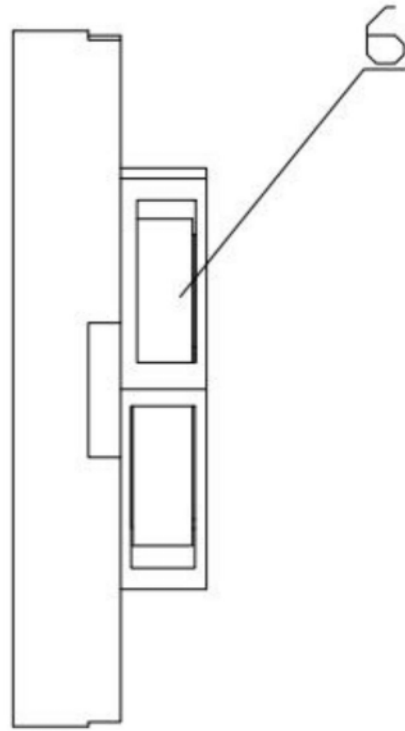


图3

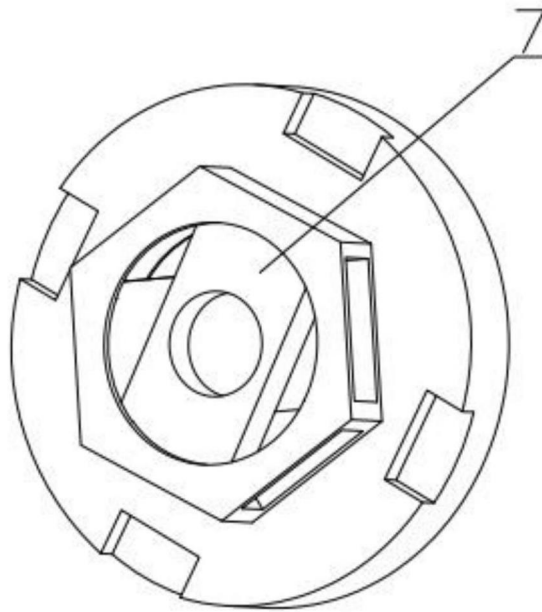


图4

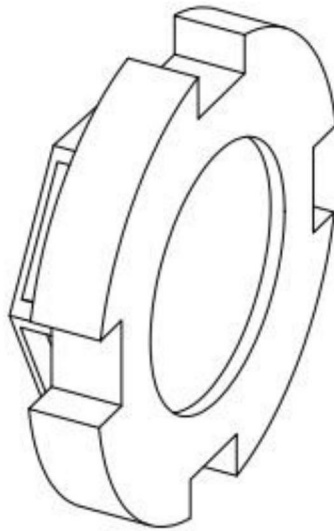


图5