



CONFÉDÉRATION SUISSE
INSTITUT FÉDÉRAL DE LA PROPRIÉTÉ INTELLECTUELLE

(11) **CH** **695 583 A5**

(51) Int. Cl.: **G04B 37/16** (2006.01)
G04B 37/00 (2006.01)

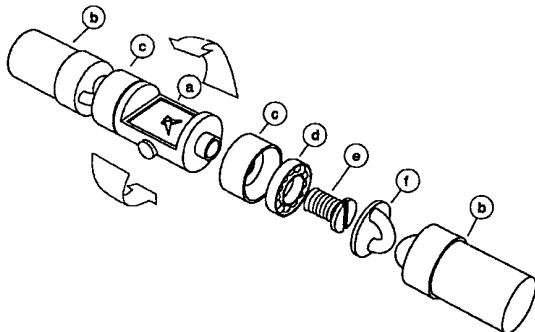
Brevet d'invention délivré pour la Suisse et le Liechtenstein
Traité sur les brevets, du 22 décembre 1978, entre la Suisse et le Liechtenstein

(12) **FASCICULE DU BREVET**

(21) Numéro de la demande: 01795/01	(73) Titulaire(s): RAMA WATCH SA, Wyttenbach 2 2502 Biel/Bienne (CH)
(22) Date de dépôt: 28.09.2001	(72) Inventeur(s): Jacques Molas, 84460 Cheval Blanc (FR)
(24) Brevet délivré: 30.06.2006	
(45) Fascicule du brevet publié: 30.06.2006	

(54) **Montre-bracelet dont le boîtier peut tourner librement sur le poignet.**

(57) La Montre-bracelet comporte un boîtier (a) contenant le mouvement et relié à chaque extrémité du bracelet (b) par un dispositif de pivotement à roulement à billes (c, d) qui permet au boîtier de tourner librement sur 360° autour de l'axe du bracelet.



Description

[0001] La présente invention a pour objet une montre-bracelet dont le boîtier peut tourner librement sur le poignet. Composée d'un boîtier articulé à partir de deux roulements à billes et d'un axe, la montre pivote sans contrainte et en toute liberté à 360°.

[0002] Des montres-bracelets à double face sont connues en soi et sont divulguées par exemple par les brevets suisses N° 138.929 et 172.321. Le rôle des inventions précitées tend à juguler et contrôler les mouvements de la montre dans des positions de travail bien définies.

[0003] Le but de la présente invention est de donner une nouvelle dimension à l'objet, en permettant à celui-ci d'évoluer librement sur le poignet au gré des mouvements de l'utilisateur et sans aucune retenue. Ce but est atteint grâce aux moyens définis dans la revendication 1.

[0004] Le dessin représente, à titre d'exemple, une forme d'exécution de l'objet de l'invention.

La fig. A Schéma général, est une vue éclatée en perspective des différentes parties de la montre-bracelet.

La fig. B Plan de coupe, est une vue en coupe de la montre selon la fig. A.

[0005] La montre-bracelet représentée sur la fig. A est composée d'un boîtier de montre (a) relié à deux de ses extrémités à un élément (c). Cet élément (c) qui accueille un dispositif roulement à bille (d) et une pièce de maintien (e) se fixe sur un bracelet indépendant (b) par une pièce (f) ou fait partie de façon solidaire du bracelet (b).

[0006] La disposition de ces éléments libère le boîtier de toute entrave dans son évolution à 360° comme indiqué par les deux flèches sur la fig. A.

[0007] Le Plan de coupe de la fig. B met en évidence le boîtier (a) ainsi que les éléments (c), (d), (e) et (f) qui assurent la liaison avec le bracelet (b) et la liberté de mouvement entre boîtier (a) & bracelet (b).

Revendications

1. Montre-bracelet possédant un dispositif de roulement à billes entre le boîtier et le bracelet, de telle manière que le boîtier puisse tourner librement sur 360° autour de l'axe du bracelet.
2. Montre-bracelet suivant la revendication 1, caractérisée par le fait que le boîtier mobile de la montre est couvert partiellement par un capot solidaire du bracelet.
3. Montre-bracelet selon l'une des revendications précédentes, caractérisé en ce que le boîtier mobile comprend des éléments destinés à le maintenir dans une position donnée, par exemple des billes à ressort ou des cliquets.

Fig A

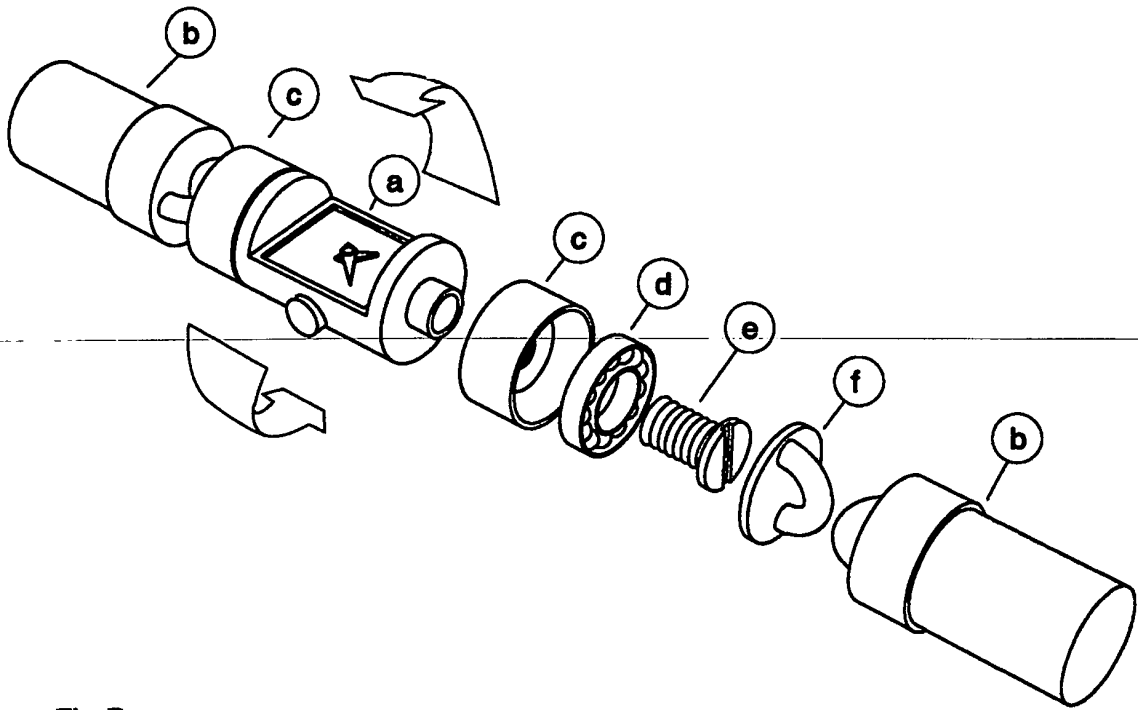


Fig B

