

19



OFICINA ESPAÑOLA DE  
PATENTES Y MARCAS

ESPAÑA



11 Número de publicación: **3 013 586**

51 Int. Cl.:

**E05B 47/06** (2006.01)

**G07C 9/00** (2010.01)

12

TRADUCCIÓN DE PATENTE EUROPEA

T3

96 Fecha de presentación y número de la solicitud europea: **01.02.2022** **E 22154458 (8)**

97 Fecha y número de publicación de la concesión europea: **22.01.2025** **EP 4043677**

54 Título: **Dispositivo de cierre con un cilindro de cierre y un elemento de cierre**

30 Prioridad:

**12.02.2021 DE 102021201330**

45 Fecha de publicación y mención en BOPI de la traducción de la patente:

**14.04.2025**

73 Titular/es:

**AUG. WINKHAUS SE & CO. KG (100.00%)**  
**August-Winkhaus-Str. 31**  
**48291 Telgte, DE**

72 Inventor/es:

**ASWEGEN, HELMUT y**  
**BICKERT, PETER**

74 Agente/Representante:

**DEL VALLE VALIENTE, Sonia**

**ES 3 013 586 T3**

Aviso: En el plazo de nueve meses a contar desde la fecha de publicación en el Boletín Europeo de Patentes, de la mención de concesión de la patente europea, cualquier persona podrá oponerse ante la Oficina Europea de Patentes a la patente concedida. La oposición deberá formularse por escrito y estar motivada; sólo se considerará como formulada una vez que se haya realizado el pago de la tasa de oposición (art. 99.1 del Convenio sobre Concesión de Patentes Europeas).

## DESCRIPCIÓN

Dispositivo de cierre con un cilindro de cierre y un elemento de cierre

5 La invención se refiere a un dispositivo de cierre con un cilindro de cierre y un elemento de cierre para cerrar el cilindro de cierre, con un núcleo que puede moverse en una carcasa del cilindro de cierre, con un mecanismo de bloqueo electrónico para el bloqueo o desbloqueo opcional del núcleo, con una antena de cilindro de cierre dispuesta en el cilindro de cierre y con una antena de elemento de cierre dispuesta en el elemento de cierre para el intercambio de señales con la antena de cilindro de cierre para la transmisión de señales de un transpondedor del elemento de cierre para el control del mecanismo de bloqueo.

10 Un dispositivo de cierre de este tipo se conoce, por ejemplo, del documento EP 0 628 684 A1. El dispositivo de cierre representado se trata de una cerradura de encendido para un vehículo, que presenta, además de la comunicación basada en radiocomunicación entre llave y cilindro de cierre, también un mecanismo de cierre mecánico junto con núcleo giratorio. El dispositivo de cierre presenta un apantallamiento magnético en forma de un anillo, que está dispuesto entre antena de cilindro de cierre y núcleo, para minimizar de este modo interacciones electromagnéticas indeseadas del núcleo con el proceso de comunicación basado en radiocomunicación entre cilindro de cierre y llave. Para la reducción adicional de corrientes de Foucault en el apantallamiento anular, este presenta una interrupción en una zona angular pequeña.

15 Del documento DE 20 2017 107 395 U1 se conoce un dispositivo de cierre con una llave y un cilindro de cierre, que interactúan entre sí exclusivamente a través de radiocomunicación. La solución representada tiene como objetivo elevar el rendimiento de comunicación y lo logra mediante una antena de cilindro de cierre consistente en dos bobinas individuales, en donde las bobinas están conectadas eléctricamente entre sí. Ambas bobinas se extienden en planos parcialmente cilíndricos y comprenden respectivamente un segmento circular de aproximadamente 120 °. A través de esta disposición, ha de lograrse una extensión lo más precisa posible del flujo electromagnético para la interacción con la antena dispuesta en la llave.

20 Un dispositivo de cierre descrito en el preámbulo, con un receptor de código en el cilindro de cierre y una antena de transpondedor en el elemento de cierre se conoce, por ejemplo, del documento DE 10 2010 043 967 A1. El receptor de código tiene una antena lectora con un núcleo de ferrita. El núcleo de ferrita tiene en su lado exterior dos superficies, a través de las que se guían líneas de campo generadas por la antena lectora fuera del cuerpo base. Es desventajoso en este dispositivo de cierre, que la trayectoria de señal a través de las dos superficies de la antena lectora es muy larga. Sin embargo, una trayectoria de señal larga requiere una alta aportación de energía. Además, una trayectoria de señal larga es propensa a interferencias y entre las antenas existe únicamente un factor de acoplamiento reducido.

25 La invención se basa en el problema de perfeccionar un dispositivo de cierre del tipo mencionado inicialmente, de tal modo que pueda evitarse en gran medida un fallo de la transmisión de las señales y se logre un alto acoplamiento entre las antenas.

30 Este problema se resuelve según la invención mediante las características de la reivindicación 1 adjunta.

35 A través de esta configuración, la interrupción de las propiedades eléctricas y/o magnéticas del núcleo por el lado orientado hacia la antena de cilindro de cierre da lugar a una clara reducción de la formación de corriente de Foucault en el núcleo. Esta reducción también se logra debido a que no puede producirse ningún flujo de corriente circular uniforme en el lado orientado hacia la antena de cilindro de cierre. Debido a la clara reducción de la formación de corriente de Foucault en el núcleo, se mantiene particularmente reducida una interferencia del intercambio de las señales y se minimiza la atenuación de las señales. La escotadura tipo ranura puede fabricarse de manera particularmente sencilla mediante procedimiento de fresado. Mediante el uso de metal, el núcleo, tras un desbloqueo electrónico del cilindro de cierre, puede transmitir además de forma fiable un momento de giro alto en el marco de un accionamiento mecánico. Este accionamiento mecánico se produce, por ejemplo, a través de un elemento de cierre conformado como llave. Debido a la disposición de la antena de cilindro de cierre en una ranura entre parte interior de núcleo y parte exterior de núcleo, la antena de cilindro de cierre puede estar dispuesta, en particular, en el elemento de cierre configurado como llave, particularmente, cerca de la antena de elemento de cierre. De este modo, el dispositivo de cierre tiene un consumo de energía particularmente reducido. Además, la carcasa del cilindro de cierre puede fabricarse con una alta seguridad contra apertura, por ejemplo, con insertos de metal duro. Además, para evitar un control no autorizado de la antena de cilindro de cierre, la carcasa puede presentar un apantallamiento particularmente alto. Este fuerte apantallamiento evita, además, un acceso no autorizado a las señales durante la transmisión entre la antena de cilindro de cierre y la antena de elemento de cierre. De este modo, se dificulta una lectura no autorizada de los datos del transpondedor. La parte interior del núcleo está fabricada de metal y contribuye de este modo a la estabilidad mecánica y al apantallamiento de la antena de cilindro de cierre. Dado que el núcleo está formado por una parte interior de núcleo y una parte exterior de núcleo unida a ella de forma resistente al giro y la ranura está dispuesta entre la parte interior de núcleo y la parte exterior de núcleo, la ranura se forma de manera ventajosa a partir de las dos partes de núcleo directamente durante el montaje.

65

El dispositivo de cierre presenta, según otro perfeccionamiento ventajoso de la invención, una trayectoria de señal particularmente corta y, de este modo, un desarrollo de línea de campo óptimo, cuando la antena de cilindro de cierre y la antena de elemento de cierre están dispuestas de forma concéntrica entre sí en la posición prevista para el intercambio de las señales y cuando los puntos centrales de la antena de cilindro de cierre y de la antena de elemento de cierre están situados uno dentro del otro o cuando el punto central de la antena de elemento de cierre está algo desplazada en dirección al lado frontal del cilindro de cierre.

En un elemento de cierre configurado como llave, la disposición concéntrica de las antenas se configura, según un perfeccionamiento ventajoso de la invención, de manera particularmente sencilla en lo que se refiere a la construcción, cuando la antena de cilindro de cierre y la antena de elemento de cierre se rodean concéntricamente entre sí en una posición prevista para el intercambio de las señales y cuando los puntos centrales están dispuestos en el mismo plano transversal del núcleo o cuando el punto central de la antena de elemento de cierre se encuentra en un plano transversal, el cual se encuentra más próximo al lado frontal que el plano transversal en el que se encuentra el punto central de la antena de cilindro de cierre.

Contribuye a continuar aumentando la seguridad de transmisión, según otro perfeccionamiento ventajoso de la invención, que en planos opuestos entre sí las dimensiones de la antena de elemento de cierre sean tan grandes como las dimensiones de la antena de cilindro de cierre.

Contribuye a continuar reduciendo la posibilidad de la lectura no autorizada de las señales transmitidas, según otro perfeccionamiento ventajoso de la invención, que la antena de cilindro de cierre esté rodeada radialmente por el exterior por un cuerpo de apantallamiento radial para el apantallamiento de las señales de las antenas. Como cuerpo de apantallamiento radial se adecua en particular un anillo de ferrita. Este anillo de ferrita apantalla el intercambio de las señales radialmente del entorno directo, del que también forma parte la al menos parcialmente metálica carcasa de cilindro. Asimismo, el anillo de ferrita se ocupa de una guía optimizada de las líneas de campo para un acoplamiento, bueno en la medida de lo posible, en las antenas. Para un efecto óptimo del cuerpo de apantallamiento, su extensión axial es al menos igual de grande que la extensión axial de la antena de cilindro de cierre.

Contribuye a reducir la posibilidad de una manipulación no autorizada del cilindro de cierre, según otro perfeccionamiento ventajoso de la invención, cuando el núcleo entre la antena de cilindro de cierre y un lado frontal del cilindro de cierre presenta un cuerpo de apantallamiento axial para el apantallamiento mecánico de las antenas. El cuerpo de apantallamiento axial está fabricado preferiblemente de material plástico estable y ofrece de este modo, por una parte, una protección contra una manipulación mecánica del cilindro de cierre y, por otra parte, no influye en la transmisión de señales entre las antenas.

Un debilitamiento mecánico del núcleo debido a la ranura puede mantenerse particularmente bajo, según otro perfeccionamiento ventajoso de la invención, cuando la ranura del núcleo tiene en dirección axial dimensiones mayores que en dirección radial. Debido a esta configuración, la ranura puede ser muy plana, debido a lo cual se evitan incisiones profundas en el núcleo.

Contribuye a la mejora de la transmisión de las señales entre las antenas, según otro perfeccionamiento ventajoso de la invención, que la antena de elemento de cierre tenga una bobina dispuesta sobre un núcleo de ferrita o sobre una pila de láminas de ferrita del elemento de cierre.

El posicionamiento de las antenas se configura según otro perfeccionamiento ventajoso de la invención de manera particularmente sencilla, cuando el núcleo de ferrita tiene dimensiones axiales mayores que la bobina de la antena de elemento de cierre. Por lo tanto, la extensión del núcleo de ferrita puede llevarse, hasta una parte de agarre de llave, de modo que puede asegurarse un alto alcance de lectura en lectores planos. Esta configuración tiene en consideración el caso en el que un elemento de cierre configurado como llave se sujeta delante de un lector plano, en cuyo caso la lectura se produce en el entorno delante del lector y no en una carcasa.

Contribuye a facilitar la transmisión de un momento de giro del elemento de cierre al núcleo, según otro perfeccionamiento ventajoso de la invención, que el núcleo de ferrita no sea redondo en sección transversal, que esté configurado, en particular, de forma rectangular. Mediante esta configuración, el núcleo de ferrita tiene una sección transversal que se corresponde con el vástago de una llave.

La invención permite numerosas realizaciones. Para aclarar aún más su principio básico, una de ellas se representa en el dibujo y se describe a continuación. Así, las figuras muestran:

Fig. 1 un dispositivo de cierre con un cilindro de cierre y un elemento de cierre,

Fig. 2 amplía una sección longitudinal del dispositivo de cierre de la figura 1 con elemento de cierre introducido en el cilindro de cierre,

Fig. 3 una representación en sección a través del dispositivo de cierre de la figura 2 a lo largo de la línea III - III,

Fig. 4 en perspectiva componentes individuales del cilindro de cierre antes del montaje,

Fig. 5 en perspectiva una zona parcial del dispositivo de cierre de la figura 2 en representación ampliada.

5 La figura 1 muestra un dispositivo de cierre con un cilindro 1 de cierre y un elemento 3 de cierre que presenta una llave 2. El cilindro 1 de cierre tiene un núcleo 5 giratorio en una carcasa 4 para el accionamiento de un arrastrador 6. El cilindro 1 de cierre tiene un mecanismo 7 de bloqueo electrónico con un dispositivo 8 de control y una antena 9 de cilindro de cierre. El mecanismo 7 de bloqueo recibe corriente eléctrica de una batería 10. La llave 2 tiene una antena 12 de elemento de cierre. Tan pronto como la antena 12 de elemento de cierre se lleve a la zona de recepción de la antena 9 de cilindro de cierre, se estimula la antena 12 de elemento de cierre y se establece la comunicación entre elemento 3 de cierre y cilindro 1 de cierre. El dispositivo 8 de control controla posteriormente el mecanismo 7 de bloqueo para desbloquear o bloquear el movimiento del núcleo 5.

15 La figura 2 muestra ampliada una zona parcial del dispositivo de cierre con llave 2 introducida en el cilindro 1 de cierre. Para el alojamiento de un vástago 13 de la llave 2, el núcleo 5 del cilindro 1 de cierre tiene un canal 14 de cierre. Una parte de agarre 15 de la llave 2 se encuentra fuera del cilindro 1 de cierre para la introducción de un momento de giro. El elemento de cierre presenta un chip 11 transpondedor, que está dispuesto en esta representación en un núcleo 24 de ferrita montado en el elemento 3 de cierre. Sin embargo, el chip 11 transpondedor también puede estar posicionado en otros puntos del elemento de cierre. Esta posición de la llave 2 se corresponde con la posición, en la que las señales del chip 11 transpondedor se leen y la posición, en la que se puede transmitir un momento de giro de la llave 2 al núcleo 5 del cilindro 1 de cierre. El punto central de la antena 12 de elemento de cierre coincide con el punto central de la antena 9 de cilindro de cierre, de modo que ambos puntos centrales están dispuestos en el mismo plano transversal del núcleo 5. En una forma de realización no representada, el punto central de la antena de elemento de cierre está más próximo al lado frontal que el punto central de la antena de cilindro de cierre. Además, la antena 9 de cilindro de cierre rodea la antena 12 de elemento de cierre de forma concéntrica.

20 La antena 9 de cilindro de cierre está configurada como bobina circundante alrededor del núcleo 5 y dispuesta en una ranura 16 del núcleo 5. La ranura 16 del núcleo 5 está separada del lado frontal del cilindro 1 de cierre. Además, la figura 2 muestra que el núcleo 5 tiene una parte 17 interior de núcleo y una parte 18 exterior de núcleo conectada de forma resistente al giro con la parte 17 interior de núcleo. La ranura 16 para el alojamiento de la antena 9 de cilindro de cierre está dispuesta entre la parte 17 interior de núcleo y la parte 18 exterior de núcleo. La parte 17 interior de núcleo está fabricada de metal y tiene por su lado orientado hacia la antena 9 de cilindro de cierre, una interrupción 20 de las propiedades del metal configurada como escotadura 19 a modo de ranura. La escotadura 19 a modo de ranura tiene en dirección axial dimensiones mayores que en dirección radial. Asimismo, la antena 9 de cilindro de cierre tiene un cuerpo 21 de apantallamiento axial, que apantalla las señales de antena en dirección axial y un cuerpo 22 de apantallamiento radial, que apantalla las antenas radialmente hacia el exterior contra influencias mecánicas. La antena 9 de cilindro de cierre está configurada como bobina 23 dispuesta por debajo de los cuerpos 21, 22 de apantallamiento.

30 La antena 12 de elemento de cierre está configurada como bobina 25 bobinada alrededor del núcleo 24 de ferrita alargado. En una forma de realización no representada, también puede usarse en lugar de un núcleo 24 de ferrita homogéneo, una pila de láminas de ferrita. La antena 12 de elemento de cierre tiene en dirección axial las mismas dimensiones que la antena 9 de cilindro de cierre. El núcleo 24 de ferrita es más largo que la bobina 25 de la antena 12 de elemento de cierre. La antena 12 de elemento de cierre con el núcleo 24 de ferrita está rodeada por una pieza 26 moldeada de plástico.

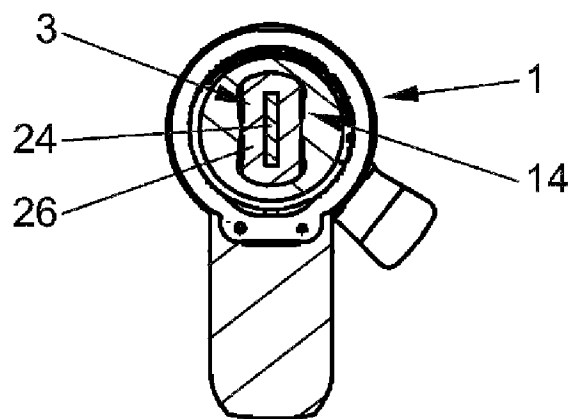
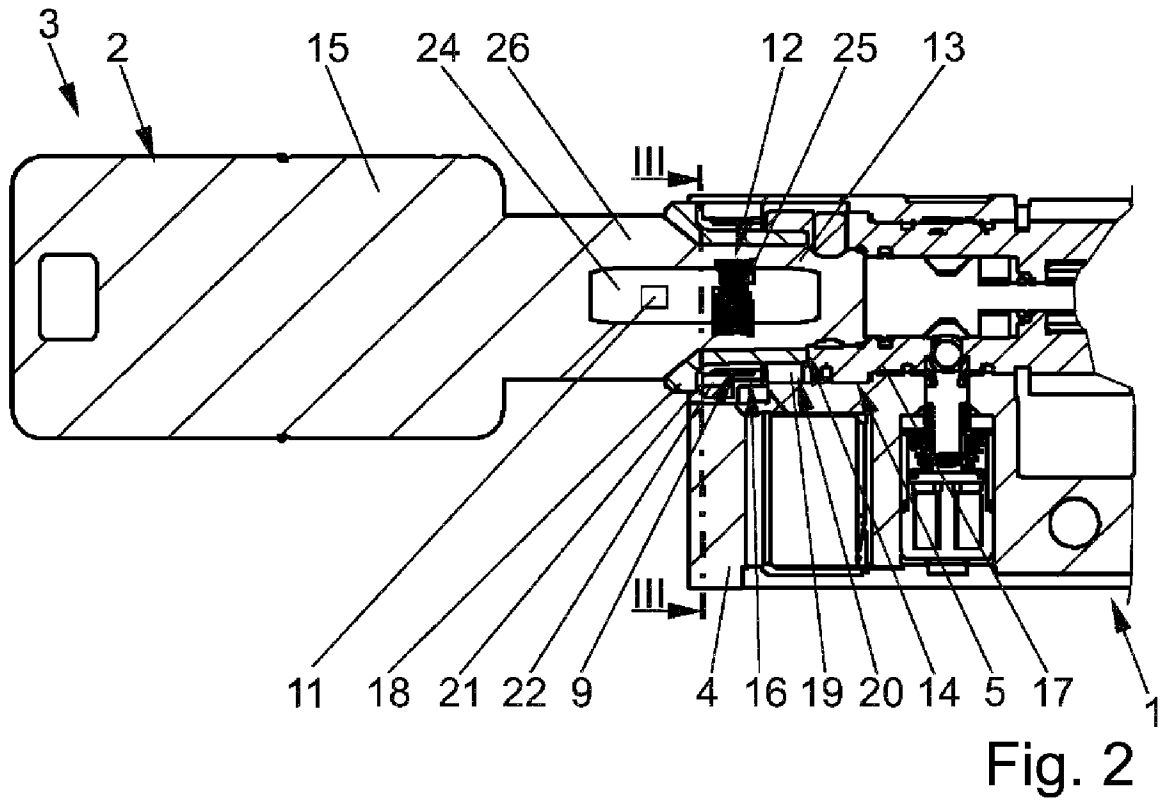
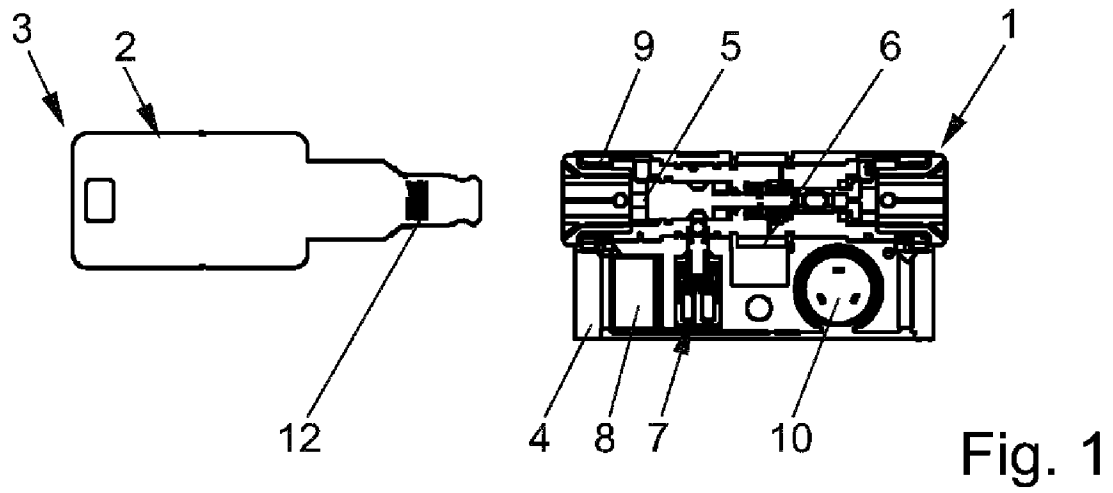
35 La figura 3 muestra a modo de aclaración una representación en sección del cilindro 1 de cierre de la figura 2 a lo largo de la línea III - III. La pieza 26 moldeada de plástico del elemento 3 de cierre presenta el contorno del canal 14 de cierre del cilindro 1 de cierre.

40 La figura 4 muestra a modo de aclaración componentes individuales del cilindro 1 de cierre antes del montaje. En este sentido, puede verse la escotadura 19 a modo de ranura en la parte 17 interior de núcleo en el lado orientado hacia la antena 9 de cilindro de cierre. Además, puede verse que la parte 18 exterior de núcleo se introduce con la sección transversal prevista del canal 14 de cierre en la parte 17 interior de núcleo. En este sentido, se encierran la antena 9 de cilindro de cierre y los dos cuerpos 21, 22 de apantallamiento entre la parte 17 interior de núcleo y la parte 18 exterior de núcleo.

45 La figura 5 muestra a modo de aclaración los componentes del dispositivo de cierre de la figura 2 en representación en perspectiva, en la que la llave 2 se encuentra en la posición capacitada para cerrar el cilindro 1 de cierre. Para mayor claridad, no se representan la carcasa 4 del cilindro 1 de cierre ni la pieza 26 moldeada de plástico de la llave 2. Para mayor claridad, tampoco se representan la parte 18 exterior de núcleo ni el cuerpo 22 de apantallamiento axial. Las bobinas 23, 25 de la antena 9 de cilindro de cierre y de la antena 12 de elemento de cierre están dispuestas de forma concéntrica entre sí.

## REIVINDICACIONES

1. Dispositivo de cierre con un cilindro (1) de cierre y un elemento (3) de cierre para cerrar el cilindro (1) de cierre, con un núcleo (5) que puede moverse en una carcasa (4) del cilindro (1) de cierre, con un mecanismo (7) de bloqueo electrónico para el bloqueo o desbloqueo opcional del movimiento del núcleo (5), con una antena (9) de cilindro de cierre dispuesta en el cilindro (1) de cierre y con una antena (12) de elemento de cierre dispuesta en el elemento (3) de cierre para el intercambio de señales con la antena (9) de cilindro de cierre para la transmisión de señales de un transpondedor (11) del elemento (3) de cierre para el control del mecanismo (7) de bloqueo, **caracterizado por que** el núcleo (5) tiene una parte (17) interior de núcleo y una parte (18) exterior de núcleo conectada de forma resistente al giro con la parte (17) interior de núcleo y que llega hasta un lado exterior de la carcasa (4) y la antena (9) de cilindro de cierre está configurada como bobina (23) circundante alrededor del núcleo (5) y dispuesta en una ranura (16) del núcleo (5), en donde la ranura (16) está dispuesta entre la parte (17) interior de núcleo y la parte (18) exterior de núcleo y está separada del lado frontal del cilindro (1) de cierre y por que la parte (17) interior de núcleo está fabricada de metal y presenta en su lado orientado hacia la antena (9) de cilindro de cierre una interrupción (20) de las propiedades del metal y, de este modo, de las propiedades eléctricas y/o magnéticas de la parte (17) interior de núcleo, configurada como escotadura (19) a modo de ranura, que se extiende en dirección axial, en donde la escotadura (19) a modo de ranura tiene dimensiones mayores en dirección axial que en dirección radial.
2. Dispositivo de cierre según la reivindicación 1, **caracterizado por que** la antena (9) de cilindro de cierre y la antena (12) de elemento de cierre están dispuestas de forma concéntrica entre sí en la posición prevista para el intercambio de señales y por que los puntos centrales de la antena (9) de cilindro de cierre y de la antena (12) de elemento de cierre están situados uno dentro del otro o cuando el punto central de la antena (12) de elemento de cierre está algo desplazado en dirección al lado frontal del cilindro (9) de cierre.
3. Dispositivo de cierre según al menos una de las reivindicaciones 1 a 2, **caracterizado por que** la antena (9) de cilindro de cierre y la antena (12) de elemento de cierre se rodean concéntricamente entre sí en una posición prevista para el intercambio de las señales y por que los puntos centrales están dispuestos en el mismo plano transversal del núcleo (5) o cuando el punto central de la antena (12) de elemento de cierre se encuentra en un plano transversal, el cual se encuentra más próximo al lado frontal que el plano transversal, en el que se encuentra el punto central de la antena (9) de cilindro de cierre.
4. Dispositivo de cierre según al menos una de las reivindicaciones 1 a 3, **caracterizado por que** en planos opuestos entre sí, las dimensiones de la antena (12) de elemento de cierre son como máximo tan grandes como las dimensiones de la antena (9) de cilindro de cierre.
5. Dispositivo de cierre según al menos una de las reivindicaciones 1 a 4, **caracterizado por que** la antena (9) de cilindro de cierre está rodeada radialmente por el exterior por un cuerpo (21) de apantallamiento radial para el apantallamiento de las señales de las antenas (9, 12).
6. Dispositivo de cierre según al menos una de las reivindicaciones 1 a 5, **caracterizado por que** el núcleo (5) presenta entre la antena (9) de cilindro de cierre y un lado frontal del cilindro (1) de cierre un cuerpo (22) de apantallamiento axial para el apantallamiento mecánico de las antenas (9, 12).
7. Dispositivo de cierre según una de las reivindicaciones 1 a 6, **caracterizado por que** la ranura (16) del núcleo (5) tiene en dirección axial dimensiones mayores que en dirección radial.
8. Dispositivo de cierre según al menos una de las reivindicaciones 1 a 7, **caracterizado por que** la antena (12) de elemento de cierre tiene una bobina (25) dispuesta sobre un núcleo (24) de ferrita o una pila de láminas de ferrita del elemento (3) de cierre.
9. Dispositivo de cierre según la reivindicación 8, **caracterizado por que** el núcleo (24) de ferrita tiene dimensiones axiales mayores que la bobina (25) de la antena (12) de elemento de cierre.
10. Dispositivo de cierre según la reivindicación 8 o 9, **caracterizado por que** el núcleo (24) de ferrita está configurado en sección transversal de forma no redonda, en particular, rectangular.



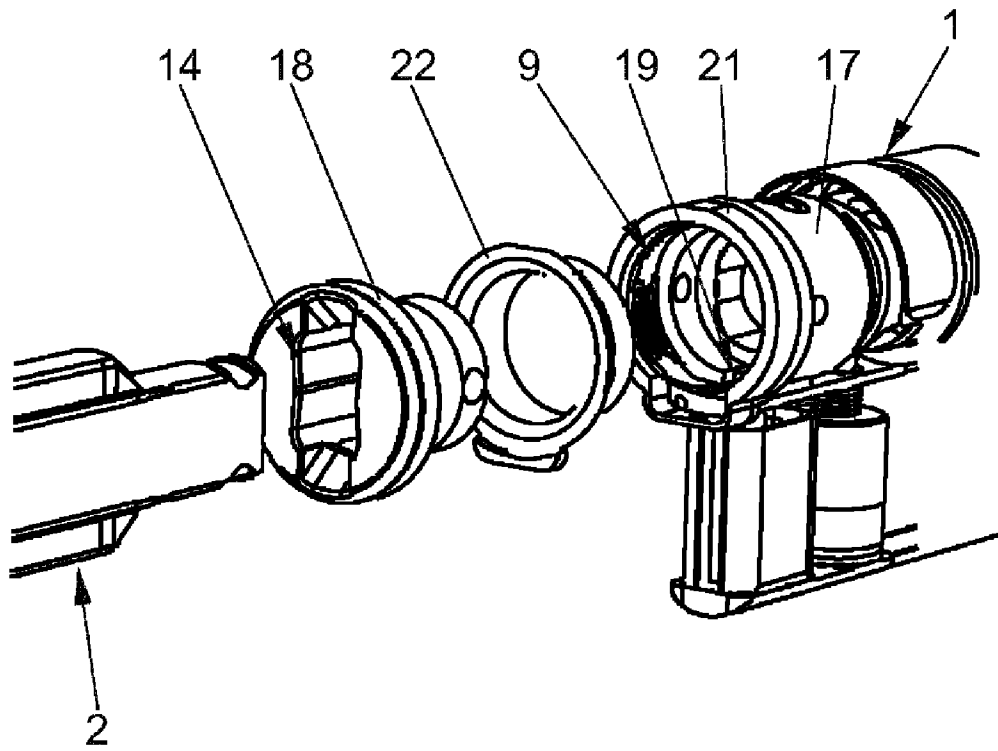


Fig. 4

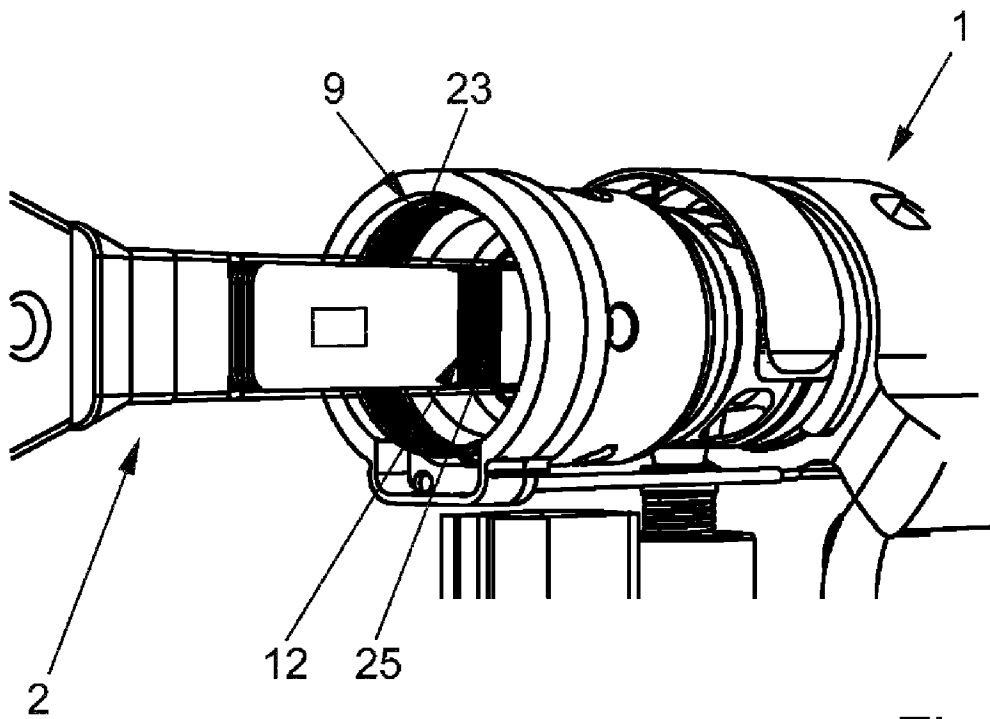


Fig. 5