

(19)대한민국특허청(KR)
(12) 공개특허공보(A)

(51) Int. Cl.⁷ (11) 공개번호 10-2005-0121387
E01D 21/00 (43) 공개일자 2005년12월27일

(21) 출원번호 10-2004-0046502
(22) 출원일자 2004년06월22일

(71) 출원인 보성건설 주식회사
전남 화순군 화순읍 삼천리 738-8
박효기
인천 부평구 청천2동 200번지 금호타운 207동 1004호

(72) 발명자 박한철
서울특별시 강남구 삼성동 157-37 일송B/D 12층

(74) 대리인 배동훈

심사청구 : 있음

(54) 레일의 승강조절수단이 구비된 교량상판의 지지장치

요약

본 발명은 현장에 구축되는 지지대상에서 교량상판을 거푸집을 이용하여 제작한후 제작된 교량상판을 직접 밀어내기식으로 교각상부에 이동시켜 교량을 설치할 때 사용하게 되는 레일 승강조절수단이 구비된 교량상판의 지지장치에 관한 것으로, 지지대에 레일을 설치하되, 레일지주 상면과 레일과의 사이에 레일승강조절수단을 설치함으로써 교량상판 지지대가 지반침하로 인하여 교량상판 지지대가 기울었을 때 교각과의 기울기를 적정레벨로 보정할 수 있게되어 교량상판의 이동설치작업을 수행할 수 있는 교량상판의 지지장치를 제공하게 된 것이다.

대표도

도 3

색인어

교량상판의 지지장치.

명세서

도면의 간단한 설명

도 1은 종래의 교량상판 지지대의 예시도.

도 2는 본 발명의 예시도.

도 3은 본 발명의 요부구성부분을 예시한 부분확대도.

도 4는 본 발명의 사용상태 예시도.

* 도면의 주요부분에 대한 부호설명

100: 지지대. 110: 좌대. 120: 레일지주.

200: 레일.

300: 레일승강조절수단. 310: 고정좌대. 320: 가동좌대.

330: 승강용축. 331: 회동손잡이.

400: 교량상판.

500: 압출장치.

600: 교각.

발명의 상세한 설명

발명의 목적

발명이 속하는 기술 및 그 분야의 종래기술

본 발명은 현장에 구축되는 지지대상에서 교량상판을 거푸집을 이용하여 제작한후 제작된 교량상판을 직접 밀어내기식으로 교각상부에 이동시켜 교량을 설치할 때 사용하게 되는 레일 승강조절수단이 구비된 교량상판의 지지장치에 관한 것이다.

일반적으로 현장에 구축되는 지지대상에서 거푸집을 이용하여 제작된 교량상판을 직접 교각상에 밀어내기식으로 이동하여 교량을 설치하는 교량의 시공방법에 사용되는 교량상판의 지지대는 도 1의 예시와 같이 교량 끝단의 교각가까운 지반에 콘크리트좌대의 레일지주로 구성된 구조물을 구축하고, 그 레일지주 상부에 레일을 설치하고 있고, 그 사용방법은 지지대의 레일 상부에서 거푸집을 이용하여 단위체 교량상판을 제작한 다음 제작된 위치에서 압출장치를 이용하여 교각상부로 이동시키는 과정을 반복하여 교량을 설치하고 있다.

이때 지지대는 레일과 교각상단이 적정레벨을 유지하도록 설계되어 구축되는데, 그 지지대가 지반이 견고한 곳에 설치된 경우는 교량상판을 교각상부로 이동시키는 작업을 공사기간 동안 지속적으로 작업할 수 있으나, 지지대가 연약지반에 설치된 경우는 지반침하로 인하여 버팀대가 기울어 교각상단과의 적정레벨이 유지되지 못하면 교량상판의 이동작업이 불가능하게 된다.

이러한 경우는 부득이 레일을 철거하고 교각상단과의 레벨에 맞게 레일을 재설치하여야 하는 문제가 있었고, 특히, 지지대에 교량상판이 제작되어 있는 상태에서 지지대의 레일과 교각상단과의 적정레벨에 차이가 발생하면 이를 보정할 수 없어 교량상판의 이동작업을 할 수 없는 중대한 문제점이 있었다.

발명이 이루고자 하는 기술적 과제

본 발명에서는 이상과 같은 종래의 문제점을 해결하기위하여 지지대에 레일을 설치하되, 레일지주 상면과 레일과의 사이에 레일승강조절수단을 설치함으로써 교량상판 지지대가 지반침하로 인하여 교량상판 지지대가 기울었을 때 교각과의 기울기를 적정레벨로 보정할 수 있게되어 교량상판의 이동설치작업을 수행할 수 있는 교량상판의 지지장치를 제공하게된 것이다.

발명의 구성 및 작용

이상과 같은 본 발명을 첨부도면에 따라 그 구성 및 작용을 상세히 설명하면 다음과 같다.

본 발명은 도 2의 예시와 같이 지반에 구축되는 콘크리트좌대(110)와 레일지주(120)로 구성된 지지대(100)를 구성함에 있어서, 상기 레일지주(120)에 레일(200)을 설치하되, 상기 레일지주(120)과 레일(200)과의 사이에는 잭(jack)과 같이 길이가 신축되는 레일승강조절수단(300)을 개입시켜 설치하여 레일의 높이를 조절할수 있게함을 특징으로 한 것이다.

본 발명실시에 있어서, 레일승강조절수단(300)은 고정좌대(310)와 가동좌대 (320) 및 승강용축(330)으로 구성되는 각종 잭(jack)을 사용할 수 있다.

예를들면, 도 3의 예시와 같이 고정좌대(310)와 가동좌대(320)를 레일지주 (120) 상면과 레일(200) 저면에 각각 고정시켜 승강용축(330)의 회동손잡이(331)를 회동시 가동좌대(320) 쪽이 승강하여 레일(200)의 높이를 조절할 수 있게 한 스크류 잭을 사용하거나, 도시하지 아니한 유압잭등을 사용할 수 있다.

본 발명의 사용은 종래와 같이 레일(200) 상부에 거푸집을 이용하여 교량상판(400)을 제작한 다음 압출장치(500)로 상기 제작된 교량상판(400)을 도 4와 같이 교각(600) 상부로 이동설치하되, 이동작업을 실시하기 전에 레일(200)과 교각상단과의 적정레벨을 점검한다.

이때 오차가 있을 경우는 승강용축(330)을 승강시켜 레일(200)과 교각상단과의 오차를 보정한 다음 교량상판(400)의 이동작업을 실시하게 된다.

발명의 효과

이상과 같이 사용되는 본 발명 교량상판의 버팀장치는 버팀대(100)의 레일지주(120) 상면과 레일(200)과의 사이에는 길이가 신축되는 레일승강조절수단(300)을 설치하여 레일의 높이를 조절할수 있게한 것이어서 교량상판의 제작시에는 그 제작전에 레일의 수평을 조절하고, 그 위에 종래의 거푸집제조방법으로 교량상판을 제작하기 때문에 제작된 교량상판은 양생도중 레일상에서 하중이 편중되지 않아 비틀림현상이 일어나거나 편중에 의한 파손이 일어나지 않게 제작할 수 있는 효과가 있고, 양생도중 지반침하 또는 지각변동 등으로 지지대가 기울어 레일(200)과 교각상단과의 적정레벨에 오차가 발생하면 레일하부의 레일승강조절수단(300)을 선택적으로 동작시켜 오차를 보정하여 교량상판의 이동설치작업을 수행 할 수 있는 효과가 있다.

(57) 청구의 범위

청구항 1.

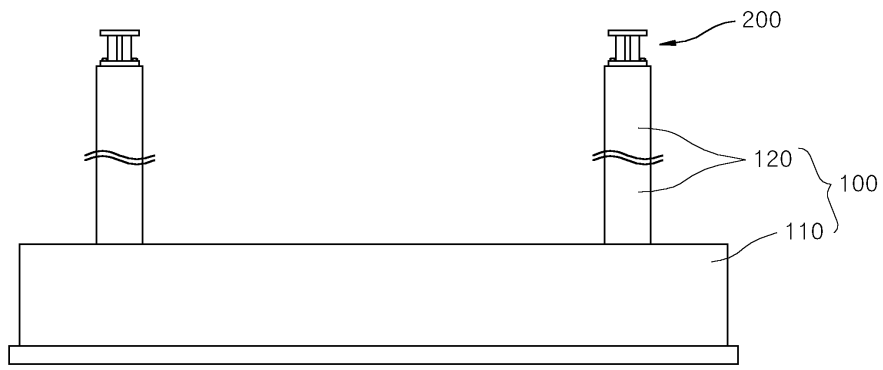
콘크리트좌대(110)와 레일지주(120)로 구성된 지지대(100)를 구성함에 있어서, 상기 레일지주(120)에 레일(200)을 설치하되, 상기 레일지주(120)과 레일(200)과의 사이에는 잭(jack)과 같이 길이가 신축되는 레일승강조절수단(300)을 설치하여 레일의 높이를 조절할 수 있게한 것을 특징으로 하는 레일의 승강(수평)조절수단이 구비된 교량상판의 지지장치.

청구항 2.

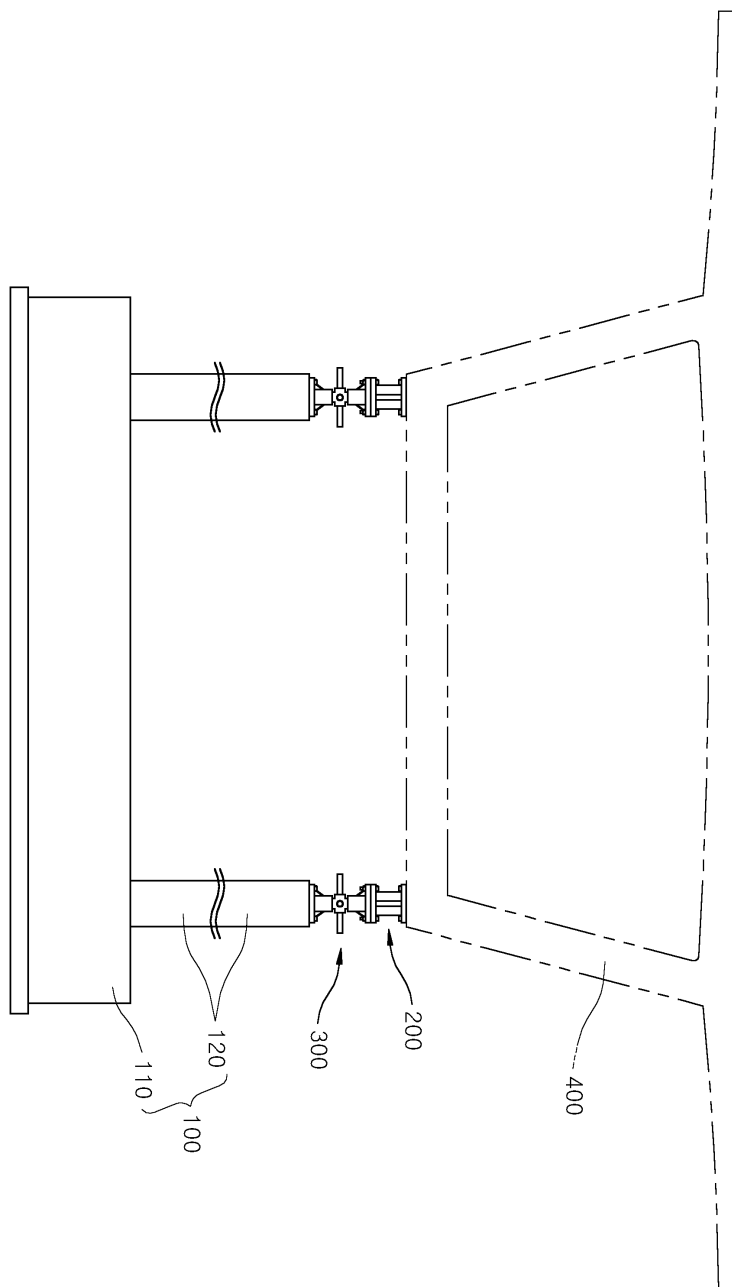
청구항 1에 있어서, 레일승강조절수단(300)은 고정좌대(310)와 가동좌대 (320) 및 승강용축(330)으로 구성되어 회동손잡이(331)를 회동시 가동좌대(310)가 승강되는 스크류잭(jack)을 사용한 것을 특징으로 한 레일의 승강(수평)조절수단이 구비된 교량상판의 지지장치.

도면

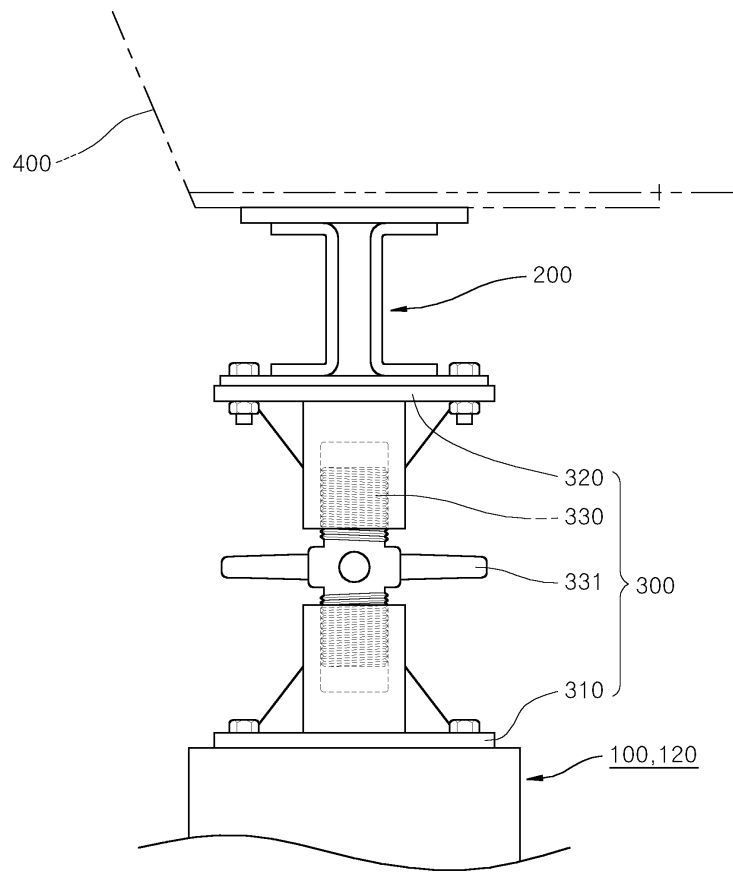
도면1



도면2



도면3



도면4

