

19



OFICINA ESPAÑOLA DE
PATENTES Y MARCAS

ESPAÑA



11 Número de publicación: **3 024 627**

51 Int. Cl.:

E04B 2/16 (2006.01)

E04B 2/26 (2006.01)

E04C 5/07 (2006.01)

E04G 23/02 (2006.01)

E04B 2/20 (2006.01)

E04H 9/02 (2006.01)

12

TRADUCCIÓN DE PATENTE EUROPEA

T3

96 Fecha de presentación y número de la solicitud europea: **19.10.2023** E **23204732 (4)**

97 Fecha y número de publicación de la concesión europea: **16.04.2025** EP **4357558**

54 Título: **Mampostería armada y método para llevar a cabo tal mampostería**

30 Prioridad:

21.10.2022 IT 202200021822

45 Fecha de publicación y mención en BOPI de la traducción de la patente:

04.06.2025

73 Titular/es:

ST CONSULTING S.R.L. (100.00%)

Via Serge Reggiani n.46/1

42123 Reggio Nell'Emilia (RE), IT

72 Inventor/es:

SAVOIA, MARCO y
TRIZZINO, MAURIZIO

74 Agente/Representante:

VÁZQUEZ FERNÁNDEZ-VILLA, Concepción

ES 3 024 627 T3

Aviso: En el plazo de nueve meses a contar desde la fecha de publicación en el Boletín Europeo de Patentes, de la mención de concesión de la patente europea, cualquier persona podrá oponerse ante la Oficina Europea de Patentes a la patente concedida. La oposición deberá formularse por escrito y estar motivada; sólo se considerará como formulada una vez que se haya realizado el pago de la tasa de oposición (art. 99.1 del Convenio sobre Concesión de Patentes Europeas).

DESCRIPCIÓN

Mampostería armada y método para llevar a cabo tal mampostería

- 5 La presente invención se refiere al campo de la construcción relacionado con la mejora de la resistencia a terremotos y/o el refuerzo de edificios con una estructura portante realizada de ladrillos o de hormigón armado con paredes de relleno de ladrillos, y en particular se refiere a una mampostería armada y a un método para llevar a cabo tal mampostería.
- 10 La invención se refiere a una solución técnica para mejorar la resistencia a la deformación horizontal (por ejemplo, de tipo sísmico) de edificios de ladrillos existentes, tales como los realizados por ladrillos portantes, y de edificios de hormigón armado con paneles de mampostería de ladrillo, edificios residenciales o industriales, obteniéndose dicha mejora operando principalmente desde el exterior y con operaciones de bajo impacto que permiten que el edificio se mantenga en uso durante el trabajo. De hecho, es bien sabido que los edificios de mampostería construidos en el pasado sin provisiones con respecto a acciones sísmicas son altamente vulnerables, y que las técnicas tradicionales conocidas tienen la desventaja de ser altamente invasivas en el uso del edificio, mientras que las técnicas conocidas consideradas innovadoras y no invasivas tienen la desventaja de resolver solo parcialmente los problemas de vulnerabilidad de tales edificios a tensiones externas tales como las debidas a eventos sísmicos o de inundación o deslizamientos de tierra.
- 15
- 20 Los documentos de la técnica anterior US 2020/362558 A1; US 2002/157344 A1 y KR 2009 0064830 se refieren a una mampostería armada que comprende un panel de pared que tiene una cara accesible vertical y adyacente a un conjunto de elementos de bordillo horizontales respectivos, cada uno asociado con el panel de pared. Dicha mampostería armada comprende una pluralidad de elementos de varilla fijados dentro de asientos respectivos
- 25 realizados en la cara accesible del panel de pared. El documento de la técnica anterior KR 102 107 066 B1 se refiere a un elemento de refuerzo.
- Un objeto de la presente invención es proponer una mampostería armada con el fin de mejorar su resistencia a tensiones horizontales, en particular las debidas a eventos sísmicos. Otro propósito es proponer una mampostería armada cuyas características arquitectónicas y estéticas generalmente no difieren significativamente de las de la propia mampostería antes de su refuerzo.
- 30
- Un objeto adicional es proponer una mampostería armada cuyas características de resistencia final puedan determinarse y obtenerse de una manera que pueda modularse según las necesidades y contingencias, dentro de un proyecto general de mejora sísmica.
- 35
- Otro objeto es proponer un método para llevar a cabo el refuerzo de la mampostería que permita el uso del edificio incluso durante la implementación de tal método.
- 40
- Un objeto adicional es proponer un método que pueda implementarse en edificios y mamposterías existentes previamente realizados de ladrillo, u otro tipo de materiales de construcción, portantes o en edificios y mamposterías con estructura de hormigón armado y con relleno realizado de paredes de ladrillo, tales como ladrillos huecos o macizos.
- 45
- Otros objetos son proponer un método mediante el cual puedan realizarse refuerzos de resistencia predeterminable según se requiera, en edificios de una o varias plantas y en porciones específicas o en la totalidad de edificios y mamposterías.
- Otro objeto de la presente invención es mejorar, en comparación con las técnicas conocidas, hasta 2-3 veces la resistencia a las acciones horizontales de los paneles de mampostería sin aumentar el grosor de la propia mampostería.
- 50
- Un objeto adicional es proponer un método que pueda implementarse de una manera sencilla para llevar a cabo la mampostería armada incluso por trabajadores habituales tales como los que se dedican a la construcción, moviendo pesos limitados que permiten la intervención de no más de dos trabajadores que operan sobre un andamio. Este y otros objetos se logran mediante una mampostería según la reivindicación 1 y un método según la reivindicación 5.
- 55
- Se observa que a pesar de la simplicidad de instalación, la invención permite que la mampostería armada alcance la resistencia límite teórica de los paneles, que es la correspondiente a un fallo de compresión diagonal.
- 60
- La invención también incluye técnicas específicas para anclarse a losas, bordillos o cimientos de edificios.
- La invención también incluye técnicas específicas para anclarse a losas, bordillos o cimientos de edificios.
- 65
- La presente invención puede ser la única técnica de intervención que se use en el caso de edificios realizados completamente de mampostería portante, o puede usarse para reforzar porciones específicas de un edificio de

hormigón armado, incluso junto con otras técnicas de intervención.

En particular, son posibles tres tipos de intervenciones, similares desde un punto de vista tecnológico pero muy diferentes desde un punto de vista estructural:

5 refuerzo de elementos de mampostería portantes macizos o perforados, con un grosor mínimo de aproximadamente 15 cm, que forman parte de la estructura portante del edificio o algunas de sus partes (por ejemplo, el hueco de escalera);

10 refuerzo de paneles de mampostería de relleno de ladrillo, normalmente de 8-15 cm de grosor, realizados en el exterior del edificio y a la luz entre las vigas y los pilares de una estructura de hormigón armado, y haciéndolos solidarios con la propia estructura de hormigón armado, de modo que los paneles se conviertan a todos los efectos en elementos que actúan conjuntamente para resistir la deformación horizontal (por ejemplo, provocada por un terremoto);

15 refuerzo de grandes paneles de mampostería contra acciones transversales, por ejemplo, con respecto a verificaciones de vuelco.

20 El refuerzo puede colocarse sobre toda la altura del edificio, modulando el número de barras para cada suelo según el diseño y usando los sistemas complementarios enumerados a continuación.

25 El refuerzo también puede permitir una mejora en el rendimiento sísmico del edificio operando sólo desde el exterior del edificio y/o en las partes comunes, con ventajas obvias desde el punto de vista de la invasividad reducida de las intervenciones.

30 La intervención permite mejorar la resistencia y ductilidad de los paneles, así como evitar problemas de inclinación fuera del plano de los paneles (tanto portantes como de relleno), sin cambiar la rigidez de la estructura en el caso de la mampostería portante, permitiendo así, si es necesario, clasificar la intervención como "intervención de refuerzo o intervención local" según las normas actuales.

35 Las características de la invención se destacan a continuación con referencia particular a los dibujos adjuntos en los que:

- la figura 1 ilustra una vista frontal, parcial, esquemática de la mampostería armada objeto de la presente invención en la que se muestran dos elementos de refuerzo horizontales de manera transparente para permitir vistas de las porciones traseras de tres primeros elementos de refuerzo verticales y en la que se ha eliminado cualquier recubrimiento, enyesado o similar;

40 - la figura 2 ilustra una vista parcial, axonométrica, esquemática de una porción de la figura 1 de la que son visibles dos secciones transversales, superior y lateral, realizadas a partir de planos horizontales y verticales, respectivamente;

45 - la figura 3 ilustra una vista esquemática y parcial de una sección transversal horizontal de una porción de la mampostería armada de la figura 1 en la que un recubrimiento o yeso es solo parcialmente visible;

- la figura 4 ilustra una realización alternativa a la de la figura 3, que incluye un elemento de sujeción.

50 Con referencia a las figuras 1-3, el número 1 indica la mampostería armada de la presente invención que comprende al menos un panel M de mampostería, por ejemplo, que consiste en una pared o porción de una pared realizada de ladrillos macizos o huecos u otros ladrillos de un edificio usado para fines de vivienda o industriales o un pared de retención o que consiste en una pared de relleno de una estructura de armazón con columnas y vigas de hormigón armado, donde tal panel de pared tiene al menos una cara F accesible, por ejemplo y preferiblemente una cara exterior de la mampostería y una cara interior de la misma.

55 Una cara de este tipo habitualmente es plana y vertical, pero puede ser curva o ligeramente inclinada.

60 La mampostería puede estar desprovista de elementos C de bordillo de suelo ubicados a la altura de los suelos y/o el tejado y/o los cimientos, o comprender uno o más de ellos. Por ejemplo, la mampostería puede estar desprovista de elementos de bordillo cuando consiste en paredes de cerramiento o contención.

65 Cuando están presentes, tales elementos C de bordillo son casi horizontales y cada uno está asociado con al menos un panel M de pared que está cerrado, es decir, es macizo y continuo, o tiene un conjunto de aberturas A, tales como ventanas, puertas y similares. La mampostería 1 comprende una pluralidad de elementos 3 de varilla unidos a la mampostería de manera individual o, si resulta apropiado o si es necesario por contingencias y/o características específicas de la mampostería, en haces paralelos. Tales elementos 3 de varilla se sujetan y se afianzan dentro de

asientos 7 huecos respectivos por medio de un material 5 de fijación que logra de este modo el denominado "enlechado" de los elementos 3 de varilla en sus asientos 7 huecos respectivos. Tales asientos 7 huecos se realizan casi verticalmente y separados entre sí en la cara F accesible del panel M de pared.

5 Además, para cada asiento hueco o grupo de asientos 7 huecos, la mampostería 1 incluye un primer elemento 9 de refuerzo, de forma alargada, delgada, con bordes casi paralelos, y que reproduce la forma de la porción de la cara F accesible del panel M de pared adyacente al desarrollo longitudinal del asiento hueco o grupo de asientos 7 huecos. Dicho de otro modo, el primer elemento 9 de refuerzo está unido firmemente a las porciones de la cara F accesible
10 ubicadas lateralmente a un asiento 7 hueco mediante la unión, es decir, la adhesión, de tales porciones separadas por el asiento hueco.

Las pruebas y ensayos realizados han mostrado un excelente comportamiento y resistencia del trabajo descrito anteriormente que, para lograr una mejora adicional, puede incluir adicionalmente al menos un segundo elemento 11
15 de refuerzo, cada uno unido a un elemento C de bordillo respectivo y a las porciones del panel M de pared o paneles M de pared adyacentes a dicho elemento C de bordillo, por ejemplo, los paneles superior e inferior al propio bordillo. Una porción horizontal intermedia o borde inferior del panel M de pared también puede incluir un segundo elemento 11 de refuerzo correspondiente unido a la cara F visible respectiva.

El segundo elemento 11 de refuerzo une mutuamente el elemento C de bordillo y los paneles M de pared
20 respectivos entre sí, lo que hace que estos últimos puedan contribuir al refuerzo de la mampostería y posiblemente permite reforzar también las porciones intermedia e inferior de los paneles M de pared.

Las porciones de las caras accesibles de los paneles M de pared que llevan los asientos 7 huecos y los elementos
25 de refuerzo primero 9 y segundo 11 y adyacentes a los mismos deben estar desnudas o desprovistas o privadas de cualquier recubrimiento, tal como yeso, paneles, losas, o similares, de modo que los elementos de refuerzo primero 9 y segundo 11 pueden adherirse directamente al ladrillo, cemento u hormigón. Si la mampostería se obtiene a partir de una construcción que tiene algunos revestimientos o cubiertas, estos se retirarán en las porciones indicadas anteriormente para la aplicación de los elementos de refuerzo primero 9 y segundo 11 y luego se restablecerá cuando sea apropiado.
30

El desarrollo vertical de los elementos 3 de varilla, fijados por medio del material 5 de fijación en sus asientos 7
huecos respectivos, generalmente comienza desde la base o cimientos del panel M de pared y sus extremos superiores respectivos alcanzan alturas menores de o iguales a la altura del panel M de pared respectivo o alcanzan la porción superior de la mampostería al pasar a través de, y fijarse a, todos los paneles M de pared que se solapan
35 verticalmente de la mampostería 1.

Cada elemento 3 de varilla puede tener que desarrollarse para una longitud incluso mucho mayor que la que puede
40 almacenarse, transportarse y manipularse fácilmente, por lo que cada elemento 3 de varilla puede consistir en uno o más segmentos cuyas porciones de extremo adyacentes están mutuamente conectadas y bloqueadas o afianzadas por medio de anillos y/o manguitos y/o tirantes de acero o bandas unidas con resina. También se prevé que los extremos de los elementos de varilla puedan estar dotados de un manguito unido, una "espiga" unida y posiblemente encintada o una conexión de tornillo macho y hembra.

Tal como se muestra en la variante en la figura 4, la mampostería también puede incluir uno o más elementos 13 de
45 sujeción opcionales realizados de material textil o material textil de vidrio o estera o similar y que tienen una forma tubular, de calcetín o de cinta.

Tal elemento 13 de sujeción se coloca entre las paredes de un asiento 7 hueco y los elementos 3 de varilla
50 respectivos, en el que tal al menos un elemento 13 de sujeción está envuelto al menos parcialmente en el material 5 de fijación. El elemento 13 de sujeción observado en sección transversal puede tener forma de "U" con lados interpuestos entre las paredes del asiento 7 hueco y el elemento 3 de varilla o forma de "O" en el sentido de que se envuelve alrededor del elemento de varilla o rodea alrededor de él; en cualquier caso, el material 5 de fijación impregna o abarca totalmente, o casi, tanto los elementos 13 de sujeción como el elemento 3 de varilla y se adhiere a, y/o penetra en los intersticios de las paredes del asiento 7 hueco. Los elementos 13 de sujeción son
55 particularmente útiles en asientos 7 huecos realizados en los paneles M de pared de ladrillos perforados o huecos porque mejoran la unión del elemento de varilla e impiden la fuga del material 5 de fijación hacia las cavidades de los ladrillos mejorando la adhesión de los elementos 3 de varilla.

La invención prevé que cada elemento 3 de varilla pueda fijarse a bordillos de suelo y/o tejados y/o cimientos por
60 medio de abrazaderas, collares, pasadores, ataduras y similares sujetos a los bordillos por medio de tornillos atornillados o sujetos con pasadores de mampostería de resina.

Cada elemento 3 de varilla, o segmento respectivo, está realizado de material compuesto que comprende fibras de
65 carbono y/o vidrio y/o aramida y/o boro y/o basalto y/o polietileno de alta densidad o Diineema® integradas en una matriz de resina epoxídica o de poliuretano o integradas en morteros adhesivos o lechada o similar. Alternativamente, los elementos de varilla, o algunos de ellos, pueden consistir en barras o tuberías o cables de

acero. La superficie de cada elemento de varilla 3 puede estar dotada de medios de agarre opcionales, destinados para mejorar el acoplamiento con el material 5 de fijación, que consisten en al menos uno de: recubrimiento adherente de arena u otro material rugoso, cavidades, ranuras o protuberancias transversales, o similares.

5 Cada uno de los elementos de refuerzo primero 9 y segundo 11 es un material textil realizado de carbono y/o vidrio y/u otras fibras minerales u orgánicas tales como aramida y/o boro y/o basalto y/o polietileno de alta densidad o Diineema® y similares o acero. Alternativamente, el segundo elemento 11 de refuerzo puede ser material textil no tejido o estera de dichas fibras.

10 El material textil del primer elemento 9 de refuerzo es preferiblemente de un tipo cuadraxial y el material textil del segundo elemento 11 de refuerzo es preferiblemente de un tipo unidireccional, bidireccional o de estera en el que dichos materiales textiles están incorporados en una matriz de resina de epoxídica o de poliuretano de los elementos de refuerzo primero 9 y segundo 11 respectivos y adheridos a la mampostería 1, sujetando dichos elementos de refuerzo primero 9 y segundo 11 a la propia mampostería; consintiendo el material 5 de fijación en al menos uno de:
15 mortero de alta resistencia, resina epoxídica, adhesivos de construcción que también incorporan agregados y/o fibras de refuerzo.

La invención proporciona que los paneles M de pared y, si los hay, los elementos C de bordillo junto con otros elementos de construcción, sean de una construcción preexistente y que se refuercen, y que los otros constituyentes de la mampostería (fácilmente identificables ya que están marcados con números arábigos) constituyan el refuerzo que actúa conjuntamente con paneles y bordillos para dar a la mampostería la resistencia deseada, por ejemplo, a eventos sísmicos.

El método para llevar a cabo la mampostería, que es el objeto de la presente invención, proporciona las etapas siguientes:

25 - realizar, al menos en una posición predeterminada de la al menos una cara F accesible de uno o más paneles M de pared de la mampostería 1, al menos un asiento 7 hueco vertical, teniendo cada uno dimensiones transversales iguales a o ligeramente mayores que las dimensiones transversales de al menos un elemento 3 de varilla del tipo de una pieza o del tipo de múltiples segmentos interconectados;

30 - fijar el al menos un elemento 3 de varilla en su asiento 7 hueco respectivo, fijándolo en el mismo mediante la aplicación en el asiento 7 hueco de material 5 de fijación en estado fluido o semifluido y destinado a consolidarse para realizar el bloqueo o anclaje o "enlechado" del al menos un elemento 3 de varilla en su asiento 7 hueco respectivo;

35 - fijar un primer elemento 9 de refuerzo a una porción de la al menos una cara F accesible del panel M de pared adyacente a ambos lados del desarrollo longitudinal del asiento hueco o un grupo de asientos 7 huecos mutuamente adyacentes.

40 El método proporciona además sujetar al menos un segundo elemento 11 de refuerzo a porciones del al menos un panel M de pared o paneles M de pared adyacentes a al menos un elemento C de bordillo y a tal al menos un elemento C de bordillo y/o sujetar al menos un segundo elemento 11 de refuerzo a al menos una porción horizontal del al menos un panel M de pared.

45 El método proporciona además sujetar cada primer elemento 9 de refuerzo de la mampostería 1 a la porción respectiva de la cara F accesible del panel M de pared sujetando un material textil de cuatro ejes del mismo 9, o bien que tiene una trama o ligamento diferente o bien que carece de estos últimos, mediante la aplicación a tal porción respectiva de una resina en estado fluido destinada a embeber el material textil y consolidarse para incorporar o para encerrar el material textil y lograr dicha fijación; y proporciona la fijación de cada segundo elemento 11 de refuerzo de la mampostería 1 a su porción de superficie respectiva bloqueando un material textil unidireccional, bidireccional o texturizado de manera diferente o material textil sin ninguna textura específica, de dicho segundo elemento 11 de refuerzo, mediante la aplicación a tal porción respectiva de una resina en estado fluido destinada a embeber el material textil y consolidarse para incorporar o encerrar el tejido y para llevar a cabo dicha sujeción o fijación.

50 El método también proporciona retirar, antes de la fijación de los elementos de refuerzo primero 9 y segundo 11, cualquier yeso u otros recubrimientos de las porciones de los paneles M de pared destinados a dicha fijación. Los recubrimientos, ya sean de yeso, baldosas, losas, paneles o similares pueden aplicarse o restablecerse en última instancia tras la finalización de las otras etapas del método.

55 El método puede proporcionar además colocar al menos un elemento 13 de sujeción opcional realizado de material textil o estera de fibra de vidrio o similar en forma de calcetín o tubo o cinta plegado en su lugar, contra al menos una pared de un asiento 7 hueco llevado a cabo en un panel M de pared realizado de ladrillo perforado o sólido, antes del posicionamiento y la fijación del elemento 3 de varilla respectivo en ese asiento por medio del material 5 de fijación.

ES 3 024 627 T3

- El método proporciona la realización de asientos 7 huecos a distancias mutuas fijas o variables dependiendo de las peculiaridades y características de la mampostería y del tipo y magnitud de las tensiones a las que podría estar sometido por acontecimientos previsibles. También se contempla realizar asientos 7 huecos en los lados de las aberturas A de los paneles de mampostería de la construcción y, si es necesario, fijar los segundos elementos de refuerzo a los paneles de mampostería, no sólo en los bordillos sino también en las áreas de base o intermedias de los paneles de mampostería, tal como por encima y por debajo de las aberturas A.
- La invención prevé que los asientos 7 huecos con sus elementos 3 de varilla respectivos y los primeros elementos 9 de refuerzo puedan realizarse y fijarse verticalmente en uno o más paneles de pared apilados.

REIVINDICACIONES

1. Mampostería armada que comprende al menos un panel (M) de pared que tiene al menos una cara (F) accesible casi vertical y adyacente a un conjunto de elementos (C) de bordillo casi horizontales respectivos, cada uno asociado con el al menos un panel (M) de pared; comprendiendo dicha mampostería (1) armada una pluralidad de elementos (3) de varilla fijados, individualmente o en haces y por medio de material (5) de fijación, dentro de asientos (7) huecos respectivos realizados, casi verticalmente y separados entre sí, al menos en la cara (F) accesible del al menos un panel (M) de pared, en la que cada elemento (3) de varilla o segmento respectivo está realizado de material compuesto que comprende fibras de carbono y/o de vidrio u otras fibras minerales u orgánicas, integradas en una matriz de resina epoxídica o de poliuretano o en mortero adhesivo o similar, donde la superficie de cada elemento (3) de varilla está dotada de medios de agarre que consisten en al menos uno de recubrimiento de arena adherente un otro material rugoso, cavidades, grabados o salientes transversales o similares, o carece de ellos, caracterizada porque dicha mampostería (1) armada comprende, para cada asiento hueco o grupo de asientos (7) huecos, un primer elemento (9) de refuerzo fijado a porciones de la al menos una cara (F) accesible del panel (M) de pared que son adyacentes al desarrollo longitudinal del asiento hueco o grupo de asientos (7) huecos, y que una tales porciones separadas por el asiento hueco; y porque dicha mampostería (1) armada comprende además, para al menos un elemento (C) de bordillo, un segundo elemento (11) de refuerzo fijado a dicho elemento (C) de bordillo y/o a las porciones del panel (M) de pared o de los paneles (M) de pared adyacentes a él (C), y/o porque comprende al menos un segundo elemento (11) de refuerzo fijado al menos a una porción horizontal del borde del panel (M) de pared; cada primer elemento (9) de refuerzo está realizado de material textil, como el tipo cuadraxial, y cada segundo elemento (11) de refuerzo es de material textil, como unidireccional o bidireccional, o es de estera, donde tales materiales textiles o estera son de fibras de carbono y/o de vidrio y/u otras fibras minerales u orgánicas y están integrados en una matriz resinosa de los elementos de refuerzo primero (9) y segundo (11) respectivos, y se adhieren a la mampostería (1) fijando estos elementos (9, 11) de refuerzo a la propia mampostería; consistiendo el material (5) de fijación al menos en un mortero de alta resistencia y adhesivos de construcción, que también incorporan fibras inertes y/o de refuerzo.
2. Mampostería según la reivindicación 1, caracterizada porque los elementos (3) de varilla fijados por medio del material (5) de fijación en sus asientos (7) huecos respectivos se extienden comenzando desde la base o cimientos del al menos un panel (M) de pared hasta una o más alturas respectivas inferiores a la altura de su panel (M) de pared respectivo, o al menos un subconjunto de estos elementos (3) de varilla se extiende por toda la altura de su panel (M) de pared respectivo o de toda la mampostería (1).
3. Mampostería según la reivindicación 1 ó 2, caracterizada porque cada elemento (3) de varilla puede estar constituido por una o más porciones cuyos extremos están mutuamente conectados y bloqueados o fijados por medio de anillos y/o manguitos y/o bandas de acero o bandas empapadas en resina.
4. Mampostería según una cualquiera de las reivindicaciones 1 - 3, caracterizada porque comprende al menos un elemento (13) de sujeción realizado de material textil o estera de fibra de vidrio o similar en forma de calcetín o cinta, entre las paredes de un asiento (7) hueco y sus elementos (3) de varilla respectivos, donde dicho al menos un elemento (13) de sujeción está incorporado al menos parcialmente en el material (5) de fijación.
5. Método para llevar a cabo la mampostería según una cualquiera de las reivindicaciones anteriores, que comprende las etapas siguientes:
 - realizar, al menos en una posición predeterminada de la al menos una cara (F) accesible de un panel (M) de pared de la mampostería (1), al menos un asiento (7) hueco vertical, teniendo cada uno dimensiones transversales iguales a o ligeramente mayores que las dimensiones transversales de al menos un elemento (3) de varilla de un solo tipo o del tipo realizado de varios segmentos interconectados;
 - colocar el al menos un elemento (3) de varilla en su asiento (7) hueco respectivo, fijándolo en el mismo mediante la aplicación en el asiento (7) hueco de material (5) de fijación en estado fluido o semifluido y destinado a consolidarse para realizar el bloqueo o anclaje del al menos un elemento (3) de varilla en su asiento (7) hueco respectivo;
 estando caracterizado dicho método porque comprende las etapas siguientes
 - fijar un primer elemento (9) de refuerzo a una porción de la al menos una cara (F) accesible del panel (M) de pared adyacente a los lados del desarrollo longitudinal del asiento hueco o de un grupo de asientos (7) huecos uno al lado del otro y unir tales porciones separadas por el asiento hueco;

ES 3 024 627 T3

- 5
- fijar al menos un segundo elemento (11) de refuerzo a las porciones del panel (M) de pared o de los paneles (M) de pared adyacentes a al menos un elemento (C) de bordillo y a este al menos un elemento (C) de bordillo, y/o fijar al menos un segundo elemento (11) de refuerzo a al menos una porción horizontal del panel (M) de pared;
- 10
- fijar cada primer elemento (9) de refuerzo de la mampostería (1) a la porción respectiva de la cara (F) accesible del panel (M) de pared bloqueando un material textil del primer elemento (9) de refuerzo, cuadraxial o con ligamento diferente o sin él, aplicando a esta porción respectiva una resina en estado fluido destinada a empapar el material textil y a reticularse para incorporar el material textil y realizar dicha fijación del mismo;
- 15
- fijar cada segundo elemento (11) de refuerzo de la mampostería (1) a la porción de superficie respectiva bloqueando un material textil del segundo elemento (11) de refuerzo, del tipo unidireccional, bidireccional o con un ligamento diferente o sin él, aplicando a esta porción respectiva una resina en estado fluido destinada a empapar el material textil y a reticularse para incorporar el material textil y realizar dicha fijación del mismo.
- 20
6. Método según la reivindicación 5, caracterizado por retirar yesos u otros recubrimientos de las porciones de los paneles (M) de pared antes de fijar a tales porciones sus elementos de refuerzo primero (9) o segundo (11) respectivos.
- 25
7. Método según la reivindicación 5 ó 6, caracterizado por colocar al menos un elemento (13) de sujeción, realizado de material textil o estera de fibra de vidrio o similar en forma de calcetín o cinta, contra al menos una pared de un asiento (7) hueco realizado en un panel (M) de pared de ladrillos huecos o macizos, antes de fijar en tal asiento el elemento (3) de varilla respectivo por medio del material (5) de fijación.

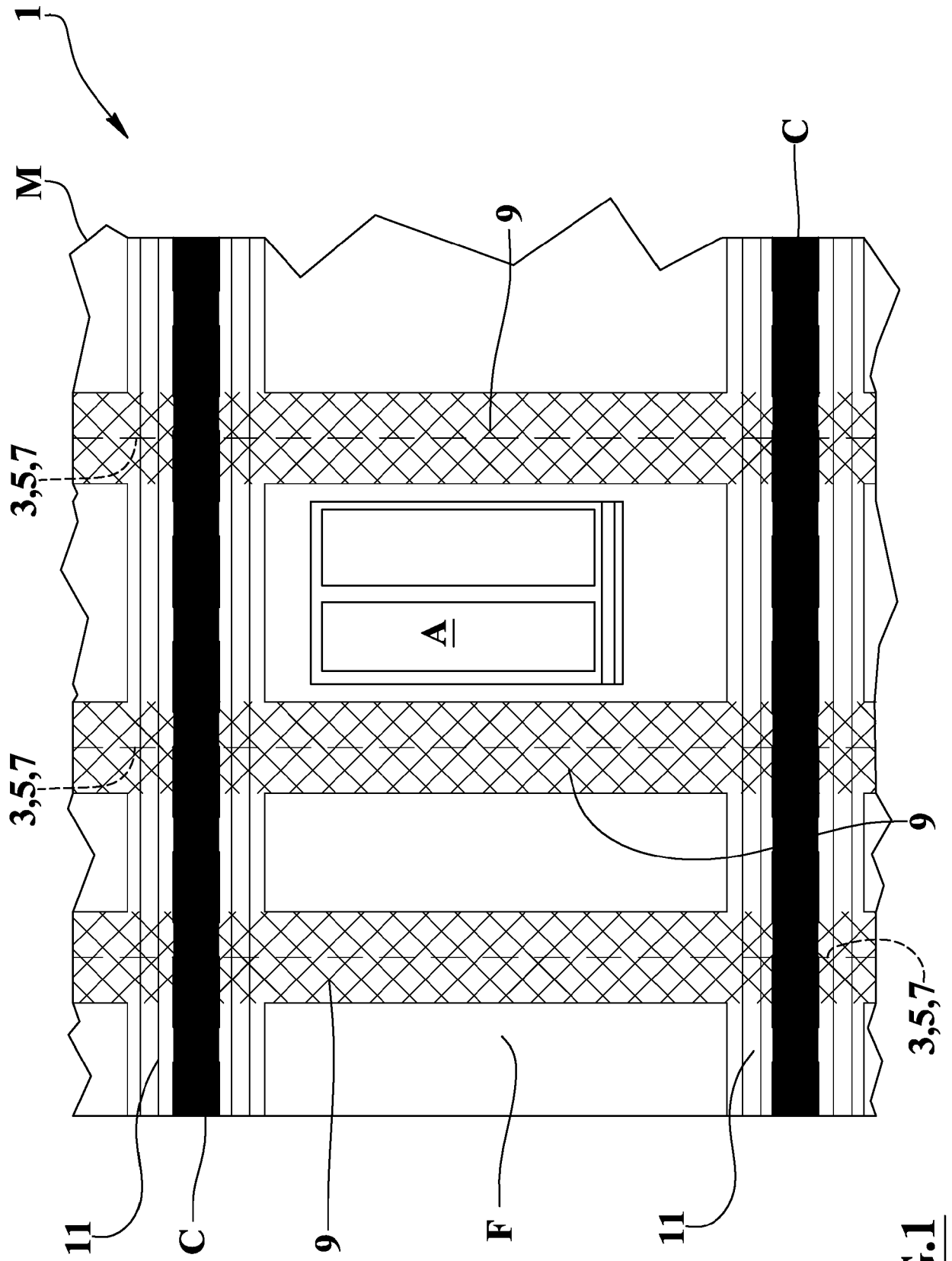


FIG.1

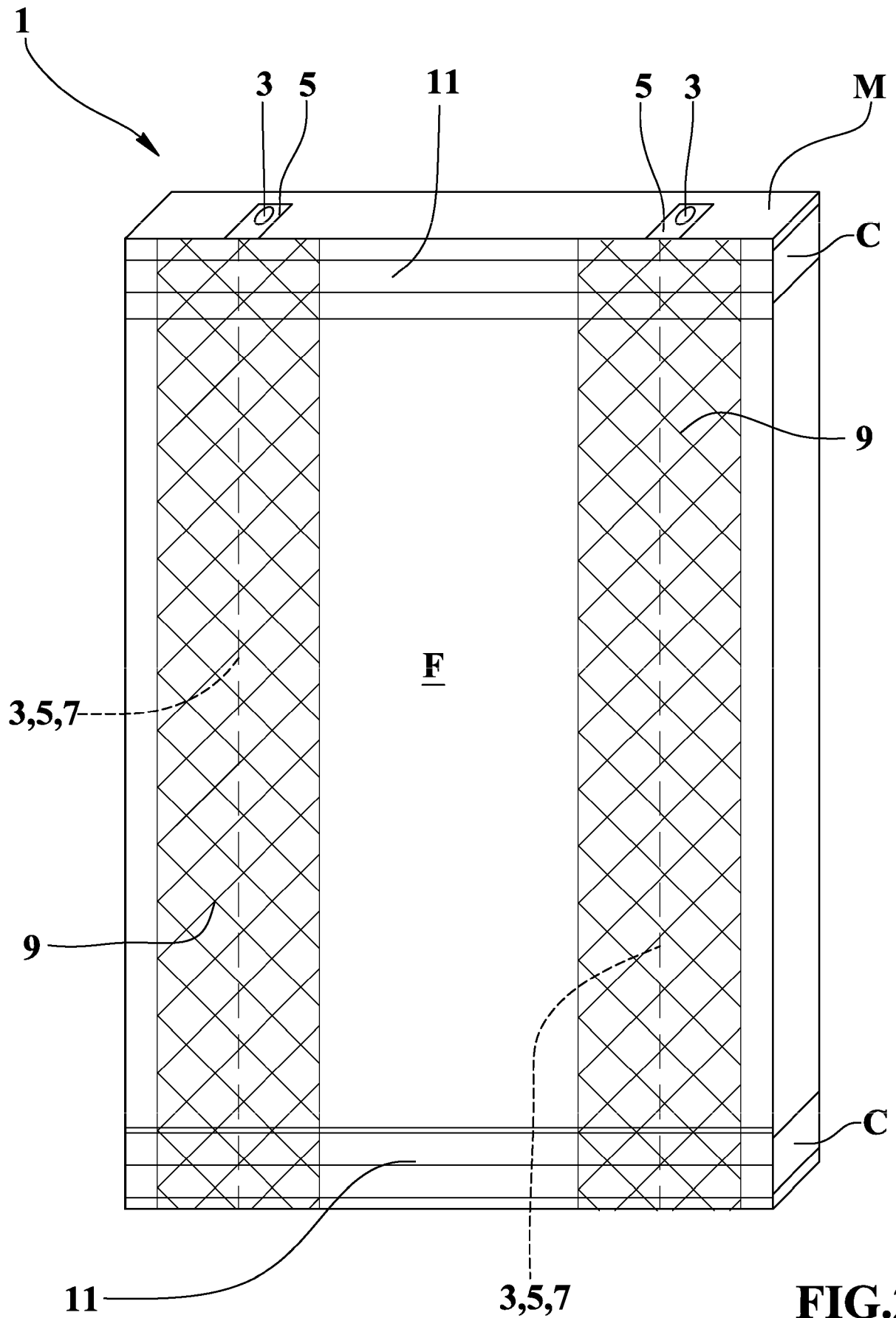


FIG. 2

FIG.3

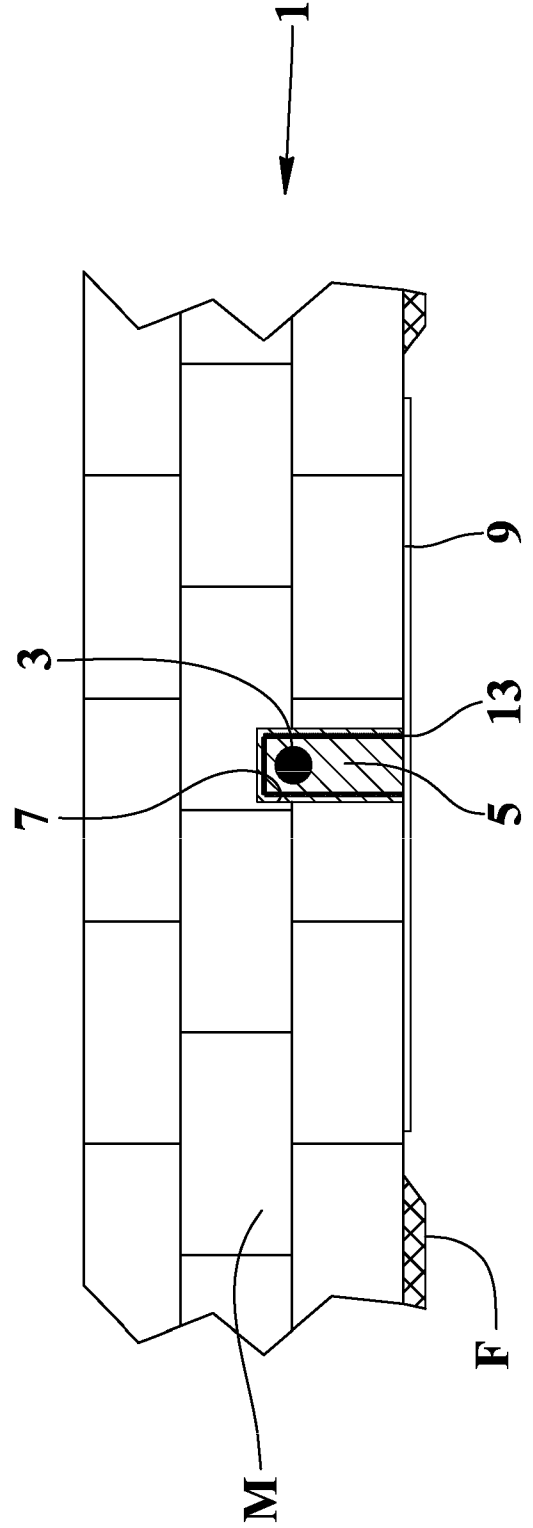
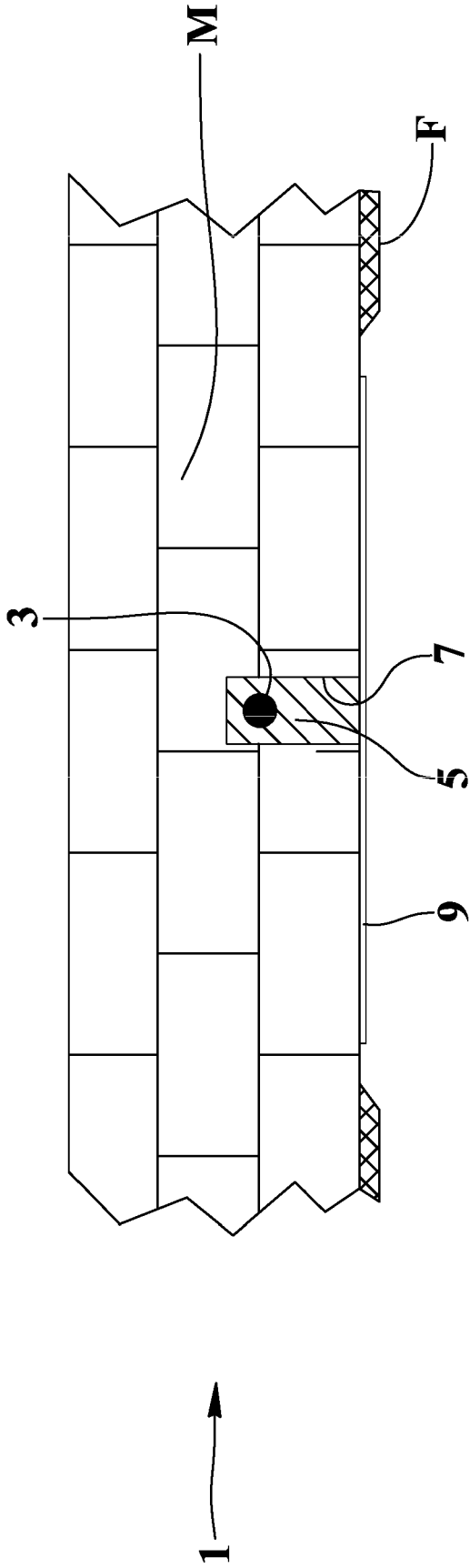


FIG.4