



(12)实用新型专利

(10)授权公告号 CN 206468953 U

(45)授权公告日 2017.09.05

(21)申请号 201720045561.2

(22)申请日 2017.01.16

(73)专利权人 江苏宏博机械制造有限公司

地址 226681 江苏省南通市海安县南莫镇
青墩工业园区

(72)发明人 韩青雲

(51)Int.Cl.

F16L 37/02(2006.01)

F16L 43/02(2006.01)

(ESM)同样的发明创造已同日申请发明专利

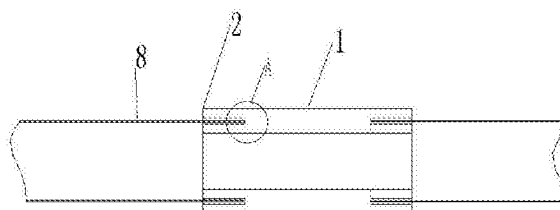
权利要求书1页 说明书2页 附图2页

(54)实用新型名称

直插式管道快速连接接头

(57)摘要

本实用新型提供了直插式管道快速连接接头,包括接头本体,所述接头本体为管体,所述接头本体的两端的环形口设有与所述环形口同心的环形槽,所述环形槽分隔所述接头本体的管壁为第一槽壁、第二槽壁,所述第一槽壁固定连接有至少一只的第一密封圈,所述第二槽壁固定连接有与所述第一密封圈数量一致且位置对应的第二密封圈,所述第一密封圈、第二密封圈弹性夹紧于管道。本实用新型的有益效果:本申请达到了直接插入锁紧连接,连接速度快,大大的节约了管道安装的时间和密封彻底无泄漏的目的。



1. 直插式管道快速连接接头,包括接头本体(1),所述接头本体(1)为管体,其特征在于,所述接头本体(1)的两端的环形口(2)设有与所述环形口(2)同心的环形槽(3),所述环形槽(3)分隔所述接头本体(1)的管壁为第一槽壁(4)、第二槽壁(5),所述第一槽壁(4)固定连接至少一只的第一密封圈(6),所述第二槽壁(5)固定连接有与所述第一密封圈(6)数量一致且位置对应的第二密封圈(7),所述第一密封圈(6)、第二密封圈(7)弹性夹紧于管道(8)。

2. 根据权利要求1所述的直插式管道快速连接接头,其特征在于,所述接头本体(1)为直形。

3. 根据权利要求1所述的直插式管道快速连接接头,其特征在于,所述接头本体(1)为弯折形。

直插式管道快速连接接头

技术领域

[0001] 本实用新型涉及与管道相关的装置,具体涉及一种管道与管道进行连接的快速连接接头。

背景技术

[0002] 管道是一种用于输送气液介质的媒介,管道之间连接通常是螺纹连接,即螺纹连接接头。采用螺纹连接接头进行螺纹连接有以下不足之处。第一、进行螺纹连接的过程慢,需要消耗大量的工时,使得管道安装效率降低。第二、在水管螺纹连接过程中需要利用生胶带缠绕螺纹处进行密封。

发明内容

[0003] 本实用新型克服背景技术的不足提供了直插式管道快速连接接头,实用新型目的:直接插入锁紧连接,连接速度快,大大的节约了管道安装的时间;密封彻底无泄漏。

[0004] 本实用新型提供了下述技术方案:直插式管道快速连接接头,包括接头本体,所述接头本体为管体,所述接头本体的两端的环形口设有与所述环形口同心的环形槽,所述环形槽分隔所述接头本体的管壁为第一槽壁、第二槽壁,所述第一槽壁固定连接有至少一只的第一密封圈,所述第二槽壁固定连接有与所述第一密封圈数量一致且位置对应的第二密封圈,所述第一密封圈、第二密封圈弹性夹紧于管道。

[0005] 另外,所述接头本体为直形。

[0006] 或者所述接头本体为弯折形。

[0007] 本实用新型的有益效果:将两只管道8其中一只插入接头本体1的一端的环形槽3内,使得环形槽3内的第一密封圈6、第二密封圈7对管道8的管壁进行夹紧,保持管道的密封性。同样将另一只管道插入接头本体1的另一端的环形槽3内,同样第一密封圈6、第二密封圈7对管道8的管壁进行夹紧,完成两只的管道8的连接。本申请达到了直接插入锁紧连接,连接速度快,大大的节约了管道安装的时间和密封彻底无泄漏的目的。

附图说明

[0008] 图1是本申请所述直插式管道快速连接接头的结构示意图,接头本体1为直形的示意图。

[0009] 图2是图1中A向的局部放大图。

[0010] 图3是所述接头本体1为弯折形示意图。

具体实施方式

[0011] 以下结合附图与具体实施例对本实用新型作进一步描述。

[0012] 图1、2、3中:接头本体1、环形口2、环形槽3、第一槽壁4、第二槽壁5、第一密封圈6、第二密封圈7、管道8。

[0013] 直插式管道快速连接接头,包括接头本体1,所述接头本体1为管体,其特征在于,所述接头本体1的两端的环形口2设有与所述环形口2同心的环形槽3,所述环形槽3分隔所述接头本体1的管壁为第一槽壁4、第二槽壁5,所述第一槽壁4固定连接有至少一只的第一密封圈6,所述第二槽壁5固定连接有与所述第一密封圈6数量一致且位置对应的第二密封圈7,所述第一密封圈6、第二密封圈7弹性夹紧于管道8。

[0014] 所述接头本体1为直形。或者所述接头本体1为弯折形。

[0015] 将两只管道8其中一只插入接头本体1的一端的环形槽3内,使得环形槽3内的第一密封圈6、第二密封圈7对管道8的管壁进行夹紧,保持管道的密封性。同样将另一只管道插入接头本体1的另一端的环形槽3内,同样第一密封圈6、第二密封圈7对管道8的管壁进行夹紧,完成两只的管道8的连接。

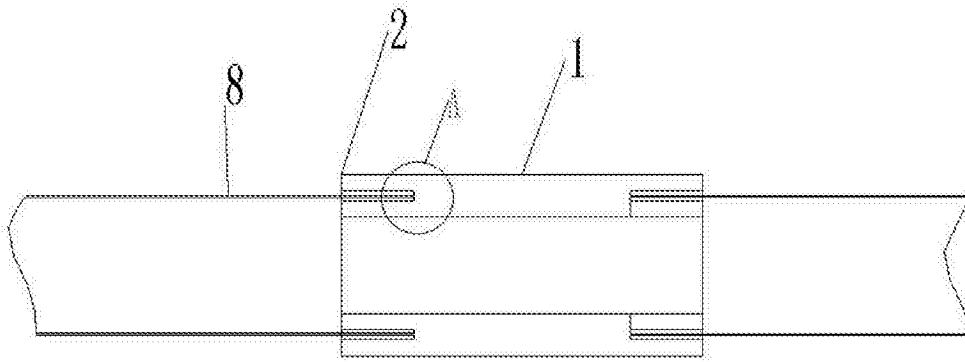


图1

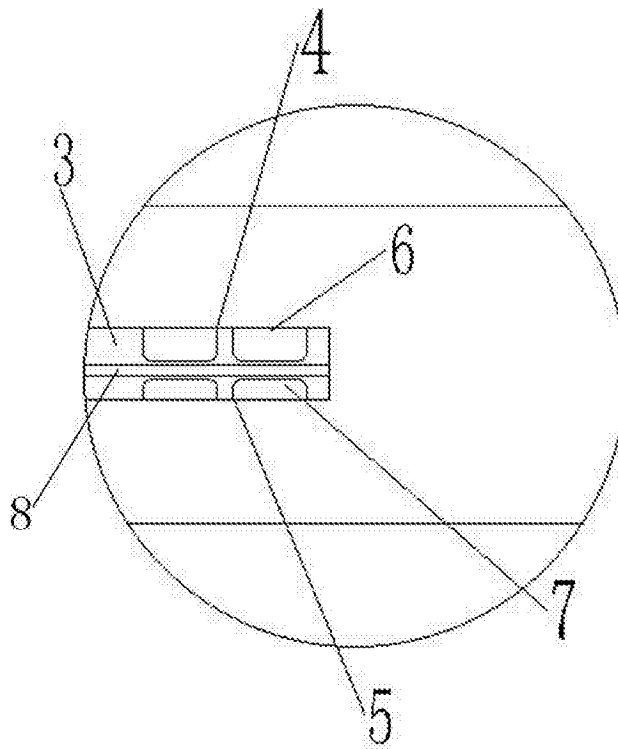


图2

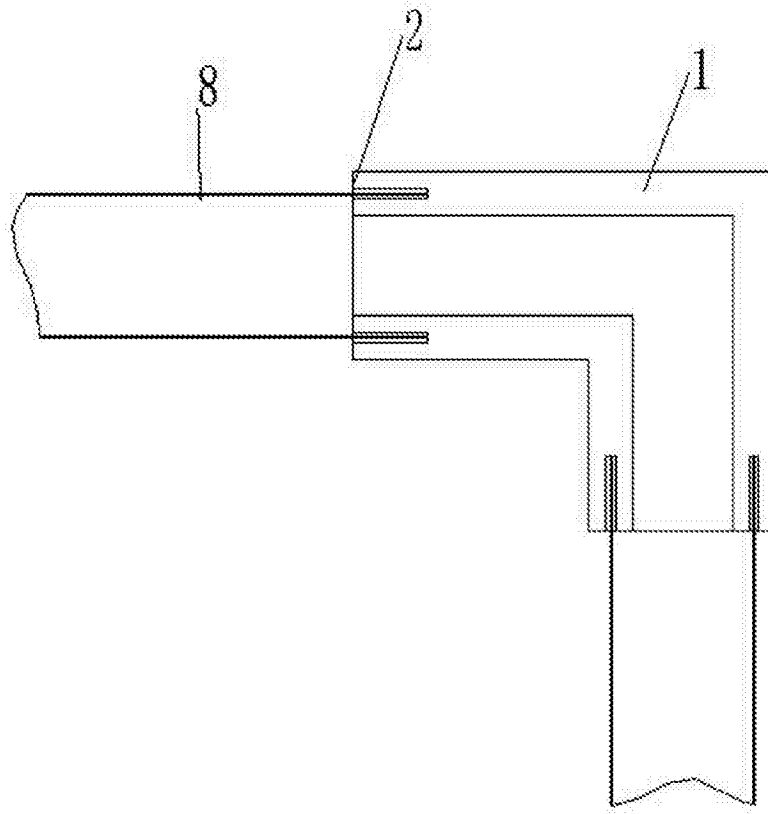


图3