



(12) 实用新型专利

(10) 授权公告号 CN 201529224 U

(45) 授权公告日 2010. 07. 21

(21) 申请号 200920281429. 7

(22) 申请日 2009. 11. 24

(73) 专利权人 董宝红

地址 250200 山东省济南市章丘市水寨镇水寨中心卫生院

(72) 发明人 董宝红 郭延荣

(51) Int. Cl.

A61G 7/02(2006. 01)

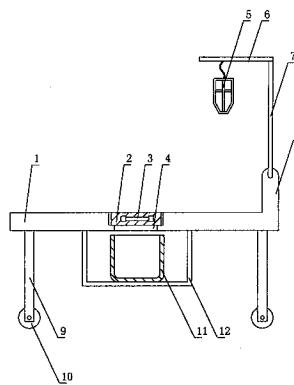
权利要求书 1 页 说明书 2 页 附图 1 页

(54) 实用新型名称

一种多功能医用护理床

(57) 摘要

本实用新型公开了一种包括床体、固定在床体一端的床头和床腿,所述床体上设有一块抽板、所述抽板的下端开有一个孔洞、所述孔洞下端的设有一个固定在床体上的固定架,所述固定架上放有一个开口正对孔洞的塑料桶;所述床头的顶端固定有一根挂杆,所述挂杆的顶端固定有一根横梁,所述横梁上悬挂有一个盛放输液瓶用的瓶套;所述床腿的底端设有移动用的滚轮;所述抽板上设有一个把手。本实用新型取得的有益效果是:(1)床体上设有抽板,抽板下设有孔洞,孔洞的下端设有塑料桶,因此,便于移动不便的病人如厕;(2)床头的顶端固定有挂杆,挂杆上固定有横梁,横梁上悬挂有瓶套,因而便于给病人输液;(3)床腿上设有滚轮,便于床体的移动。



1. 一种多功能医用护理床,包括床体(1)、固定在床体(1)一端的床头(8)和床腿(9),其特征在于:所述床体(1)上设有一块抽板(2)、所述抽板(2)的下端开有一个孔洞(4)、所述孔洞(4)下端的设有一个固定在床体(1)上的固定架(12),所述固定架(12)上放有一个开口正对孔洞(4)的塑料桶(11)。

2. 根据权利要求1所述的多功能医用护理床,其特征在于:所述床头(8)的顶端固定有一根挂杆(7),所述挂杆(7)的顶端固定有一根横梁(6),所述横梁(6)上悬挂有一个盛放输液瓶用的瓶套(5)。

3. 根据权利要求1所述的多功能医用护理床,其特征在于:所述床腿(9)的底端设有移动用的滚轮(10)。

4. 根据权利要求1所述的多功能医用护理床,其特征在于:所述抽板(2)上设有一个把手(3)。

一种多功能医用护理床

技术领域

[0001] 本实用新型涉及一种医用护理装置,特别是一种多功能医用护理床。

背景技术

[0002] 目前,医院中使用的医用护理床,一般均采用普通的木板床,但是这些木板床不是专门为病人设计的,没有针对性,对于行动方便的病人来说,影响不大,但是,对于行动不便的病人,尤其是行动不便的老年病人,使用起来非常不方便,不但增加了病人的痛苦,而且大大加重了护理人员的工作量。

发明内容

[0003] 本实用新型要解决的问题是:提供一种机构简单、方便输液和病人如厕的多功能医用护理床。

[0004] 为了解决上述技术问题,本实用新型的多功能医用护理床,包括床体、固定在床体一端的床头和床腿,所述床体上设有一块抽板、所述抽板的下端开有一个孔洞、所述孔洞下端的设有一个固定在床体上的固定架,所述固定架上放有一个开口正对孔洞的塑料桶。

[0005] 为了便于给病人输液,本实用新型的多功能医用护理床,所述床头的顶端固定有一根挂杆,所述挂杆的顶端固定有一根横梁,所述横梁上悬挂有一个盛放输液瓶用的瓶套。

[0006] 为了便于移动,本实用新型的多功能医用护理床,所述床腿的底端设有移动用的滚轮。

[0007] 为了便于抽拉抽板,本实用新型的多功能医用护理床,所述抽板上设有一个把手。

[0008] 本实用新型取得的有益效果是:(1)床体上设有抽板,抽板下设有孔洞,孔洞的下端设有塑料桶,因此,便于移动不便的病人如厕;(2)床头的顶端固定有挂杆,挂杆上固定有横梁,横梁上悬挂有瓶套,因而便于给病人输液;(3)床腿上设有滚轮,便于床体的移动。

附图说明

[0009] 图1是本实用新型的结构示意图。

[0010] 图中:1、床体,2、抽板,3、把手,4、孔洞,5、瓶套,6、横梁,7、挂杆,8、床头,9、床腿,10、滚轮,11、塑料桶,12、固定架。

具体实施方式

[0011] 如图1所示,本实用新型的多功能医用护理床,包括床体1、固定在床体1一端的床头8和床腿9,所述床体1上设有一块抽板2、所述抽板2的下端开有一个孔洞4、所述孔洞4下端的设有一个固定在床体1上的固定架12,所述固定架12上放有一个开口正对孔洞4的塑料桶11;所述床头8的顶端固定有一根挂杆7,所述挂杆7的顶端固定有一根横梁6,所述横梁6上悬挂有一个盛放输液瓶用的瓶套5;所述床腿9的底端设有移动用的滚轮10;所述抽板2上设有一个把手3。

[0012] 本实用新型的多功能医用护理床,床体上设有抽板 2,抽板 2 下设有孔洞 4,孔洞 4 的下端设有塑料桶 11,因此,移动不便的病人如厕的时候,只要将通过把手 3 将抽板 2 抽开,就可以如厕了,很是方便。

[0013] 本实用新型的多功能医用护理床,床头 8 的顶端固定有挂杆 7,挂杆 7 上固定有横梁 6,横梁 6 上悬挂有瓶套 5,因而便于给病人输液;

[0014] 本实用新型的多功能医用护理床,床腿 9 上设有滚轮 10,便于床体的移动。

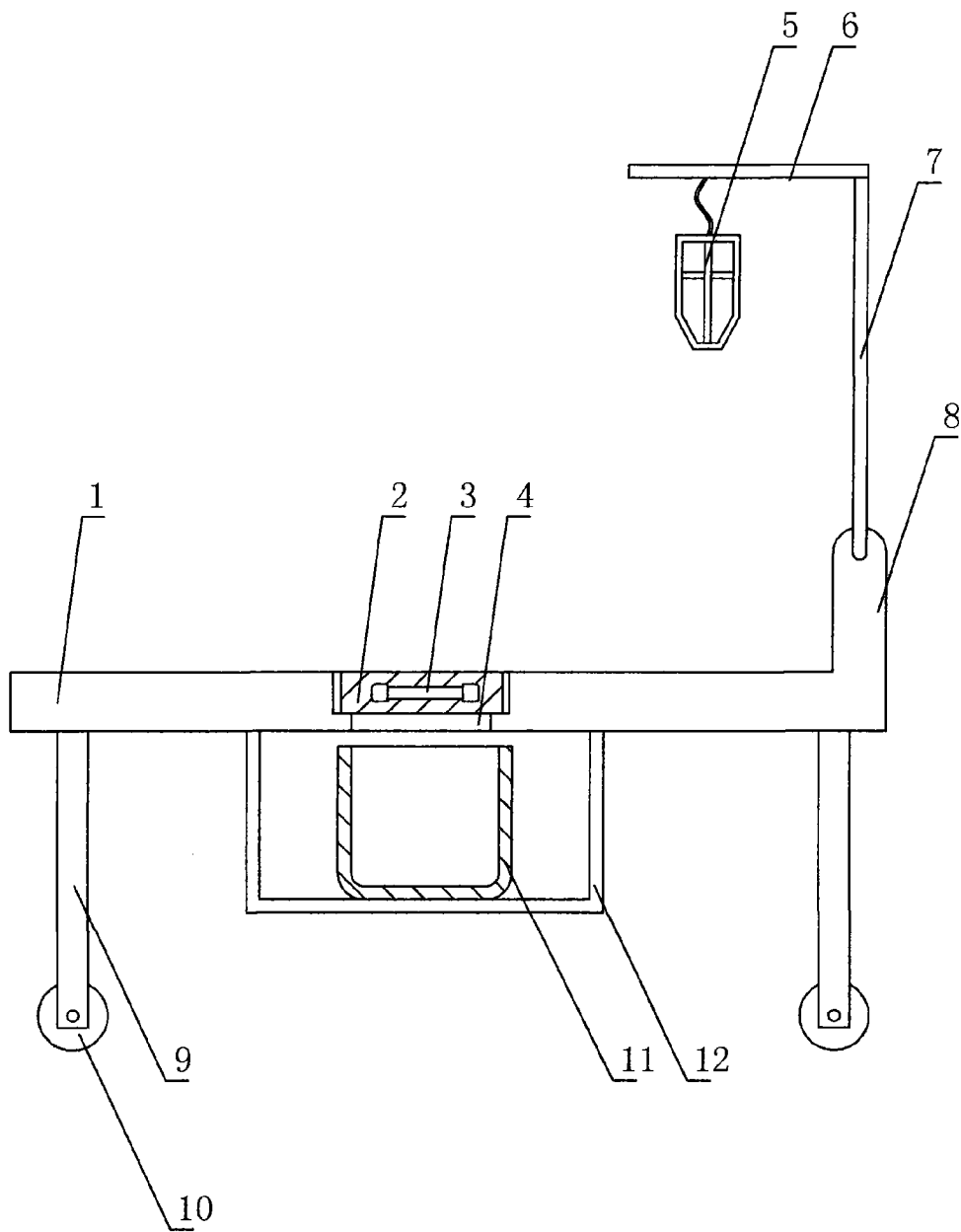


图 1