



(12) 发明专利

(10) 授权公告号 CN 103900174 B

(45) 授权公告日 2016. 08. 17

(21) 申请号 201410062508. 4

CN 103363711 A, 2013. 10. 23,

(22) 申请日 2014. 02. 24

JP 特开 2009-92249 A, 2009. 04. 30,

CN 201436492 U, 2010. 04. 07,

(73) 专利权人 西安建筑科技大学

地址 710055 陕西省西安市雁塔路 13 号

审查员 刘慧敏

(72) 发明人 赵蕾 赵锡锦 胡安都 王君

赵庆亮

(74) 专利代理机构 西安智大知识产权代理事务

所 61215

代理人 段俊涛

(51) Int. Cl.

F24F 5/00(2006. 01)

F24F 11/02(2006. 01)

(56) 对比文件

CN 203785141 U, 2014. 08. 20,

CN 202938542 U, 2013. 05. 15,

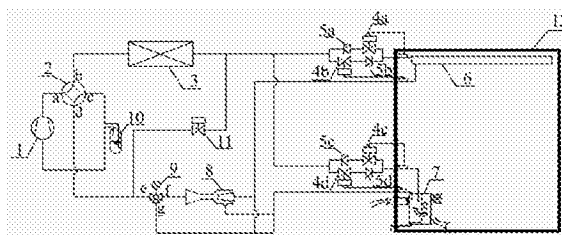
权利要求书2页 说明书6页 附图1页

(54) 发明名称

一种可处理新风的双温辐射热泵型房间空调器

(57) 摘要

一种可处理新风的双温辐射热泵型房间空调器,包括压缩机,压缩机通过四通换向阀连接室外换热器,室外换热器连接并联的金属辐射板和诱导型新风处理器并在连接管路上设置阀门组合,金属辐射板和诱导型新风处理器的通过喷射器和三通阀回接四通换向阀和室外换热器,通过四通换向阀和三通阀以及阀门组合改变制冷剂流动路线,使得金属辐射板和诱导型新风处理器在夏季工况下为并联蒸发器,冬季工况下为并联冷凝器,并提供除霜工况,本发明实现了单台压缩机夏季工况下对于温湿度独立控制的冷源需求,冬、夏季工况下采用辐射和新风供暖/冷的双重优点,可以改善室内空气品质,改善热舒适性并避免了二次换热损失,提高了能源利用率。



1. 一种可处理新风的双温辐射热泵型房间空调器,包括压缩机(1),其特征在于,压缩机(1)通过四通换向阀(2)连接室外换热器(3),室外换热器(3)连接并联的金属辐射板(6)和诱导型新风处理器(7)并在连接管路上设置阀门组合,金属辐射板(6)和诱导型新风处理器(7)通过喷射器(8)和三通阀(9)接气液分离器(10)后回接压缩机(1),通过四通换向阀(2)和三通阀(9)以及阀门组合改变制冷剂流动路线,使得金属辐射板(6)和诱导型新风处理器(7)在夏季工况下为并联蒸发器,冬季工况下为并联冷凝器。

2. 根据权利要求1所述双温辐射热泵型房间空调器,其特征在于,

在三通阀(9)管口e与室外换热器(3)的出口之间设置旁通管路并在管路上设置有电磁阀(11);

夏季工况下,所述压缩机(1)的出口接四通换向阀(2)的管口a,四通换向阀(2)的管口b连接室外换热器(3),室外换热器(3)通过热力膨胀阀二(4b)和单向阀二(5b)连接金属辐射板(6),通过热力膨胀阀四(4d)和单向阀四(5d)连接诱导型新风处理器(7),金属辐射板(6)和诱导型新风处理器(7)分别连接喷射器(8)的两个入口,喷射器(8)的出口连接三通阀(9)的管口f,三通阀(9)的管口e连接四通换向阀(2)的管口d,四通换向阀(2)的管口c通过气液分离器(10)回接至压缩机(1),电磁阀(11)关闭;

冬季工况下,所述压缩机(1)的出口接四通换向阀(2)的管口a,四通换向阀(2)的管口d连接三通阀(9)的管口e,三通阀(9)的管口g连接并联的金属辐射板(6)和诱导型新风处理器(7),金属辐射板(6)通过热力膨胀阀一(4a)和单向阀一(5a)与室外换热器(3)连接,诱导型新风处理器通过热力膨胀阀三(4c)和单向阀三(5c)与室外换热器(3)连接,室外换热器(3)连接四通换向阀(2)的管口b,四通换向阀(2)的管口c通过气液分离器(10)回接至压缩机(1),三通阀(9)的管口f关断,喷射器(8)不发挥作用,电磁阀(11)关闭。

3. 根据权利要求2所述双温辐射热泵型房间空调器,其特征在于,

所述夏季工况下,四通换向阀(2)的管口a和管口b在阀内部连通,管口c和管口d在阀内部连通,从而压缩机(1)的出口与室外换热器(3)的入口连通,三通阀(9)的管口e与气液分离器(10)的入口连通,气液分离器(10)的出口回接压缩机(1)入口,喷射器(8)的出口与三通阀(9)的管口f连通,三通阀(9)的管口f和管口e开启形成通道,管口g关闭;

所述冬季工况下,四通换向阀(2)的管口a和管口d在阀内部连通,管口b和管口c在阀内部连通,从而压缩机(1)的出口与三通阀(9)的管口e连通,室外换热器(3)出口与气液分离器(10)的入口连通,经气液分离器(10)的出口接回到压缩机(1)的入口,三通阀(9)的管口e和管口g开启形成通道,管口f关闭,喷射器(8)不发挥作用。

4. 根据权利要求2所述双温辐射热泵型房间空调器,其特征在于,所述电磁阀(11)仅在除霜工况时开启,除霜工况下,压缩机(1)的出口接四通换向阀(2)的管口a,四通换向阀(2)的管口b连接三通阀(9)管口e,电磁阀(11)开启,连接于三通阀(9)管口e和室外换热器(3)之间的管路与室外换热器(3)连通,以对室外换热器(3)进行除霜,室外换热器(3)连接四通换向阀(2)的管口b,四通换向阀(2)的管口c连接气液分离器(10)的入口,气液分离器(10)的出口回接压缩机(1)的入口。

5. 根据权利要求1所述双温辐射热泵型房间空调器,其特征在于,所述金属辐射板(6)为上部带有细金属管的金属板,安装于房间(12)内吊顶、墙壁或地面,细金属管内流动介质为制冷剂R22,在夏季工况下,金属辐射板(6)为中温蒸发器,制冷剂在其中蒸发沸腾,通过

金属辐射板(6)与室内空气及其壁面的对流和辐射作用发挥室温调节的功能,控制金属辐射板内制冷剂的蒸发温度为 $(15\sim 16)\pm 0.5^{\circ}\text{C}$,使得辐射板表面的温度处于 $18^{\circ}\text{C}\sim 20^{\circ}\text{C}$,即辐射板的表面温度高于室内空调设计参数的露点温度;在冬季工况下,金属辐射板(6)为冷凝器,制冷剂在其中的冷凝温度为 $(35\sim 36)\pm 0.5^{\circ}\text{C}$,通过热量传递维持金属板表面温度处在 $30^{\circ}\text{C}\sim 32^{\circ}\text{C}$,满足辐射供暖设计规范对于人体舒适性要求。

6.根据权利要求1所述双温辐射热泵型房间空调器,其特征在于,所述诱导型新风处理器(7)以卧式或立式安装于房间(12)内,其上设置新风口(13),新风口(13)中设置用于将新风加压导入的风扇(19),内部设置翅片管式换热器(18)和用于将处理后新风喷出并诱导室内回风的喷嘴(20),其中新风从送风口(15)喷出,室内回风从回风口(14)进入;在夏季工况下,翅片管式换热器(18)为低温蒸发器,新风被其降温除湿,并诱导室内回风由喷嘴(20)喷出;在冬季工况下,翅片管式换热器(18)为冷凝器,新风被其加热升温,并诱导室内回风由喷嘴(20)喷出。

7.根据权利要求6所述双温辐射热泵型房间空调器,其特征在于,翅片管式换热器(18)中的流动介质为制冷剂R22,在夏季工况下,控制制冷剂的蒸发温度为 $5\pm 0.5^{\circ}\text{C}$,以对新风降温除湿;在冬季工况下,控制制冷剂的冷凝温度在 $(35\sim 36)\pm 0.5^{\circ}\text{C}$,以对新风加热升温。

8.根据权利要求6所述双温辐射热泵型房间空调器,其特征在于,所述翅片管式换热器(18)下方设置有凝水盘(16),凝水盘(16)通过凝水排管(17)接出诱导型新风处理器(7)外部。

9.根据权利要求1所述双温辐射热泵型房间空调器,其特征在于,所述喷射器(8)包括喷嘴、引射混合段和扩压段,在夏季工况下,出金属辐射板(6)的制冷剂经喷嘴降压提速后,引射出诱导型新风处理器(5)的制冷剂,二者等压混合之后扩压,再返回压缩机(1)中往复循环工作;在冬季工况下,通过三通阀(9)将喷射器(8)隔断而使其不发挥作用。

一种可处理新风的双温辐射热泵型房间空调器

技术领域

[0001] 本发明属于暖通空调领域,特别涉及一种可处理新风的双温辐射热泵型房间空调器。

背景技术

[0002] 传统空调夏季供冷一般使用7℃或者更低的冷水作为冷媒,实现对空气的除湿降温。通常为低于室内空气露点温度的低温冷水处理房间显热、潜热负荷,但处理显热负荷的这部分能量是可以通过高温冷源带走的,因此造成了高品位能的浪费;冬季传统空调供暖工况,通常采用温度比较高的热媒,处理室内循环空气。通常采用对流方式与空气进行换热,处理后的送风温差往往比较大,容易造成人体舒适性差,且局部冷热风气流过大。存在室内空气品质不佳、舒适性差且冬季室内空气过于干燥等问题。

[0003] 现行的辐射空调系统通常夏季以冷水、冬季以热水为介质,即通过冷/热水在管内的对流换热降低/提高辐射面的温度,辐射面再以辐射、对流的方式向室内提供冷/热量,维持室内的热平衡;另一方面为了消除夏季室内的余湿,就必须采用温度较低的冷水,导致制冷循环蒸发器的蒸发温度较低,COP较低。而冬季为了处理风量较大的循环空气所需的热水温度较高,会导致冷凝温度较高,COP较低。经过冷剂与水换热,存在二次换热损失,能量使用效率低。

[0004] 对于上述问题,温湿度独立控制能很好的克服这些缺陷。结合辐射板、独立新风系统等措施可很好地改善室内舒适性,避免二次热损失。

发明内容

[0005] 为了克服上述现有技术的缺点,本发明的目的在于提供一种可处理新风的双温辐射热泵型房间空调器,只需单台压缩机,夏季工况下,制冷剂通过两个热力膨胀阀节流后分别进入金属辐射板和诱导型新风处理器蒸发气化满足对冷源的需求,金属辐射板对室内以对流、辐射方式进行换热,诱导型新风处理器对新风以对流的方式进行降温除湿;冬季工况下,室内金属辐射板、诱导型新风处理器为冷凝器避免了辐射空调利用水作为冷热媒而导致的二次热损失问题,系统直接利用金属辐射板、诱导型新风处理器作为冷凝器,对室内环境进行调节,可采用较低的冷凝温度,使系统的性能系数提高;结合独立新风处理,改善传统空调室内控制品质差,送风温差过大造成的舒适性欠佳的问题。

[0006] 为了实现上述目的,本发明采用的技术方案是:

[0007] 一种可处理新风的双温辐射热泵型房间空调器,包括压缩机1,压缩机1通过四通换向阀2连接室外换热器3,室外换热器3连接并联的金属辐射板6和诱导型新风处理器7并在连接管路上设置阀门组合,金属辐射板6和诱导型新风处理器7通过喷射器8和三通阀9接气液分离器10后回接压缩机1,通过四通换向阀2和三通阀9以及阀门组合改变制冷剂流动路线,使得金属辐射板6和诱导型新风处理器7在夏季工况下为并联蒸发器,冬季工况下为并联冷凝器。

[0008] 在三通阀9管口e与室外换热器3的出口之间设置旁通管路并在管路上设置有电磁阀11;

[0009] 夏季工况下,所述压缩机1的出口接四通换向阀2的管口a,四通换向阀2的管口b连接室外换热器3,室外换热器3通过热力膨胀阀二4b和单向阀二5b连接金属辐射板6,通过热力膨胀阀四4d和单向阀四5d连接诱导型新风处理器7,金属辐射板6和诱导型新风处理器7分别连接喷射器8的两个入口,喷射器8的出口连接三通阀9的管口f,三通阀9的管口e连接四通换向阀2的管口d,四通换向阀2的管口c通过气液分离器10回接至压缩机1,电磁阀11关闭;其中,热力膨胀阀二4b的入口和室外换热器3相接,热力膨胀阀二4b的出口与单向阀二5b的入口相接,单向阀二5b的出口与金属辐射板6相接。热力膨胀阀四4d的入口和室外换热器3相接,热力膨胀阀四4d的出口与单向阀四5d的入口相接,单向阀四5d的出口与诱导型新风处理器7相接。

[0010] 冬季工况下,所述压缩机1的出口接四通换向阀2的管口a,四通换向阀2的管口d连接三通阀9的管口e,三通阀9的管口g连接并联的金属辐射板6和诱导型新风处理器7,金属辐射板6通过热力膨胀阀一4a和单向阀一5a与室外换热器3连接,诱导型新风处理器通过热力膨胀阀三4c和单向阀三5c与室外换热器3连接,室外换热器3连接四通换向阀2的管口b,四通换向阀2的管口c通过气液分离器10回接至压缩机1,三通阀9的管口f关断,喷射器8不发挥作用,电磁阀11关闭。其中,热力膨胀阀一4a的入口和金属辐射板6相接,热力膨胀阀一4a的出口与单向阀一5a的入口相接,单向阀一5a的出口与室外换热器3相接。热力膨胀阀三4c的入口和诱导型新风处理器7相接,热力膨胀阀三4c的出口与单向阀三5c的入口相接,单向阀三5c的出口与室外换热器3相接。

[0011] 所述电磁阀11仅在除霜工况时开启,除霜工况下,压缩机1的出口接四通换向阀2的管口a,四通换向阀2的管口b连接三通阀9管口e,电磁阀11开启,连接于三通阀9管口e和室外换热器3之间的管路与室外换热器3连通,以对室外换热器3进行除霜,室外换热器3连接四通换向阀2的管口b,四通换向阀2的管口c连接气液分离器10的入口,气液分离器的出口10回接压缩机1的入口。

[0012] 所述夏季工况下,四通换向阀2的管口a和管口b在阀内部连通,管口c和管口d在阀内部连通,从而压缩机1的出口与室外换热器3的入口连通,三通阀9的管口e与气液分离器10的入口连通,气液分离器10的出口回接压缩机1入口,喷射器8的出口与三通阀9的管口f连通,三通阀9的f-e通道开启,g通道关闭;

[0013] 所述冬季工况下,四通换向阀2的管口a和管口d在阀内部连通,管口b和管口c在阀内部连通,从而压缩机1的出口与三通阀9的管口e连通,室外换热器3出口与气液分离器10的入口连通,经气液分离器10的出口接回到压缩机1的入口,三通阀9的e-g通道开启,f通道关闭,喷射器8不发挥作用。

[0014] 所述金属辐射板6为上部带有细金属管的金属板,安装于房间12内吊顶、墙壁或地面,细金属管内流动介质为制冷剂R22,在夏季工况下,金属辐射板6为中温蒸发器,制冷剂在其中蒸发沸腾,通过金属辐射板6与室内空气及其壁面的对流和辐射作用发挥室温调节的功能,控制金属辐射板内制冷剂的蒸发温度为 $15-16 \pm 0.5^{\circ}\text{C}$,使得辐射板表面的温度处于 $18^{\circ}\text{C} \sim 20^{\circ}\text{C}$,即辐射板的表面温度高于室内空调设计参数的露点温度;在冬季工况下,金属辐射板6为冷凝器,制冷剂在其中的冷凝温度为 $35-36 \pm 0.5^{\circ}\text{C}$,通过热量传递维持金属板

表面温度处在 $30^{\circ}\text{C}\sim 32^{\circ}\text{C}$,满足辐射供暖设计规范对于人体舒适性要求。

[0015] 所述诱导型新风处理器7以卧式或立式安装于房间12内,其上设置新风口13,新风口13中设置用于将新风加压导入的风扇19,内部设置翅片管式换热器18和用于将处理后新风喷出并诱导室内回风的喷嘴20,其中新风从送风口15喷出,室内回风从回风口14进入;在夏季工况下,翅片管式换热器18为低温蒸发器,新风被其降温除湿,并诱导室内回风由喷嘴20喷出;在冬季工况下,翅片管式换热器18为冷凝器,新风被其加热升温,并诱导室内回风由喷嘴20喷出。

[0016] 翅片管式换热器18中的流动介质为制冷剂R22,在夏季工况下,控制制冷剂的蒸发温度为 $5\pm 0.5^{\circ}\text{C}$,以对新风降温除湿;在冬季工况下,控制制冷剂的冷凝温度在 $35\sim 36\pm 0.5^{\circ}\text{C}$,以对新风加热升温。

[0017] 所述翅片管式换热器18下方设置有凝水盘16,凝水盘16通过凝水排管17接出诱导型新风处理器7外部。

[0018] 所述喷射器8包括喷嘴、引射混合段和扩压段,在夏季工况下,出金属辐射板6的制冷剂经喷嘴降压提速后,引射出诱导型新风处理器5的制冷剂,二者等压混合之后扩压,再返回压缩机1中往复循环工作;在冬季工况下,通过三通阀9将喷射器8隔断而使其不发挥作用。

[0019] 与现有技术相比,本发明的有益效果是:

[0020] 1)采用了金属辐射板与独立新风共同承担室内负荷,相比于传统空调有更好的舒适性和室内品质。

[0021] 2)机组的金属辐射板、诱导型新风处理器中流动介质为制冷剂,避免了冷剂与水换热过程的二次热损失问题。

[0022] 3)采用单台压缩机,同时满足建筑对于室内环境的供冷/供暖的功效。

[0023] 4)采用诱导型新风处理器可以减小送风温差,新风先经翅片管式换热器处理,再与室内回风混合后送入室内,送风温差降低,送风的吹风感减弱,噪声减小,室内舒适性比传统空调室内的舒适性提高;诱导型新风处理器处理的风量减小,可以减小诱导型新风处理器的换热面积,进一步减小其体积。

[0024] 5)系统采用单台压缩机,在夏季工况下,经过两个热力膨胀阀后得到不同的蒸发压力,在辐射板、翅片管式换热器中分别为不同的蒸发温度,满足房间温湿度独立控制的冷源要求;辐射板中蒸发温度提高,有利于系统的能效比的提高;在冬季工况下,辐射板、翅片管式换热器中制冷剂可在较低的冷凝压力下调节室内环境温度,并处理空气,之后经热力膨胀阀节流后通入室外换热器,冷凝温度降低有利于提高系统能效比。双温辐射空调器中辐射板承担的负荷越多,节能性更高。

[0025] 6)系统在冬季工况可以通过开启电磁阀满足除霜要求。

附图说明

[0026] 图1为本发明结构示意图。

[0027] 图2为本发明诱导型新风处理器的结构示意图。

具体实施方式

[0028] 下面结合附图和实施例详细说明本发明的实施方式。

[0029] 如图1所示,本发明一种可处理新风的双温辐射热泵型房间空调器,包括压缩机1,压缩机1的出口接四通换向阀2的管口a,四通换向阀2的管口b连接室外换热器3,室外换热器3连接金属辐射板6和诱导型新风处理器7并在连接管路上设置阀门组合,金属辐射板6和诱导型新风处理器7分别连接喷射器8的两个入口,喷射器8的出口连接三通阀9的管口f,三通阀9的管口e连接四通换向阀2的管口d以及室外换热器3的出口,四通换向阀2的管口c通过气液分离器10回接至压缩机1。

[0030] 其中,阀门组合为:

[0031] 室外换热器3与金属辐射板6的连接管路上设置有由热力膨胀阀一4a和单向阀一5a、热力膨胀阀二4b和单向阀二5b组成的阀门组合,其中,金属辐射板6接热力膨胀阀一4a的入口,热力膨胀阀一4a的出口接单向阀一5a的入口,单向阀一5a的出口接室外换热器3;室外换热器接热力膨胀阀二4b的入口,热力膨胀阀二4b的出口接单向阀二5b的入口,单向阀5b的出口接金属辐射板;

[0032] 室外换热器3与诱导型新风处理器7的连接管路上设置有由热力膨胀阀三4c、热力膨胀阀四4d、单向阀三5c和单向阀四5d组成的阀门组合,其中,室外换热器3热力膨胀阀四4d的入口,热力膨胀阀四4d的出口接单向阀四5d的入口,单向阀四5d的出口连接诱导型新风处理器7;诱导型新风处理器7接热力膨胀阀三4c的入口,热力膨胀阀三4c的出口接单向阀三5c的入口,单向阀三5c的出口接室外换热器。

[0033] 根据夏季和冬季工况,选择启闭不同的阀门来调整流动通道。

[0034] 如图2所示,诱导型新风处理器7以卧式或立式安装于房间12内,其上设置新风口13,新风口13中设置用于将新风加压导入的风扇19,内部设置翅片管式换热器18和用于将处理后新风喷出并诱导室内回风的喷嘴20,其中新风从送风口15喷出,室内回风从回风口14进入;翅片管式换热器18中的流动介质为制冷剂R22。新风由新风口13进入诱导型新风处理器中,新风在风扇19的加压下,从新风口13向下运动。

[0035] 在夏季工况下,翅片管式换热器18为低温蒸发器,控制制冷剂的蒸发温度为 $5 \pm 0.5^{\circ}\text{C}$,新风被其降温除湿,并诱导室内回风由喷嘴20喷出;在冬季工况下,翅片管式换热器18为冷凝器,控制制冷剂的冷凝温度在 $35-36 \pm 0.5^{\circ}\text{C}$,新风被其加热升温,并诱导室内回风由喷嘴20喷出。

[0036] 气流流经翅片管式换热器18进行换热,翅片管式换热器18管内流动介质为制冷剂,其对室外新风进行处理;经过处理后的新风,在喷嘴20的作用下送入室内,当送风温差太高不能满足人体舒适度的情况下,可诱导室内回风经回风口14与新风混合后,达到合适的送风温度后,从送风口15送入室内。

[0037] 翅片管式换热器18下方设置有凝水盘16,凝水盘16通过凝水排水管17接出诱导型新风处理器7外部,从而将冷凝水排出。

[0038] 本发明通过四通换向阀2和三通阀9以及阀门组合改变制冷剂流动路线使得金属辐射板6和诱导型新风处理器7在夏季工况下为并联蒸发器,冬季工况下为并联冷凝器。

[0039] 具体的工作流程与原理是:

[0040] 在夏季工况下,压缩机1对制冷剂做功,压缩机1出口与四通换向阀2管口a连接,四通换向阀2管口b与室外换热机3连接,制冷剂在四通换向阀2内从管口a流到管口b再进入到

室外换热器3;制冷剂在室外换热器3中放热凝结;室外换热器3出口分别与热力膨胀阀二4b和热力膨胀阀四4d入口并联连接,制冷剂在热力膨胀阀二4b和热力膨胀阀四4d中节流降压;热力膨胀阀二4b出口与单向阀二5b入口连接;单向阀二5b出口与金属辐射板6入口连接,中温中压制冷剂在金属辐射板中气化,制冷剂流动于金属辐射板6中避免采用水作为介质而产生的二次换热损失,能提高金属辐射板6中的蒸发温度。另一方面金属辐射板6出口处设有热力膨胀阀二4b的感温元件,感温元件控制热力膨胀阀二4b的开度,从而控制辐射板表面温度高于室内空调设计参数的露点温度,避免辐射板表面结露。热力膨胀阀四4d出口与单向阀四5d入口连接,制冷剂在热力膨胀阀四4d中节流降压;单向阀四5d出口与诱导型新风处理器7入口连接,低温低压制冷剂在翅片管式换热器18中气化对室外新风降温除湿,与室内回风混合后送入房间,另一方面在诱导型新风处理器7制冷剂出口处设有感温元件,感温元件控制热力膨胀阀四4d的开度,从而控制诱导型新风处理器7中换热器的蒸发温度可以达到对新风的降温除湿的目的。金属辐射板6出口、诱导型新风处理器7出口分别与喷射器8的两个入口连接,中温的出金属辐射板6的制冷剂在喷射器8中降压提速后引射低温的出诱导型新风处理器7的制冷剂,二者混合之后并扩压,从喷射器8流出;喷射器8出口与三通阀9的管口f连接,此时三通阀9开启e-f通道,g通道关闭;三通阀9的管口e与四通换向阀2的管口d连接,制冷剂在四通换向阀2中由管口d流到管口c;四通换向阀2的管口c与气液分离器10入口连接;气液分离器10出口与压缩机1入口连接。

[0041] 在冬季工况下,压缩机1对制冷剂做功,压缩机1出口与四通换向阀2管口a连接,制冷剂从热力膨胀阀2管口a流到管口d;四通换向阀2管口d与三通阀9管口e连接,此时三通阀9开启e-g通道,f通道关闭,喷射器8被隔断,即喷射器不工作;三通阀9管口g分别与金属辐射板6、诱导型新风处理器7入口并联连接,金属辐射板6出口与热力膨胀阀一4a入口连接,制冷剂流动于金属辐射板6中避免采用水作为介质而产生的二次热损失,能降低金属辐射板6中的冷凝温度;制冷剂在热力膨胀阀一4a中节流降压,热力膨胀阀一4a出口与单向阀一5a入口连接,单向阀一5a出口与室外换热器3入口连接,室外换热器3为蒸发器。金属辐射板6出口处设有热力膨胀阀一4a的感温元件,感温元件控制热力膨胀阀一4a的开度,从而控制制冷剂在其中的冷凝温度为 $35-36 \pm 0.5^{\circ}\text{C}$,通过热量传递维持金属板表面温度处在 $30^{\circ}\text{C} \sim 32^{\circ}\text{C}$,满足辐射供暖设计规范对于人体舒适性要求。诱导型新风处理器7出口与热力膨胀阀三4c入口连接,制冷剂流动于翅片式换热器18,避免采用水作为介质而产生的二次热损失;热力膨胀阀三4c出口与单向阀三5c入口连接;单向阀三5c出口与室外换热器3入口连接,室外换热器3为蒸发器;在诱导型新风处理器7制冷剂出口处设有感温元件,感温元件控制热力膨胀阀三4c的开度,从而控制诱导型新风处理器7换热器中制冷剂的冷凝温度在 $35-36 \pm 0.5^{\circ}\text{C}$,以对新风加热升温;新风升温后流经喷嘴并诱导室内空气从回风口进入新风处理器,与经处理后的新风混合,再从送风口送入室内。室外换热器3出口与四通换向阀2管口b连接,制冷剂从四通换向阀2管口b流到管口c;四通换向阀2管口c与气液分离器10入口连接;气液分离器10出口与压缩机1入口连接。在冬季工况下,金属辐射板6和诱导型新风处理器7均为冷凝器,制冷剂在其中的冷凝温度为 $35-36 \pm 0.5^{\circ}\text{C}$,通过热量传递维持金属板表面温度处在 $30^{\circ}\text{C} \sim 32^{\circ}\text{C}$,满足辐射供暖设计规范对于人体舒适性要求。

[0042] 其在冬季工况除霜工作原理,压缩机1出口与四通换向阀2管口a连接,制冷剂从四通换向阀2管口a流到管口d;四通换向阀2管口d与电磁阀11入口连接;电磁阀11出口与室外

换热器3入口连接;室外换热器3出口与四通换向阀2管口b连接,制冷剂从四通换向阀2管口b流到管口c;四通换向阀2管口c与气液分离器10入口连接;气液分离器10出口与压缩机1的入口连接。

[0043] 本发明能够在单台压缩机的工况下实现供冷、供暖两种功能,并结合辐射板/独立新风,其中采用冷剂式辐射板直接对室内处理,避免了二次换热损失,提高了能源利用率。在冬季和夏季工况下,室外换热器3等部件的出入口相互转换。

[0044] 在上述实施例中,对发明的典型过程进行描述,本领域技术人员可以在上述原理的基础上进行各种改进和变形,而这些改动和变形落在本发明的保护范围内。

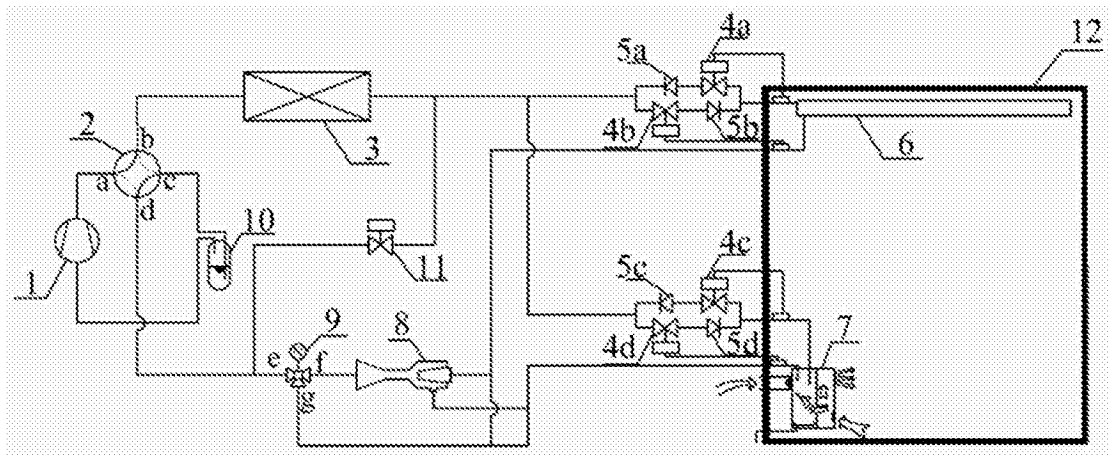


图1

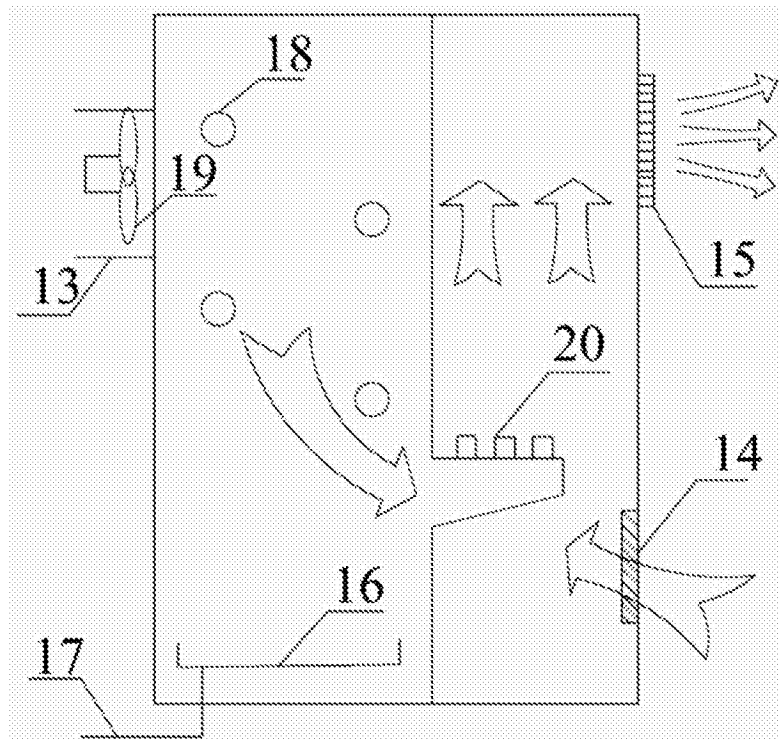


图2