

(12) DEMANDE INTERNATIONALE PUBLIÉE EN VERTU DU TRAITÉ DE COOPÉRATION  
EN MATIÈRE DE BREVETS (PCT)

(19) Organisation Mondiale de la Propriété  
Intellectuelle  
Bureau international



(43) Date de la publication internationale  
21 décembre 2007 (21.12.2007)

PCT

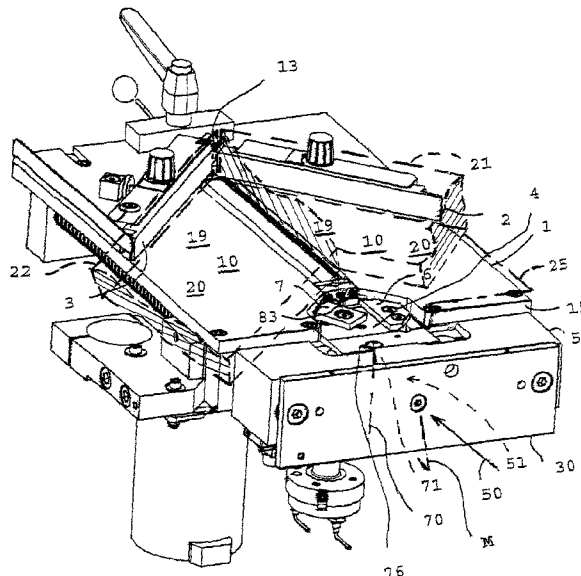
(10) Numéro de publication internationale  
**WO 2007/144505 A3**

- (51) Classification internationale des brevets :  
**B25B 5/14** (2006.01)
- (21) Numéro de la demande internationale :  
PCT/FR2007/000976
- (22) Date de dépôt international : 13 juin 2007 (13.06.2007)
- (25) Langue de dépôt : français
- (26) Langue de publication : français
- (30) Données relatives à la priorité :  
0605283 14 juin 2006 (14.06.2006) FR
- (71) Déposant (pour tous les États désignés sauf US) : SOCI-  
ETE CASSESE Société à responsabilité limité [FR/FR];  
08 rue Denis Papin, F-77390 Verneuil L'Étang (FR).
- (72) Inventeur; et
- (75) Inventeur/Déposant (pour US seulement) : CASSESE,  
Alain [FR/FR]; 3 Allée de la Marnière, F-77720 Breaux  
(FR).
- (74) Mandataire : LEPEUDRY ET ASSOCIES; 43, rue de la  
Brèche aux Loups, 75012 PARIS (FR).
- (81) États désignés (sauf indication contraire, pour tout titre de  
protection nationale disponible) : AE, AG, AL, AM, AT,  
AU, AZ, BA, BB, BG, BH, BR, BW, BY, BZ, CA, CH, CN,  
CO, CR, CU, CZ, DE, DK, DM, DO, DZ, EC, EE, EG, ES,  
FI, GB, GD, GE, GH, GM, GT, HN, HR, HU, ID, IL, IN,  
IS, JP, KE, KG, KM, KN, KP, KR, KZ, LA, LC, LK, LR,  
LS, LT, LU, LY, MA, MD, ME, MG, MK, MN, MW, MX,  
MY, MZ, NA, NG, NI, NO, NZ, OM, PG, PH, PL, PT, RO,  
RS, RU, SC, SD, SE, SG, SK, SL, SM, SV, SY, TJ, TM,  
TN, TR, TT, TZ, UA, UG, US, UZ, VC, VN, ZA, ZM, ZW.
- (84) États désignés (sauf indication contraire, pour tout titre  
de protection régionale disponible) : ARIPO (BW, GH,  
GM, KE, LS, MW, MZ, NA, SD, SL, SZ, TZ, UG, ZM,  
ZW), eurasiatique (AM, AZ, BY, KG, KZ, MD, RU, TJ, TM),  
européen (AT, BE, BG, CH, CY, CZ, DE, DK, EE, ES, FI,  
FR, GB, GR, HU, IE, IS, IT, LT, LU, LV, MC, MT, NL, PL,  
PT, RO, SE, SI, SK, TR), OAPI (BF, BJ, CF, CG, CI, CM,  
GA, GN, GQ, GW, ML, MR, NE, SN, TD, TG).
- Publiée :  
— avec rapport de recherche internationale

[Suite sur la page suivante]

(54) Title: ELEVATING MECHANISM FOR JAWS FOR GRIPPING MOULDINGS

(54) Titre : MÉCANISME ÉLÉVATEUR DE PATINS DE SERRAGE DE MOULURES



(57) Abstract: The mechanism for a machine for stapling two mouldings (21, 22) comprises a surface (10), for supporting the mouldings (21, 22), and a linkage for operating two jaws (6, 7) in a functional plane (25) essentially parallel to the surface (10) in order to push the two respective mouldings (21, 22) sideways towards respective functional positions against two respective side stops (2, 3) that extend in mutually inclined directions, and in order thereafter following the stapling, to draw back from the stops (2, 3) and return to a rest position; the linkage comprising elevating elements designed to move the jaws (6, 7), under the action of drive elements (50, 51), in a direction (70) perpendicular to the functional plane (25), so that the jaws (6, 7) are thus retracted, in the rest position, out of the functional plane (25).

[Suite sur la page suivante]

WO 2007/144505 A3



— avant l'expiration du délai prévu pour la modification des revendications, sera republiée si des modifications sont reçues

(88) **Date de publication du rapport de recherche internationale:** 31 janvier 2008

En ce qui concerne les codes à deux lettres et autres abréviations, se référer aux "Notes explicatives relatives aux codes et abréviations" figurant au début de chaque numéro ordinaire de la Gazette du PCT.

---

**(57) Abrégé :** Le mécanisme pour machine d'agrafage de deux moulures (21, 22) comporte un plateau (10), de support des moulures (21, 22), et une chaîne cinématique d'actionnement de deux patins (6, 7) dans un plan fonctionnel (25) sensiblement parallèle au plateau (10), pour repousser latéralement les deux moulures (21, 22) respectives, vers une position fonctionnelle respective, contre respectivement deux butées latérales (2, 3) s'étendant selon des directions mutuellement inclinées, et pour ensuite, après agrafage, s'écarter des butées (2, 3) et revenir à une position de repos, la chaîne cinématique comportant des éléments élévateurs agencés pour, sous l'action d'éléments moteurs (50, 51), déplacer les patins (6, 7) selon une direction (70) transverse au plan fonctionnel (25), pour qu'ainsi les patins (6, 7) soient escamotés, en position de repos, hors du plan fonctionnel (25).

**INTERNATIONAL SEARCH REPORT**

International application No  
PCT/FR2007/000976

**A. CLASSIFICATION OF SUBJECT MATTER**  
INV. B25B5/14

According to International Patent Classification (IPC) or to both national classification and IPC

**B. FIELDS SEARCHED**

Minimum documentation searched (classification system followed by classification symbols)  
B25B

Documentation searched other than minimum documentation to the extent that such documents are included in the fields searched

Electronic data base consulted during the international search (name of data base and, where practical, search terms used)

EPO-Internal

**C. DOCUMENTS CONSIDERED TO BE RELEVANT**

Category*	Citation of document, with indication, where appropriate, of the relevant passages	Relevant to claim No.
A	FR 2 816 868 A1 (CASSESE SOC [FR]) 24 May 2002 (2002-05-24) page 3; figure 1	1
A	FR 2 836 856 A (BUCAILLE BERNARD [FR]) 12 September 2003 (2003-09-12) page 5, line 25 - page 6, line 30	1
A	EP 1 172 179 A (ILLINOIS TOOL WORKS [US]) 16 January 2002 (2002-01-16) paragraph [0025]	1

Further documents are listed in the continuation of Box C.

See patent family annex.

\* Special categories of cited documents :

- \*A\* document defining the general state of the art which is not considered to be of particular relevance
- \*E\* earlier document but published on or after the international filing date
- \*L\* document which may throw doubts on priority claim(s) or which is cited to establish the publication date of another citation or other special reason (as specified)
- \*O\* document referring to an oral disclosure, use, exhibition or other means
- \*P\* document published prior to the international filing date but later than the priority date claimed

- \*T\* later document published after the international filing date or priority date and not in conflict with the application but cited to understand the principle or theory underlying the invention
- \*X\* document of particular relevance; the claimed invention cannot be considered novel or cannot be considered to involve an inventive step when the document is taken alone
- \*Y\* document of particular relevance; the claimed invention cannot be considered to involve an inventive step when the document is combined with one or more other such documents, such combination being obvious to a person skilled in the art.
- \*&\* document member of the same patent family

Date of the actual completion of the international search

27 novembre 2007

Date of mailing of the international search report

06/12/2007

Name and mailing address of the ISA/

European Patent Office, P.B. 5818 Patentlaan 2  
NL - 2280 HV Rijswijk  
Tel. (+31-70) 340-2040, Tx. 31 651 epo nl,  
Fax: (+31-70) 340-3016

Authorized officer

Gerard, Olivier

# INTERNATIONAL SEARCH REPORT

Information on patent family members

International application No

PCT/FR2007/000976

Patent document cited in search report	Publication date	Patent family member(s)	Publication date
FR 2816868	A1	24-05-2002	AU 2079402 A 03-06-2002
			EP 1349706 A1 08-10-2003
			WO 0242036 A1 30-05-2002
			US 2004056404 A1 25-03-2004
FR 2836856	A	12-09-2003	NONE
EP 1172179	A	16-01-2002	AR 029271 A1 18-06-2003
			BR 0102491 A 05-03-2002
			CA 2351959 A1 13-01-2002
			TW 527256 B 11-04-2003
			US 6519825 B1 18-02-2003

# RAPPORT DE RECHERCHE INTERNATIONALE

Demande internationale n°  
PCT/FR2007/000976

**A. CLASSEMENT DE L'OBJET DE LA DEMANDE**  
INV. B25B5/14

Selon la classification internationale des brevets (CIB) ou à la fois selon la classification nationale et la CIB

**B. DOMAINES SUR LESQUELS LA RECHERCHE A PORTE**

Documentation minimale consultée (système de classification suivi des symboles de classement)  
B25B

Documentation consultée autre que la documentation minimale dans la mesure où ces documents relèvent des domaines sur lesquels a porté la recherche

Base de données électronique consultée au cours de la recherche internationale (nom de la base de données, et si cela est réalisable, termes de recherche utilisés)  
EPO-Internal

**C. DOCUMENTS CONSIDERES COMME PERTINENTS**

Catégorie*	Identification des documents cités, avec, le cas échéant, l'indication des passages pertinents	no. des revendications visées
A	FR 2 816 868 A1 (CASSESE SOC [FR]) 24 mai 2002 (2002-05-24) page 3; figure 1 -----	1
A	FR 2 836 856 A (BUCAILLE BERNARD [FR]) 12 septembre 2003 (2003-09-12) page 5, ligne 25 - page 6, ligne 30 -----	1
A	EP 1 172 179 A (ILLINOIS TOOL WORKS [US]) 16 janvier 2002 (2002-01-16) alinéa [0025] -----	1

Voir la suite du cadre C pour la fin de la liste des documents

Les documents de familles de brevets sont indiqués en annexe

\* Catégories spéciales de documents cités:

- \*A\* document définissant l'état général de la technique, non considéré comme particulièrement pertinent
- \*E\* document antérieur, mais publié à la date de dépôt international ou après cette date
- \*L\* document pouvant jeter un doute sur une revendication de priorité ou cité pour déterminer la date de publication d'une autre citation ou pour une raison spéciale (telle qu'indiquée)
- \*O\* document se référant à une divulgation orale, à un usage, à une exposition ou tous autres moyens
- \*P\* document publié avant la date de dépôt international, mais postérieurement à la date de priorité revendiquée

- \*T\* document ultérieur publié après la date de dépôt international ou la date de priorité et n'appartenant pas à l'état de la technique pertinent, mais cité pour comprendre le principe ou la théorie constituant la base de l'invention
- \*X\* document particulièrement pertinent; l'invention revendiquée ne peut être considérée comme nouvelle ou comme impliquant une activité inventive par rapport au document considéré isolément
- \*Y\* document particulièrement pertinent; l'invention revendiquée ne peut être considérée comme impliquant une activité inventive lorsque le document est associé à un ou plusieurs autres documents de même nature, cette combinaison étant évidente pour une personne du métier
- \*Z\* document qui fait partie de la même famille de brevets

Date à laquelle la recherche internationale a été effectivement achevée

27 novembre 2007

Date d'expédition du présent rapport de recherche internationale

06/12/2007

Nom et adresse postale de l'administration chargée de la recherche internationale  
Office Européen des Brevets, P.B. 5818 Patentlaan 2  
NL - 2280 HV Rijswijk  
Tel. (+31-70) 340-2040, Tx. 31 651 epo nl,  
Fax: (+31-70) 340-3016

Fonctionnaire autorisé

Gerard, Olivier

**RAPPORT DE RECHERCHE INTERNATIONALE**

Renseignements relatifs aux membres de familles de brevets

Demande internationale n°

PCT/FR2007/000976

Document brevet cité au rapport de recherche		Date de publication	Membre(s) de la famille de brevet(s)	Date de publication
FR 2816868	A1	24-05-2002	AU 2079402 A	03-06-2002
			EP 1349706 A1	08-10-2003
			WO 0242036 A1	30-05-2002
			US 2004056404 A1	25-03-2004
-----				
FR 2836856	A	12-09-2003	AUCUN	
-----				
EP 1172179	A	16-01-2002	AR 029271 A1	18-06-2003
			BR 0102491 A	05-03-2002
			CA 2351959 A1	13-01-2002
			TW 527256 B	11-04-2003
			US 6519825 B1	18-02-2003
-----				