

RZECZPOSPOLITA
POLSKAUrząd Patentowy
Rzeczypospolitej
Polskiej(12) OPIS OCHRONNY
WZORU UŻYTKOWEGO

(19) PL (11) 62079

(13) Y1

(21) Numer zgłoszenia: 113193

(51) Int.Cl.
F21S 4/00 (2006.01)

(22) Data zgłoszenia: 25.04.2002

(54)

Oprawa świetlówkowa zamknięta

(43) Zgłoszenie ogłoszono:

03.11.2003 BUP 22/03

(45) O udzieleniu prawa ochronnego ogłoszono:

31.03.2006 WUP 03/06

(73) Uprawniony z prawa ochronnego:

Zakłady Sprzętu Oświetleniowego ELGO,
Gostynin, PL

(72) Twórca(y) wzoru użytkowego:

Ireneusz Wawrzyniak, Gostynin, PL

Oprawa świetłówkowa zamknięta

Przedmiotem wzoru użytkowego jest oprawa świetłówkowa zamknięta przeznaczona do oświetlania pomieszczeń użyteczności publicznej, zwłaszcza biur, sklepów oraz pomieszczeń przemysłowych o niewielkim zapyleniu.

Ze wzoru użytkowego nr 57 959 znana jest oprawa wewnętrzna zamknięta do lamp fluorescencyjnych. Oprawa wykonana jest w obudowie składającej się z podstawy połączonej z kloszem i osłonami bocznymi. Podstawa w postaci szyny ma przetłoczenia wzdłużne na całej długości, a w pobliżu końców ma przetłoczenia w kształcie mieszków o wylotach skierowanych do wnętrza oprawy. Osłony boczne mają kształt zestawu podstawy z kloszem i obejmują ich brzegi. Osłony w dolnej części są zaopatrzone w otwory na przetłoczenia w kształcie mieszków oraz od strony wnętrza oprawy w układ zaczepów i progów.

Zgodnie ze wzorem użytkowym oprawa świetłówkowa zamknięta wykonana jest w obudowie składającej się z podstawy w postaci szyny z wzdłużnymi przetłoczeniami połączonej z podłużnym kloszem i bocznicami obejmującymi brzegi zestawu podstawy z kloszem. Klosz ma kształt części pobocznic walca o brzegach

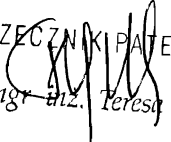
symetrycznie zawiniętych do wewnątrz wzdłuż krawędzi bocznych i zakończonych występami mocującymi suwliwie klosz do podstawy na całej jego długości. Wspomniane występy mocujące klosz mają kształt kątowników. Z kolei każdy boczek ma ściankę czołową ukształtowaną schodkowo tak, że jego część obejmująca klosz wystaje poza część obejmującą podstawę i ma szerokość dwukrotnie większą niż część boczka obejmująca podstawę.

Oprawa według wzoru użytkowego charakteryzuje się estetycznym wyglądem i funkcjonalną konstrukcją. Oprawa może być montowana do sufitu za pomocą zwieszaków linkowych i rurkowych. Konstrukcja zamkniętej obudowy pozwala na stosowanie opraw w pomieszczeniach przemysłowych o niewielkim zapyleniu i temperaturze od 5°C do 25°C przy wilgotności względnej nie przekraczającej 70%.

Przedmiot wzoru użytkowego jest uwidoczniony na rysunku, na którym fig. 1 przedstawia oprawę w widoku aksonometrycznym, fig. 2 - klosz w przekroju poprzecznym, fig. 3 - boczek w widoku ogólnym, fig. 4 - boczek w widoku z boku.

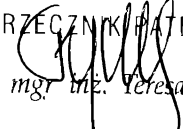
Zgodnie z rysunkiem świetlówkowa oprawa zamknięta wykonana jest w obudowie składającej się z podstawy 1 w postaci szyny z wzdłużnymi przetłoczeniami, połączonej z podłużnym kloszem 2 i boczkami 3 obejmującymi brzegi zestawu podstawy 1 z kloszem 2. Klosz 2 ma kształt pobocznicy walca o brzegach 4 symetrycznie zawiniętych do wewnątrz wzdłuż krawędzi bocznych i zakończonych występami 5 mocującymi suwliwie klosz 2 do podstawy 1 na całej jego długości. Występy 5 mocujące klosz 2 mają kształt kątowników. Z kolei każdy boczek 3 ma ściankę czołową ukształtowaną schodkowo tak, że część 6 boczka 3 obejmująca klosz 2 wystaje

poza część 7 obejmującą podstawę 1. Część 6 obejmująca klosz 2 ma szerokość dwukrotnie większą niż część 7 obejmująca podstawę 1. Klosz 2 jest wykonany z tworzywa sztucznego przeświecalnego.

RZECZNIK PATENTOWY

mgr inż. Teresa Tysza

Zastrzeżenia ochronne

1. Oprawa świetłówkowa zamknięta w obudowie składającej się z podstawy w postaci szyny z wzdłużnymi przetłoczeniami połączonej z podłużnym kloszem i boczkaami obejmującymi brzegi zestawu podstawy z kloszem, **znamienna tym, że** klosz (2) ma kształt części pobocznicy walca o brzegach (4) symetrycznie zawiniętych do wewnątrz wzdłuż krawędzi bocznych i zakończonych występami (5) mocującymi suwliwie klosz (2) do podstawy (1) na całej jego długości, a każdy boczek (3) ma ściankę czołową ukształtowaną schodkowo tak, że jego część (6) obejmująca klosz (2) wystaje poza część (7) obejmującą podstawę (1).
2. Oprawa według zastrz. 1, **znamienna tym, że** występy (5) mocujące klosz (2) mają kształt kątowników.
3. Oprawa według zastrz. 1, **znamienna tym, że** część (6) boczka (3) obejmująca klosz (2) ma szerokość dwukrotnie większą niż część (7) boczka (3) obejmująca podstawę (1).

RZECZNIK PATENTOWY

mgr inż. Teresa Tyska

5
62079

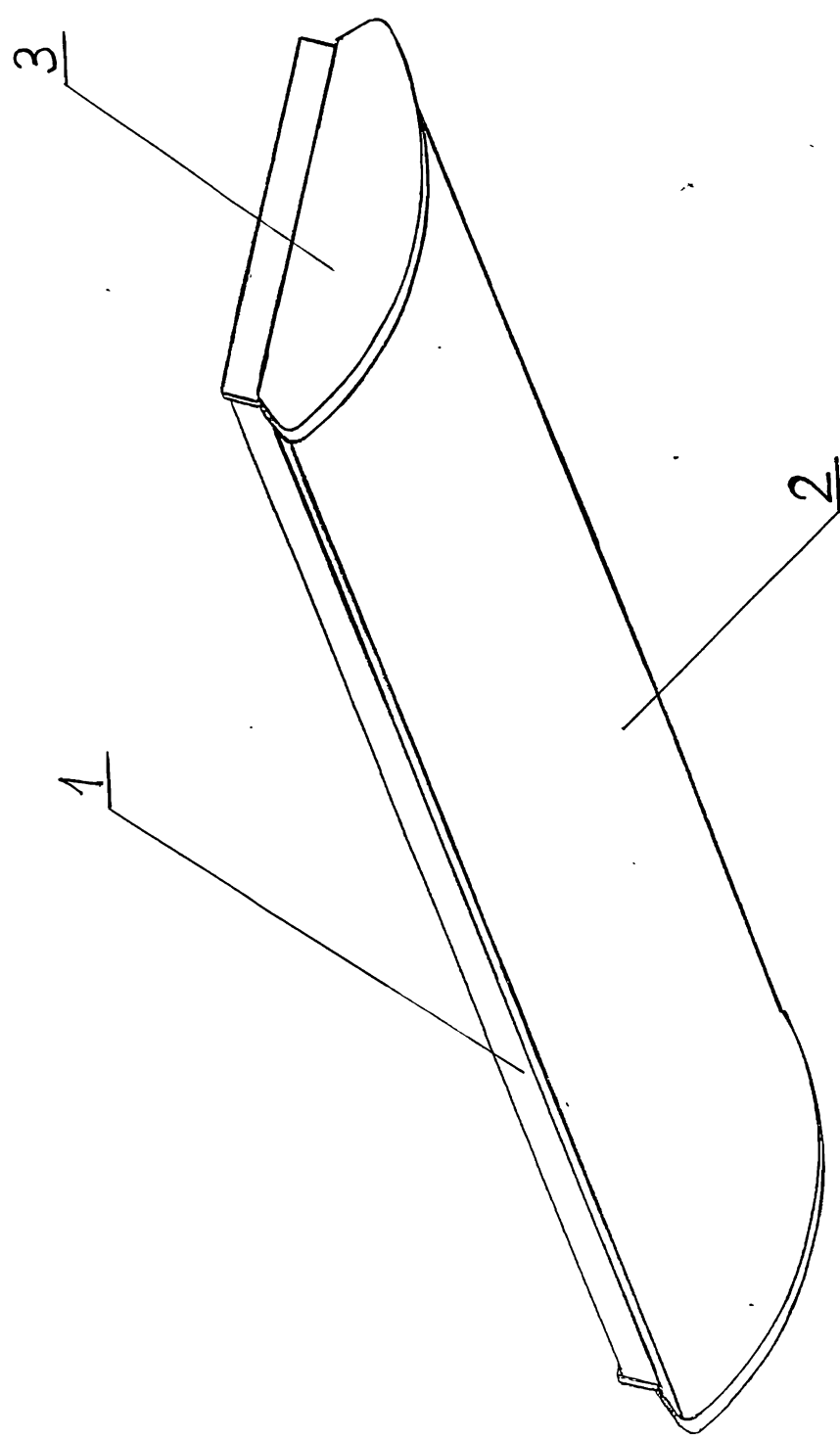


fig. 1

RZECZNIK PATENTOWY
[Signature]
mgr inż. Teresa Tyska

6
62079

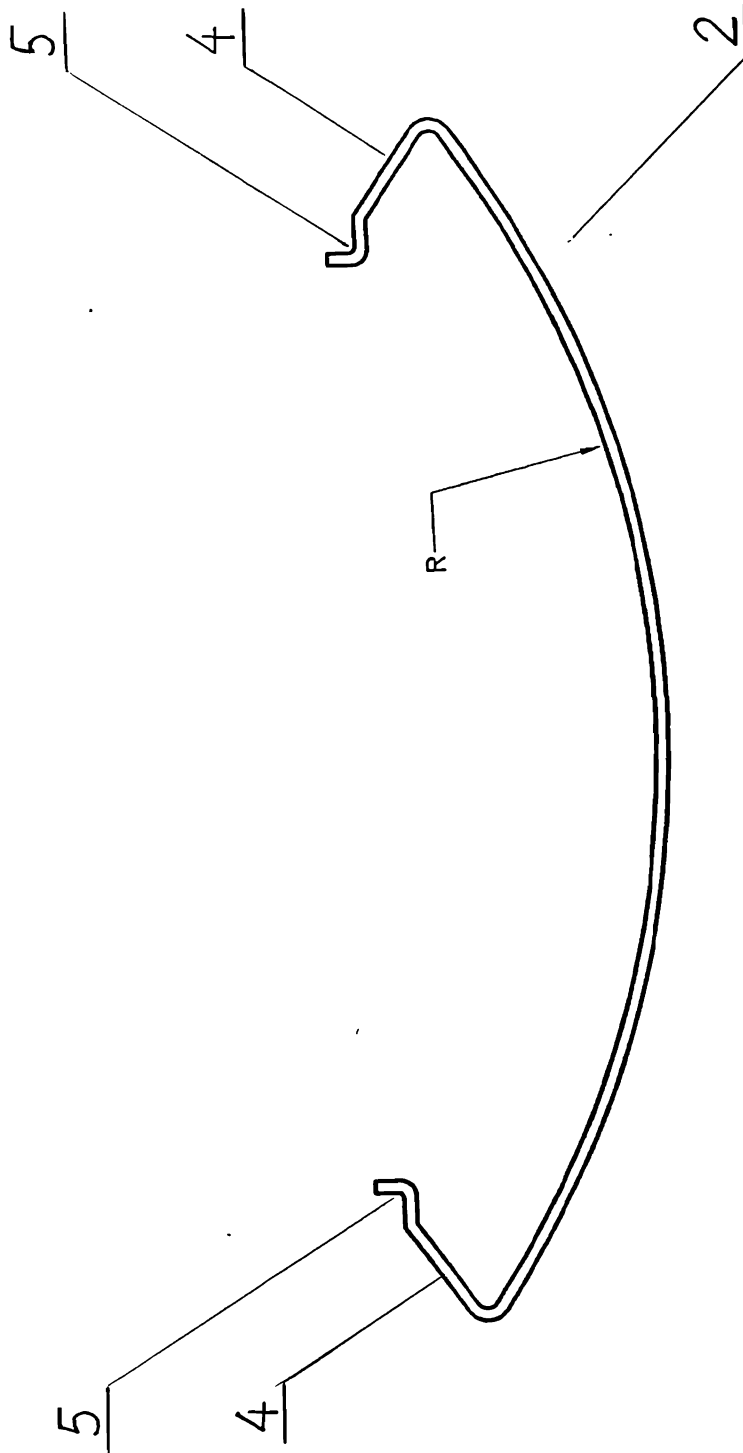


fig. 2

RZĘCZNIK PATENTOWY
[Signature]
mgr inż. Teresa Tyska

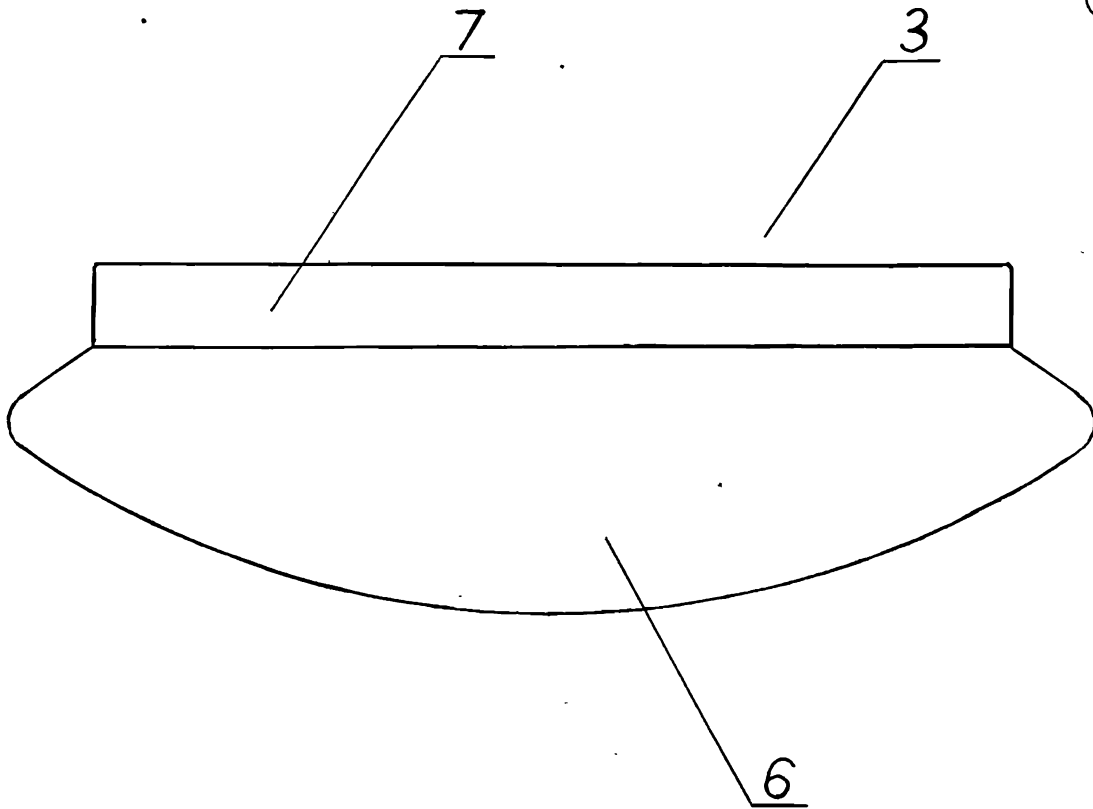


fig. 3

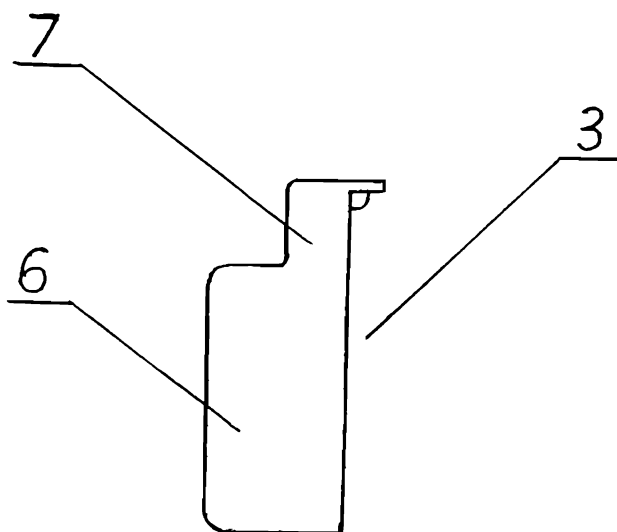


fig. 4

RZECZNIK PATENTOWY
mgr inż. *[Signature]* Tysza