



DEMANDE INTERNATIONALE PUBLIÉE EN VERTU DU TRAITE DE COOPERATION EN MATIÈRE DE BREVETS (PCT)

<p>(51) Classification internationale des brevets⁴ : E02D 29/02</p>	<p>A1</p>	<p>(11) Numéro de publication internationale: WO 87/ 05648 (43) Date de publication internationale: 24 septembre 1987 (24.09.87)</p>
<p>(21) Numéro de la demande internationale: PCT/FR87/00081 (22) Date de dépôt international: 16 mars 1987 (16.03.87) (31) Numéro de la demande prioritaire: 86/03880 (32) Date de priorité: 17 mars 1986 (17.03.86) (33) Pays de priorité: FR (71)(72) Déposant et inventeur: SARNIGUET, Didier, M. [FR/FR]; 35, lot. Les Dattiers, Rps. de Saint François 3km5, F-97400 Saint Denis Réunion (FR). (81) Etats désignés: AT (brevet européen), AU, BB, BE (brevet européen), BJ (brevet OAPI), BR, CF (brevet OAPI), CG (brevet OAPI), CH (brevet européen), CM (brevet OAPI), DE (brevet européen), DK, FI, FR (brevet européen), GA (brevet OAPI), GB (brevet européen), HU, IT (brevet européen), JP, KP, KR, LK, LU (brevet européen),</p>	<p>MC, MG, ML (brevet OAPI), MR (brevet OAPI), MW, NL (brevet européen), NO, RO, SD, SE (brevet européen), SN (brevet OAPI), SU, TD (brevet OAPI), TG (brevet OAPI), US.</p> <p>Publiée <i>Avec rapport de recherche internationale. Avant l'expiration du délai prévu pour la modification des revendications, sera republiée si de telles modifications sont reçues.</i></p>	

(54) Title: RETAINING WALL BUILT WITH REINFORCED EARTH

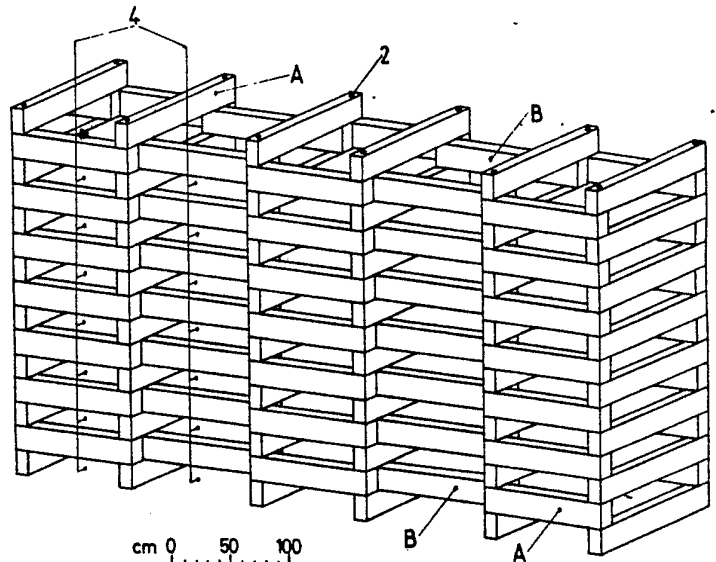
(54) Titre: MUR DE SOUTÈNEMENT EN TERRE BETON ARMÉE

(57) Abstract

A principle for assembling prefabricated elements made of reinforced concrete and forming a skeleton retaining wall. It is comprised of prefabricated elements of reinforced concrete (A) forming towers. The unplugged elements (B) connect said towers and provide for an expansion of those towers. The skeleton assembly of elements (A) and (B) presents intervals (4) which are filled with pebbles or stones laid flat for draining the wall. The assembly of towers (5) and of intermediary elements (B) provide for the stability of the wall by means of the filling mass contained therein. The principle according to the invention is particularly intended to building works and public works.

(57) Abrégé

Un principe de montage d'éléments en béton armé préfabriqués posés à claire-voie formant un mur de soutènement. Il est constitué d'éléments préfabriqués en béton armé (A) formant des tours. Les éléments (B) non scellés relient ces tours et permettent une dilatation de celles-ci. La pose à claire-voie de l'ensemble des éléments (A) et (B) présente des intervalles (4) qui seront comblés de galets ou de pierres à plat permettant le drainage du mur. L'ensemble des tours (5) et des éléments intermédiaires (B) assurent la stabilité du mur par la masse de remblai qu'il contient. Le principe selon l'invention est particulièrement destiné aux travaux de bâtiment et travaux public.



UNIQUEMENT A TITRE D'INFORMATION

Codes utilisés pour identifier les Etats parties au PCT, sur les pages de couverture des brochures publiant des demandes internationales en vertu du PCT.

AT Autriche	FR France	ML Mali
AU Australie	GA Gabon	MR Mauritanie
BB Barbade	GB Royaume-Uni	MW Malawi
BE Belgique	HU Hongrie	NL Pays-Bas
BG Bulgarie	IT Italie	NO Norvège
BJ Bénin	JP Japon	RO Roumanie
BR Brésil	KP République populaire démocratique de Corée	SD Soudan
CF République Centrafricaine	KR République de Corée	SE Suède
CG Congo	LI Liechtenstein	SN Sénégal
CH Suisse	LK Sri Lanka	SU Union soviétique
CM Cameroun	LU Luxembourg	TD Tchad
DE Allemagne, République fédérale d'	MC Monaco	TG Togo
DK Danemark	MG Madagascar	US Etats-Unis d'Amérique
FI Finlande		

MUR DE SOUTÈNEMENT EN TERRE ARMÉE
DESCRIPTION

La présente invention concerne un principe de mur de soutènement composé d'éléments en béton armé préfabriqué.

Les murs de soutènement sont réalisés généralement en maçonnerie traditionnelle ou en béton armé banché et ils présentent dans la plupart des cas des problèmes de drainage et des risques de formation de poches d'eau entraînant des poussées, voir un glissement de l'ensemble de l'ouvrage.

Le principe du mur selon l'invention permet de remédier à ces inconvénients car le montage à claire-voie des éléments permet un drainage maximal et une stabilité obtenue par la masse de l'ensemble du mur.

Les éléments (A) sont disposés au carré figure 3 sur un sol homogène et compacté (1), l'ensemble sera relié par un scellement des orifices (2), le scellement est constitué de mortier et d'une armature acier. L'ensemble monté sera rempli de terre ou de remblai et formera une tour figure 4, ces tours seront espacées entre elles de la dimension de leur section de base. les éléments (B) seront disposés entre les tours ; ils ne seront pas scellés aux tours pour permettre une dilatation éventuelle du mur figure 5. La face du mur présente des intervalles (4) dus à la pose à claire-voie ; ces intervalles seront comblés de galets inférieurs ou égaux à 200mm de diamètre (5) ou de pierres disposées à plat (6); ces galets et ces pierres permettent un drainage de 40% de la face du mur.

La fabrication des éléments (A) et (B) peut être réalisée en usine de préfabrication béton armé.

REVENDEICATIONS

1) Mur de soutènement préfabriqué caractérisé par le montage de deux sortes d'éléments préfabriqués en béton armé de forme parallélépipédique, élément (A) et élément (B).

2) Mur de soutènement selon la revendication 1 caractérisé en ce que les éléments (A) sont scellés entre eux dans les angles figure 4, les orifices (2) sont prévus pour cela. Les éléments (B) seront positionnés à sec pendant ou après le montage des éléments (A) figure 5.

3) Mur de soutènement selon l'une quelconque des 10 revendications précédentes caractérisé en ce que les intervalles (4) seront comblés de galets (5) ou de pierres disposés à plat (6) coupe DD.

1/4

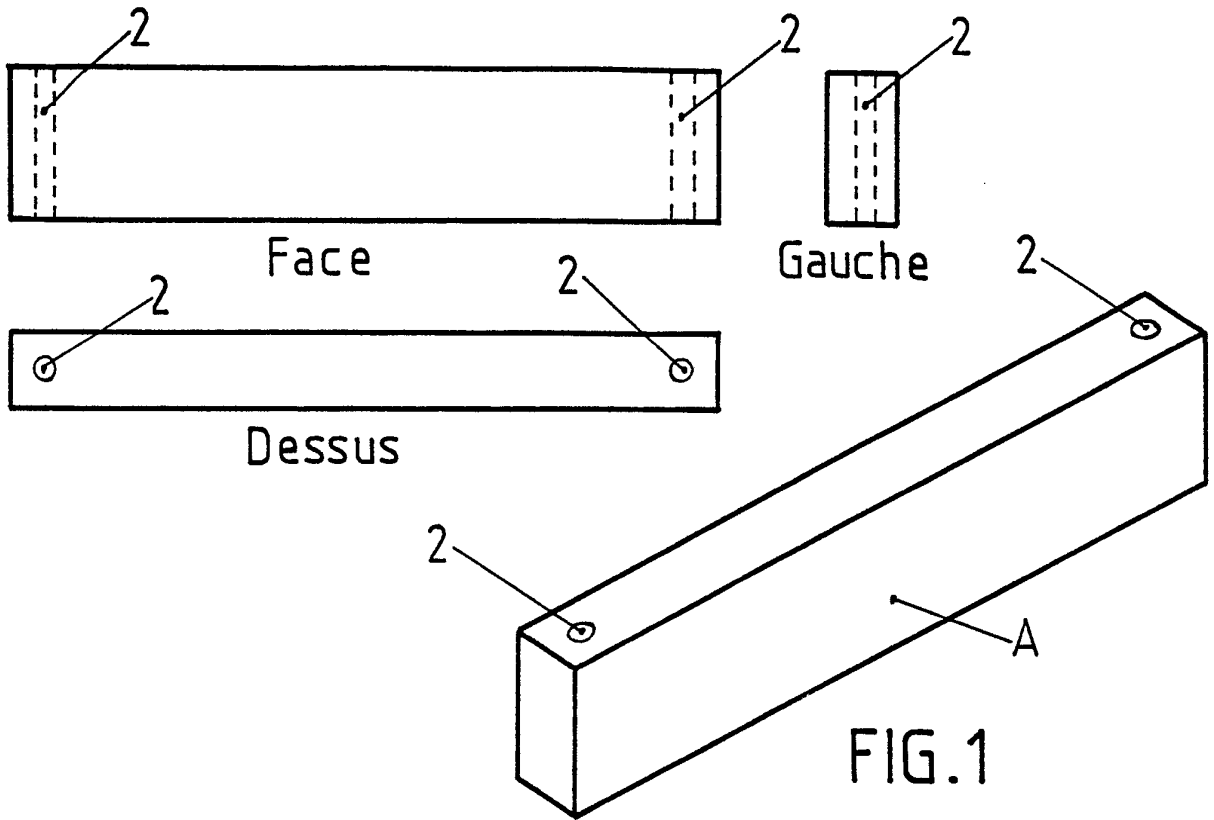


FIG. 1

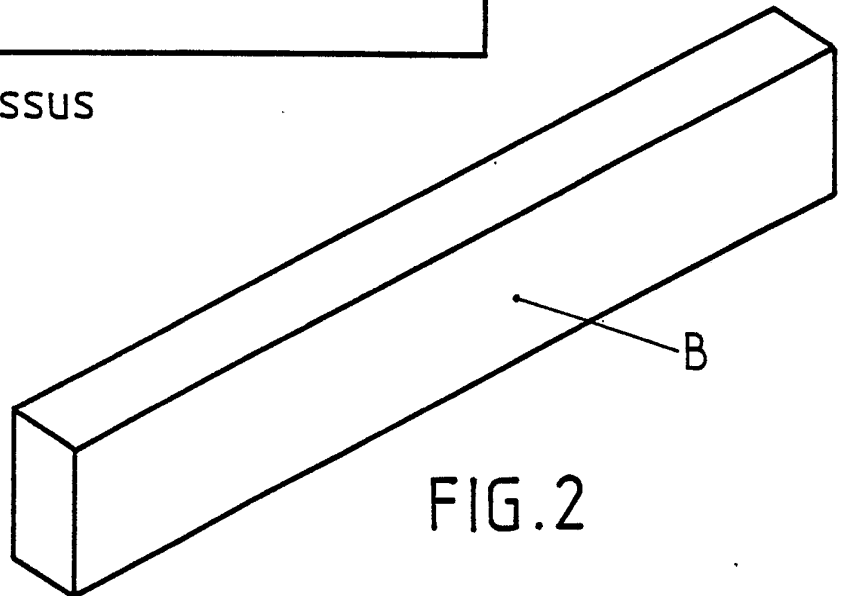
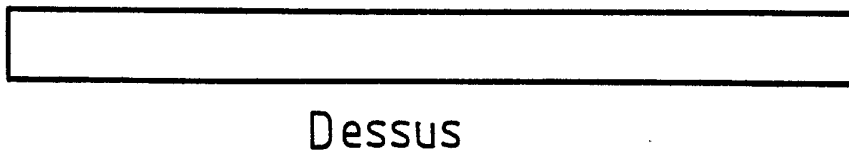
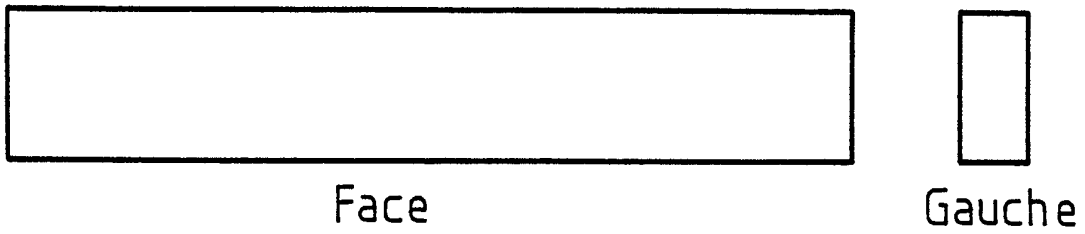
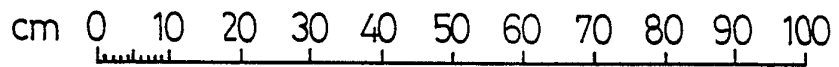


FIG. 2

3/4

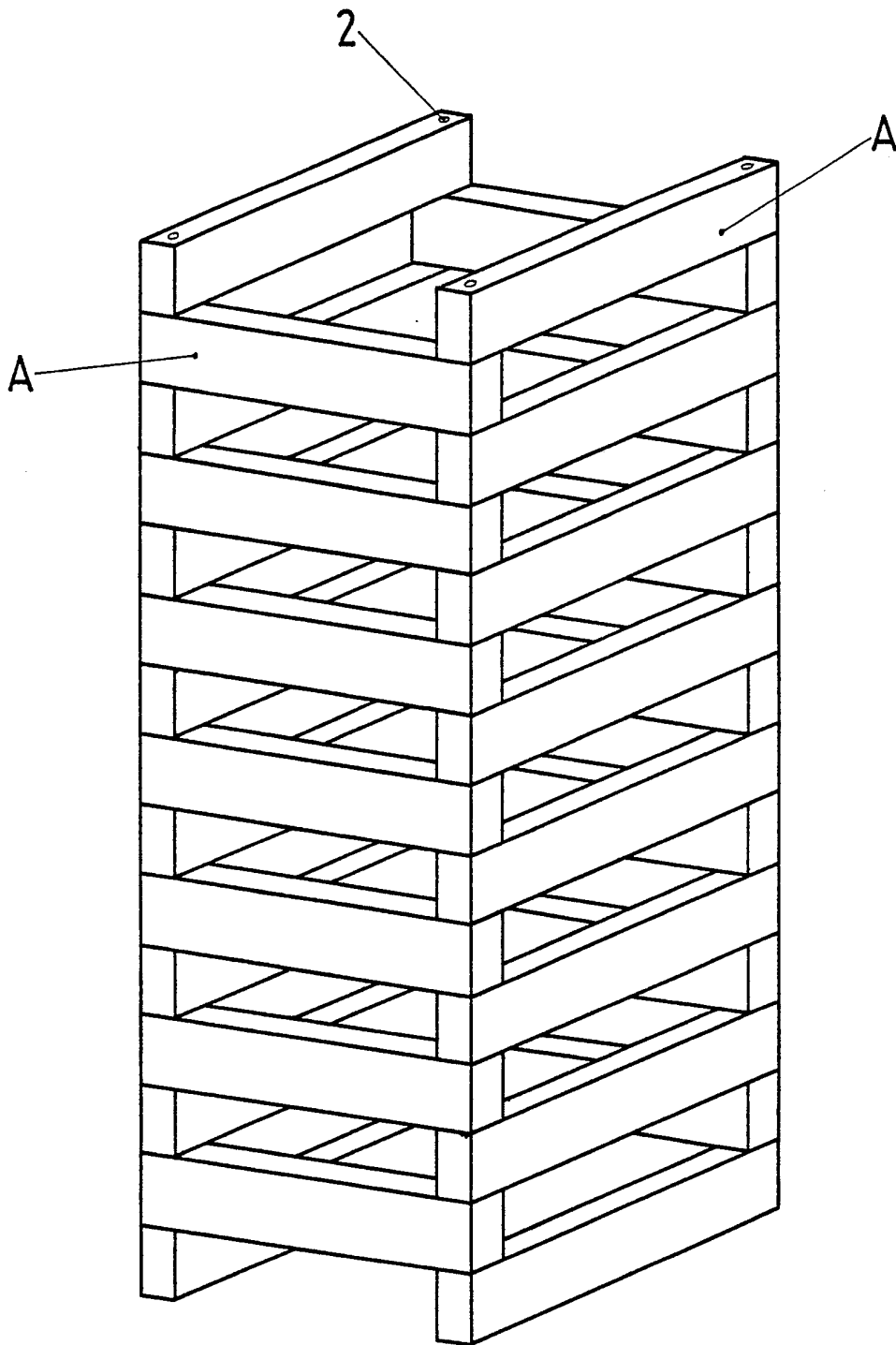


FIG. 4



4/4

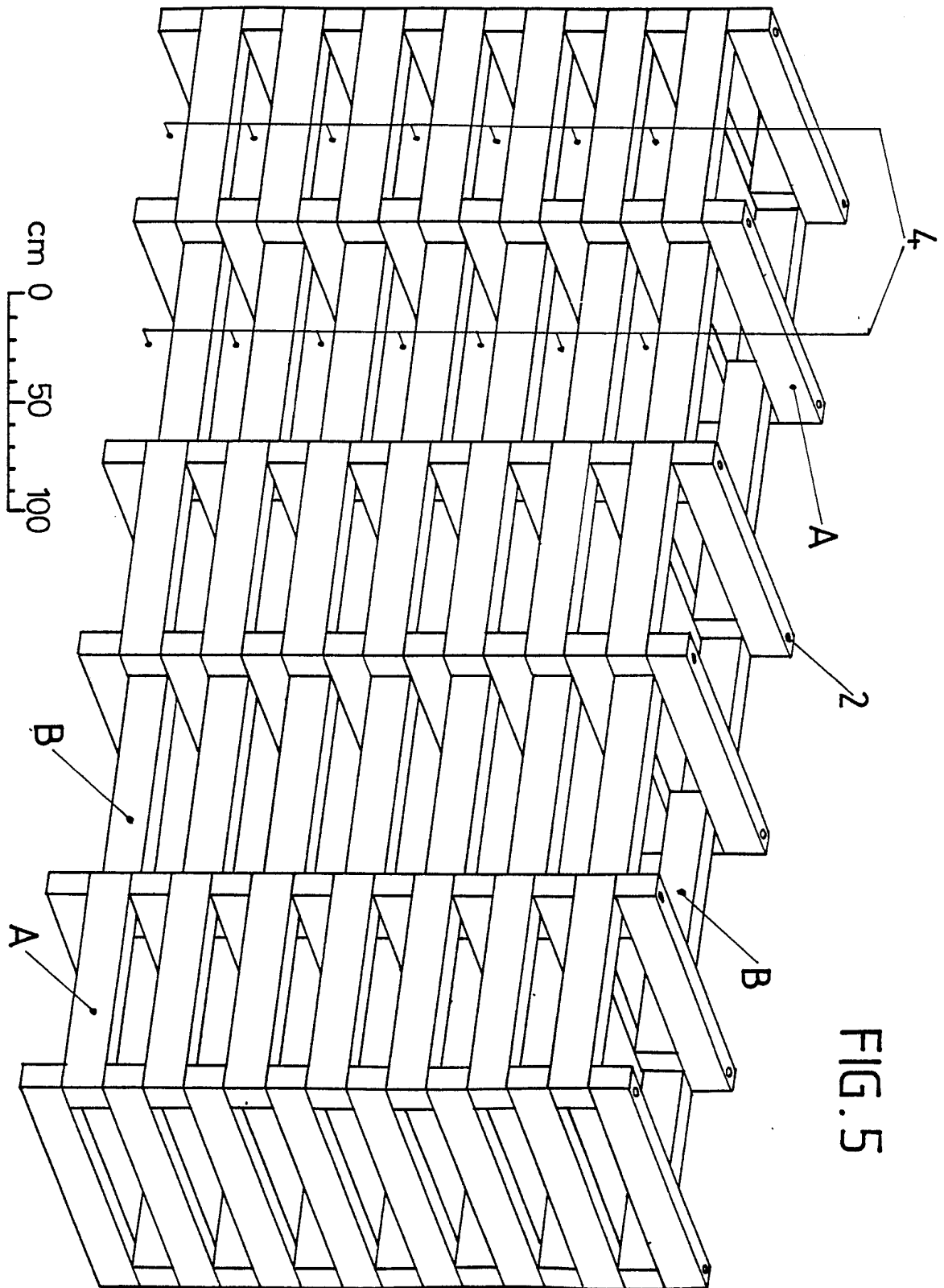


FIG. 5

INTERNATIONAL SEARCH REPORT

International Application No PCT/FR 87/00081

I. CLASSIFICATION OF SUBJECT MATTER (if several classification symbols apply, indicate all) ⁶		
According to International Patent Classification (IPC) or to both National Classification and IPC		
Int. Cl. ⁴ E 02 D 29/02		
II. FIELDS SEARCHED		
Minimum Documentation Searched ⁷		
Classification System	Classification Symbols	
Int. Cl. ⁴	E 02 D; E 04 B	
Documentation Searched other than Minimum Documentation to the Extent that such Documents are Included in the Fields Searched ⁸		
III. DOCUMENTS CONSIDERED TO BE RELEVANT ⁹		
Category [*]	Citation of Document, ¹¹ with indication, where appropriate, of the relevant passages ¹²	Relevant to Claim No. ¹³
X	DE, A, 2826324 (HARLANDER) 20 December 1979, see page 9, line 1 - page 10, line 22; page 23, line 7 - page 24, line 17; figs. 1,2	1,3
A	--	2
A	US, A, 3343301 (ADELMAN) 26 September 1967, see column 3, line 49 - column 5, line 20; figs. 1-5	2,3
A	--	
A	AT, B, 360574 (ALPINE) 26 January 1981, see page 4, line 15 - page 5, line 3; page 5, lines 28-38; figs. 1-8,14-16	2,3

<p>[*] Special categories of cited documents: ¹⁰</p> <p>"A" document defining the general state of the art which is not considered to be of particular relevance</p> <p>"E" earlier document but published on or after the international filing date</p> <p>"L" document which may throw doubts on priority claim(s) or which is cited to establish the publication date of another citation or other special reason (as specified)</p> <p>"O" document referring to an oral disclosure, use, exhibition or other means</p> <p>"P" document published prior to the international filing date but later than the priority date claimed</p> <p>"T" later document published after the international filing date or priority date and not in conflict with the application but cited to understand the principle or theory underlying the invention</p> <p>"X" document of particular relevance; the claimed invention cannot be considered novel or cannot be considered to involve an inventive step</p> <p>"Y" document of particular relevance; the claimed invention cannot be considered to involve an inventive step when the document is combined with one or more other such documents, such combination being obvious to a person skilled in the art.</p> <p>"&" document member of the same patent family</p>		
IV. CERTIFICATION		
Date of the Actual Completion of the International Search	Date of Mailing of this International Search Report	
22 June 1987 (22.06.87)	29 July 1987 (29.07.87)	
International Searching Authority	Signature of Authorized Officer	
EUROPEAN PATENT OFFICE		

ANNEX TO THE INTERNATIONAL SEARCH REPORT ON

INTERNATIONAL APPLICATION NO. PCT/FR 87/00081 (SA 16615)

This Annex lists the patent family members relating to the patent documents cited in the above-mentioned international search report. The members are as contained in the European Patent Office EDP file on 14/07/87

The European Patent Office is in no way liable for these particulars which are merely given for the purpose of information.

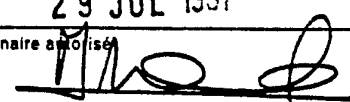
Patent document cited in search report	Publication date	Patent family member(s)	Publication date
DE-A- 2826324	20/12/79	None	
US-A- 3343301		None	
AT-B- 360574	26/01/81	None	

For more details about this annex :
see Official Journal of the European Patent Office, No. 12/82

RAPPORT DE RECHERCHE INTERNATIONALE

Demande internationale N° PCT/FR 87/00081

I. CLASSEMENT DE L'INVENTION (si plusieurs symboles de classification sont applicables, les indiquer tous) ⁷		
Selon la classification internationale des brevets (CIB) ou à la fois selon la classification nationale et la CIB		
CIB ⁴ : E 02 D 29/02		
II. DOMAINES SUR LESQUELS LA RECHERCHE A PORTÉ		
Documentation minimale consultée ⁸		
Système de classification	Symboles de classification	
CIB ⁴	E 02 D; E 04 B	
Documentation consultée autre que la documentation minimale dans la mesure où de tels documents font partie des domaines sur lesquels la recherche a porté ⁹		
III. DOCUMENTS CONSIDÉRÉS COMME PERTINENTS ¹⁰		
Catégorie ⁶	Identification des documents cités, ¹¹ avec indication, si nécessaire, des passages pertinents ¹²	N° des revendications visées ¹³
X	DE, A, 2826324 (HARLANDER) 20 décembre 1979, voir page 9, ligne 1 - page 10, ligne 22; page 23, ligne 7 - page 24, ligne 17; figures 1,2	1,3
A	--	2
A	US, A, 3343301 (ADELMAN) 26 septembre 1967, voir colonne 3, ligne 49 - colonne 5, ligne 20; figures 1-5	2,3
A	AT, B, 360574 (ALPINE) 26 janvier 1981, voir page 4, ligne 15 - page 5, ligne 3; page 5, lignes 28-38; figures 1-8, 14-16	2,3

<p>⁶ Catégories spéciales de documents cités: ¹¹</p> <p>« A » document définissant l'état général de la technique, non considéré comme particulièrement pertinent</p> <p>« E » document antérieur, mais publié à la date de dépôt international ou après cette date</p> <p>« L » document pouvant jeter un doute sur une revendication de priorité ou cité pour déterminer la date de publication d'une autre citation ou pour une raison spéciale (telle qu'indiquée)</p> <p>« O » document se référant à une divulgation orale, à un usage, à une exposition ou tous autres moyens</p> <p>« P » document publié avant la date de dépôt international, mais postérieurement à la date de priorité revendiquée</p> <p>« T » document ultérieur publié postérieurement à la date de dépôt international ou à la date de priorité et n'appartenant pas à l'état de la technique pertinent, mais cité pour comprendre le principe ou la théorie constituant la base de l'invention</p> <p>« X » document particulièrement pertinent: l'invention revendiquée ne peut être considérée comme nouvelle ou comme impliquant une activité inventive</p> <p>« Y » document particulièrement pertinent: l'invention revendiquée ne peut être considérée comme impliquant une activité inventive lorsque le document est associé à un ou plusieurs autres documents de même nature, cette combinaison étant évidente pour une personne du métier.</p> <p>« & » document qui fait partie de la même famille de brevets</p>		
IV. CERTIFICATION		
Date à laquelle la recherche internationale a été effectivement achevée	Date d'expédition du présent rapport de recherche internationale	
22 juin 1987	29 JUL 1987	
Administration chargée de la recherche internationale OFFICE EUROPEEN DES BREVETS	Signature du fonctionnaire autorisé M. VAN MOL 	

ANNEXE AU RAPPORT DE RECHERCHE INTERNATIONALE RELATIF

A LA DEMANDE INTERNATIONALE NO. PCT/FR 87/00081 (SA 16615)

La présente annexe indique les membres de la famille de brevets relatifs aux documents brevets cités dans le rapport de recherche international visé ci-dessus. Lesdits membres sont ceux contenus au fichier informatique de l'Office européen des brevets à la date du 14/07/87

Les renseignements fournis sont donnés à titre indicatif et n'engagent pas la responsabilité de l'Office européen des brevets.

Document brevet cité au rapport de recherche	Date de publication	Membre(s) de la famille de brevets	Date de publication
DE-A- 2826324	20/12/79	Aucun	
US-A- 3343301		Aucun	
AT-B- 360574	26/01/81	Aucun	

Pour tout renseignement concernant cette annexe :
voir Journal Officiel de l'Office européen des brevets, No. 12/82