



(19) 대한민국특허청(KR)
(12) 공개특허공보(A)

(11) 공개번호 10-2020-0097035
(43) 공개일자 2020년08월18일

(51) 국제특허분류(Int. Cl.)
B60R 22/26 (2006.01) B60N 2/26 (2006.01)
B60N 2/28 (2006.01) B60R 22/10 (2006.01)
B60R 22/12 (2006.01)
(52) CPC특허분류
B60R 22/26 (2013.01)
B60N 2/265 (2013.01)
(21) 출원번호 10-2019-0014276
(22) 출원일자 2019년02월07일
심사청구일자 2019년02월07일

(71) 출원인
아주자동차대학 산학협력단
충청남도 보령시 주포면 대학길 106
(72) 발명자
한준수
경기도 고양시 덕양구 화중로 164, 516동 503호(화정동, 은빛마을)
김영일
충청남도 보령시 주교면 신대동길 193-12
(뒷면에 계속)
(74) 대리인
임채국

전체 청구항 수 : 총 3 항

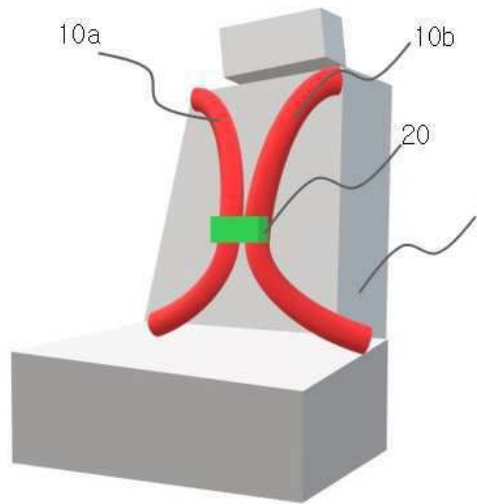
(54) 발명의 명칭 자동차용 안전벨트

(57) 요약

자동차용 안전벨트를 개시한다.

본 발명의 바람직한 실시 예에 의한 자동차용 안전벨트는, 뒷자리 중앙좌석의 좌측 상부와 좌측 하부에 고정 설치되는 제1벨트(10a)와; 뒷자리 중앙좌석의 우측 상부와 우측 하부에 고정 설치되는 제2벨트(10b)와; 상기 제1벨트(10a) 또는 상기 제2벨트(10b) 중 어느 한 쪽에 결합되는 벨트 체결부(20);를 구비하여 이루어지는 것을 특징으로 한다.

대표도 - 도3



(52) CPC특허분류

B60N 2/2803 (2019.01)

B60R 22/105 (2013.01)

B60R 22/12 (2013.01)

B60R 2022/266 (2013.01)

(72) 발명자

조해웅

경상남도 진주시 향교로 3 B동 1606호 (평안동, 진주롯데인벤스)

김익현

전라북도 익산시 무왕로22길 28-30 28(주공3차아파트 303동 906호)

오준식

충청남도 천안시 서북구 월봉4로 91 503-1402호

차준석

경기도 시흥시 매화로 143 103동 910호

명세서

청구범위

청구항 1

자동차용 안전벨트에 있어서,

뒷자리 중앙좌석의 좌측 상부와 좌측 하부에 고정 설치되는 제1벨트(10a)와;

뒷자리 중앙좌석의 우측 상부와 우측 하부에 고정 설치되는 제2벨트(10b)와;

상기 제1벨트(10a) 또는 상기 제2벨트(10b) 중 어느 한 쪽에 결합되는 벨트 체결부(20);를 구비하여 이루어지는 것을 특징으로 하는 자동차용 안전벨트.

청구항 2

제1항에 있어서, 상기 벨트 체결부(20)는 하부와 그 위에 덮히는 상부로 분리 구성되되,

상기 제1벨트(10a) 또는 상기 제2벨트(10b)를 각각 끼워 고정하는 제1벨트 고정홈(22)과, 제2벨트 고정홈(24) 및 상기 제1벨트 고정홈(22)과, 제2벨트 고정홈(24)의 중앙부에 설치되는 벨트 하부조절구(28)를 설치하여 구성되는 것을 특징으로 하는 자동차용 안전벨트.

청구항 3

제2항에 있어서, 상기 벨트 체결부(20)는, 그 위를 덮는 상부 덮개인 상부 고정구(30)를 추가로 구비하되,

상기 제1벨트 고정홈(22)과, 제2벨트 고정홈(24) 및 상기 제1벨트 고정홈(22)과, 제2벨트 고정홈(24)의 중앙부에 설치되는 벨트 하부조절구(28)를 각각 덮어 고정하는 제1벨트 고정홈 덮개(32)와, 제2벨트 고정홈 덮개(34), 및 벨트 하부조절구 덮개(38),를 구비하여 이루어지는 것을 특징으로 하는 자동차용 안전벨트.

발명의 설명

기술 분야

[0001] 본 발명은 자동차용 안전벨트에 관한 것으로, 보다 상세하게는 승용자의 뒷 좌석 중 중앙부에 안전벨트를 신속하게 체결하고 안전하게 인체를 보호할 수 있는 구조를 갖는 자동차용 안전벨트의 제공에 관한 것이다.

배경 기술

[0003] 자동차의 사용이 증가하면서 안전에 대한 관심이 매우 높아지고 있다. 특히, 안전벨트(Seat Belt)의 중요성은 운전자 및 탑승자의 인명안전에 결정적으로 중요한 역할을 하고 있다.

[0004] 도 1은 종래에 사용되는 어린이를 위한 자동차 안전벨트 조정장치의 구성을 도시하기 위한 구성도이다.

[0005] 도 1에 도시한 바와 같이 종래에 사용되는 어린이를 위한 자동차 안전벨트 조정장치는 안전벨트(1)를 내부로 삽입할 수 있는 수단이 있는 안전벨트고리(10), 일측에 상기 안전벨트고리(10)가 끼워져 연결되는 연결구멍(23)이 형성되어 있고 타측에 후술하는 앵커(30)와 결합하기 위한 결합수단이 구성되어 있는 앵커연결부(20), 그리고 상기 앵커연결부(20)가 결합되는 수단이 구비되어 있고 조수석 우측에 고정되는 앵커(30)를 포함하여 이루어진다.

[0006] 그러나, 이러한 구조의 안전벨트는 사용자가 안전벨트를 신속하게 체결하는데 불편한 구조라는 문제점이 있었고, 특히 뒷 좌석의 중앙 자리는 양측과 달리 허리부분만을 연결하여 체결하거나 또 사용상 불편함이 매우 컸었다는 문제점이 노출되었다.

- [0007] 또, 종래의 뒷자리 중앙 좌석 안전벨트는 2점식 시트벨트 또는 설치식 3점식 시트벨트가 주로 사용되고 있다. 그러나, 2점식 시트벨트인 경우에는 미착용시 벨트가 늘어져 있는 경우가 많고 안정감이 떨어진다는 문제점이 있었다. 또, 3점식인 경우는 체결위치 및 방법이 복잡하고 어렵다는 이유로 착용을 기피하거나 안전하게 착용하지 못한다는 문제점이 있었다.
- [0008] 또 도 2는 종래의 자동차 안전벨트의 구성을 도시하는 구성도이다.
- [0009] 도 2에 도시한 안전벨트의 경우, X자 형태의 체결구조를 가지고 있는데, 좌석의 좌우에는 적합할 수 있으나 중앙 좌석의 사용자는 착용이 매우 까다롭고 불편하다는 문제점이 있었다.

발명의 내용

해결하려는 과제

- [0011] 본 발명은 상술한 바와 같은 제반 문제점을 해결하기 위하여 안출한 것으로, 그 목적으로 하는 바는 사용자가 안전벨트를 신속하게 체결할 수 있고, 특히 뒷 좌석의 중앙 좌석인 경우에도 간편하고 안전하게 체결할 수 있는 자동차용 안전벨트를 제공하기 위한 것이다.
- [0012] 본 발명의 다른 목적은 자동차의 뒷자리 중앙 좌석 안전벨트를 양측에 사용자에게도 불편함을 주지 않으면서 견고하고 안전한 결합구조를 갖는 자동차용 안전벨트를 제공하기 위한 것이다.
- [0013] 본 발명의 또다른 목적은 자동차의 뒷자리 중앙 좌석에 착석하는 사용자가 충돌시 발생하는 압박감을 한 점에 집중시키지 않고 양측 가슴 전체로 고루 분산하여 신속하게 체결하고 충격을 감소할 수 있는 구조를 갖는 자동차용 안전벨트를 제공하기 위한 것이다.

과제의 해결 수단

- [0015] 본 발명의 바람직한 실시 예에 의한 자동차용 안전벨트는, 뒷자리 중앙좌석의 좌측 상부와 좌측 하부에 고정 설치되는 제1벨트(10a)와; 뒷자리 중앙좌석의 우측 상부와 우측 하부에 고정 설치되는 제2벨트(10b)와; 상기 제1벨트(10a) 또는 상기 제2벨트(10b) 중 어느 한 쪽에 결합되는 벨트 체결부(20);를 구비함으로써 달성할 수 있다.
- [0016] 이때, 상기 벨트 체결부(20)는 하부와 그 위에 덮히는 상부로 분리 구성되되, 상기 제1벨트(10a) 또는 상기 제2벨트(10b)를 각각 끼워 고정하는 제1벨트 고정홈(22)과, 제2벨트 고정홈(24) 및 상기 제1벨트 고정홈(22)과, 제2벨트 고정홈(24)의 중앙부에 설치되는 벨트 하부조절구(28)를 설치하여 구성되는 것이 바람직하다.
- [0017] 또, 상기 벨트 체결부(20)는, 그 위를 덮는 상부 덮개인 상부 고정구(30)를 추가로 구비하되, 상기 제1벨트 고정홈(22)과, 제2벨트 고정홈(24) 및 상기 제1벨트 고정홈(22)과, 제2벨트 고정홈(24)의 중앙부에 설치되는 벨트 하부조절구(28)를 각각 덮어 고정하는 제1벨트 고정홈 덮개(32)와, 제2벨트 고정홈 덮개(34), 및 벨트 하부조절구 덮개(38),를 구비하여 이루어지는 것이 바람직하다.

발명의 효과

- [0019] 본 발명의 바람직한 실시 예에 의하면, 사용자가 안전벨트를 신속하게 체결할 수 있고, 특히 뒷 좌석의 중앙 좌석인 경우에도 간편하고 안전하게 체결할 수 있는 자동차용 안전벨트를 제공하는 효과를 구현할 수 있다.
- [0020] 또, 본 발명의 바람직한 실시 예에 의하면, 자동차의 뒷자리 중앙 좌석 안전벨트를 양측에 사용자에게도 불편함을 주지 않으면서 견고하고 안전한 결합구조를 갖는 자동차용 안전벨트를 제공하는 효과를 구현할 수 있다.
- [0021] 또한, 본 발명의 바람직한 실시 예에 의하면, 뒷자리 중앙 좌석에 착석하는 사용자가 충돌시 발생하는 압박감을 한 점에 집중시키지 않고 양측 가슴 전체로 고루 분산하여 신속하게 체결하고 충격을 감소할 수 있는 구조를 갖는 자동차용 안전벨트를 제공하는 효과를 구현할 수 있다.

도면의 간단한 설명

- [0023] 도 1은 종래에 사용되는 어린이를 위한 자동차 안전벨트 조정장치의 구성을 도시하기 위한 구성도,
 도 2는 종래의 자동차 안전벨트의 구성을 도시하는 구성도,
 도 3은 본 발명의 바람직한 실시 예에 의한 자동차용 안전벨트의 구성을 도시하는 구성도.
 도 4는 본 발명의 바람직한 실시 예에 의한 자동차용 안전벨트의 체결부의 상세 결합구조를 설명하기 위한 도면으로서, (a)는 제1벨트 또는 제2벨트의 어느 일측에 결합되는 고정구이고, (b)는 상기 고정구의 상면에 덮혀 설치되는 상부고정구를 도시하는 분해 사시도.

발명을 실시하기 위한 구체적인 내용

- [0024] 이하, 본 발명의 바람직한 실시 예를 첨부도면을 참조하면서 보다 상세하게 설명하기로 한다.
- [0025] (실시 예)
- [0026] 본 발명의 바람직한 실시 예에 의한 자동차용 안전벨트는, 뒷자리 중앙좌석의 좌측 상부와 좌측 하부에 고정 설치되는 제1벨트(10a)와; 뒷자리 중앙좌석의 우측 상부와 우측 하부에 고정 설치되는 제2벨트(10b)와; 상기 제1벨트(10a) 또는 상기 제2벨트(10b) 중 어느 한 쪽에 결합되는 벨트 체결부(20);를 구비하여 이루어지는 것을 특징으로 한다.
- [0027] 상기와 같은 구성으로 되는 본 발명의 바람직한 실시 예에 의한 자동차용 안전벨트의 작용 및 효과를 도 3 내지 도 4를 참조하면서 도면의 부호를 중심으로 상세하게 설명하기로 한다.
- [0028] 도 3은 본 발명의 바람직한 실시 예에 의한 자동차용 안전벨트의 구성을 도시하는 구성도이고, 도 4는 본 발명의 바람직한 실시 예에 의한 자동차용 안전벨트의 체결부의 상세 결합구조를 설명하기 위한 도면으로서, (a)는 제1벨트 또는 제2벨트의 어느 일측에 결합되는 고정구이고, (b)는 상기 고정구의 상면에 덮혀 설치되는 상부고정구를 도시하는 분해 사시도를 나타낸다.
- [0029] 부호 10a는 뒷자리 중앙좌석의 좌측 상부와 좌측 하부에 고정 설치되는 제1벨트(10a)를 지시한다. 도시한 바와 같이 상기 제1벨트(10a)는 반원형태로 구성된다. 따라서, 사용자가 뒷자리 중앙좌석에 앉은 후에 좌측에 설치된 상기 제1벨트(10a)를 끌어 당겨 한 쪽 팔을 넣어 가슴쪽으로 끌어온다.
- [0030] 부호 10b는 자동차의 뒷자리 중앙좌석의 우측 상부와 우측 하부에 고정 설치되는 제2벨트(10b)를 지시한다.
- [0031] 상기 제1벨트(10a)와 마찬가지로 상기 제2벨트(10b)는 반원형태로 구성된다. 따라서, 사용자가 뒷자리 중앙좌석에 앉은 후에 d우측에 설치된 상기 제2벨트(10b)를 끌어 당겨 한 쪽 팔을 넣어 가슴쪽으로 끌어온다.
- [0032] 부호 20은 상기 제1벨트(10a) 또는 상기 제2벨트(10b) 중 어느 한 쪽에 결합되는 벨트 체결부(20)를 지시한다.
- [0033] 즉, 상기 벨트 체결부(20)를 사용하기 전에는 상기 제1벨트(10a) 또는 상기 제2벨트(10b) 중 어느 한 쪽에 결합된 채로 유지되는 것이다.
- [0034] 이러한 구성으로 되는 본 발명의 바람직한 실시 예에 의한 자동차용 안전벨트를 사용자가 자동차의 뒷자리 중앙좌석에 착석 한 후 좌측과 우측에 설치되어 있는 상기 제1벨트(10a) 또는 상기 제2벨트(10b)에 팔을 끼운 후, 상기 벨트 체결부(20)를 채워 고정한다.
- [0035] 이와 같이 간단한 구성으로 되어 있기 때문에 사용자가 어린이나 노인인 경우에도 불편없이 편리하게 착용할 수 있게 되어 충돌에 따른 안전사고를 예방할 수 있는 효과를 구현할 수 있다.
- [0036] 본 발명의 바람직한 실시 예에 의하면, 사용자가 안전벨트를 신속하게 체결할 수 있고, 특히 뒷 좌석의 중앙 좌석인 경우에도 간편하고 안전하게 체결할 수 있는 자동차용 안전벨트를 제공하는 효과를 구현할 수 있다.
- [0038] 다음으로, 본 발명의 바람직한 실시 예에 의한 자동차용 안전벨트에 있어서, 상기 벨트 체결부(20)는 하부와 그 위에 덮히는 상부로 분리 구성되며, 상기 제1벨트(10a) 또는 상기 제2벨트(10b)를 각각 끼워 고정하는 제1벨트 고정홈(22)과, 제2벨트 고정홈(24) 및 상기 제1벨트 고정홈(22)과, 제2벨트 고정홈(24)의 중앙부에 설치되는 벨트 하부조절구(28)를 설치하여 구성되는 것을 특징으로 한다.

- [0039] 도 4의 (a)를 참조하면 알 수 있는 바와 같이, 상기 벨트 체결부(20)는 하부와 그 위에 덮히는 상부로 분리 구성된다.
- [0040] 상기 벨트 체결부(20)의 하부는 상기 제1벨트(10a) 또는 상기 제2벨트(10b)를 각각 끼워 고정하는 제1벨트 고정홈(22)과, 제2벨트 고정홈(24)을 설치하여 이루어진다.
- [0041] 또, 상기 제1벨트 고정홈(22)과, 제2벨트 고정홈(24)의 중앙 부분에는 상기 제1벨트(10a) 또는 상기 제2벨트(10b)를 결합 및 분리하기 위한 누름 구조의 벨트 하부조절구(28)를 설치하여 구성된다.
- [0043] 본 발명의 바람직한 실시 예에 의한 자동차용 안전벨트에 있어서, 상기 벨트 체결부(20)는, 그 위를 덮는 상부 덮개인 상부 고정구(30)를 추가로 구비하되, 상기 제1벨트 고정홈(22)과, 제2벨트 고정홈(24) 및 상기 제1벨트 고정홈(22)과, 제2벨트 고정홈(24)의 중앙부에 설치되는 벨트 하부조절구(28)를 각각 덮어 고정하는 제1벨트 고정홈 덮개(32)와, 제2벨트 고정홈 덮개(34), 및 벨트 하부조절구 덮개(38),를 구비하여 이루어지는 것을 특징으로 한다.
- [0044] 도 4의 (b)를 참조하면 알 수 있는 바와 같이, 상기 벨트 체결부(20)는, 그 위를 덮는 상부 덮개인 상부 고정구(30)를 추가로 구비함으로써 이루어진다.
- [0045] 상기 상부 고정구(30)는 상기 제1벨트 고정홈(22)과, 제2벨트 고정홈(24) 및 상기 제1벨트 고정홈(22)과, 제2벨트 고정홈(24)의 중앙부에 설치되는 벨트 하부조절구(28)를 각각 덮어 고정하기 위한 제1벨트 고정홈 덮개(32)와, 제2벨트 고정홈 덮개(34), 및 벨트 하부조절구 덮개(38),를 구비한다.
- [0046] 이와 같은 구성으로 함으로써, 사용자는 상기 제1벨트(10a) 또는 상기 제2벨트(10b)를 상기 벨트 체결부(20)에 체결 또는 분리할 수 있게 된다.
- [0047] 즉, 사용자는 착석한 후 그 좌측과 우측에 설치된 상기 제1벨트(10a) 또는 상기 제2벨트(10b)를 상기 벨트 체결부(20)에 체결함으로써 간단하고 편리하게 또 신속하게 안전벨트를 체결할 수 있게 되는 것이다.
- [0048] 이에 따라, 본 발명의 바람직한 실시 예에 의하면, 자동차의 뒷자리 중앙 좌석 안전벨트를 양측에 사용자에게도 불편함을 주지 않으면서 견고하고 안전한 결합구조를 갖는 자동차용 안전벨트를 제공하는 효과를 구현할 수 있다.
- [0049] 또한, 본 발명의 바람직한 실시 예에 의하면, 뒷자리 중앙 좌석에 착석하는 사용자가 충돌시 발생하는 압박감을 한 점에 집중시키지 않고 양측 가슴 전체로 고루 분산하여 신속하게 체결하고 충격을 감소할 수 있는 구조를 갖는 자동차용 안전벨트를 제공하는 효과를 구현할 수 있다.
- [0051] 상술한 바와 같이 본 발명은 그 일 실시 예를 들어 설명하였지만, 해당분야에 통상의 지식을 가진 사람이라면 그 기술적인 사상이 동일한 범위 내에서 다양한 수정, 변형, 및 부가가 가능할 것이며 이러한 것들은 모두 본원의 권리범위에 속하는 것으로 간주할 수 있다.

부호의 설명

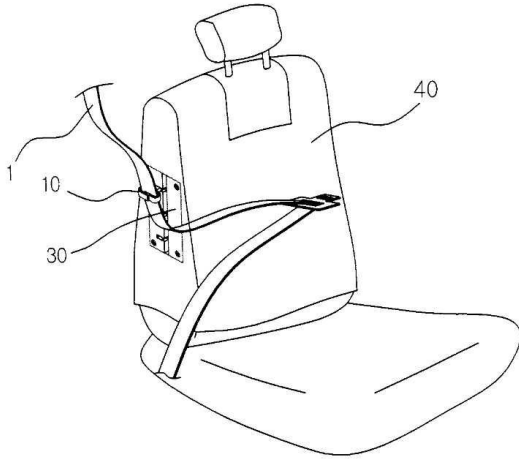
- [0053] 1: 시트(Seat)
- 10a, 10b: 제1벨트, 제2벨트
- 20: 벨트 체결부
- 22: 제1벨트 고정홈
- 24: 제2벨트 고정홈
- 28: 벨트 하부조절구
- 30: 상부 고정구
- 32: 제1벨트 고정홈 덮개

34: 제2벨트 고정홈 덮개

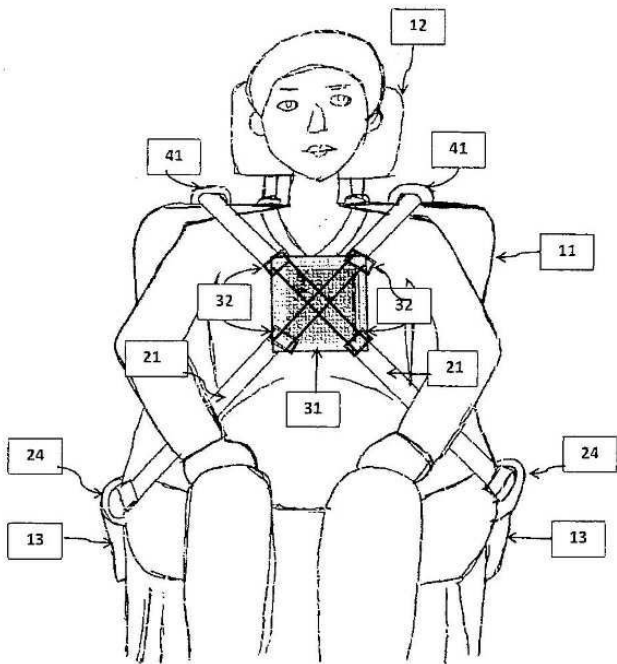
38: 벨트 하부조절구 덮개

도면

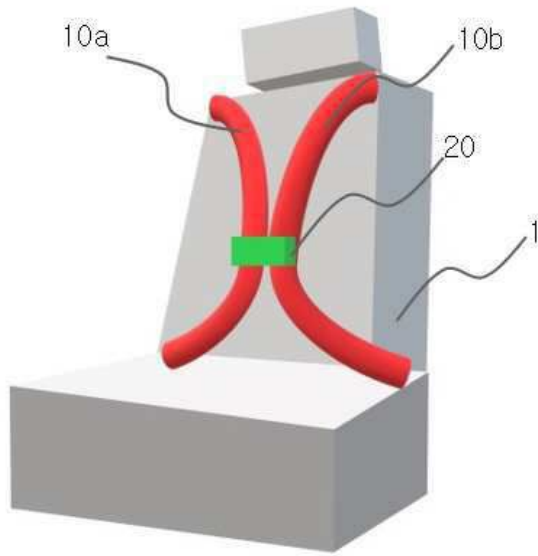
도면1



도면2



도면3



도면4

