

19



OFICINA ESPAÑOLA DE
PATENTES Y MARCAS

ESPAÑA



11 Número de publicación: **2 384 366**

21 Número de solicitud: 201031810

15 Folleto corregido: A1,B1

Texto afectado: Descripción, Reivindicaciones y
Dibujos

48 Fecha de publicación de la corrección: 02.08.2013

51 Int. Cl.:

A47G 25/12 (2006.01)

12

PATENTE DE INVENCION CORREGIDA

B9

22 Fecha de presentación:
07.12.2010

43 Fecha de publicación de la solicitud:
04.07.2012

Fecha de la concesión:
05.03.2013

45 Fecha de publicación de la concesión:
15.03.2013

73 Titular/es:
MUGURUZA ALDAY, Juan Luis (100.0%)
C/ ZABALGANA 25 - 4º B
01015 VITORIA (Araba/Álava) ES

72 Inventor/es:
MUGURUZA ALDAY, Juan Luis

74 Agente/Representante:
VEIGA SERRANO, Mikel

54 Título: **Paragüero perfeccionado de plato**

57 Resumen:
Paragüero, formado por un cuerpo laminar (1) formado por una pared (6) curvada según una sección (2) en forma de espiral (3), determinando lateralmente una boca (5) de entrada a la espiral (3) que permite la inserción de paraguas (4) o similares hacia el interior.

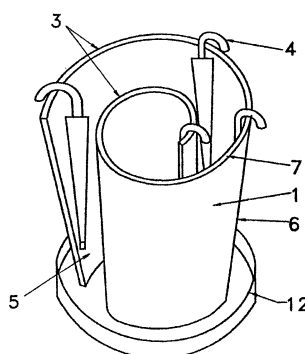


Fig. 1

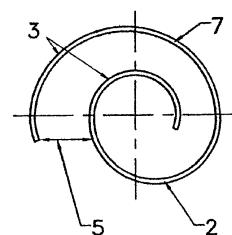


Fig. 1a

ES 2 384 366 B9

89G7F-D7-éB''

PARAGÜERO PERFECCIONADO DE PLATO

Campo de la invención

5 La presente invención concierne a un dispositivo para colocar y almacenar paraguas de diferentes tipos, forma y tamaños.

10 La aplicación de la invención que nos ocupa puede resultar de gran interés debido a la común problemática en lo que se refiere a temas de almacenamiento de elementos y ahorro de espacio en viviendas y otros espacios.

15 La invención objeto de esta memoria tiene como objetivo la consecución de una solución práctica en cuanto a la organización y almacenaje de todo tipo de paraguas, bastones y similares, evitando así roturas y enganchones de los mismos, de manera cómoda y
20 funcional.

Estado de la técnica anterior

25 En este campo son conocidos multitud de dispositivos para el almacenamiento y organización de paraguas, sin embargo, esta invención pretende ofrecer una innovadora y mejorada manera de hacerlo enfocada a la organización de los paraguas y a su fácil introducción y extracción.

30 En el mercado existe gran cantidad de dispositivos destinados al almacenamiento de paraguas. Entre todos ellos se pueden encontrar elementos de diversas formas, materiales, diseños y disposiciones. Sin embargo,
35 ninguno de ellos parece dar con una solución

verdaderamente práctica y eficaz en lo que se refiere a organización y depósito de paraguas, sin roturas y de forma ergonómica.

5 Son comunes en todas las casas, lugares de trabajo y demás, los paragueros circulares, cuadrados, etc., fabricados asimismo en multitud de materiales y disposiciones. No obstante es normal observar cómo en la gran mayoría de los paragueros los paraguas se
10 enredan, rompen y resulta difícil su extracción y depósito en los paragueros, debido a la configuración de los mismos en un único alojamiento sin previsión de su organización interior, lo que impide una fácil introducción y extracción de los paraguas, obligando al
15 usuario a agacharse para extraer el paraguas depositado, así como a tirar del mismo para extraerle de otros paraguas superpuestos.

La presente invención pretende dar una solución
20 verdaderamente práctica y efectiva a este problema cotidiano, ofreciendo una serie de ventajas en cuanto al uso y funcionalidad de estos elementos, objeto que otros dispositivos similares parecen no cumplimentar adecuadamente.

25

Explicación de la invención y ventajas

Frente a este estado de cosas, la presente invención presenta un paraguero perfeccionado, de los
30 destinados a contener paraguas, bastones o similares, caracterizado porque está constituido por un cuerpo laminar vertical, formado por una pared curvada en forma espiral, en cuyo interior alojará a los paraguas o similares insertados lateralmente por la boca de
35 entrada a la espiral, evitando así enganchones entre

los paraguas y la rotura de los mismos. La disposición se asemeja a una espiral que permitirá al usuario la introducción y extracción del paraguas lateralmente recorriendo la pared de la espiral, lo que facilita una
5 organización en línea y vertical de los paraguas o bastones a alojar, impidiendo su almacenamiento desordenado o superpuesto que cause roturas y enganchones entre los paraguas alojados. Añadidamente, esta obligada organización vertical y posible
10 introducción y extracción lateral facilitan al usuario el depósito del paraguas o bastón con mayor ergonomía que las configuraciones existentes.

De acuerdo con una particularidad de la invención,
15 la configuración que asemeja una espiral preferentemente será curva, y la pared del cuerpo laminar inclinada. Esta disposición de la pared del cuerpo laminar permitirá al usuario un fácil recorrido en el movimiento de inserción, siendo dirigido por la
20 curvatura de la pared hacia el interior del cuerpo laminar.

Otra particularidad de la invención es que, preferentemente, la boca de entrada a la espiral será
25 abierta, lo que permite al usuario la introducción lateral desde el comienzo del movimiento de inserción en por dicha boca de entrada a la espiral.

Está previsto que esta boca de entrada a la
30 espiral pueda ser más ancha que la parte interna de la espiral según las necesidades de elementos a depositar.

De acuerdo con la invención está previsto que el cuerpo laminar tenga en el borde superior de su pared
35 escotaduras de enganche para paraguas pequeños, lo que

permite el depósito vertical mediante enganche de paraguas de menor tamaño, impidiendo la superposición de los mismos por caída al fondo del cuerpo laminar.

5 Según otra particularidad de la invención está previsto que el cuerpo laminar tenga en su borde interior un tope, para evitar que el paraguas o bastón continúe el movimiento de desplazamiento en la zona más interior de dicho cuerpo laminar evitando la caída del mismo al fondo del paragüero y obligando al depósito vertical de los paraguas o bastones en la zona más interna de la espiral.

15 Atendiendo a otra particularidad de la invención se prevé que la configuración que asemeja una espiral puede estar conformada por tramos poligonales, pudiéndose generar el cuerpo laminar en diferentes geometrías adaptables a las necesidades de espacio y situación del lugar elegido por el usuario.

20 De acuerdo con la invención está previsto que en la boca de entrada a la espiral pueda estar unido a la pared del cuerpo laminar un tabique, lo que impide la salida del agua en aquellos casos en los que el usuario lo desee por encontrarse el paragüero en una zona especialmente delicada al agua y la humedad.

Dibujos y referencias

30 Para comprender mejor la naturaleza del invento, en los dibujos adjuntos representamos una forma preferente de realización industrial la cual tiene carácter de ejemplo meramente ilustrativo y no limitativo.

35

La figura 1 es una vista en perspectiva que muestra un cuerpo laminar (1) según la invención; en esta figura 1 está incorporada en una figura la una vista de sección en planta (2), en la que se puede
5 apreciar la forma en espiral (3) del cuerpo laminar (1).

La figura 2 muestra la vista de alzado del cuerpo laminar (1). En la misma se ha realizado un semicorte
10 para así poder apreciar tanto la inclinación de la pared (6) del cuerpo laminar (1) como la sección del plato recogedor de agua (12).

En la figura 3 está representada la vista de
15 planta del cuerpo laminar (1), en esta vista se puede apreciar la inclinación de la pared (6) del cuerpo laminar (1), así como su sección en planta (2) y su forma en espiral (3). Junto con esta figura 3, están representados los detalles de las figuras 3a y 3b. La
20 figura 3a muestra las escotaduras de enganche (8) de paraguas pequeños, mientras que la figura 3b muestra el tope (9) interior para la prevención de caídas de los paraguas (4) en el fondo del cuerpo laminar (1).

De acuerdo con la figura 4, se puede observar en
25 ella una vista de alzado del cuerpo laminar (1) en una variante vertical, es decir, sin inclinación de la pared (6), además de un plato recogedor de agua (12). Esta figura 4 refleja también la sección del cuerpo
30 laminar (1) vertical así como también la sección del plato recogedor de agua (12) mediante el semicorte representado.

En la figura 5 se observa una vista en planta del
35 cuerpo laminar (1) en su variante vertical,

apreciándose su sección en planta (2) en espiral (3).

En la figura 6 se muestra una vista de alzado del cuerpo laminar (1) en una variante poligonal, siendo en este caso rectangular de pared (6) vertical, además en esta figura 6 también se muestra un plato recogedor de agua (12). En esta figura 6 está representada además la parte interna del plato recogedor de agua (12), mediante el semicorte realizado en la propia figura 6.

10

La figura 7 representa una vista en planta del cuerpo laminar (1) en su variante poligonal rectangular vertical, sin inclinación de la pared (6), apreciándose su sección en planta (2) en espiral (3).

15

De acuerdo a las figuras 8 y 9, se observan en ellas dos variantes de ejecución del cuerpo laminar (1). En la figura 8 se representa una perspectiva del cuerpo laminar (1) cerrado, estando en la parte inferior de la boca de entrada a la espiral unida a la pared (6) del cuerpo laminar (1). En la figura 9 se representa otra posible ejecución de la invención, en ella se observa cómo la boca de entrada a la espiral queda cerrada por la interposición de un tabique (10), unido a la pared (6) del propio cuerpo laminar (1). En esta figura 9 también queda representado el movimiento de inserción (11) de paraguas (4). a figura 10 representa en perspectiva una realización del paragüero con el cuerpo vertical laminar (1) determinando dos formas en espiral (3) que definen sendas bocas extremas (5) para la introducción de los paraguas (4).

20

25

30

En estas figuras están indicadas las siguientes referencias:

35

- 1.- Cuerpo vertical laminar
- 2.- Sección en planta en espiral curva
- 3.- Sección en planta en espiral poligonal
- 4.- Paraguas o similares
- 5 5.- Boca extrema de la espiral
- 6.- Pared
- 7.- Borde
- 8.- Accidentes de enganche
- 9.- Accidentes extremos interiores de tope
- 10 10.- Tabique
- 11.- Movimiento de inserción
- 12.- Plato recogedor de agua

Exposición de una realización preferente

15

Con relación a los dibujos y referencias arriba enumerados, se ilustra en los planos adjuntos un modo de ejecución preferente del objeto de la invención, concerniente a un paraguero perfeccionado de plato, de los destinados a contener paraguas, bastones o similares que, según se puede observar en la figura 1, está caracterizado porque está constituido por un cuerpo laminar (1), formado por una pared curvada en forma de espiral (3), según una sección en planta (2), cuyo interior alojará paraguas (4) o similares insertados lateralmente por la boca (5) de entrada a la espiral. Esta disposición en forma de espiral (3), permite al usuario la introducción y extracción de los paraguas (4) lateralmente siguiendo el movimiento de inserción (11) que recorre la pared (6), facilitando una organización lineal y en posición vertical de los paraguas (4) o bastones, impidiendo las roturas y enganches causados por la superposición de los mismos. Esta organización en posición vertical y posible introducción y extracción de forma lateral, facilitan

20

25

30

35

al usuario el orden en el alojamiento del paraguas (4) o bastón, ofreciendo esta disposición una mayor ergonomía.

5 Según un modo de ejecución preferente y a través de lo observado en la figura 1, la sección (2) de la forma en espiral (3), preferentemente será curva, y la pared (6) del cuerpo laminar (1) inclinada. Esta configuración de la pared (6) del cuerpo laminar (1)
10 permitirá al usuario un fácil movimiento de inserción (11) del paraguas (4) o bastón, siendo dirigido por la curvatura de la pared (6) hacia el interior del cuerpo laminar (1).

15 De acuerdo con la invención y según la figura 1, preferentemente la boca (5) de entrada a la espiral (3) será abierta, facilitando al usuario la introducción lateral del paraguas (4) o bastón.

20 Como se contempla en la figura de detalle 3a, el cuerpo laminar (1) en el borde (7) superior de su pared (6) puede tener escotaduras (8) de enganche para paraguas pequeños, permitiendo el enganche de los mismos e impidiendo su caída al fondo del cuerpo
25 laminar (1).

 Según un modo de ejecución preferente, y según la figura 3 y la figura de detalle 3b, está previsto que el cuerpo laminar (1) en su borde interior tenga un
30 tope (9), para impedir que el paraguas (4) o bastón continúe el desplazamiento en la parte más interior de dicho cuerpo laminar (1), evitando su caída al fondo del paragüero y obligando a la organización de los paraguas (4) o bastones en posición vertical.

35

De acuerdo con la invención y según lo representado en las figuras 4 y 5, está prevista una variable de diseño, consistente en que la pared (6) del cuerpo laminar (1) sea vertical.

5

Según un modo de ejecución preferente, está prevista, según se observa en las figuras 6 y 7, otra ejecución de diseño, consistente en que la sección (2) pueda ser en una forma de espiral (3) que esté conformada por tramos poligonales, pudiendo ejecutarse el cuerpo laminar (1) en diferentes formas geométricas adaptables a las necesidades de espacio y características de la situación requeridas por el usuario.

15

Otra ejecución prevista, representada a través de la figura 8, consiste en que en la boca (5) de entrada a la espiral (3) quede unida en la parte inferior la pared (6) del cuerpo laminar (1).

20

Según otro modo de ejecución preferente, y de acuerdo con lo representado en la figura 9, está previsto que en la boca (5) de entrada a la espiral (3) pueda estar unido al cuerpo laminar (1) un tabique (10), lo que impide el escape de agua en aquellas situaciones en las que el paragüero se encuentre en alguna zona particularmente delicada con respecto al agua y la humedad.

30

35

REIVINDICACIONES

1.- Paragüero perfeccionado de plato, de los destinados a contener paraguas, bastones o similares, caracterizado porque está constituido por un cuerpo laminar (1) formado por una pared (6) curvada según una sección (2) en forma de espiral (3), en cuyo interior se alojarán los paraguas (4) o similares insertados lateralmente por la boca (5) de entrada a la espiral (3).

2.- Paragüero perfeccionado de plato, según la primera reivindicación, caracterizado porque la sección (2) en forma de espiral (3) preferentemente es curva, y la pared del cuerpo laminar (1) inclinada.

3.- Paragüero perfeccionado de plato, según las anteriores reivindicaciones, caracterizado porque preferentemente la boca (5) de entrada a la espiral (3) es abierta.

4.- Paragüero perfeccionado de plato, según las anteriores reivindicaciones, caracterizado porque está previsto que la pared (6) del cuerpo laminar (1) tenga en su borde (7) superior escotaduras (8) de enganche para paraguas (4) pequeños.

5.- Paragüero perfeccionado de plato, según las anteriores reivindicaciones, caracterizado porque está previsto que el cuerpo laminar (1) tenga en su borde interior un tope (9).

6.- Paragüero perfeccionado de plato, según la primera reivindicación, caracterizado porque está previsto que la sección (2) en forma de espiral (3)

está conformada por tramos poligonales.

7.- Paragüero perfeccionado de plato, según la primera reivindicación, caracterizado porque está
5 previsto que la boca (5) de entrada a la espiral (3) esté incorpore un tabique (10) unido al cuerpo laminar (1).

10

15

20

25

30

35

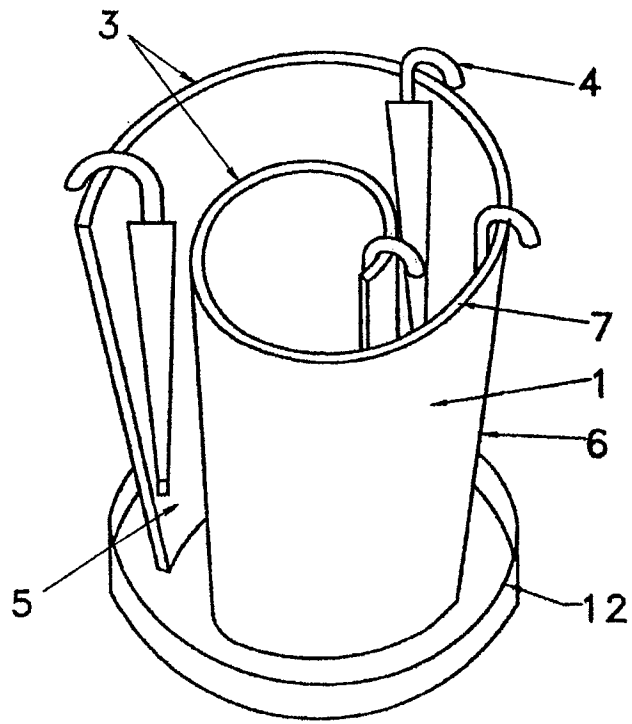


Fig. 1

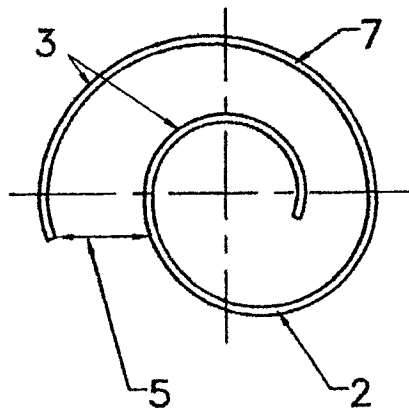


Fig. 1a

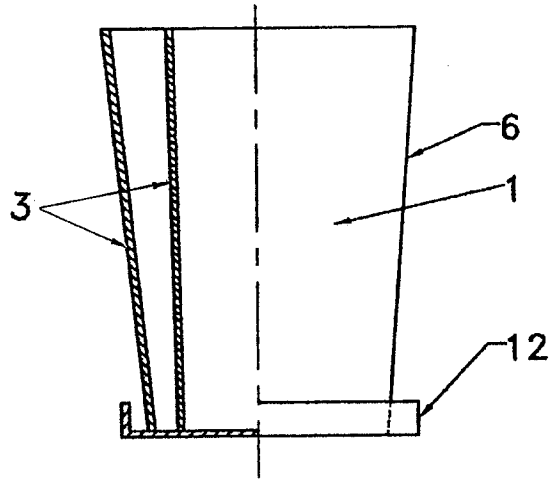


Fig. 2

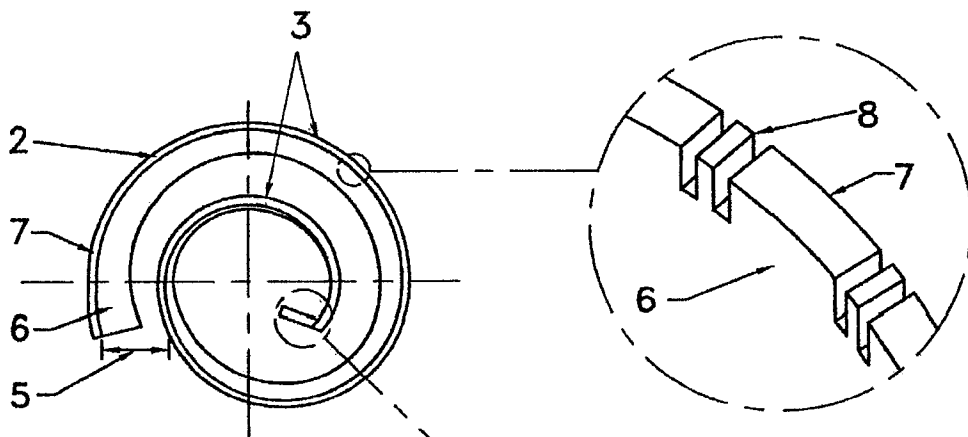


Fig. 3

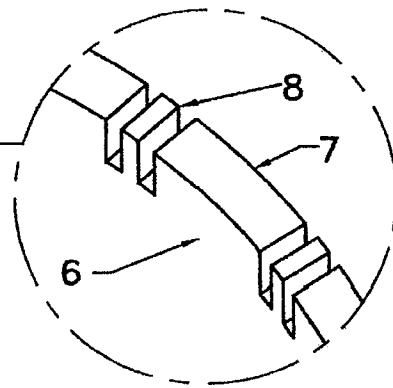


Fig. 3a

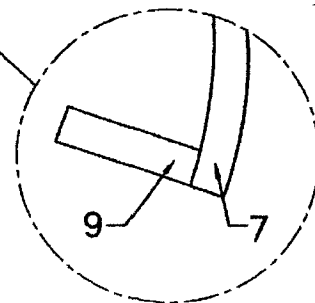


Fig. 3b

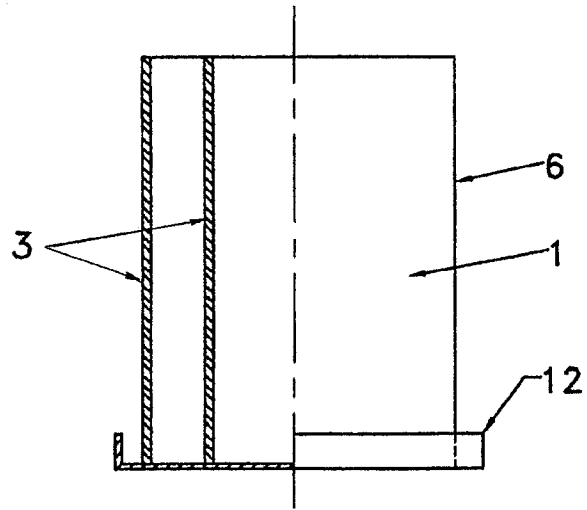


Fig. 4

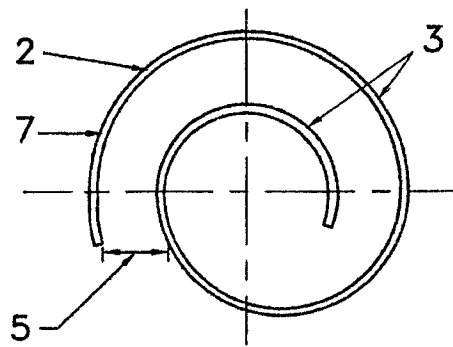


Fig. 5

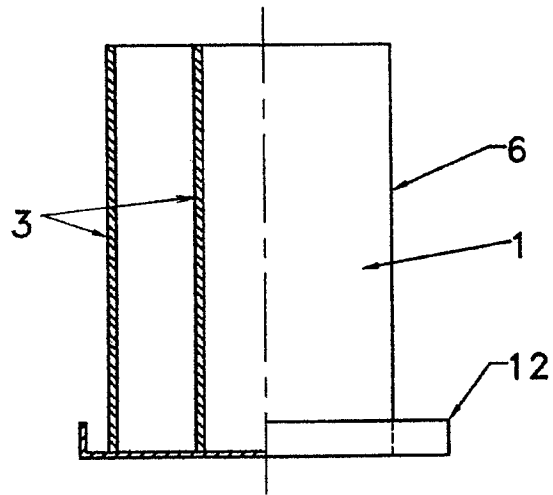


Fig. 6

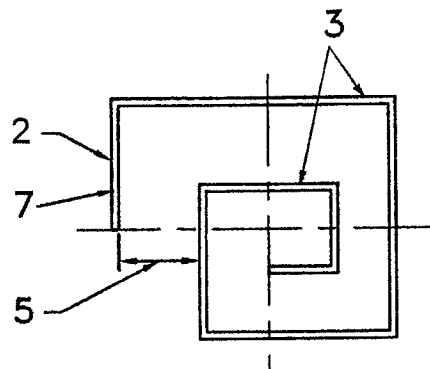


Fig. 7

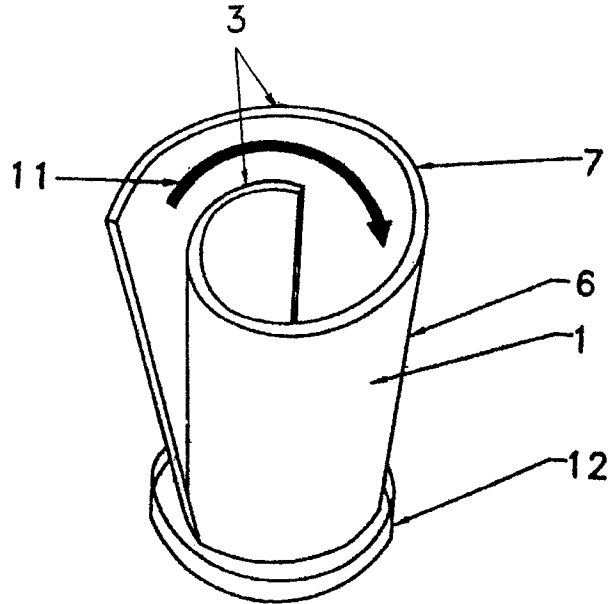


Fig. 8

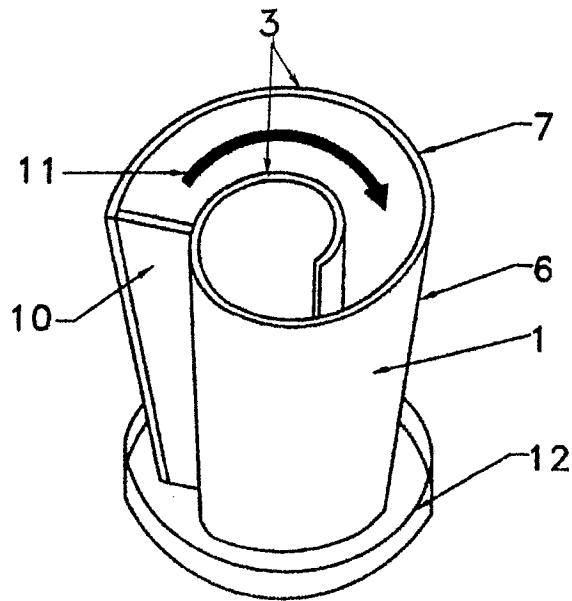


Fig. 9



OFICINA ESPAÑOLA
DE PATENTES Y MARCAS

ESPAÑA

②① N.º solicitud: 201031810

②② Fecha de presentación de la solicitud: 07.12.2010

③② Fecha de prioridad:

INFORME SOBRE EL ESTADO DE LA TÉCNICA

⑤① Int. Cl.: **A47G25/12** (2006.01)

DOCUMENTOS RELEVANTES

Categoría	⑤⑥ Documentos citados	Reivindicaciones afectadas
X	CH 391989 A (JUCKER JACQUES) 15/05/1965, figuras 1 - 3, 8; reivindicaciones 1-5; página 1, líneas 43 – 67.	1-7
A	KR 20080006478 U 24/12/2008, todo el documento.	1-7
A	CN 201782508 U (UNIV SHANGHAI ENG SCIENCE) 06/04/2011, todo el documento.	1-7
A	JP 2005052549 A (UMENO AKIRA ET AL.) 03/03/2005, todo el documento.	1-7
A	CN 202122440 U 25/01/2012, todo el documento.	1-7

Categoría de los documentos citados

X: de particular relevancia

Y: de particular relevancia combinado con otro/s de la misma categoría

A: refleja el estado de la técnica

O: referido a divulgación no escrita

P: publicado entre la fecha de prioridad y la de presentación de la solicitud

E: documento anterior, pero publicado después de la fecha de presentación de la solicitud

El presente informe ha sido realizado

para todas las reivindicaciones

para las reivindicaciones nº:

Fecha de realización del informe
10.05.2012

Examinador
C. Marín Calvo

Página
1/4

Documentación mínima buscada (sistema de clasificación seguido de los símbolos de clasificación)

A47G

Bases de datos electrónicas consultadas durante la búsqueda (nombre de la base de datos y, si es posible, términos de búsqueda utilizados)

INVENES, EPODOC, WPI

Fecha de Realización de la Opinión Escrita: 10.05.2012

Declaración

Novedad (Art. 6.1 LP 11/1986)	Reivindicaciones 1-7	SI
	Reivindicaciones	NO
Actividad inventiva (Art. 8.1 LP11/1986)	Reivindicaciones	SI
	Reivindicaciones 1-7	NO

Se considera que la solicitud cumple con el requisito de aplicación industrial. Este requisito fue evaluado durante la fase de examen formal y técnico de la solicitud (Artículo 31.2 Ley 11/1986).

Base de la Opinión.-

La presente opinión se ha realizado sobre la base de la solicitud de patente tal y como se publica.

1. Documentos considerados.-

A continuación se relacionan los documentos pertenecientes al estado de la técnica tomados en consideración para la realización de esta opinión.

Documento	Número Publicación o Identificación	Fecha Publicación
D01	CH 391989 A (JUCKER JACQUES)	15.05.1965

2. Declaración motivada según los artículos 29.6 y 29.7 del Reglamento de ejecución de la Ley 11/1986, de 20 de marzo, de Patentes sobre la novedad y la actividad inventiva; citas y explicaciones en apoyo de esta declaración

El objeto técnico de la invención se refiere a un paragüero para colocar y almacenar paraguas, bastones o similares de forma ordenada.

La reivindicación 1 independiente se refiere a que el paragüero dispone de una sección que se asemeja a una espiral en cuyo interior se alojan los paraguas o similares insertándolos lateralmente por la boca extrema de la espiral.

Las reivindicaciones dependientes 2, 3, 6- 7 se refieren a las características de la sección y las paredes en forma de espiral.

Las reivindicaciones dependientes 4 y 5 se refieren a los enganches para paraguas pequeños.

El documento D01 se considera el estado de la técnica más cercano ya que describe un paragüero compuesto por una lámina continua de goma espuma elástica enrollada en forma de espiral (figuras 1-3), que permite colocar y almacenar paraguas, bastones o similares de forma ordenada mediante unos separadores, además puede disponer de un plato recogedor de agua (figura 4 y 8).

A la vista de lo divulgado en el documento D01 y considerando que las características de diseño divulgadas en las reivindicaciones dependientes son meras ejecuciones particulares obvias para un experto en la materia, las características de las reivindicaciones 1-7 no cumplen con el requisito de actividad inventiva según el artículo 33 (3) de PCT.

El resto de documentos citados D02 y D05 son un reflejo del estado de la técnica.