



(12) 实用新型专利

(10) 授权公告号 CN 218419293 U

(45) 授权公告日 2023. 02. 03

(21) 申请号 202222440247.8

(22) 申请日 2022.09.15

(73) 专利权人 胡克忍

地址 354000 福建省南平市邵武市八一路
阳光广场B栋2楼道403室

(72) 发明人 胡克忍

(74) 专利代理机构 洛阳谷丰专利代理事务所
(普通合伙) 41208

专利代理师 李腾飞

(51) Int. Cl.

A47G 19/22 (2006.01)

A47G 23/04 (2006.01)

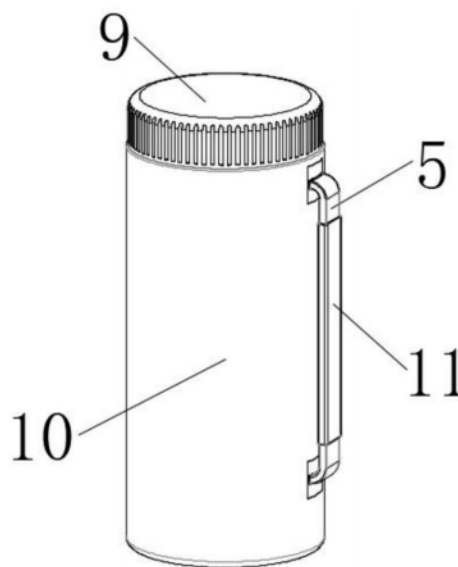
权利要求书1页 说明书3页 附图2页

(54) 实用新型名称

一种保温杯

(57) 摘要

本实用新型公开了一种保温杯,包括不锈钢底座、玻璃杯体和杯盖;不锈钢底座:上端内环侧开设有螺纹槽,不锈钢底座的上表面中部设置有螺纹套,且不锈钢底座的上表面一体固定有吸热器工程组件,该保温杯通过不锈钢底座以及其上的吸热器工程组件,便于实现保温作用,通过玻璃杯体双层中空结构能够起到保温的作用,而且使用玻璃杯体代替不锈钢杯体,由于玻璃杯内是含有弱碱性的,有利于人体健康,符合人体内的卫生条件要求,通过杯套和盖套以及把手和把手套的安装,可以进一步增加保温杯的保温效果,也便于携带,避免了影响其外出使用的实用性的现象,并且能够有效避免使用者手部接触温度较高的杯壁而产生烫手等不适,从而使杯子的使用更加方便。



1. 一种保温杯,其特征在于:包括不锈钢底座(1)、玻璃杯体(2)和杯盖(3);

不锈钢底座(1):不锈钢底座(1)为内部中空的双层结构,上端内环侧开设有螺纹槽,不锈钢底座(1)的上表面中部设置有螺纹套,且不锈钢底座(1)的上表面一体固定有吸热器工程组件(6);

玻璃杯体(2):螺纹连接于不锈钢底座(1)的上端内环侧所开设的螺纹槽的内部,且玻璃杯体(2)的中部为双层中空结构,玻璃杯体(2)的上端外环侧开设有突起螺纹,玻璃杯体(2)与不锈钢底座(1)的外端套接有杯套(10);

杯盖(3):螺纹连接于玻璃杯体(2)的上端,且杯盖(3)的内部顶面安装有环状结构的密封环(8),密封环(8)的下表面与玻璃杯体(2)的上端面相接触,杯盖(3)的外环侧套接有盖套(9),且盖套(9)的外环面呈圆周阵列开设有防滑槽。

2. 根据权利要求1所述的一种保温杯,其特征在于:还包括套环(4)和把手(5),所述玻璃杯体(2)的外环面上下两端分别开设有环状槽,玻璃杯体(2)的上下两端所开设的环状槽的内部分别安装有套环(4),套环(4)的外环面右侧开设有插槽,且套环(4)的外环面所开设的插槽的内部卡接有把手(5)。

3. 根据权利要求1所述的一种保温杯,其特征在于:还包括垫环(7),所述垫环(7)安装于不锈钢底座(1)的上表面外环侧,垫环(7)的上表面与玻璃杯体(2)的下端面相接触,且垫环(7)的外环面与不锈钢底座(1)的上端螺纹槽的内侧面相接触。

4. 根据权利要求1所述的一种保温杯,其特征在于:还包括把手套(11),所述把手套(11)套接于把手(5)的外环面中部,且把手套(11)的表面边角处均为圆角结构。

一种保温杯

技术领域

[0001] 本实用新型涉及保温杯技术领域,具体为一种保温杯。

背景技术

[0002] 保温杯一般是由不锈钢加上真空层做成的盛水的容器,顶部有盖,密封严实,真空绝热层能使装在内部的水等液体延缓散热,以达到保温的目的,通常是人们在冬天较冷的时候或者外出的情况下对饮用的热水或者热茶热饮进行保温用的。

[0003] 然而,现有各种不锈钢保温杯的保温效果虽然已经比较好,但是,由于现有的各种不锈钢保温杯内含有酸性物质,而人体内部出胃液等少数液体,大部分是呈弱碱性的,因此,如长期使用不锈钢保温杯,不利于人体的健康,不符合人体内的卫生条件要求,再者,现有的保温杯不便于携带,出现了影响其外出使用的实用性的现象,给保温杯的使用带来了不利。

实用新型内容

[0004] 本实用新型要解决的技术问题是克服现有的缺陷,提供一种保温杯,能够适用于不同的季节,避免季节的变化所产生的温度变化局限杯子的使用,进而使杯子的实用性得到提升,可以有效解决背景技术中的问题。

[0005] 为实现上述目的,本实用新型提供如下技术方案:一种保温杯,包括不锈钢底座、玻璃杯体和杯盖;

[0006] 不锈钢底座:不锈钢底座为内部中空的双层结构,上端内环侧开设有螺纹槽,不锈钢底座的上表面中部设置有螺纹套,且不锈钢底座的上表面一体固定有吸热器工程组件;

[0007] 玻璃杯体:螺纹连接于不锈钢底座的上端内环侧所开设的螺纹槽的内部,且玻璃杯体的中部为双层中空结构,玻璃杯体的上端外环侧开设有突起螺纹,玻璃杯体与不锈钢底座的外端套接有杯套;

[0008] 杯盖:螺纹连接于玻璃杯体的上端,且杯盖的内部顶面安装有环状结构的密封环,密封环的下表面与玻璃杯体的上端面相接触,杯盖的外环侧套接有盖套,且盖套的外环面呈圆周阵列开设有防滑槽。

[0009] 进一步的,还包括套环和把手,所述玻璃杯体的外环面上下两端分别开设有环状槽,玻璃杯体的上下两端所开设的环状槽的内部分别安装有套环,套环的外环面右侧开设有插槽,且套环的外环面所开设的插槽的内部卡接有把手。

[0010] 进一步的,还包括垫环,所述垫环安装于不锈钢底座的上表面外环侧,垫环的上表面与玻璃杯体的下端面相接触,且垫环的外环面与不锈钢底座的上端螺纹槽的内侧面相接触。

[0011] 进一步的,还包括把手套,所述把手套套接于把手的外环面中部,且把手套的表面边角处均为圆角结构。

[0012] 与现有技术相比,本实用新型的有益效果是:本保温杯,具有以下好处:

[0013] 1、通过不锈钢底座以及其上的吸热器工程组件,便于实现保温作用,通过玻璃杯体双层中空结构能够起到保温的作用,而且使用玻璃杯体代替不锈钢杯体,由于玻璃杯内是含有弱碱性的,有利于人体健康,符合人体内的卫生条件要求。

[0014] 2、设置的把手能够方便使用者对保温杯进行携带,避免出现保温杯不方便携带而影响其实用性的现象,进而使保温杯的使用更加方便。

[0015] 3、设置得到把手套能够避免使用者携带保温杯时出现手滑的现象而导致保温杯脱落,进而使保温杯在使用时的安全性更高

[0016] 4、通过杯套和盖套以及把手套的安装,还可以进一步增加保温杯的保温效果,也避免了出现影响其外出使用的实用性的现象,并且能够有效避免使用者手部接触温度较高的杯壁而产生烫手等不适,从而使杯子的使用更加方便。

附图说明

[0017] 图1为本实用新型结构示意图;

[0018] 图2为本实用新型后侧剖面结构示意图;

[0019] 图3为本实用新型后侧剖面A处放大结构示意图;

[0020] 图4为本实用新型后侧剖面B处放大结构示意图。

[0021] 图中:1不锈钢底座、2玻璃杯体、3杯盖、4套环、5把手、6吸热器工程组件、7垫环、8密封环、9盖套、10杯套、11把手套。

具体实施方式

[0022] 下面将结合本实用新型实施例中的附图,对本实用新型实施例中的技术方案进行清楚、完整地描述,显然,所描述的实施例仅仅是本实用新型一部分实施例,而不是全部的实施例。基于本实用新型中的实施例,本领域普通技术人员在没有做出创造性劳动前提下所获得的所有其他实施例,都属于本实用新型保护的范围。

[0023] 请参阅图1-4,本实施例提供一种技术方案:一种保温杯,包括不锈钢底座1、玻璃杯体2和杯盖3;

[0024] 不锈钢底座1:不锈钢底座1为内部中空的双层结构,上端内环侧开设有螺纹槽,不锈钢底座1的上表面中部设置有螺纹套,且不锈钢底座1的上表面;一体固定有吸热器工程组件6,通过不锈钢底座1以及其上的吸热器工程组件6,便于实现保温作用。

[0025] 玻璃杯体2:螺纹连接于不锈钢底座1的上端内环侧所开设的螺纹槽的内部,且玻璃杯体2的中部为双层中空结构,玻璃杯体2的上端外环侧开设有突起螺纹,玻璃杯体2与不锈钢底座1的外端套接有杯套10;通过玻璃杯体2双层中空结构能够起到保温的作用,而且使用玻璃杯体2代替不锈钢杯体,由于玻璃杯内是含有弱碱性的,有利于人体健康,符合人体内的卫生条件要求。

[0026] 杯盖3:螺纹连接于玻璃杯体2的上端,且杯盖3的内部顶面安装有环状结构的密封环8,密封环8的下表面与玻璃杯体2的上端面相接触,杯盖3的外环侧套接有盖套9,且盖套9的外环面呈圆周阵列开设有防滑槽。

[0027] 还包括套环4和把手5,玻璃杯体2的外环面上下两端分别开设有环状槽,玻璃杯体2的上下两端所开设的环状槽的内部分别安装有套环4,套环4的外环面右侧开设有插槽,且

套环4的外环面所开设的插槽的内部卡接有把手5。设置的把手5能够方便使用者对保温杯进行携带,避免出现保温杯不方便携带而影响其实用性的现象,进而使保温杯的使用更加方便。

[0028] 还包括垫环7,垫环7安装于不锈钢底座1的上表面外环侧,垫环7的上表面与玻璃杯体2的下端面相接触,且垫环7的外环面与不锈钢底座1的上端螺纹槽的内侧面相接触。设置的垫环7能够有效提升保温杯在使用时的密封性,避免保温杯出现漏水现象而影响其正常使用,进而使保温杯的使用更加方便。

[0029] 还包括把手套11,把手套11套接于把手5的外环面中部,且把手套11的表面边角处均为圆角结构。设置得到把手套11能够避免使用者携带保温杯时出现手滑的现象而导致保温杯脱落,进而使保温杯在使用时的安全性更高,而且通过杯套10和盖套9以及把手套11的安装,可以进一步增加保温杯的保温效果,避免了影响其外出使用的实用性的现象,并且能够有效避免使用者手部接触温度较高的杯壁而产生烫手等不适,从而使杯子的使用更加方便。

[0030] 本实用新型提供的一种保温杯的工作原理如下:通过不锈钢底座1以及其上的吸热器工程组件,便于实现保温作用,通过玻璃杯体2双层中空结构能够起到保温的作用,而且使用玻璃杯体2代替不锈钢杯体,由于玻璃杯内是含有弱碱性的,有利于人体健康,符合人体内的卫生条件要求,通过杯套10和盖套9以及把手套11的安装,可以进一步增加保温杯的保温效果,也便于携带,避免了影响其外出使用的实用性的现象,并且能够有效避免使用者手部接触温度较高的杯壁而产生烫手等不适,从而使杯子的使用更加方便。

[0031] 以上所述仅为本实用新型的实施例,并非因此限制本实用新型的专利范围,凡是利用本实用新型说明书及附图内容所作的等效结构或等效流程变换,或直接或间接运用在其它相关的技术领域,均同理包括在本实用新型的专利保护范围内。

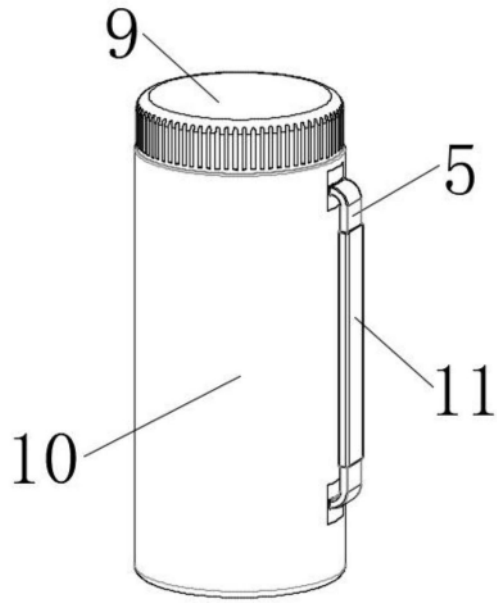


图1

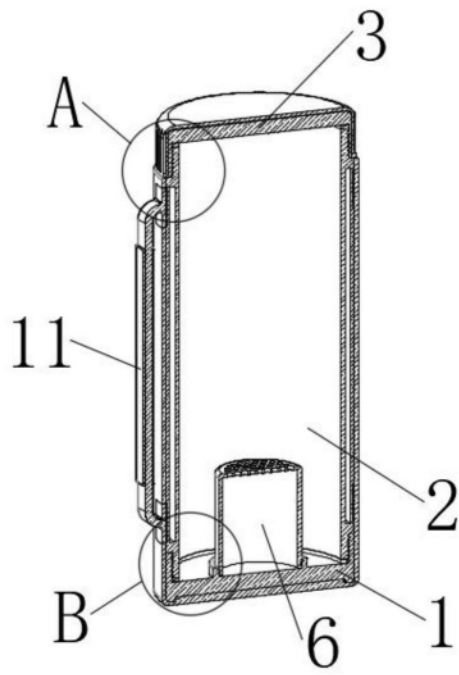


图2

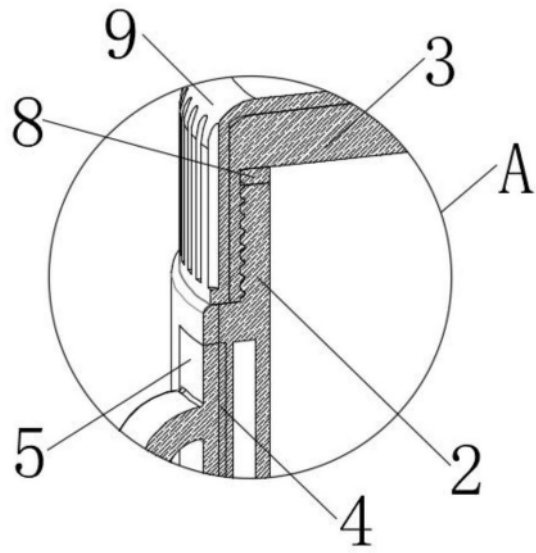


图3

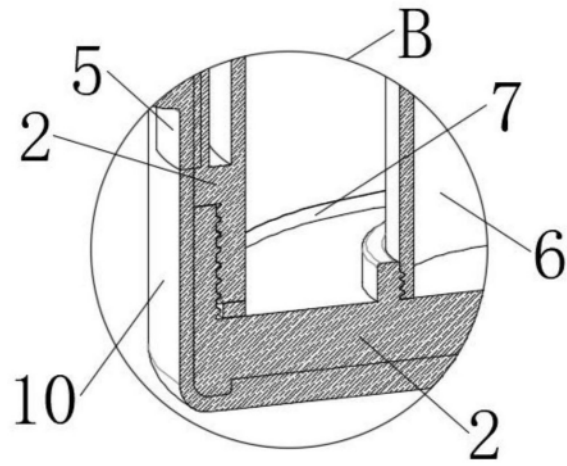


图4