



(12) 实用新型专利

(10) 授权公告号 CN 202592052 U

(45) 授权公告日 2012. 12. 12

(21) 申请号 201220252766. 5

(22) 申请日 2012. 05. 31

(73) 专利权人 江苏华阳管业股份有限公司

地址 212400 江苏省镇江市句容市经济开发区隆昌路华阳管业有限公司

(72) 发明人 李鸣 任卫栋 唐巧生 王荣祥  
彭网余

(74) 专利代理机构 南京汇盛专利商标事务所  
(普通合伙) 32238

代理人 陈扬

(51) Int. Cl.

B23Q 3/00 (2006. 01)

(ESM) 同样的发明创造已同日申请发明专利

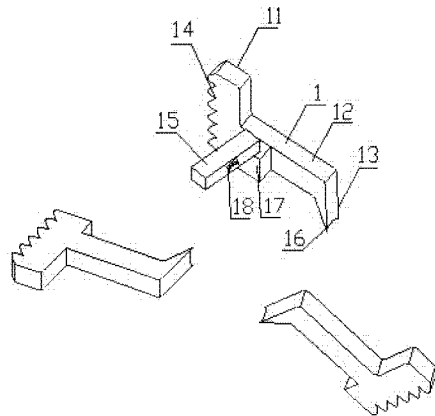
权利要求书 1 页 说明书 2 页 附图 1 页

(54) 实用新型名称

一种弯头坡口工艺夹具

(57) 摘要

本实用新型涉及一种弯头坡口工艺夹具,包括三个夹具单元,所述夹具单元包括连接底座条、夹持杆和夹持嘴,所述连接底座条一侧设有与所述三爪卡盘连接的齿条,另一侧与所述夹持杆固定连接,所述夹持嘴与夹持杆的端部固定连接,至少一个夹具单元的侧面固定设置有定位杆。本实用新型可以将弯头直接在车床的三爪卡盘上直接定位,大大简化了坡口作业流程,提高了工作效率和作业质量。



1. 一种弯头坡口工艺夹具,与设置于机床的三爪卡盘连接,其特征在于,该弯管坡口夹具包括三个夹具单元,所述夹具单元包括连接底座条、夹持杆和夹持嘴,所述连接底座条一侧设有与所述三爪卡盘连接的齿条,另一侧与所述夹持杆固定连接,所述夹持嘴与夹持杆的端部固定连接,至少一个夹具单元的侧面固定设置有定位杆。

2. 根据权利要求1所述的一种弯头坡口工艺夹具,其特征在于,所述夹持嘴端部与弯头外圆相适应的弧形。

3. 根据权利要求1所述的一种弯头坡口工艺夹具,其特征在于,所述定位杆与一定位杆连接座固定连接,该定位杆连接座与夹持杆固定连接。

4. 根据权利要求1所述的一种弯头坡口工艺夹具,其特征在于,所述定位杆上设有与弯头端部对应的弧形定位卡座。

## 一种弯头坡口工艺夹具

### 技术领域

[0001] 本实用新型涉及一种弯头坡口工艺夹具。

### 背景技术

[0002] 机械制造过程中用来固定加工对象,使之占有正确的位置,以接受施工或检测的装置。又称卡具。从广义上说,在工艺过程中的任何工序,用来迅速、方便、安全地安装工件的装置,都可称为夹具。例如焊接夹具、检验夹具、装配夹具、机床夹具等。其中机床夹具最为常见,常简称为夹具。在机床上加工工件时,为使工件的表面能达到图纸规定的尺寸、几何形状以及与其他表面的相互位置精度等技术要求,加工前必须将工件装好(定位)、夹牢(夹紧)。在管件制造工艺领域,管件更需要较为适当的夹具以提高工作效率。

### 发明内容

[0003] 本实用新型目的在于解决上述问题,提供了一种弯头坡口工艺夹具。具体由以下技术方案实现。

[0004] 一种弯头坡口工艺夹具,与设置于机床的三爪卡盘连接,该弯管坡口夹具包括三个夹具单元,所述夹具单元包括连接底座条、夹持杆和夹持嘴,所述连接底座条一侧设有与所述三爪卡盘连接的齿条,另一侧与所述夹持杆固定连接,所述夹持嘴与夹持杆的端部固定连接,至少一个夹具单元的侧面固定设置有定位杆。

[0005] 所述的一种弯头坡口工艺夹具,进一步设计在于,所述夹持嘴端部与弯头外圆相适应的弧形。

[0006] 所述的一种弯头坡口工艺夹具,进一步设计在于,所述定位杆与一定位杆连接座固定连接,该定位杆连接座与夹持杆固定连接。

[0007] 所述的一种弯头坡口工艺夹具,进一步设计在于,所述定位杆上设有与弯头端部对应的弧形定位卡座。

[0008] 本实用新型可以将弯头直接在车床的三爪卡盘上直接定位,大大简化了坡口作业流程,提高了工作效率和作业质量。

### 附图说明

[0009] 图1为本实用新型结构示意图。

### 具体实施方式

[0010] 以下结合说明书附图和具体实施例对本实用新型进行进一步说明。

[0011] 该弯头坡口工艺夹具,与设置于机床的三爪卡盘连接,包括三个夹具单元1,夹具单元1包括连接底座条11、夹持杆12和夹持嘴13,连接底座条11一侧设有与三爪卡盘连接的齿条14,另一侧与夹持杆12固定连接,夹持嘴13与夹持杆12的端部固定连接,其中一个夹具单元1的侧面固定设置有定位杆15。夹持嘴13端部与弯头外圆相适应的弧形16。

定位杆 15 与一定位杆连接座 17 固定连接,该定位杆 15 连接座与夹持杆 12 固定连接。定位杆 15 上设有与弯头端部对应的弧形定位卡座 18。

[0012] 本实用新型可以将弯头直接在车床的三爪卡盘上直接定位,大大简化了坡口作业流程,提高了工作效率和作业质量。

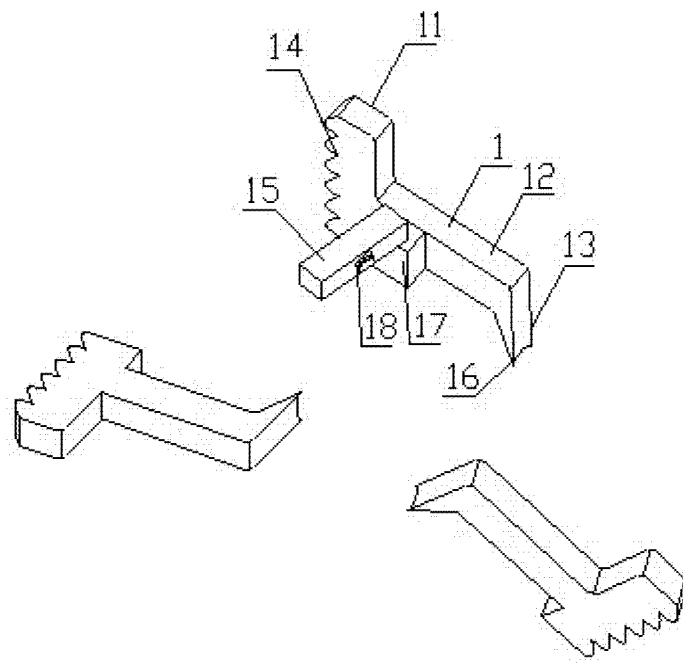


图 1