

(12) NACH DEM VERTRAG ÜBER DIE INTERNATIONALE ZUSAMMENARBEIT AUF DEM GEBIET DES
PATENTWESENS (PCT) VERÖFFENTLICHTE INTERNATIONALE ANMELDUNG

(19) Weltorganisation für geistiges
Eigentum

Internationales Büro

(43) Internationales
Veröffentlichungsdatum
7. Februar 2013 (07.02.2013)



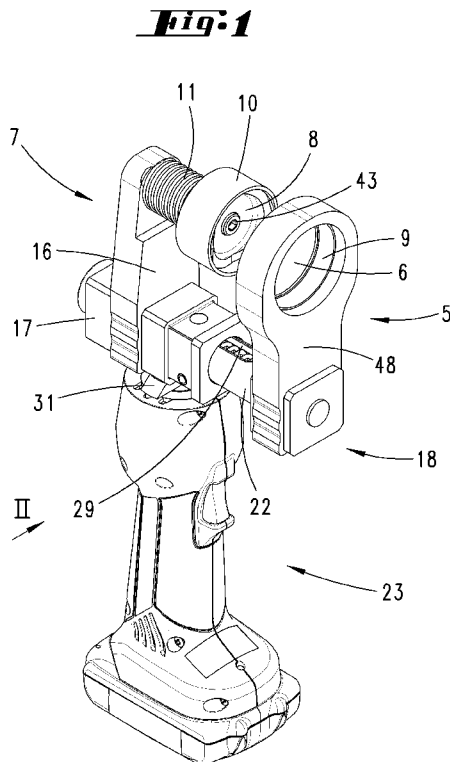
(10) Internationale Veröffentlichungsnummer
WO 2013/017535 A3

- (51) Internationale Patentklassifikation:
B26D 7/18 (2006.01) *B26F 1/34* (2006.01)
B26F 1/12 (2006.01) *B21D 45/00* (2006.01)
- (21) Internationales Aktenzeichen: PCT/EP2012/064753
- (22) Internationales Anmeldedatum:
27. Juli 2012 (27.07.2012)
- (25) Einreichungssprache: Deutsch
- (26) Veröffentlichungssprache: Deutsch
- (30) Angaben zur Priorität:
10 2011 052 350.2
2. August 2011 (02.08.2011) DE
- (71) Anmelder (für alle Bestimmungsstaaten mit Ausnahme von US): **GUSTAV KLAUKE GMBH** [DE/DE]; Auf dem Knapp 46, 42855 Remscheid (DE).
- (72) Erfinder; und
- (75) Erfinder/Anmelder (nur für US): **FRENKEN, Egbert** [DE/DE]; Erpener Weg 9, 52525 Heinsberg (DE).
- (74) Anwälte: **MÜLLER, Enno** et al.; Rieder & Partner, Corneliusstraße 45, 42329 Wuppertal (DE).
- (81) Bestimmungsstaaten (soweit nicht anders angegeben, für jede verfügbare nationale Schutzrechtsart): AE, AG, AL, AM, AO, AT, AU, AZ, BA, BB, BG, BH, BN, BR, BW, BY, BZ, CA, CH, CL, CN, CO, CR, CU, CZ, DE, DK, DM, DO, DZ, EC, EE, EG, ES, FI, GB, GD, GE, GH, GM, GT, HN, HR, HU, ID, IL, IN, IS, JP, KE, KG, KM, KN, KP, KR, KZ, LA, LC, LK, LR, LS, LT, LU, LY, MA, MD, ME, MG, MK, MN, MW, MX, MY, MZ, NA, NG, NI, NO, NZ, OM, PE, PG, PH, PL, PT, QA, RO, RS, RU, RW, SC, SD, SE, SG, SK, SL, SM, ST, SV, SY, TH, TJ, TM, TN, TR, TT, TZ, UA, UG, US, UZ, VC, VN, ZA, ZM, ZW.
- (84) Bestimmungsstaaten (soweit nicht anders angegeben, für jede verfügbare regionale Schutzrechtsart): ARIPO (BW, GH, GM, KE, LR, LS, MW, MZ, NA, RW, SD, SL, SZ, TZ, UG, ZM, ZW), eurasisches (AM, AZ, BY, KG, KZ, RU, TJ, TM), europäisches (AL, AT, BE, BG, CH, CY, CZ, DE, DK, EE, ES, FI, FR, GB, GR, HR, HU, IE, IS, IT, LT, LU, LV, MC, MK, MT, NL, NO, PL, PT, RO, RS, SE,

[Fortsetzung auf der nächsten Seite]

(54) Title: JAW PAIR FOR PUNCHING OUT HOLES

(54) Bezeichnung : BACKENPAAR ZUM AUSSTANZEN VON LÖCHERN



(57) Abstract: The invention relates to a jaw pair for punching out holes or openings, preferably in sheet metal parts, which jaw pair can be connected to a device (23) to be operated preferably hydraulically and which is designed for example as a pivoting jaw pair, wherein a punch (8) is formed on one jaw and a punching opening (6) is formed on the other jaw. In order to specify an advantageous jaw pair for punching out holes or openings, preferably in sheet metal parts, a scraper part (10) is formed in the jaw having the punch (8), which scraper part can be moved relative to the punch (8) and which is located outside of an outer contour of the punch (8) in the punching direction.

(57) Zusammenfassung: Die Erfindung betrifft ein, mit einem vorzugsweise hydraulisch zu betätigenden Gerät (23) verbindbares, beispielsweise als Schwenkbackenpaar ausgebildetes Backenpaar zum Ausstanzen von Löchern oder Ausnehmung in vorzugsweise Blechteilen, wobei an einer Backe ein Stanzstempel (8) und an der anderen Backe eine Stanzöffnung (6) ausgebildet ist. Um ein vorteilhaftes Backenpaar zum Ausstanzen von Löchern oder Ausnehmungen in vorzugsweise Blechteilen anzugeben, wird vorgeschlagen, dass in der den Stanzstempel (8) aufweisenden Backe ein relativ zu dem Stanzstempel (8) bewegliches und in Stanzrichtung außerhalb einer Außenkontur des Stanzstempels (8) befindliches Abstreiferteil (10) ausgebildet ist.

WO 2013/017535 A3



SI, SK, SM, TR), OAPI (BF, BJ, CF, CG, CI, CM, GA,
GN, GQ, GW, ML, MR, NE, SN, TD, TG).

— vor Ablauf der für Änderungen der Ansprüche geltenden
Frist; Veröffentlichung wird wiederholt, falls
Änderungen eingehen (Regel 48 Absatz 2 Buchstabe h)

Veröffentlicht:

— mit internationalem Recherchenbericht (Artikel 21 Absatz
3)

**(88) Veröffentlichungsdatum des internationalen
Recherchenberichts:**

2. Mai 2013

Box No. II Observations where certain claims were found unsearchable (Continuation of item 2 of first sheet)

This international search report has not been established in respect of certain claims under Article 17(2)(a) for the following reasons:

1. Claims Nos.:
because they relate to subject matter not required to be searched by this Authority, namely:

2. Claims Nos.:
because they relate to parts of the international application that do not comply with the prescribed requirements to such an extent that no meaningful international search can be carried out, specifically:

3. Claims Nos.:
because they are dependent claims and are not drafted in accordance with the second and third sentences of Rule 6.4(a).

Box No. III Observations where unity of invention is lacking (Continuation of item 3 of first sheet)

This International Searching Authority found multiple inventions in this international application, as follows:

See additional sheet

1. As all required additional search fees were timely paid by the applicant, this international search report covers all searchable claims.
2. As all searchable claims could be searched without effort justifying additional fees, this Authority did not invite payment of additional fees.
3. As only some of the required additional search fees were timely paid by the applicant, this international search report covers only those claims for which fees were paid, specifically claims Nos.:

4. No required additional search fees were timely paid by the applicant. Consequently, this international search report is restricted to the invention first mentioned in the claims; it is covered by claims Nos.:
1-5

Remark on Protest

- The additional search fees were accompanied by the applicant's protest and, where applicable, the payment of a protest fee.
- The additional search fees were accompanied by the applicant's protest but the applicable protest fee was not paid within the time limit specified in the invitation.
- No protest accompanied the payment of additional search fees.

INTERNATIONAL SEARCH REPORT

International application No
PCT/EP2012/064753

A. CLASSIFICATION OF SUBJECT MATTER
 INV. B26D7/18 B26F1/12 B26F1/34 B21D45/00
 ADD.
 According to International Patent Classification (IPC) or to both national classification and IPC

B. FIELDS SEARCHED
 Minimum documentation searched (classification system followed by classification symbols)
 B26D B26F B21D

Documentation searched other than minimum documentation to the extent that such documents are included in the fields searched

Electronic data base consulted during the international search (name of data base and, where practicable, search terms used)
 EPO-Internal

C. DOCUMENTS CONSIDERED TO BE RELEVANT

Category*	Citation of document, with indication, where appropriate, of the relevant passages	Relevant to claim No.
X	JP 50 066292 U (KATAZUMA) 14 June 1975 (1975-06-14) figures	1,3-5
X	US 3 461 762 A (DENI FRANK ET AL) 19 August 1969 (1969-08-19) figures	1-4
X	US 1 822 468 A (WALES GEORGE F) 8 September 1931 (1931-09-08) the whole document	1,2,4
X	US 3 924 330 A (MITSUHASHI SHIGERU ET AL) 9 December 1975 (1975-12-09) the whole document	1,3

Further documents are listed in the continuation of Box C.

See patent family annex.

* Special categories of cited documents :

- "A" document defining the general state of the art which is not considered to be of particular relevance
- "E" earlier application or patent but published on or after the international filing date
- "L" document which may throw doubts on priority claim(s) or which is cited to establish the publication date of another citation or other special reason (as specified)
- "O" document referring to an oral disclosure, use, exhibition or other means
- "P" document published prior to the international filing date but later than the priority date claimed

- "T" later document published after the international filing date or priority date and not in conflict with the application but cited to understand the principle or theory underlying the invention
- "X" document of particular relevance; the claimed invention cannot be considered novel or cannot be considered to involve an inventive step when the document is taken alone
- "Y" document of particular relevance; the claimed invention cannot be considered to involve an inventive step when the document is combined with one or more other such documents, such combination being obvious to a person skilled in the art
- "&" document member of the same patent family

Date of the actual completion of the international search

6 November 2012

Date of mailing of the international search report

12/03/2013

Name and mailing address of the ISA/
 European Patent Office, P.B. 5818 Patentlaan 2
 NL - 2280 HV Rijswijk
 Tel. (+31-70) 340-2040,
 Fax: (+31-70) 340-3016

Authorized officer

Canelas, Rui

INTERNATIONAL SEARCH REPORT

Information on patent family members

International application No

PCT/EP2012/064753

Patent document cited in search report	Publication date	Patent family member(s)	Publication date
JP 50066292	U	14-06-1975	
		JP 50066292 U	14-06-1975
		JP 53034629 Y2	25-08-1978

US 3461762	A	19-08-1969	NONE

US 1822468	A	08-09-1931	NONE

US 3924330	A	09-12-1975	
		JP 50038588 U	21-04-1975
		JP 56037867 Y2	04-09-1981
		US 3924330 A	09-12-1975
		ZA 7403237 A	25-02-1976

The International Searching Authority has found that the international application contains multiple (groups of) inventions, as follows:

1. Claims 1-5

Jaw pair having a scraper part.

2. Claims 6-7

Jaw pair for an unspecified application, which is designed as a sliding jaw pair. - Problem addressed: Mounting.

3. Claims 8, 9

Jaw pair having an unspecified application, comprising a connecting device with a hydraulic connection and/or a piston. - Problem addressed: Drive of a connecting device without a function that can be detected in the claim.

Feld Nr. II Bemerkungen zu den Ansprüchen, die sich als nicht recherchierbar erwiesen haben (Fortsetzung von Punkt 2 auf Blatt 1)

Gemäß Artikel 17(2)a) wurde aus folgenden Gründen für bestimmte Ansprüche kein internationaler Recherchenbericht erstellt:

1. Ansprüche Nr.
weil sie sich auf Gegenstände beziehen, zu deren Recherche diese Behörde nicht verpflichtet ist, nämlich

2. Ansprüche Nr.
weil sie sich auf Teile der internationalen Anmeldung beziehen, die den vorgeschriebenen Anforderungen so wenig entsprechen, dass eine sinnvolle internationale Recherche nicht durchgeführt werden kann, nämlich

3. Ansprüche Nr.
weil es sich dabei um abhängige Ansprüche handelt, die nicht entsprechend Satz 2 und 3 der Regel 6.4 a) abgefasst sind.

Feld Nr. III Bemerkungen bei mangelnder Einheitlichkeit der Erfindung (Fortsetzung von Punkt 3 auf Blatt 1)

Diese Internationale Recherchenbehörde hat festgestellt, dass diese internationale Anmeldung mehrere Erfindungen enthält:

siehe Zusatzblatt

1. Da der Anmelder alle erforderlichen zusätzlichen Recherchegebühren rechtzeitig entrichtet hat, erstreckt sich dieser internationale Recherchenbericht auf alle recherchierbaren Ansprüche.

2. Da für alle recherchierbaren Ansprüche die Recherche ohne einen Arbeitsaufwand durchgeführt werden konnte, der zusätzliche Recherchegebühr gerechtfertigt hätte, hat die Behörde nicht zur Zahlung solcher Gebühren aufgefordert.

3. Da der Anmelder nur einige der erforderlichen zusätzlichen Recherchegebühren rechtzeitig entrichtet hat, erstreckt sich dieser internationale Recherchenbericht nur auf die Ansprüche, für die Gebühren entrichtet worden sind, nämlich auf die Ansprüche Nr.

4. Der Anmelder hat die erforderlichen zusätzlichen Recherchegebühren nicht rechtzeitig entrichtet. Dieser internationale Recherchenbericht beschränkt sich daher auf die in den Ansprüchen zuerst erwähnte Erfindung; diese ist in folgenden Ansprüchen erfasst:
1-5

Bemerkungen hinsichtlich eines Widerspruchs

- Der Anmelder hat die zusätzlichen Recherchegebühren unter Widerspruch entrichtet und die gegebenenfalls erforderliche Widerspruchsgebühr gezahlt.
- Die zusätzlichen Recherchegebühren wurden vom Anmelder unter Widerspruch gezahlt, jedoch wurde die entsprechende Widerspruchsgebühr nicht innerhalb der in der Aufforderung angegebenen Frist entrichtet.
- Die Zahlung der zusätzlichen Recherchegebühren erfolgte ohne Widerspruch.

INTERNATIONALER RECHERCHENBERICHT

Internationales Aktenzeichen
PCT/EP2012/064753

A. KLASSIFIZIERUNG DES ANMELDUNGSGEGENSTANDES
 INV. B26D7/18 B26F1/12 B26F1/34 B21D45/00
 ADD.

Nach der Internationalen Patentklassifikation (IPC) oder nach der nationalen Klassifikation und der IPC

B. RECHERCHIERTE GEBIETE

Recherchierter Mindestprüfstoff (Klassifikationssystem und Klassifikationssymbole)
 B26D B26F B21D

Recherchierte, aber nicht zum Mindestprüfstoff gehörende Veröffentlichungen, soweit diese unter die recherchierten Gebiete fallen

Während der internationalen Recherche konsultierte elektronische Datenbank (Name der Datenbank und evtl. verwendete Suchbegriffe)

EPO-Internal

C. ALS WESENTLICH ANGESEHENE UNTERLAGEN

Kategorie*	Bezeichnung der Veröffentlichung, soweit erforderlich unter Angabe der in Betracht kommenden Teile	Betr. Anspruch Nr.
X	JP 50 066292 U (KATAZUMA) 14. Juni 1975 (1975-06-14) Abbildungen -----	1,3-5
X	US 3 461 762 A (DENI FRANK ET AL) 19. August 1969 (1969-08-19) Abbildungen -----	1-4
X	US 1 822 468 A (WALES GEORGE F) 8. September 1931 (1931-09-08) das ganze Dokument -----	1,2,4
X	US 3 924 330 A (MITSUHASHI SHIGERU ET AL) 9. Dezember 1975 (1975-12-09) das ganze Dokument -----	1,3

Weitere Veröffentlichungen sind der Fortsetzung von Feld C zu entnehmen Siehe Anhang Patentfamilie

* Besondere Kategorien von angegebenen Veröffentlichungen :

<p>"A" Veröffentlichung, die den allgemeinen Stand der Technik definiert, aber nicht als besonders bedeutsam anzusehen ist</p> <p>"E" frühere Anmeldung oder Patent, die bzw. das jedoch erst am oder nach dem internationalen Anmeldedatum veröffentlicht worden ist</p> <p>"L" Veröffentlichung, die geeignet ist, einen Prioritätsanspruch zweifelhaft erscheinen zu lassen, oder durch die das Veröffentlichungsdatum einer anderen im Recherchenbericht genannten Veröffentlichung belegt werden soll oder die aus einem anderen besonderen Grund angegeben ist (wie ausgeführt)</p> <p>"O" Veröffentlichung, die sich auf eine mündliche Offenbarung, eine Benutzung, eine Ausstellung oder andere Maßnahmen bezieht</p> <p>"P" Veröffentlichung, die vor dem internationalen Anmeldedatum, aber nach dem beanspruchten Prioritätsdatum veröffentlicht worden ist</p>	<p>"T" Spätere Veröffentlichung, die nach dem internationalen Anmeldedatum oder dem Prioritätsdatum veröffentlicht worden ist und mit der Anmeldung nicht kollidiert, sondern nur zum Verständnis des der Erfindung zugrundeliegenden Prinzips oder der ihr zugrundeliegenden Theorie angegeben ist</p> <p>"X" Veröffentlichung von besonderer Bedeutung; die beanspruchte Erfindung kann allein aufgrund dieser Veröffentlichung nicht als neu oder auf erfinderischer Tätigkeit beruhend betrachtet werden</p> <p>"Y" Veröffentlichung von besonderer Bedeutung; die beanspruchte Erfindung kann nicht als auf erfinderischer Tätigkeit beruhend betrachtet werden, wenn die Veröffentlichung mit einer oder mehreren Veröffentlichungen dieser Kategorie in Verbindung gebracht wird und diese Verbindung für einen Fachmann naheliegend ist</p> <p>"&" Veröffentlichung, die Mitglied derselben Patentfamilie ist</p>
---	---

Datum des Abschlusses der internationalen Recherche 6. November 2012	Absenddatum des internationalen Recherchenberichts 12/03/2013
--	---

Name und Postanschrift der Internationalen Recherchenbehörde Europäisches Patentamt, P.B. 5818 Patentlaan 2 NL - 2280 HV Rijswijk Tel. (+31-70) 340-2040, Fax: (+31-70) 340-3016	Bevollmächtigter Bediensteter Canelas, Rui
--	--

INTERNATIONALER RECHERCHENBERICHT

Angaben zu Veröffentlichungen, die zur selben Patentfamilie gehören

Internationales Aktenzeichen

PCT/EP2012/064753

Im Recherchenbericht angeführtes Patentdokument	Datum der Veröffentlichung	Mitglied(er) der Patentfamilie	Datum der Veröffentlichung
JP 50066292 U	14-06-1975	JP 50066292 U JP 53034629 Y2	14-06-1975 25-08-1978
US 3461762 A	19-08-1969	KEINE	
US 1822468 A	08-09-1931	KEINE	
US 3924330 A	09-12-1975	JP 50038588 U JP 56037867 Y2 US 3924330 A ZA 7403237 A	21-04-1975 04-09-1981 09-12-1975 25-02-1976

WEITERE ANGABEN

PCT/ISA/ 210

Die internationale Recherchenbehörde hat festgestellt, dass diese internationale Anmeldung mehrere (Gruppen von) Erfindungen enthält, nämlich:

1. Ansprüche: 1-5

Backenpaar mit einem Abstreiferteil.

2. Ansprüche: 6, 7

Backenpaar für eine unpräzisierte Anwendung, das als Schiebackenpaar ausgebildet ist. - Montageaufgabe.

3. Ansprüche: 8, 9

Backenpaar für eine unpräzisierte Anwendung, mit einer Verbindungseinrichtung mit einem Hydraulikanschluss und/oder Kolben - Aufgabe Antrieb einer Verbindungseinrichtung ohne im Anspruch erkennbarer Funktion.
