



(12) 实用新型专利

(10) 授权公告号 CN 202842292 U

(45) 授权公告日 2013.04.03

(21) 申请号 201220383080.X

(22) 申请日 2012.08.03

(73) 专利权人 漳州科技职业学院

地址 363202 福建省漳州市漳浦县盘陀镇

(72) 发明人 黄国辉

(74) 专利代理机构 福州元创专利商标代理有限公司

公司 35100

代理人 蔡学俊

(51) Int. Cl.

A23N 12/02 (2006.01)

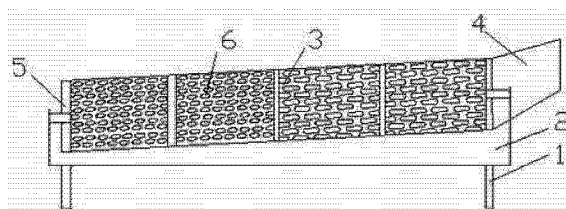
权利要求书 1 页 说明书 1 页 附图 1 页

(54) 实用新型名称

鲜果清洗装置

(57) 摘要

本实用新型涉及一种鲜果清洗装置,包括机架,其特征在于:所述机架上设有一水槽,所述水槽内倾斜地设有一滚筒,所述滚筒一端设有进料口,滚筒的另一端设有出料口,所述滚筒上设有孔隙,所述孔隙由进料端向出料端逐渐减小,该装置可对鲜果进行自动清洗,在清洗过程中自动去除鲜果中的枝叶、土块等杂质,操作方便,节约人力,提高清洗效率。



1. 一种鲜果清洗装置,包括机架,其特征在于:所述机架上设有一水槽,所述水槽内倾斜地设有一滚筒,所述滚筒一端设有进料口,滚筒的另一端设有出料口,所述滚筒上设有孔隙,所述孔隙由进料端向出料端逐渐减小。

2. 根据权利要求1所述的鲜果清洗装置,其特征在于:所述机架上铰接有传动齿轮,所述传动齿轮由电机及传动机构带动旋转,所述滚筒外周部设有与传动齿轮配合传动的齿圈。

鲜果清洗装置

技术领域

[0001] 本实用新型涉及一种鲜果清洗装置。

背景技术

[0002] 制作蜜饯前,需要对鲜果进行清洗,以去除鲜果中的土块、枝叶、纸屑等杂质,如果人工进行清洗,每天的劳动量是非常巨大的,生产效率低下,且难以确保清洗的是否干净。

发明内容

[0003] 本实用新型的目的在于提供一种鲜果清洗装置,该装置可对鲜果进行自动清洗,在清洗过程中自动去除鲜果中的枝叶、土块等杂质,操作方便,节约人力,提高清洗效率。

[0004] 本实用新型的技术方案在于:一种鲜果清洗装置,包括机架,其特征在于:所述机架上设有一水槽,所述水槽内倾斜地设有一滚筒,所述滚筒一端设有进料口,滚筒的另一端设有出料口,所述滚筒上设有孔隙,所述孔隙由进料端向出料端逐渐减小。

[0005] 所述机架上铰接有传动齿轮,所述传动齿轮由电机及传动机构带动旋转,所述滚筒外周部设有与传动齿轮配合传动的齿圈。

[0006] 本实用新型的优点在于:对鲜果进行自动清洗,且在清洗过程中还可自动去除鲜果中的枝叶、土块等杂质,操作方便;只需一人即可对设备进行操作完成清洗的工作,节约人力,提高清洗效率。

附图说明

[0007] 图1为本实用新型实施例的结构示意图。

[0008] 图2为本实用新型的传动结构示意图。

具体实施方式

[0009] 一种鲜果清洗装置,包括机架1,其特征在于:所述机架上设有一水槽2,所述水槽内倾斜地设有一滚筒3,所述滚筒一端设有进料口4,滚筒的另一端设有出料口5,所述滚筒上设有孔隙6,所述孔隙由进料端向出料端逐渐减小,鲜果中夹杂的各种杂质可充孔隙中排出,进料端的孔隙大,首先排出的是各种枝叶等较大的杂质,靠近出料端的孔隙较小,主要去除夹杂在鲜果中的小石子等较小的杂质。

[0010] 所述机架上铰接有传动齿轮7,所述传动齿轮由电机8及传动机构9带动旋转,所述滚筒外周部设有与传动齿轮配合传动的齿圈10。

[0011] 以上所述仅为本实用新型的较佳实施例,凡依本实用新型申请专利范围所做的均等变化与修饰,皆应属本实用新型的涵盖范围。

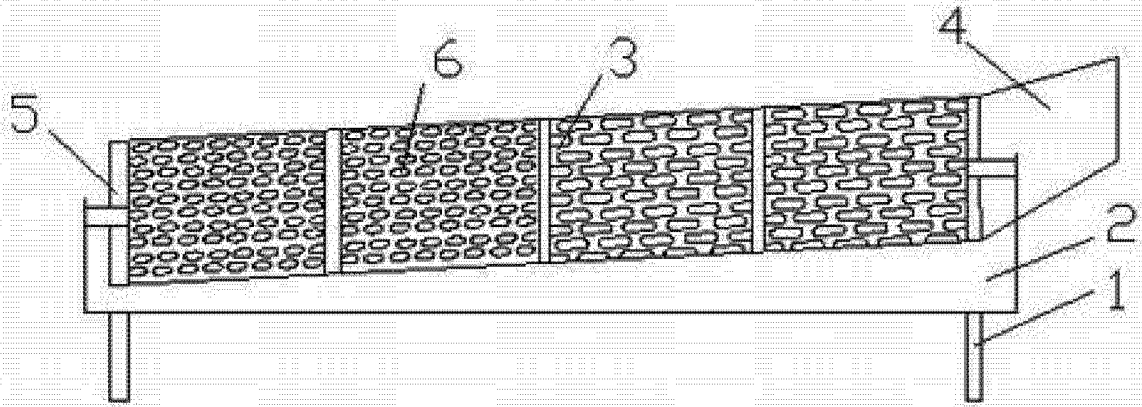


图 1

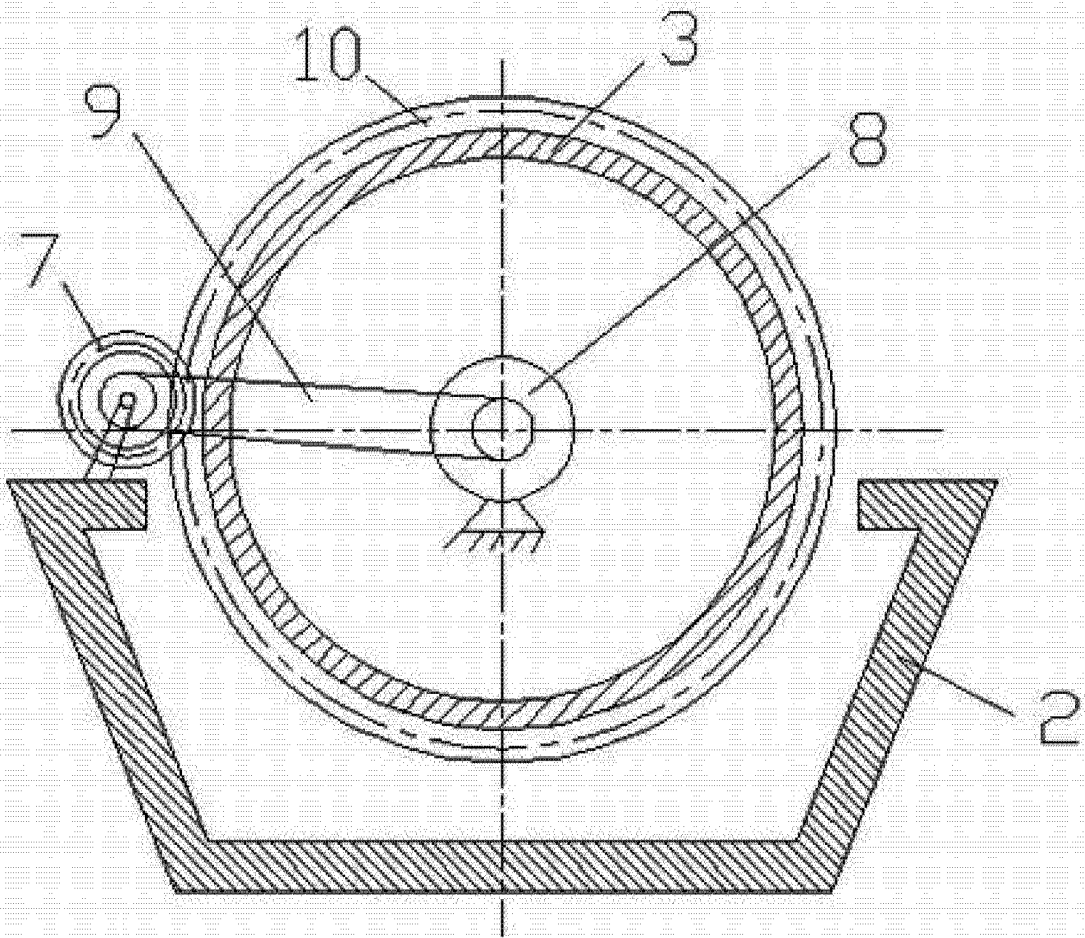


图 2