



## (12) 实用新型专利

(10) 授权公告号 CN 202814395 U

(45) 授权公告日 2013. 03. 20

(21) 申请号 201220517805. X

(22) 申请日 2012. 10. 11

(73) 专利权人 吴彦伯

地址 124010 辽宁省盘锦市兴隆台区泰山路  
油田党校小区 31 号

(72) 发明人 吴彦伯

(74) 专利代理机构 沈阳亚泰专利商标代理有限  
公司 21107

代理人 史旭泰

(51) Int. Cl.

G01C 9/12(2006. 01)

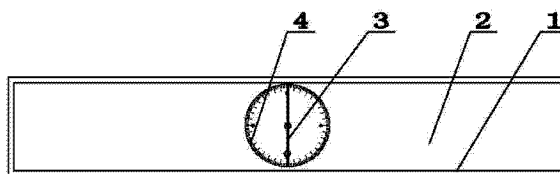
权利要求书 1 页 说明书 2 页 附图 2 页

### (54) 实用新型名称

一种指针式水平尺

### (57) 摘要

一种指针式水平尺是涉及水平尺结构的改进。本实用新型提供一种测量精度高、便于显示偏离水平位置的气体的压强探究教具。本实用新型包括有机玻璃板，其结构要点有机玻璃板中部设置有中空部分，中空部分的两侧壁上设置有顶丝，顶丝之间设置有转轴顶针，转轴顶针上设置有重锤指针，重锤指针下端设置有重锤；有机玻璃板中部相应于重锤指针设置有坡度刻度值和水平指示线。



1. 一种指针式水平尺,包括有机玻璃板(2),其特征在于有机玻璃板(2)中部设置有中空部分,中空部分的两侧壁上设置有顶丝(8),顶丝(8)之间设置有转轴顶针(7),转轴顶针(7)上设置有重锤指针(3),重锤指针(3)下端设置有重锤(6);有机玻璃板(2)中部相应于重锤指针(3)设置有坡度刻度值(4)和水平指示线(5)。

2. 根据权利要求1所述一种指针式水平尺,其特征在于所述有机玻璃板(2)的周边设置有铝合金框(1)。

## 一种指针式水平尺

### 技术领域

[0001] 本实用新型按国际专利分类表(I P C)划分属于物理部,测量;测试分部,测量距离、水准或者方位;勘测;导航;陀螺仪;摄影测量学或视频测量学大类,测量倾斜度,例如应用倾斜仪,应用水准器小类,应用单摆大组技术领域;更具体的说,是涉及水平尺结构的改进。

### 背景技术

[0002] 目前,现有的和曾有的关于水平尺的技术对增加水平尺的功能做出了很有成效的努力,也曾设计过许多优秀的技术方案。如2008年国家知识产权局公告的由南京德朔实业有限公司申报的,授权公告号为CN 201059975,中国专利号(Z L)为:200720038487.8号的实用新型,名称是《水平尺》的实用新型专利所采用的技术方案,在水平尺的技术方面,是一项很有价值的发明创造。该实用新型提供了一种水平尺,该水平尺的水泡盖板和水平尺外壳之间可以很容易的拆装,且不会损坏水泡盖板或者外壳。该实用新型所提供的水平尺包含一外壳,至少一安装于外壳中的水泡,该外壳具有一测定一被测表面的平面,该外壳上还具有至少一水泡盖板安装孔,至少一个水泡盖板对应安装于至少一个安装孔中,在盖板和外壳之间可拆卸地安装有一个垫片。其还有许多不足:它无法解决使用现有水平尺测量精度不够高、不便于显示偏离水平位置的角度角度的问题。

### 发明内容

[0003] 本实用新型就是针对上述问题,提供一种测量精度高、便于显示偏离水平位置的角度角度的气体压强探究教具。

[0004] 为实现上述目的,本实用新型采用如下技术方案,本实用新型包括有机玻璃板,其结构要点有机玻璃板中部设置有中空部分,中空部分的两侧壁上设置有顶丝,顶丝之间设置有转轴顶针,转轴顶针上设置有重锤指针,重锤指针下端设置有重锤;有机玻璃板中部相应于重锤指针设置有坡度刻度值和水平指示线。

[0005] 作为一种优选方案,本实用新型所述有机玻璃板的周边设置有铝合金框。

[0006] 本实用新型有益效果。

[0007] 1、测量精度高。

[0008] 本实用新型有机玻璃板中部设置有中空部分,中空部分的两侧壁上设置有顶丝,顶丝之间设置有转轴顶针,转轴顶针上设置有重锤指针,重锤指针下端设置有重锤;有机玻璃板中部相应于重锤指针设置有水平指示线。通过观察重锤指针与水平指示线的相对位置,达到精确测量水平位置的目的。

[0009] 2、便于显示偏离水平位置的角度。

[0010] 本实用新型有机玻璃板中部相应于重锤指针设置有坡度刻度值。通过观察重锤指针在坡度刻度值上的指示值,便于显示偏离水平位置的角度。

[0011] 3、坚固耐用。

[0012] 本实用新型有机玻璃板的周边设置有铝合金框。通过设置铝合金框使本实用新型可长期使用,不易损坏。

[0013] 4、结构简单。

[0014] 本实用新型包括有机玻璃板、顶丝、转轴顶针、重锤指针、重锤、坡度刻度值、水平指示线;构件少、连接简单。

#### 附图说明

[0015] 下面结合附图和具体实施方式对本实用新型做进一步说明。本实用新型保护范围不仅局限于以下内容的表述。

[0016] 图1是本实用新型结构示意图。

[0017] 图2是本实用新型俯视结构示意图。

[0018] 图3是本实用新型纵剖面结构示意图。

[0019] 图中,1为铝合金框、2为有机玻璃板、3为重锤指针、4为坡度刻度值、5为水平指示线、6为重锤、7为转轴顶针、8为顶丝。

#### 具体实施方式

[0020] 如图所示,本实用新型包括有机玻璃板2,有机玻璃板2中部设置有中空部分,中空部分的两侧壁上设置有顶丝8,顶丝8之间设置有转轴顶针7,转轴顶针7上设置有重锤指针3,重锤指针3下端设置有重锤6;有机玻璃板2中部相应于重锤指针3设置有坡度刻度值4和水平指示线5。

[0021] 所述有机玻璃板2的周边设置有铝合金框1。

[0022] 可以理解的是,以上关于本实用新型的具体描述,仅用于说明本实用新型而并非受限于本实用新型实施例所描述的技术方案,本领域的普通技术人员应当理解,仍然可以对本实用新型进行修改或等同替换,以达到相同的技术效果;只要满足使用需要,都在本实用新型的保护范围之内。

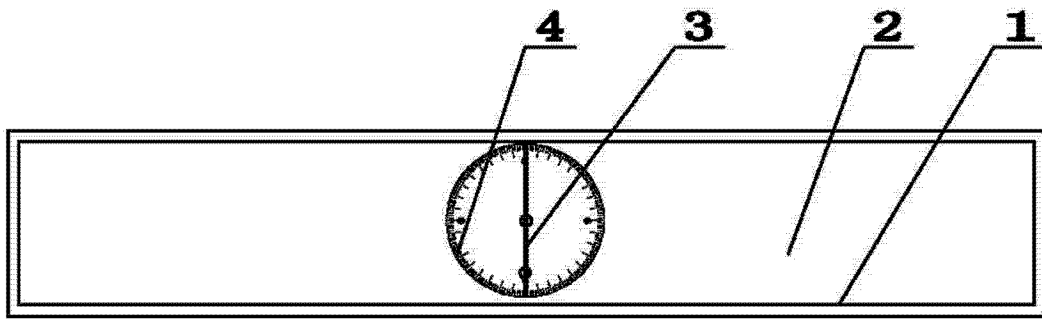


图 1

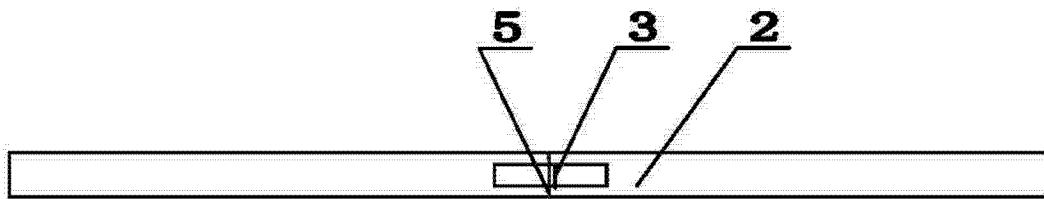


图 2

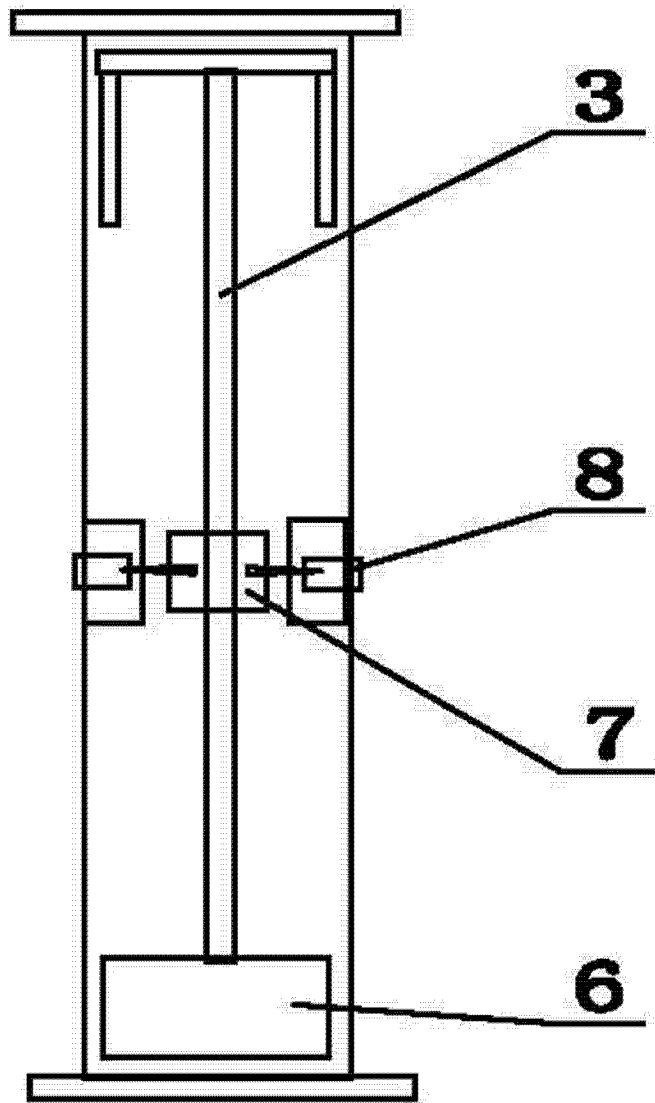


图 3