



(12) 实用新型专利

(10) 授权公告号 CN 203546442 U

(45) 授权公告日 2014. 04. 16

(21) 申请号 201320728341. 1

(22) 申请日 2013. 11. 15

(73) 专利权人 陈静

地址 239300 安徽省滁州市天长市园林小区
31 幢 301 室

(72) 发明人 陈静

(74) 专利代理机构 合肥市长远专利代理事务所
(普通合伙) 34119

代理人 刘勇 杨静

(51) Int. Cl.

D06F 39/08(2006. 01)

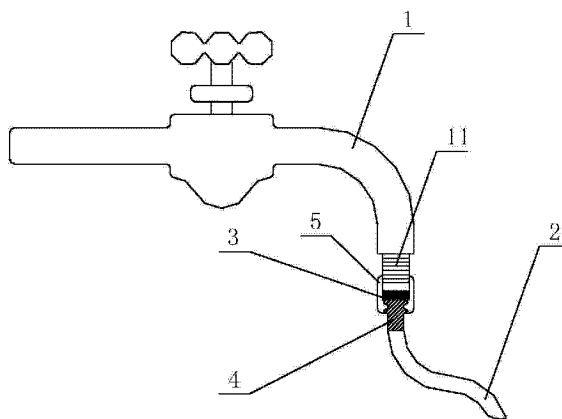
权利要求书1页 说明书2页 附图1页

(54) 实用新型名称

一种洗衣机进水管接头组件

(57) 摘要

本实用新型公开一种洗衣机进水管接头组件,用于连通水龙头与洗衣机的进水管,水龙头的出水端部设有外螺纹,所述接头组件包括管接头、连接管、密封垫片,连接管内设彼此贯通的第一通孔与第二通孔,第一通孔设有与所述外螺纹配合的内螺纹,第二通孔内设至少一组环形沟槽,管接头外壁设有至少一组环形凸起,在第一通孔与第二通孔衔接的部位设有密封垫片,管接头伸入连接管使环形凸起嵌入环形沟槽,且管接头可相对于连接管转动,水龙头的出水端部旋入第一通孔可将密封垫片夹靠在伸出端与管接头之间。本实用新型提出一种洗衣机进水管接头组件,可直接将连接管拧住水龙头,安装使用以及拆卸均非常方便,而且,不容易生锈,使用寿命提升。



1. 一种洗衣机进水管接头组件,用于连通水龙头(1)与洗衣机的进水管(2),水龙头(1)的出水端部(11)设有外螺纹,其特征在于,所述接头组件包括管接头(4)、连接管(5)、密封垫片(3),连接管(5)内设彼此贯通的第一通孔(51)与第二通孔(52),第一通孔(51)设有与所述外螺纹配合的内螺纹,第二通孔(52)内设至少一组环形沟槽(53),管接头(4)外壁设有至少一组环形凸起(41),在第一通孔(51)与第二通孔(52)衔接的部位设有密封垫片(3),管接头(4)伸入连接管(5)使环形凸起(41)嵌入环形沟槽(53),且管接头(4)可相对于连接管(5)转动,水龙头(1)的出水端部(11)旋入第一通孔(51)可将密封垫片(3)夹靠在伸出端(11)与管接头(4)之间。

2. 根据权利要求1所述的洗衣机进水管接头组件,其特征在于,环形凸起(41)具有圆弧形外侧面。

3. 根据权利要求1所述的洗衣机进水管接头组件,其特征在于,环形沟槽(53)具有圆弧形内侧面。

4. 根据权利要求1所述的洗衣机进水管接头组件,其特征在于,管接头(4)外壁上设有至少两组环形凸起(41),相邻两组环形凸起(41)之间的中间部分与环形凸起(41)之间平滑过渡。

5. 根据权利要求1所述的洗衣机进水管接头组件,其特征在于,出水端部(11)外径小于水龙头(1)的整体外径。

一种洗衣机进水管接头组件

技术领域

[0001] 本实用新型涉及一种洗衣机进水管接头组件。

背景技术

[0002] 洗衣机在工作前,需要进水,洗衣机自带进水管,现有的做法是将洗衣机的进水管连接水龙头,现有的连接方式使得进水管在与水龙头连接之后不容易拆卸,也就是说,会独占一个水龙头,不能使该水龙头有其他作用,而且,由于水龙头与进水管之间长时间相连,水龙头与进水管之间的接触部位容易生锈,锈斑会顺着管道进入洗衣机,不仅对衣物造成污染,还会对洗衣机内部造成污染,亟待改进。

实用新型内容

[0003] 为解决背景技术中存在的技术问题,本实用新型提出一种洗衣机进水管接头组件,可直接将连接管拧住水龙头,安装使用以及拆卸均非常方便,而且,不容易生锈,使用寿命提升。

[0004] 本实用新型提出的一种洗衣机进水管接头组件,用于连通水龙头与洗衣机的进水管,水龙头的出水端部设有外螺纹,所述接头组件包括管接头、连接管、密封垫片,连接管内设彼此贯通的第一通孔与第二通孔,第一通孔设有与所述外螺纹配合的内螺纹,第二通孔内设至少一组环形沟槽,管接头外壁设有至少一组环形凸起,在第一通孔与第二通孔衔接的部位设有密封垫片,管接头伸入连接管使环形凸起嵌入环形沟槽,且管接头可相对于连接管转动,水龙头的出水端部旋入第一通孔可将密封垫片夹靠在伸出端与管接头之间。

[0005] 优选地,环形凸起具有圆弧形外侧面。

[0006] 优选地,环形沟槽具有圆弧形内侧面。

[0007] 优选地,管接头外壁上设有至少两组环形凸起,相邻两组环形凸起之间的中间部分与环形凸起之间平滑过渡。

[0008] 优选地,出水端部外径小于水龙头的整体外径。

[0009] 本实用新型中,可直接将连接管拧住水龙头,安装使用以及拆卸都非常方便,而且,不容易生锈,使用寿命提升。

附图说明

[0010] 图 1 为本实用新型提出的一种洗衣机进水管接头组件的整体结构示意图;

[0011] 图 2 为本实用新型提出的一种洗衣机进水管接头组件的部分结构示意图;

[0012] 图 3 为本实用新型提出的一种洗衣机进水管接头组件的部分结构示意图。

具体实施方式

[0013] 如图 1-3 所示,为本实用新型提出的一种洗衣机进水管接头组件的结构示意图。

[0014] 参照图 1-3,本实用新型提出的一种洗衣机进水管接头组件,用于连通水龙头 1 与

洗衣机的进水管 2, 水龙头 1 的出水端部 11 设有外螺纹, 所述接头组件包括管接头 4、连接管 5、密封垫片 3, 连接管 5 内设彼此贯通的第一通孔 51 与第二通孔 52, 第一通孔 51 设有与所述外螺纹配合的内螺纹, 第二通孔 52 内设至少一组环形沟槽 53, 管接头 4 外壁设有至少一组环形凸起 41, 在第一通孔 51 与第二通孔 52 衔接的部位设有密封垫片 3, 管接头 4 伸入连接管 5 使环形凸起 41 嵌入环形沟槽 53, 且管接头 4 可相对于连接管 5 转动, 水龙头 1 的出水端部 11 旋入第一通孔 51 可将密封垫片 3 夹靠在伸出端 11 与管接头 4 之间。环形凸起 41 具有圆弧形外侧面。环形沟槽 53 具有圆弧形内侧面。管接头 4 外壁上设有至少两组环形凸起 41, 相邻两组环形凸起 41 之间的中间部分与环形凸起 41 之间平滑过渡。出水端部 11 外径小于水龙头 1 的整体外径。

[0015] 通过本实用新型的上述设计, 可直接将连接管 5 拧住水龙头 1, 安装使用均非常方便, 而且, 不容易生锈, 使用寿命提升。

[0016] 以上所述, 仅为本实用新型较佳的具体实施方式, 但本实用新型的保护范围并不局限于此, 任何熟悉本技术领域的技术人员在本实用新型揭露的技术范围内, 根据本实用新型的技术方案及其实用新型构思加以等同替换或改变, 都应涵盖在本实用新型的保护范围之内。

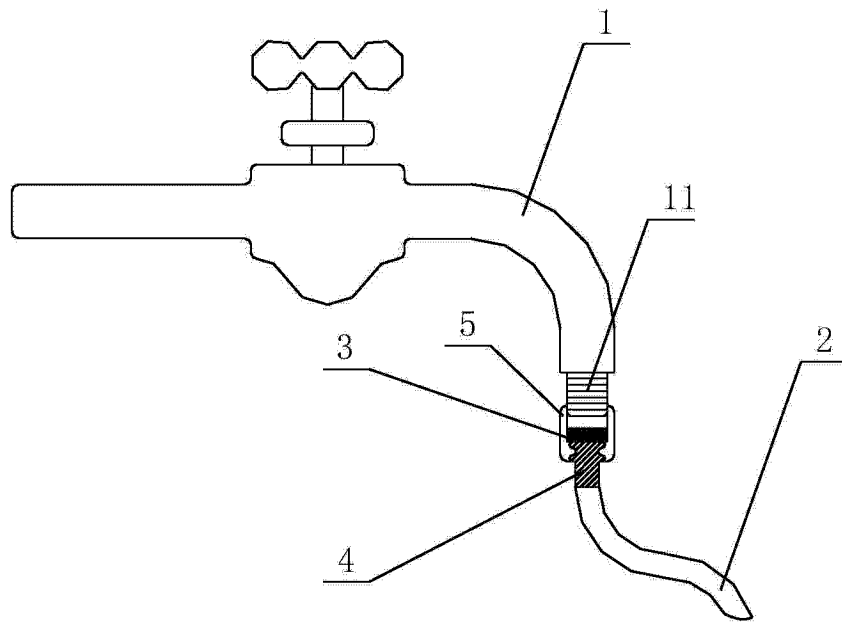


图 1

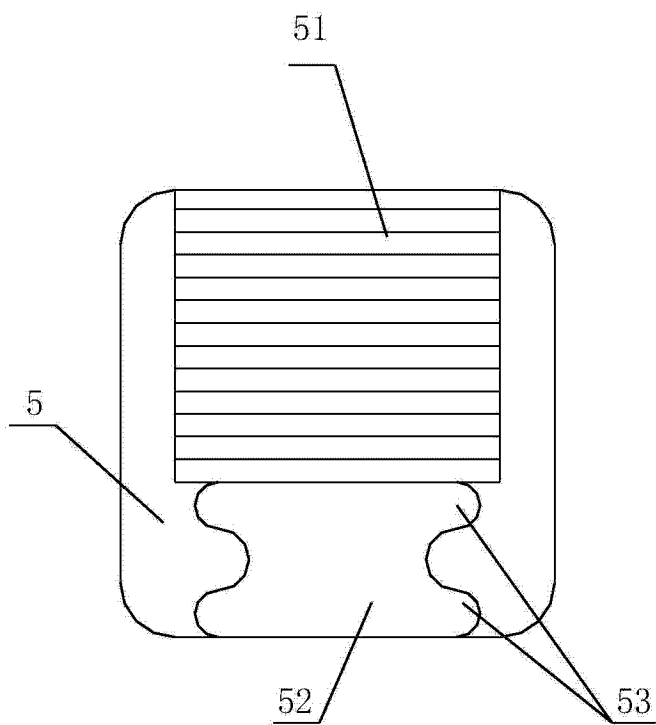


图 2

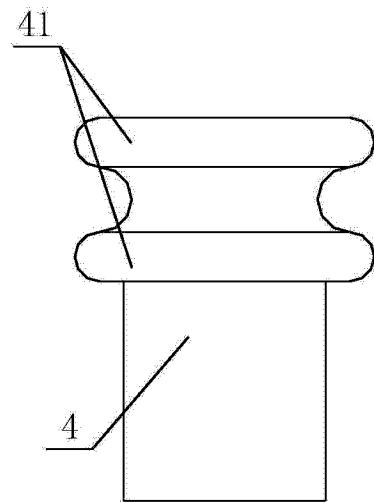


图 3