



(12) 实用新型专利

(10) 授权公告号 CN 202522456 U

(45) 授权公告日 2012. 11. 07

(21) 申请号 201220091320. 9

(22) 申请日 2012. 03. 02

(73) 专利权人 张志军

地址 276500 山东省日照市莒县人民医院

(72) 发明人 张志军 李顺波 吕瑞琪

(51) Int. Cl.

G01N 1/31 (2006. 01)

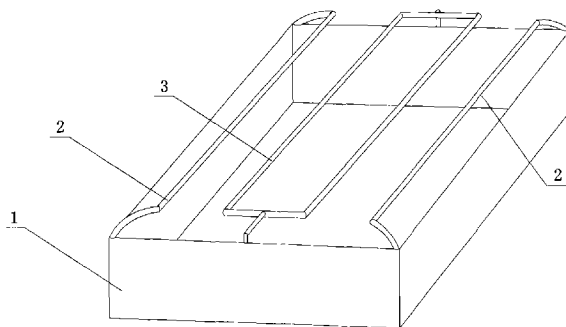
权利要求书 1 页 说明书 1 页 附图 1 页

(54) 实用新型名称

一种染色架

(57) 摘要

本实用新型公开了一种染色架,属于一种医疗用具,包括废液槽、侧支架和中间支架,所述的废液槽为上端开口的箱体,在废液槽的相对两个侧壁上对称设有侧支架,在废液槽的上端面上通过支杆与中间支架连接。所述的中间支架为矩形框架。所述的两个侧支架的横杆间的距离小于废液槽的相对两个侧壁间距离。该实用新型设计合理,使用方便。



1. 一种染色架,其特征在于:包括废液槽(1)、侧支架(2)和中间支架(3),所述的废液槽(1)为上端开口的箱体,在废液槽(1)的相对两个侧壁上对称设有侧支架(2),在废液槽(1)的上端面上通过支杆与中间支架(3)连接。
2. 根据权利要求1所述的一种染色架,其特征在于:所述的中间支架(3)为矩形框架。
3. 根据权利要求1所述的一种染色架,其特征在于:所述的两个侧支架(2)的横杆间的距离小于废液槽(1)的相对两个侧壁间距离。

一种染色架

技术领域

[0001] 本实用新型属于一种医疗用具,具体的说是一种染色架。

背景技术

[0002] 医院在进行微生物实验,血涂片染色过程中,通常是将做好的玻片逐片进行染色,这样费时费力,而且稍有不慎还会将染色液滴到台面或衣物上,沾污台面衣物等,而玻片染色过程中冲洗的废液不能集中处理,造成环境的污染。

实用新型内容

[0003] 本实用新型的目的是针对上述不足,提供了一种染色架。

[0004] 本实用新型解决其技术问题所采用的技术方案是:一种染色架,包括废液槽、侧支架和中间支架,所述的废液槽为上端开口的箱体,在废液槽的相对两个侧壁上对称设有侧支架,在废液槽的上端面上通过支杆与中间支架连接。

[0005] 所述的中间支架为矩形框架。

[0006] 所述的两个侧支架的横杆间的距离小于废液槽的相对两个侧壁间距离。

[0007] 本实用新型的有益效果:侧支架的横杆与中间支架形成一个平面,可将玻片放置在中间支架上,或者放置在中间支架与侧支架的横杆之间,这样可以适应不同数量的玻片的染色需求,同时,冲洗的废液进入废液槽,可以进行回收或无害化处理,不会造成环境的污染。该实用新型设计合理,使用方便。

附图说明

[0008] 图1为本实用新型结构示意图;

[0009] 图中标号:1、废液槽,2、侧支架,3、中间支架。

具体实施方式

[0010] 参照说明书附图对本实用新型作以下详细说明:

[0011] 如图1所示,一种染色架,包括废液槽1、侧支架2和中间支架3,所述的废液槽1为上端开口的箱体,在废液槽1的相对两个侧壁上对称设有侧支架2,在废液槽1的上端面上通过支杆与中间支架3连接。

[0012] 所述的中间支架3为矩形框架。

[0013] 所述的两个侧支架2的横杆间的距离小于废液槽1的相对两个侧壁间距离。

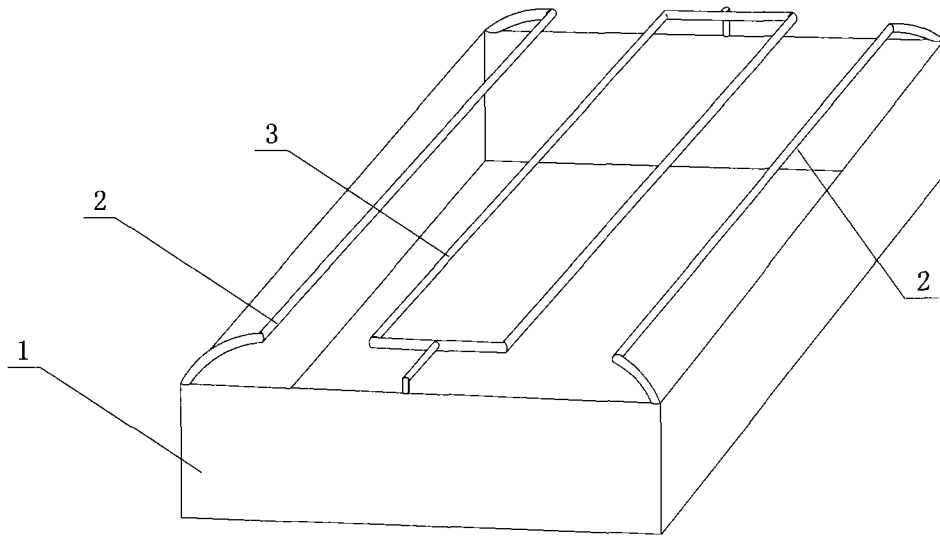


图 1