



(12) 发明专利申请

(10) 申请公布号 CN 105195958 A

(43) 申请公布日 2015. 12. 30

(21) 申请号 201510673517. 1

(22) 申请日 2015. 10. 15

(71) 申请人 山东奥太电气有限公司

地址 250101 山东省济南市高新开发区伯乐路 282 号

(72) 发明人 张光先 刘潺潺 许崇杰 刘增晓

(74) 专利代理机构 济南圣达知识产权代理有限公司 37221

代理人 赵妍

(51) Int. Cl.

B23K 37/047(2006. 01)

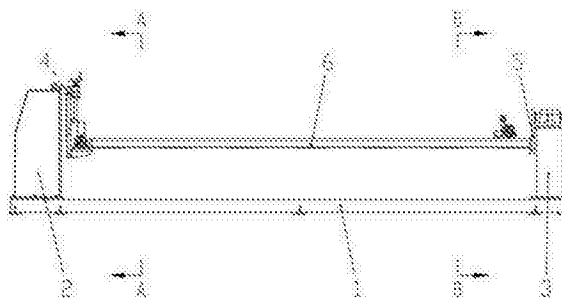
权利要求书1页 说明书5页 附图6页

(54) 发明名称

一种用于机器人焊接工作站的横担装夹工具及其使用方法

(57) 摘要

本发明公开了一种用于机器人焊接工作站的横担装夹工具及其使用方法,该工具包括用于水平放置横担的工件平台,工件平台的一端连接变位机头架,另一端连接变位机尾架,在工件平台上表面固定有横担宽度定位与夹紧工装,活动设有横担尾部定位与夹紧工装,在变位机头架上设有用于从横担上方固定横担的高度方向夹紧工装。本发明的有益效果是:本发明能快速实现对横担头部和尾部的快速定位,而且结构简单,采用对称定位方法,保证了定位基准与设计基准重合,达到较高的定位精度,定位效率与定位精度远超越普通变位机工装。



1. 一种用于机器人焊接工作站的横担装夹工具,其特征在于,包括用于水平放置横担的工件平台,工件平台的一端连接变位机头架,另一端连接变位机尾架,在工件平台上表面固定有横担宽度定位与夹紧工装,工件平台上表面活动设有横担尾部定位与夹紧工装,在变位机头架上设有用于从横担上方固定横担的高度方向夹紧工装。

2. 如权利要求 1 所述的横担装夹工具,其特征在于,所述工件平台内设有用于供所述尾部定位与夹紧工装移动的凹槽。

3. 如权利要求 1 所述的横担装夹工具,其特征在于,所述宽度定位与夹紧工装包括水平设置的宽度底板,宽度底板的顶部设有间隔设定距离的两个外夹手,两个外夹手之间水平设有用于带动两个外夹手相对运动的第一正反螺纹对称丝杠。

4. 如权利要求 1 所述的横担装夹工具,其特征在于,所述高度方向夹紧工装包括水平设置的顶压板和竖直穿过顶压板的单向丝杠,单向丝杠通过丝杠支座固定在高度底板上。

5. 如权利要求 2 所述的横担装夹工具,其特征在于,所述尾部定位与夹紧工装包括水平设置的尾部底板,尾部底板的底部设有用于在所述凹槽内滑动的尾部导向块,尾部底板的顶部设有间隔设定距离的两个内夹手,两个内夹手之间水平设有用于带动两个内夹手相对运动的第二正反螺纹对称丝杠。

6. 如权利要求 5 所述的横担装夹工具,其特征在于,在所述尾部底板上设有用于压紧尾部底板的底压板,尾部底板和底压板通过两根锁紧柱紧固,在一根锁紧柱的顶部活动设有锁紧手柄,另一根锁紧柱的顶部固定有螺母。

7. 如权利要求 1 所述的横担装夹工具,其特征在于,所述变位机头架包括头架框架,在头架框架内水平设有一个减速电机,在头架框架的一侧竖直设有相啮合的回转齿轮和回转支承,回转支承的齿圈和头架定位盘连接,所述高度方向夹紧工装设在头架定位盘上。

8. 如权利要求 7 所述的横担装夹工具,其特征在于,在所述变位机尾架的一侧设有尾架定位盘,所述工件平台的头部与所述头架定位盘连接,尾部与尾架定位盘连接。

9. 如权利要求 8 所述的横担装夹工具,其特征在于,所述变位机尾架包括尾架框架,在尾架框架的顶部通过带座轴承水平固定回转轴,回转轴与所述尾架定位盘连接。

10. 如权利要求 1-9 中任一项所述的横担装夹工具的使用方法,其特征在于,具体步骤如下:

- 1) 将尾部定位与夹紧工装滑动到干涉不到横担的位置;
- 2) 将横担水平放置在工件平台上,保证横担的头部贴合头架定位盘,横担底部贴合工件平台;
- 3) 转动第一正反螺纹对称丝杠,使得两个外夹手相向运动从横担的宽度方向夹紧横担头部;
- 4) 将尾部定位与夹紧工装沿工件平台滑动到横担尾部,转动第二正反螺纹对称丝杠,使得两个内夹手相向运动夹紧横担的尾部;
- 5) 旋转单向丝杠使得顶压板从横担上方压紧横担头部;
- 6) 调节与锁紧柱配合的螺母,并将锁紧手柄穿在另一根锁紧柱的顶部,使得尾部定位与夹紧工装的底压板压紧横担的尾部。

一种用于机器人焊接工作站的横担装夹工具及其使用方法

技术领域

[0001] 本发明涉及电力设施技术领域,尤其涉及一种用于机器人焊接工作站的横担装夹工具及其使用方法。

背景技术

[0002] 横担是输电杆塔中重要的组成部分,它的作用是用来安装绝缘子及金具,以支承导线、避雷线,并使之按规定保持一定的安全距离。

[0003] 大型横担多为宽度方向对称的箱形梁结构,由于焊缝长,焊接工作量大,近年来有意采用机器人工作站进行焊接。

[0004] 一般采用机器人焊接工作站对横担进行焊接时,对横担的装夹采用普通变位机工装,工装上用普通压板、螺栓等进行定位和固定,没有充分利用横担本身结构的对称特性,从而装夹效率低、工件位置重复性差、不易于机器人寻位,进而影响到焊接质量。

[0005] 因此,提高横担焊接时的装夹效率和定位精度,对提高横担焊接的生产效率和焊接质量都至关重要。

发明内容

[0006] 本发明的目的是为了提供一种用于机器人焊接工作站的横担装夹工具及其使用方法,以提高装夹横担时的工作效率及定位精度,便于机器人寻位,方便焊接。

[0007] 为了达成上述目的,本发明采用如下技术方案:

[0008] 一种用于机器人焊接工作站的横担装夹工具,包括用于水平放置横担的工件平台,工件平台的一端连接变位机头架,另一端连接变位机尾架,在工件平台上表面固定有横担宽度定位与夹紧工装,工件平台上表面活动设有横担尾部定位与夹紧工装,在变位机头架上设有用于从横担上方固定横担的高度方向夹紧工装,变位机头架底部和变位机尾架的底部通过水平设置的底座连接,底座通过地脚螺栓与地面紧固在一起。

[0009] 进一步地,所述工件平台内设有用于供所述尾部定位与夹紧工装移动的凹槽。

[0010] 进一步地,所述宽度定位与夹紧工装包括水平设置的宽度底板,宽度底板的顶部设有间隔设定距离的两个外夹手,两个外夹手之间水平设有用于带动两个外夹手相对运动的第一正反螺纹对称丝杠,通过两个外夹手实现对横担头部在宽度方向上的固定。

[0011] 进一步地,所述高度方向夹紧工装包括水平设置的顶压板和竖直穿过顶压板的单向丝杠,单向丝杠通过丝杠支座固定在高度底板上。

[0012] 进一步地,所述尾部定位与夹紧工装包括水平设置的尾部底板,尾部底板的底部设有用于在所述凹槽内滑动的尾部导向块,尾部底板的顶部设有间隔设定距离的两个内夹手,两个内夹手之间水平设有用于带动两个内夹手相对运动的第二正反螺纹对称丝杠,通过两个内夹手实现对横担尾部在宽度方向上的固定。

[0013] 进一步地,在所述尾部底板上设有用于压紧尾部底板的底压板,尾部底板和底压板通过两根锁紧柱紧固,在一根锁紧柱的顶部活动设有锁紧手柄,另一根锁紧柱的顶部固

定有螺母。

[0014] 进一步地,所述变位机头架包括头架框架,在头架框架内水平设有一个减速电机,在头架框架的一侧竖直设有相啮合的回转齿轮和回转支承,减速电机的输出轴与回转齿轮键连接带动回转齿轮旋转,回转齿轮与回转支承的齿圈啮合,带动回转支承的齿圈进行回转,回转支承的齿圈和头架定位盘连接,所述高度方向夹紧工装设在头架定位盘上,高度方向夹紧工装随头架定位盘一同旋转,这样的设置使得工件平台在旋转的同时,实现对横担的焊接。

[0015] 进一步地,在所述变位机尾架的一侧设有尾架定位盘,所述工件平台的头部与所述头架定位盘连接,尾部与所述尾架定位盘连接。

[0016] 进一步地,所述变位机尾架包括尾架框架,在尾架框架的顶部通过带座轴承水平固定回转轴,回转轴与所述尾架定位盘连接,并跟随头架定位盘共同旋转。

[0017] 横担装夹工具的使用方法,具体步骤如下:

[0018] 1) 将尾部定位与夹紧工装滑动到干涉不到横担的位置;

[0019] 2) 将横担水平放置在工件平台上,保证横担的头部贴合头架定位盘,横担底部贴合工件平台;

[0020] 3) 转动第一正反螺纹对称丝杠,使得两个外夹手相向运动从横担的宽度方向夹紧横担头部;

[0021] 4) 将尾部定位与夹紧工装沿工件平台滑动到横担尾部,转动第二正反螺纹对称丝杠,使得两个内夹手相向运动夹紧横担的尾部;

[0022] 5) 旋转单向丝杠使得顶压板从横担上方压紧横担头部;

[0023] 6) 调节与锁紧柱配合的螺母,并将锁紧手柄穿在另一根锁紧柱的顶部,使得尾部定位与夹紧工装的底压板压紧横担的尾部。

[0024] 本发明的工作原理是:通过在工件平台上设置的宽度定位与夹紧工装对横担的头部在宽度方向实现定位,在工件平台上设置的尾部定位与夹紧工装来对横担尾部进行定位,并设置高度方向夹紧工装从横担的上方实现对横担的压紧,在宽度定位与夹紧工装和尾部定位与夹紧工装中,均采用正反螺纹对称丝杠来带动夹爪实现对横担的固定,结构简单且容易控制,在头部和尾部均固定后,高度方向夹紧工装最后对横担压紧,实现对称定位方法。

[0025] 本发明的有益效果是:

[0026] 1) 采用正反螺纹对称丝杠,通过对其的转动即可带动两个对称的夹爪产生相对运动来夹紧或松开对横担的固定,这样能实现对横担宽度方向的快速定位,且定位精确度高。

[0027] 2) 通过对横担头部和尾部的定位即采用了对称定位方法,保证了定位基准与设计基准重合,达到了较高的定位精度。

附图说明

[0028] 图1为本发明一种用于横担机器人焊接工作站的头尾架变位机工装的总结构示意图;

[0029] 图2为本发明图1中A-A截面处的右视图;

[0030] 图3为本发明图1中B-B截面处的左视图;

- [0031] 图 4 为本发明中变位机头架内部结构示意图；
- [0032] 图 5 为本发明中变位机尾架的前视图；
- [0033] 图 6 为本发明中变位机尾架的侧视图；
- [0034] 图 7 为本发明中宽度定位与夹紧工装的主视图；
- [0035] 图 8 为本发明中宽度定位与夹紧工装的侧视图；
- [0036] 图 9 为本发明中宽度定位与夹紧工装的俯视图；
- [0037] 图 10 为本发明中高度方向夹紧工装的水平示意图；
- [0038] 图 11 为本发明中高度方向夹紧工装的俯视图；
- [0039] 图 12 为本发明中高度方向夹紧工装的水平侧视图；。
- [0040] 图 13 为本发明中尾部定位与夹紧工装的主视图；
- [0041] 图 14 为本发明中尾部定位与夹紧中装的侧面剖视图；
- [0042] 图 15 为本发明中尾部定位与夹紧工装的俯视图；
- [0043] 其中,1-底座;2-变位机头架;3-变位机尾架;4-头架定位盘;5-尾架定位盘;6-工件平台;7-宽度定位与夹紧工装;8-高度方向夹紧工装;9-尾部定位与夹紧工装;21-回转支承,22-回转齿轮;23-减速电机;24-头架框架;31-回转轴;32-带座轴承;33-尾架框架;71-第一手轮;72-丝杠前支座;73-第一正反螺纹对称丝杠;74-左外夹手;75-右外夹手;76-丝杠后支座;77-宽度底板;81-左旋丝杠;82-顶压板;83-高度底板;84-第二手轮;85-丝杠上支座,86-丝杠下支座;91-左内夹手;92-右内夹手;93-底压板;94-导向块;95-螺母;96-锁紧柱;97-锁紧手柄;98-尾部底板;99-第三手轮;100.尾部丝杠前支座;101.第二正反螺纹对称丝杠;102.尾部丝杠后支座。

具体实施方式

[0044] 下面将结合本发明实施例中的附图,对本发明实施例中的技术方案进行清楚、完整的描述。

[0045] 实施例 1

[0046] 一种用于机器人焊接工作站的横担装夹工具,包括用于水平放置横担的工件平台 6,工件平台 6 的一端连接变位机头架 2,另一端连接变位机尾架 3,在工件平台 6 上表面的一端活动固定宽度定位与夹紧工装 7,尾部定位与夹紧工装 9 活动设在工件平台 6 上,在变位机头架 3 上设有用于从横担上方固定横担的高度方向夹紧工装 8,变位机头架 2 底部和变位机尾架 3 的底部通过水平设置的底座 1 进行连接,底座 1 通过地脚螺栓与地面紧固在一起,整个横担装夹工具设于机器人焊接工作站的一侧。

[0047] 所述工件平台 6 内设有用于尾部定位与夹紧工装 9 移动的凹槽。

[0048] 所述宽度定位与夹紧工装 7 包括水平设置的宽度底板 77,宽度底板 77 的底部设有用于在凹槽内滑动的头部导向块,宽度底板 77 的顶部设有间隔设定距离的两个外夹手,两个外夹手之间水平设有用于带动两个外夹手相对运动的第一正反螺纹对称丝杠 73,通过两个外夹手实现对横担头部在宽度方向上的固定。

[0049] 所述高度方向夹紧工装 8 包括水平设置的顶压板和竖直穿过顶压板的单向丝杠 81,单向丝杠 81 通过丝杠支座固定在高度底板 83 上。

[0050] 所述尾部定位与夹紧工装 9 包括水平设置的尾部底板 98,尾部底板 98 的底部设

有用于在所述凹槽内滑动的尾部导向块 94, 尾部底板 98 的顶部设有间隔设定距离的两个内夹手, 两个内夹手之间水平设有用于带动两个内夹手相对运动的第二正反螺纹对称丝杠 101, 通过两个内夹手实现对横担尾部在宽度方向上的固定。

[0051] 其中, 尾部导向块 94 的形状与凹槽的形状相匹配, 尾部导向块 94 的上段部分小于其下段部分。

[0052] 在所述尾部底板 98 上设有用于压紧尾部底板的底压板 93, 尾部底板 98 和底压板 93 通过两根锁紧柱紧固, 在一根锁紧柱 96 的顶部活动设有锁紧手柄 97, 另一根锁紧柱的顶部固定有螺母 95。

[0053] 横担装夹工具的使用方法, 具体步骤如下:

[0054] 1) 将尾部定位与夹紧工装 9 滑动到干涉不到横担的位置;

[0055] 2) 将横担水平放置在工件平台 6 上, 保证横担的头部贴合变位机头架 2 的一侧, 横担底部贴合工件平台 6;

[0056] 3) 转动第一正反螺纹对称丝杠 73, 使得两个外夹手相向运动从横担的宽度方向夹紧横担头部;

[0057] 4) 将尾部定位与夹紧工装 9 沿工件平台 6 滑动到横担尾部, 转动第二正反螺纹对称丝杠 101, 使得两个内夹手相向运动夹紧横担的尾部;

[0058] 5) 旋转单向丝杠 81 使得顶压板 82 从横担上方压紧横担头部;

[0059] 6) 调节与锁紧柱配合的螺母 95, 并将锁紧手柄 97 穿在另一根锁紧柱 96 的顶部, 使得尾部定位与夹紧工装 9 的底压板 93 压紧横担的尾部。

[0060] 定位完成后, 即可对横担进行焊接。

[0061] 实施例 2

[0062] 如图 1 所示, 底座 1 通过地脚螺栓与地面固定在一起, 变位机头架 2 和变位机尾架 3 与底座 1 通过螺栓进行静连接, 变位机头架 2 的外侧设有头架定位盘 4, 变位机尾架 3 的外侧设有尾架定位盘 5, 工件平台 6 通过螺栓与头架定位盘 4 和尾架定位盘 5 连接成一个整体, 实现头架定位盘 4、尾部定位盘 5 和工件平台 6 的一同旋转, 同时头架定位盘 4 与回转支承 21 的齿圈通过螺栓连接, 尾架定位盘 5 与回转轴 31 通过螺栓连接, 宽度定位与夹紧工装 7 固定在工件平台上表面的一端, 尾部定位与夹紧工装 9 通过导向块 94 活动固定在工件平台 6, 其也是通过从横担的宽度实现对横担尾部的夹紧, 高度方向夹紧工装 8 与头架定位盘 4 通过螺栓连接; 其中, 头架定位盘 4 为一个连接件, 用于连接工件平台 6 和旋转机构即回转支承 21 的齿圈。

[0063] 如图 4 所示, 变位机头架 2 中, 回转支承 21 外圈通过螺栓固定在头架框架 24 上, 内圈与回转齿轮 22 啮合, 减速电机 23 为二合一减速伺服电机, 其输出轴与回转齿轮 22 键连接带动回转齿轮 22 旋转, 回转齿轮 22 与回转支承 21 的齿圈啮合, 带动回转支承 21 的齿圈进行回转。

[0064] 如图 6 所示, 变位机尾架 3 中, 回转轴 31 由两个带座轴承 32 进行支承, 可自由转动, 带座轴承 32 与尾架框架 33 通过螺栓连接固定在一起。

[0065] 如图 7 所示, 宽度定位与夹紧工装 7 中, 第一手轮 71 与第一正反螺纹对称丝杠 73 通过键连接, 左外夹手 74 自带左旋螺母, 右外夹手 75 自带右旋螺母, 与第一正反螺纹对称丝杠 73 相配, 通过第一正反螺纹对称丝杠 73 的旋转实现两外夹手接近或分离。丝杠前支座

72 和丝杠后支座 76 与宽度底板 77 通过螺栓连接,并共同支撑第一正反螺纹对称丝杠 73,使其可以自由转动。

[0066] 如图 12 所示,高度方向夹紧工装 8 中,第二手轮 84 与单向丝杠 81(左旋丝杠)通过键连接,顶压板 82 通过内丝杠螺母与左旋丝杠 81 的螺纹配合,丝杠上支座 85 和丝杠下支座 86 与高度底板 83 通过螺栓连接,并共同支撑单向丝杠 81,使其可以自由转动,高度底板 83 与头架定位盘 4 固定。

[0067] 如图 13 所示,尾部定位与夹紧工装 9 中,第三手轮 99 与第二正反螺纹对称丝杠 101 通过键连接,左内夹手 91 自带左旋螺母,右内夹手 92 自带右旋螺母,与第二正反螺纹对称丝杠 101 相配,通过第二正反螺纹对称丝杠 101 的旋转实现两内夹手接近或分离。尾部丝杠前支座 100 和尾部丝杠后支座 102 与尾部底板 98 通过螺栓连接,并共同支撑第二正反螺纹对称丝杠 101,使其可以自由转动。尾部底板 98 与导向块 94 通过螺栓连接,底压板 93 与尾部底板 98 通过螺栓连接,并利用螺母 95 和锁紧柱 96 进行压紧和放松工件,锁紧手柄 97 穿在锁紧柱 96 中利于人工锁紧时省力。

[0068] 工作时,首先将尾部定位与夹紧工装 9 滑动到不会干涉横担的位置,之后将横担放在工件平台 6 上,保证横担的头部贴合头架定位盘 4,横担底面贴合工件平台 6,转动第一手轮 71 使宽度定位与夹紧工装 7 的两夹手动作将横担头部定位,之后将尾部定位与夹紧工装 9 沿工件平台 6 滑动到横担尾部,并转动手轮,将横担的尾部定位。然后转动高度方向夹紧工装 8 的第二手轮 84 压紧横担头部,调节螺母 95 和锁紧柱 96 使尾部定位与夹紧工装 9 的底压板 93 压紧横担尾部。至此定位及固定完成,此时,减速电机 23 旋转,带动工件平台 6 旋转,进而实现横担一边旋转一边进行焊接。

[0069] 以上所述仅是本发明的优选实施方式,应当指出,对于本技术领域的普通技术人员来说,在不脱离本发明原理的前提下,还可以做出若干改进和润饰,这些改进和润饰也应视为本发明的保护范围。

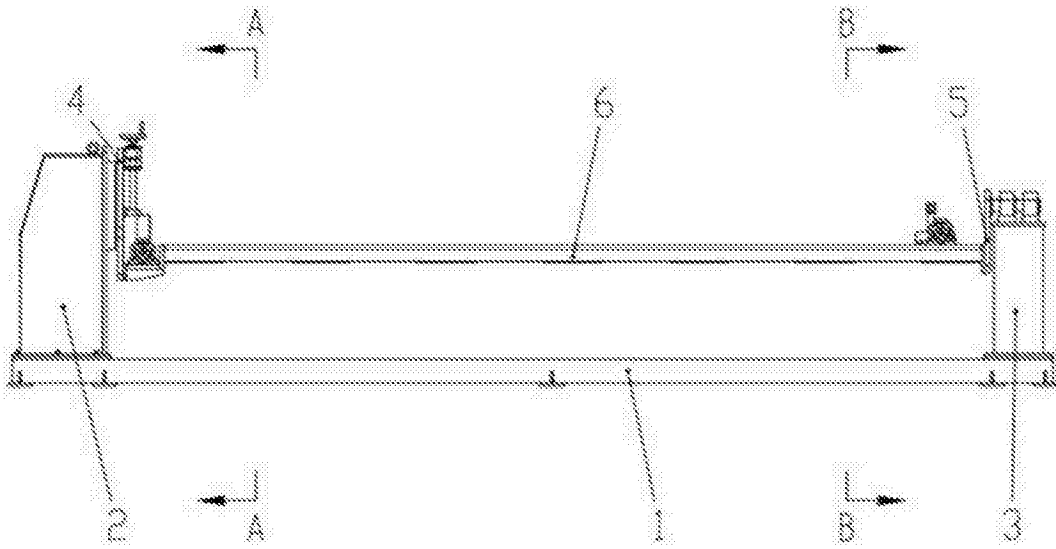


图 1

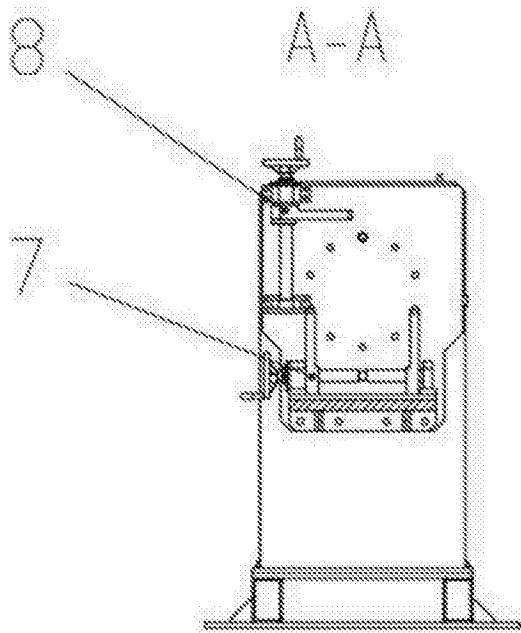


图 2

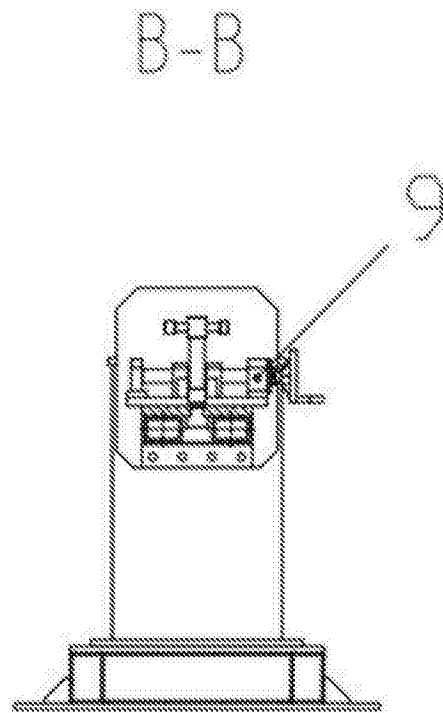


图 3

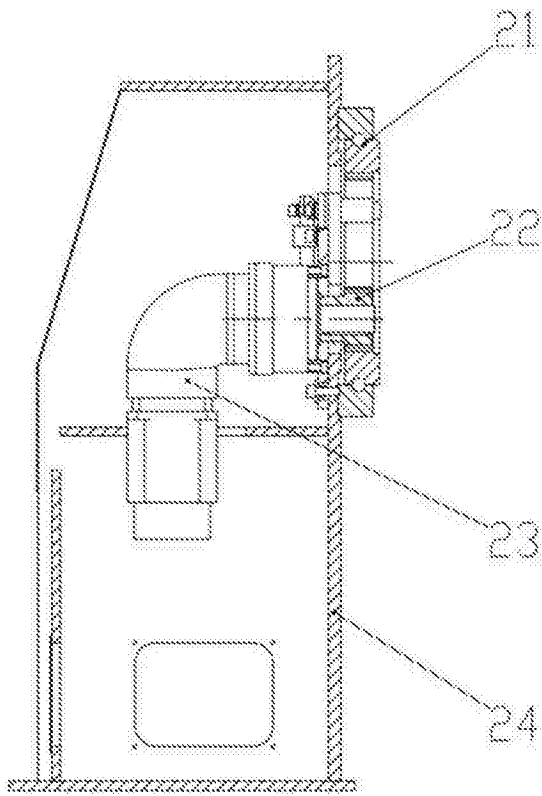


图 4

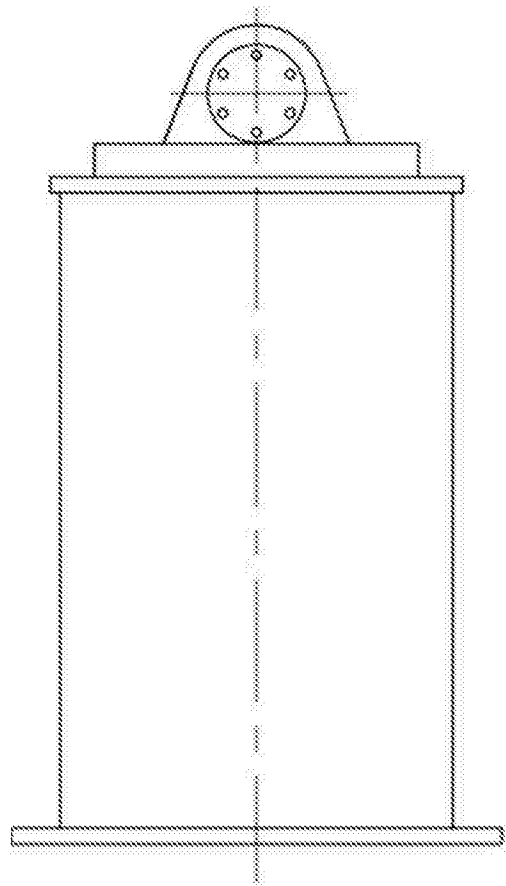


图 5

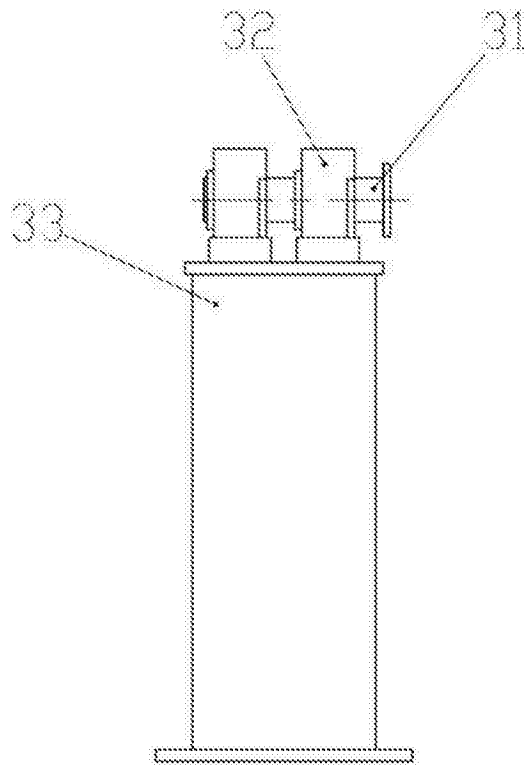


图 6

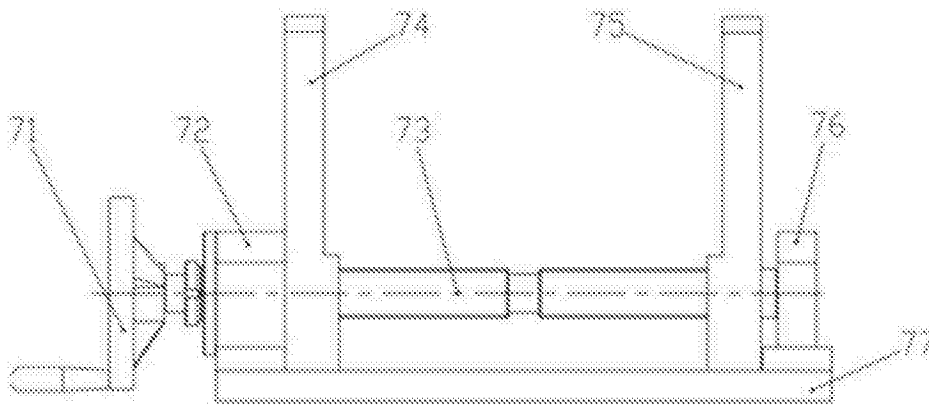


图 7

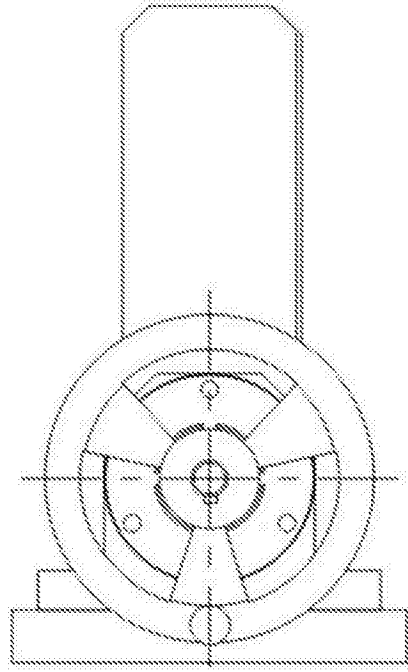


图 8

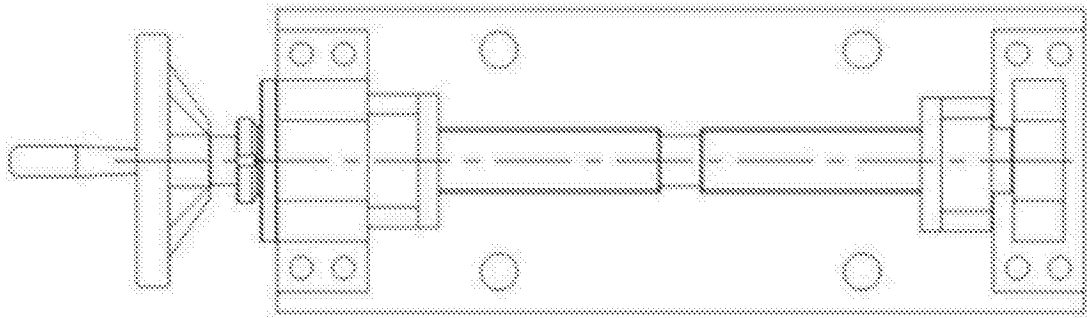


图 9

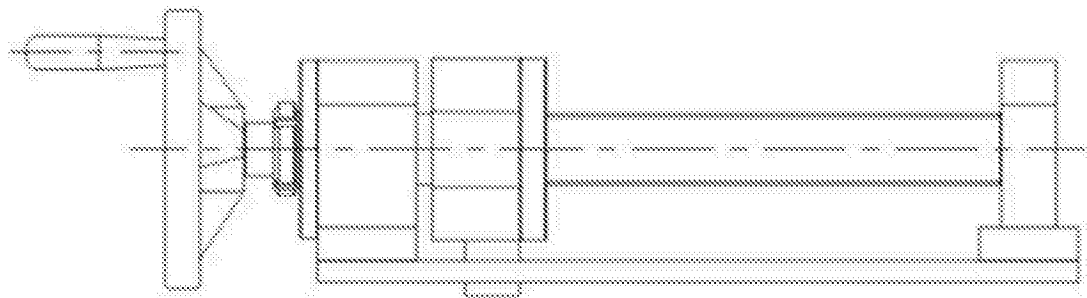


图 10

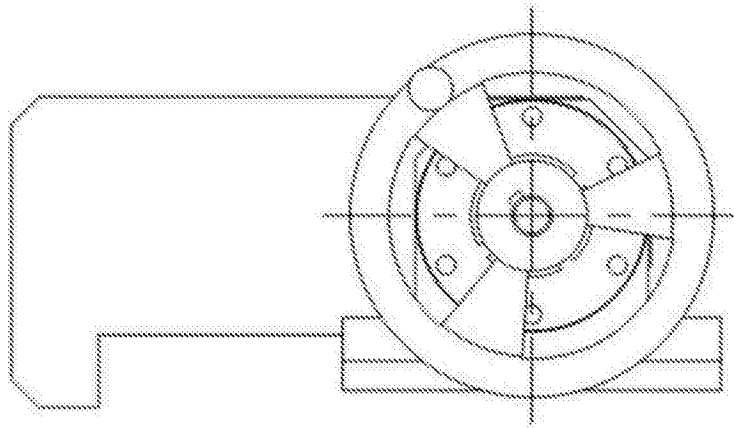


图 11

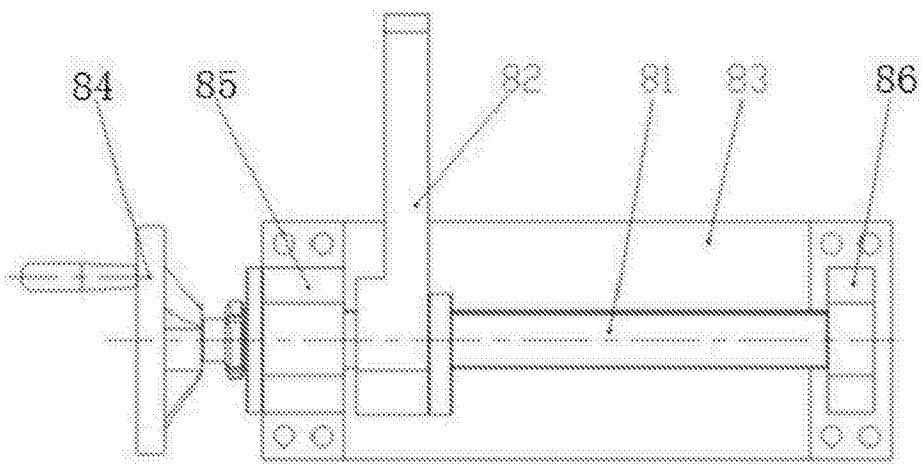


图 12

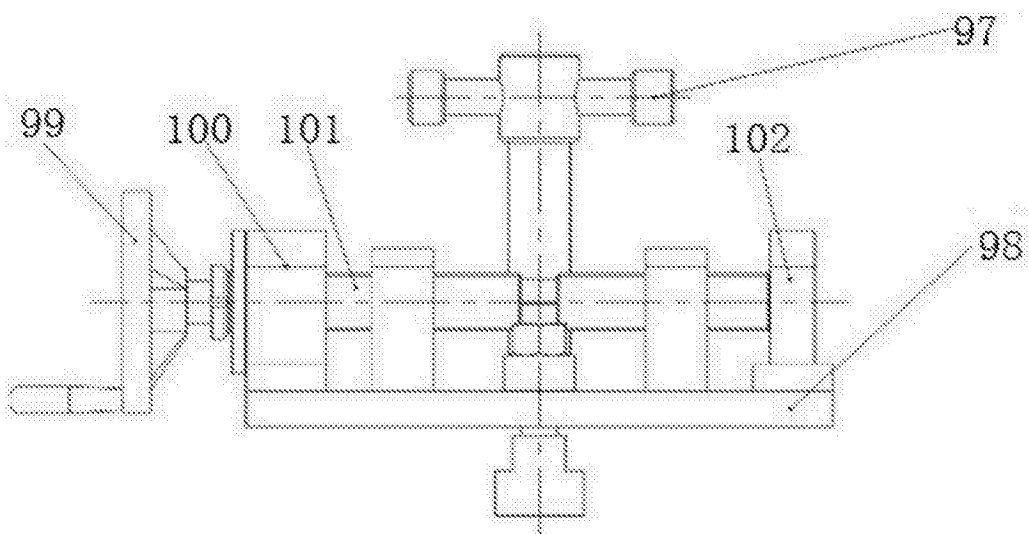


图 13

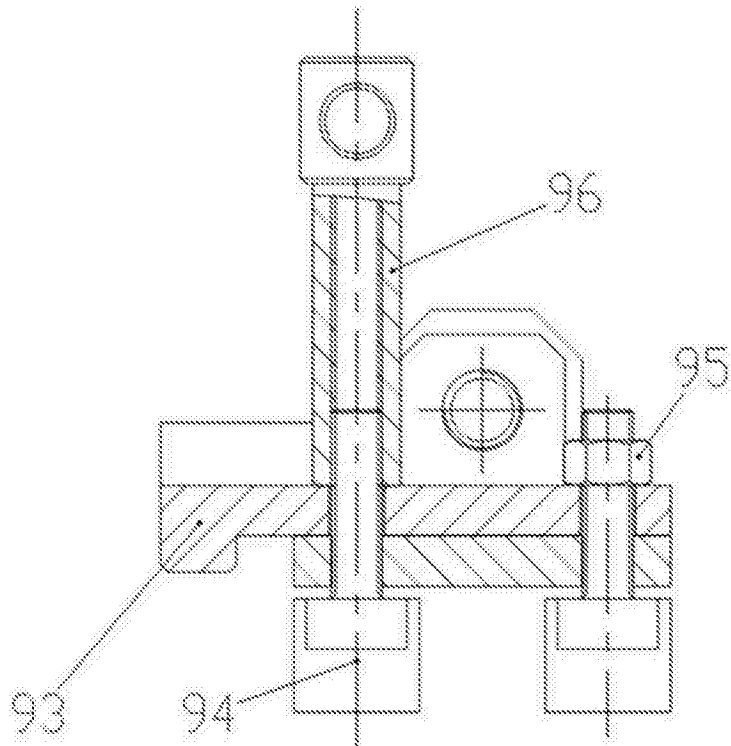


图 14

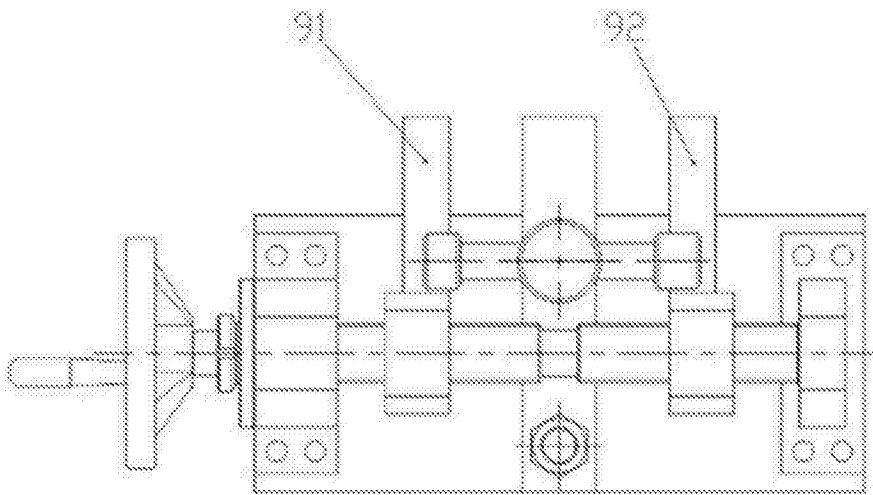


图 15