

(19) 世界知的所有権機関  
国際事務局



(43) 国際公開日  
2003年12月31日 (31.12.2003)

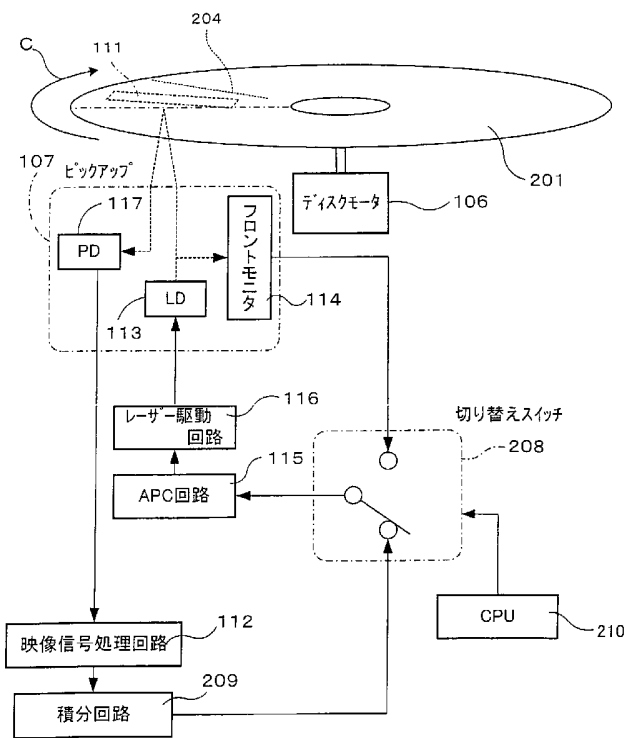
PCT

(10) 国際公開番号  
WO 2004/001396 A1

- (51) 国際特許分類7: G01N 21/01, 21/17 (WAKITA,Tsugio) [JP/JP]; 〒790-0911 愛媛県 松山市 桑原2-8-37 Ehime (JP).
  - (21) 国際出願番号: PCT/JP2003/006790
  - (22) 国際出願日: 2003年5月29日 (29.05.2003) (74) 代理人: 森本 義弘 (MORIMOTO,Yoshihiro); 〒550-0005 大阪府 大阪市西区 西本町1丁目10番10号 西本町全日空ビル4階 Osaka (JP).
  - (25) 国際出願の言語: 日本語 (81) 指定国 (国内): CN, US.
  - (26) 国際公開の言語: 日本語 (84) 指定国 (広域): ヨーロッパ特許 (AT, BE, BG, CH, CY, CZ, DE, DK, EE, ES, FI, FR, GB, GR, HU, IE, IT, LU, MC, NL, PT, RO, SE, SI, SK, TR).
  - (30) 優先権データ: 特願2002-177828 2002年6月19日 (19.06.2002) JP (71) 出願人 (米国を除く全ての指定国について): 松下電器産業株式会社 (MATSUSHITA ELECTRIC INDUSTRIAL CO., LTD.) [JP/JP]; 〒571-8501 大阪府 門真市 大字門真1006番地 Osaka (JP).
  - (72) 発明者; および (75) 発明者/出願人 (米国についてのみ): 脇田 次雄
- 添付公開書類:  
— 国際調査報告書
- 2文字コード及び他の略語については、定期発行される各PCTガゼットの巻頭に掲載されている「コードと略語のガイダンスノート」を参照。

(54) Title: ANALYZING APPARATUS AND ANALYZED DISC USED IN THE SAME

(54) 発明の名称: 分析装置とそれに使用する分析用ディスク



(57) Abstract: Analyzing apparatus capable of obtaining an image of an appropriate contrast even from that portion of an analyzed optical disc which is to be analyzed. During obtaining an image of an analyzed object (111), control means (210) feeds, back to an APC circuit (115) which controls a laser drive circuit (116), output signals of an integrating circuit (209) by controlling a switch (208) in such a manner that the average value of detection signals of laser beams irradiated to the analyzed optical disc and reflected thereby or passing therethrough becomes a fixed value.

(57) 要約: 分析用光ディスク上の分析対象の部分であっても適切なコントラストの映像が得られる分析装置を提供することを目的とし、分析対象111の映像取得時には制御手段210が、レーザー駆動回路116を制御するAPC回路115に、分析用光ディスクに照射されて反射または透過したレーザー光の検出信号の平均値が一定になるように切り替えスイッチ208を切り替えて積分回路209の出力信号をフィードバックする。

- 106...DISC MOTOR
- 115...APC CIRCUIT
- 107...PICKUP
- 208...SWITCH
- 114...FRONT MONITOR
- 112...IMAGE SIGNAL PROCESSING CIRCUIT
- 116...LASER DRIVE CIRCUIT
- 209...INTEGRATING CIRCUIT

WO 2004/001396 A1

## 明 細 書

## 分析装置とそれに使用する分析用ディスク

## 5 技術分野

本発明は、血液などの分析対象を分析用の光ディスクにセットし、この分析対象をトレースして映像として捉えようとする分析装置に関する。

## 10 背景技術

特表平10-504397号公報などにあるように、光ディスクの再生機能を用いてディスク上のある部分に試験しようとする分析対象を設けて、トレースし分析対象の映像を取得する方法がある。

通常、光ディスク101は図6と図7に示すように、基盤102  
15 の面にアルミ反射層のトラック103を形成し、そのトラックに微細な凹凸のピットとグループ104で情報が記録されている。105は保護層である。

図5に示す一般的な光ディスクドライブでは、ディスクモータ106で光ディスク101を矢印C方向に回転させながら、トラック  
20 103上をピックアップ107からのレーザー光Phで読み取る。ピックアップ107は、トラバースモータ108で駆動される送りねじ109に螺合しており、サーボコントロール回路110が、ピックアップ107の再生出力に基づいてトラック103を追隨してトレースするように、トラバースモータ108を駆動してピック  
25 アップ107を径方向に移動させる。また、サーボコントロール回

路 1 1 0 は、トラック 1 0 3 に記録されているアドレス情報を検出し、線速度が一定になるようにディスクモータ 1 0 6 を駆動（CLV 制御）する。

さらに詳しくは、レーザー光 P h の光ディスク 1 0 1 への照射位置は、トラバースモータ 1 0 8 の駆動だけでなく、ピックアップ 1 0 7 の内部に設けられたトラッキングアクチュエータ（図示せず）によってレーザー光 P h の光路を光ディスク 1 0 1 の面に対して左右方向（径方向）に必要な応じて併せて駆動して位置制御しながら正確にトラック 1 0 3 をトレースするように構成されている。

10      ここで、分析用ディスクの場合には、オーディオ用やビデオ用 CD の場合とは異なり、さらに分析対象 1 1 1 が図 6 と図 7 に示したように、光ディスク 1 0 1 に配置され、従来の光ディスクドライブの技術を使用した分析装置は、この分析対象 1 1 1 からの反射光を図 8 に示すピックアップ 1 0 7 の P D（フォトディテクタ） 1 1 7  
15      で読み取って映像信号処理回路 1 1 2 で処理して分析対象 1 1 1 の映像を得ようとするものである。

図 8 は図 5 に示したピックアップ 1 0 7 のパワー制御回路を示す。

光ディスク 1 0 1 のピットやグループ等で書かれた情報や各駆  
20      動サーボ用の情報を読み取るためのレーザー光出力は、ピックアップ 1 0 7 の L D（レーザー L E D） 1 1 3 から発せられて光ディスク 1 0 1 に照射されると同時にモニター受光素子であるフロント  
モニタ 1 1 4 に照射される。

そのフロントモニタ 1 1 4 の出力電圧は、A P C 回路（オートパ  
25      ワーコントロール回路） 1 1 5 に入力される。A P C 回路 1 1 5 は

フロントモニタ 114 の電圧が一定になるように、レーザー駆動回路 116 を動作させて LD 113 の出力が一定になるようにフィードバック制御が行われている。前記分析装置においても例外ではなく同様の制御が行われる。これはディスク上のピットやグルーブなどの信号を安定に捕捉するには有効に作用する。

5           なお、図 5 と図 8 で示した光ディスクドライブでは、ピックアップ 107 の LD 113 と PD 117 とを光ディスク 101 に対して片側に設け、光ディスク 101 に照射されて反射したレーザー光の検出信号を処理するように構成したが、ピックアップ 107 を、  
10           図 9 に仮想線で示すように、光ディスク 101 を挟んで LD 113 と PD 117 を配設して、光ディスク 101 に照射されて透過したレーザー光の検出信号を処理するように構成された光ディスクドライブのピックアップ 107 のパワー制御回路も図 8 と同様である。

15           しかし、分析対象 111 の部分の映像取得に最適なレーザー出力は、前記ピットやグルーブなどを捕捉する出力が最適とは限らない。

          これは光ディスク 101 の内部に設けられたピットやグルーブから情報を取得するレーザー経路と、分析対象 111 から映像取得するレーザー経路とが異なることによる。

20

#### 発明の開示

          本発明は、ピットやグルーブからの情報取得に最適なレーザー出力が得られ、しかも分析対象 111 からの映像取得に最適なレーザー出力が得られる分析装置を提供することを目的とする。

25

この課題を解決するために本発明は、分析対象の映像取得する時は検出映像の明暗でもってコントロールするように構成したものである。これにより、分析対象からの映像取得時に最適なコントラストの映像が得られる。

5

本発明の分析装置は、一部に分析対象を配置した分析用光ディスクに検出光を照射し、前記分析対象の状態を読み取る分析装置において、分析用光ディスクに照射されるレーザー光を発生するレーザー素子のパワー制御系として、前記レーザー光の出力をモニター受光素子で検出してこのモニター受光素子の値が一定になるようにフィードバックする第1の切り替え状態と、分析用光ディスクに照射されて反射または透過したレーザー光の検出信号の平均値が一定になるようにフィードバックする第2の切り替え状態を設け、分析用光ディスクの分析対象の読み取り位置を検出するまでは前記  
10 パワー制御系を第1の切り替え状態に切り替えて、分析用光ディスクの分析対象の読み取り位置では前記パワー制御系を第2の切り  
15 替え状態に切り替える制御手段を設けたことを特徴とする。

また、前記制御手段を、分析用光ディスクの読み取り位置の直前  
20 位置に設けられたマークを検出してレーザー素子のパワー制御系を第2の切り替え状態に切り替えるよう構成したことを特徴とする。

また、前記制御手段を、分析用光ディスクの読み取り位置の直前  
25 位置に設けられたマークを検出してレーザー素子のパワー制御系

を第2の切り替え状態に切り替え、規定時間の経過を検出してパワー制御系を第1の切り替え状態に復帰させるよう構成したことを特徴とする。

- 5      また、前記制御手段を、分析用光ディスクの読み取り位置の直前位置に設けられたマークを検出してレーザー素子のパワー制御系を第2の切り替え状態に切り替え、前記読み取り位置の直後位置に設けられたマークを検出してパワー制御系を第1の切り替え状態に復帰させるよう構成したことを特徴とする。

10

本発明の分析用ディスクは、ピットもしくはグループを再生トレース可能であり、ディスクの回転を制御するためのデータ領域と分析対象が配置される読み取りエリアとを有する分析用ディスクであって、前記分析対象が配置される読み取りエリアに対して回転方向の直前位置に、前記読み取りエリアの径方向の区間にわたってマ  
15      ークを記録したことを特徴とする。

また、本発明の分析用ディスクは、ピットもしくはグループを再生トレース可能であり、ディスクの回転を制御するためのデータ領  
20      域と分析対象が配置される読み取りエリアとを有する分析用ディスクであって、前記分析対象が配置される読み取りエリアに対して回転方向の直前位置と直後位置に、前記読み取りエリアの径方向の区間にわたってマークを記録したことを特徴とする。

25      図面の簡単な説明

- 図 1 は本発明の分析装置の構成図  
図 2 は同実施の形態で使用する分析用光ディスクの平面図  
図 3 は同実施の形態の分析用光ディスクの断面図  
図 4 は分析対象の前後位置にマークを設けた分析用光ディスク  
5 の平面図  
図 5 は一般的な光ディスクドライブ装置の構成図  
図 6 は従来の分析用光ディスクの一部切り欠き平面図  
図 7 は従来の分析用光ディスクの断面図  
図 8 は従来のピックアップのパワー制御回路の構成図  
10 図 9 は従来の透過型ピックアップのLD（レーザーLED）とPD（フォトディテクタ）の配置状態を示す分析用光ディスクの断面図

発明を実施するための最良の形態

- 15 以下、本発明の実施の形態を図 1～図 4 に基づいて説明する。  
なお、図 5～図 9 に示した従来例と同様のものには同一の符号を付けて説明する。

- 図 1 は本発明の実施の形態の分析装置のピックアップ 107 の  
パワー制御回路を示し、図 2～図 4 はこの分析装置で使用する分析  
20 用光ディスク 201 を示す。

まず、分析用光ディスク 201 を説明する。

- 分析用光ディスク 201 は、図 2 に示すように光ディスクに、検  
体と検査項目に応じた試薬との混合物が分析対象 111 としてセ  
ットされており、分析対象 111 が配置された読み取りエリア 20  
25 3 に対して回転方向 C の直前位置のみに、読み取りエリアの径方向

(矢印A方向)の区間にわたってマーク204が記録されている。

分析用光ディスク201における分析対象111の位置ならびに分析用光ディスク201に対するマーク204の具体例は、図3に示すように構成されている。

- 5 図3(a)に示すように、分析対象111は分析用光ディスク201の表面202aとトラック103の間に設けられている。マーク204は分析用光ディスク201の裏面202bにインク205などを帯状に印刷して形成されている。この図3(a)において、206は鏡面加工されたトラック103に形成されたピットもし  
10 くはグループである。207は鏡面加工されたトラック103に形成されたランドである。

なお、分析対象111は図3(a)に仮想線で示すように示すように分析用光ディスク201の裏面202bとトラック103の間に設けて構成した場合も同様である。

- 15 図1に示したパワー制御回路は、APC回路115へフィードバックする入力信号を、切り替えスイッチ208によって切り替えている。この切り替えスイッチ208は、フロントモニタ114の出力信号または積分回路209の出力信号の何れかをAPC回路115へフィードバックしており、この切り替えスイッチ208は  
20 マイクロコンピュータ210によって次のように制御されている。

- マイクロコンピュータ210は、分析用光ディスク201上のEFM信号やウォーブル信号を取得する時には、フロントモニタ114の出力信号がAPC回路115へフィードバックされるように  
25 切り替えスイッチ208を切り替えて、フロントモニタ114の出力電圧が一定になるようにLD113のレーザー出力をコントロ



ールする。

このようにフロントモニタ 1 1 4 の出力電圧が一定になるように LD 1 1 3 のレーザー出力がコントロールされている運転中に、PD 1 1 7 の出力信号からマイクロコンピュータ 2 1 0 が前記マーク 2 0 4 を検出すると、マイクロコンピュータ 2 1 0 は、映像信号処理回路 1 1 2 の出力信号を積分して出力する積分回路 2 0 9 の出力信号を、APC 回路 1 1 5 へフィードバックされるように切り替えスイッチ 2 0 8 を自動的に切り替えて、分析用光ディスク 2 0 1 の分析対象 1 1 1 の映像の明暗をはっきりさせる。

10 詳しく説明すると、分析対象 1 1 1 からの反射光は PD 1 1 7 にとらえて、映像信号処理回路 1 1 2 へ入力される。分析用光ディスク 2 0 1 上をトレースしているのはレーザー光ポイント（点）であるため、分析対象 1 1 1 により光の反射は時間とともに強弱に変化することになる。これを積分回路 2 0 9 によって平均化して、映像  
15 信号処理回路 1 1 2 から出力される映像の明暗（コントラスト）が平均値になるようにレーザー光の出力をフィードバック制御している。

さらにマイクロコンピュータ 2 1 0 は、マーク 2 0 4 を検出して APC 回路 1 1 5 へ積分回路 2 0 9 の出力信号をフィードバック  
20 するように切り替えられた切り替えスイッチ 2 0 8 を、マーク 2 0 4 を検出から規定時間後にフロントモニタ 1 1 4 の出力電圧を APC 回路 1 1 5 へフィードバックする状態に戻すよう構成されている。

このように構成したため、ピットやグループからの情報取得に最  
25 適なレーザー出力が得られ、しかも分析対象 1 1 1 からの映像取得

に最適なレーザー出力によって映像コントラストが最適な映像出力を得ることができる。

上記の実施の形態では、マーク 204 は分析用光ディスク 201 の裏面 202 b にインク 205 を帯状に印刷して形成したが、図 3 (b) または (c) に示すようにして構成することもできる。

図 3 (b) の場合は、鏡面加工されたトラック 103 の一部に鏡面が欠落した個所 211 を設けてマーク 204 を同様に実現できる。更に具体的には、DVD のミラー面に設けてある BCA ( Burst Cutting Area DVD 規格 Ver.1.0 など参照 ) のようなものである。

10 図 3 (c) の場合は、分析用光ディスク 201 の外形の一部に凹部などの形状の異形個所 212 を設けてマーク 204 を同様に実現できる。更に具体的には、ディスクそのものの形状を異型させて、光の反射をデータトラック面と変えたものである。

上記の各実施の形態では、分析対象 111 が配置された読み取り  
15 エリア 203 に対して回転方向の直前位置にマーク 204 を配置し、マイクロコンピュータ 210 がマーク 204 を認識してから規程時間後に切り替えスイッチ 208 を元の状態に復帰させるように構成したが、図 4 に示すように分析対象 111 の直前位置だけでなく直後位置にも分析用光ディスク 201 に同様のマークを設け、  
20 分析対象 111 の直後位置に設けられたマークを検出して切り替えスイッチ 208 を元の状態に復帰させるように前記マイクロコンピュータ 210 を構成することもできる。

上記の各実施の形態の分析用光ディスク 201 のマーク 204 は、印刷もしくは鏡面欠落もしくは形状異型により形成したが、  
25 分析用光ディスク 201 のピットもしくはグループ 206 もしくは

ランド 207 に前記マークを設けることもできる。

具体的には、前記マークをピックアップ 107 で検出することによりトラックデータ部分と前記分析対象 111 が配置された読み取りエリア 203 とを区別できるようにしたものであり、以下のよ  
5 うな例がある。

EFM や MFM などのピットで構成されたものである。更に具体的には、プリピット、LPP (ランドプリピット) (DVD-R / RW でアドレス情報として記録するトラックとトラックの間のラ  
10 ンド部にプリピットとして刻まれているものである。更に具体的には、CAPA (DVD-RAM のアドレス用のプリピット) など。ウォーブルなど、グループ上もしくはランド上になんらかの変調を重畳させたものである。

分析用ディスク 201 におけるピットもしくはグループもしくはランドで構成される前記マークの詳しい位置と範囲は、前記分析  
15 対象 111 が配置された読み取りエリア 203 に対して回転方向の直前位置、前後位置の何れかであって、前記の各実施の形態と同じである。

ピットもしくはグループもしくはランドで前記マークが形成された分析用ディスク 201 を使用する分析装置は、ピックアップ 1  
20 07 が前記マークを読み取ってマーク位置を検出した各トリガー信号を発生するように構成した点だけが前記の各実施の形態とは異なっている。

なお、上記の各実施の形態では、ピックアップ 107 の LD 11  
3 と PD 117 とを光ディスク 101 に対して片側に設け、光ディ  
25 スク 101 に照射されて反射したレーザー光の検出信号を処理す

るように構成したが、ピックアップ107を、光ディスク101を挟んでLD113とPD117を配設して、光ディスク101に照射されて透過したレーザー光の検出信号を処理するように構成された光ディスクドライブのピックアップ107のパワー制御回路も図1と同様である。

以上のように本発明の分析装置によれば、分析用光ディスクに照射されるレーザー光を発生するレーザー素子のパワー制御系として、前記レーザー光の出力をモニター受光素子で検出してこのモニター受光素子の値が一定になるようにフィードバックする第1の切り替え状態と、分析用光ディスクに照射されて反射または透過したレーザー光の検出信号の平均値が一定になるようにフィードバックする第2の切り替え状態を設け、分析用光ディスクの分析対象の読み取り位置を検出するまでは前記パワー制御系を第1の切り替え状態に切り替えて、分析用光ディスクの分析対象の読み取り位置では前記パワー制御系を第2の切り替え状態に切り替える制御手段を設けたため、ピットやグルーブからの情報取得に最適なレーザー出力が得られ、しかも分析対象からの映像取得に最適なレーザー出力が得られ、コントラストの良い映像を取得できる。

## 請 求 の 範 囲

1 .

一部に分析対象を配置した分析用光ディスクに検出光を照射し、前記分析対象の状態を読み取る分析装置において、

- 5 分析用光ディスクに照射されるレーザー光を発生するレーザー素子のパワー制御系として、前記レーザー光の出力をモニター受光素子で検出してこのモニター受光素子の値が一定になるようにフィードバックする第1の切り替え状態と、分析用光ディスクに照射されて反射または透過したレーザー光の検出信号の平均値が一定
- 10 になるようにフィードバックする第2の切り替え状態を設け、

分析用光ディスクの分析対象の読み取り位置を検出するまでは前記パワー制御系を第1の切り替え状態に切り替えて、分析用光ディスクの分析対象の読み取り位置では前記パワー制御系を第2の切り替え状態に切り替える制御手段を設けた分析装置。

15

2 .

前記制御手段を、分析用光ディスクの読み取り位置の直前位置に設けられたマークを検出してレーザー素子のパワー制御系を第2の切り替え状態に切り替えるよう構成した

- 20 請求項1記載の分析装置。

3 .

前記制御手段を、分析用光ディスクの読み取り位置の直前位置に設けられたマークを検出してレーザー素子のパワー制御系を第2

- 25 の切り替え状態に切り替え、規定時間の経過を検出してパワー制御

系を第 1 の切り替え状態に復帰させるよう構成した  
請求項 1 記載の分析装置。

4.

- 5 前記制御手段を、分析用光ディスクの読み取り位置の直前位置に設けられたマークを検出してレーザー素子のパワー制御系を第 2 の切り替え状態に切り替え、前記読み取り位置の直後位置に設けられたマークを検出してパワー制御系を第 1 の切り替え状態に復帰させるよう構成した

10 請求項 1 記載の分析装置。

5.

- 15 ピットもしくはグループを再生トレース可能であり、ディスクの回転を制御するためのデータ領域と分析対象が配置される読み取りエリアとを有する分析用ディスクであって、

前記分析対象が配置される読み取りエリアに対して回転方向の直前位置に、前記読み取りエリアの径方向の区間にわたってマークを記録した

分析用ディスク。

20

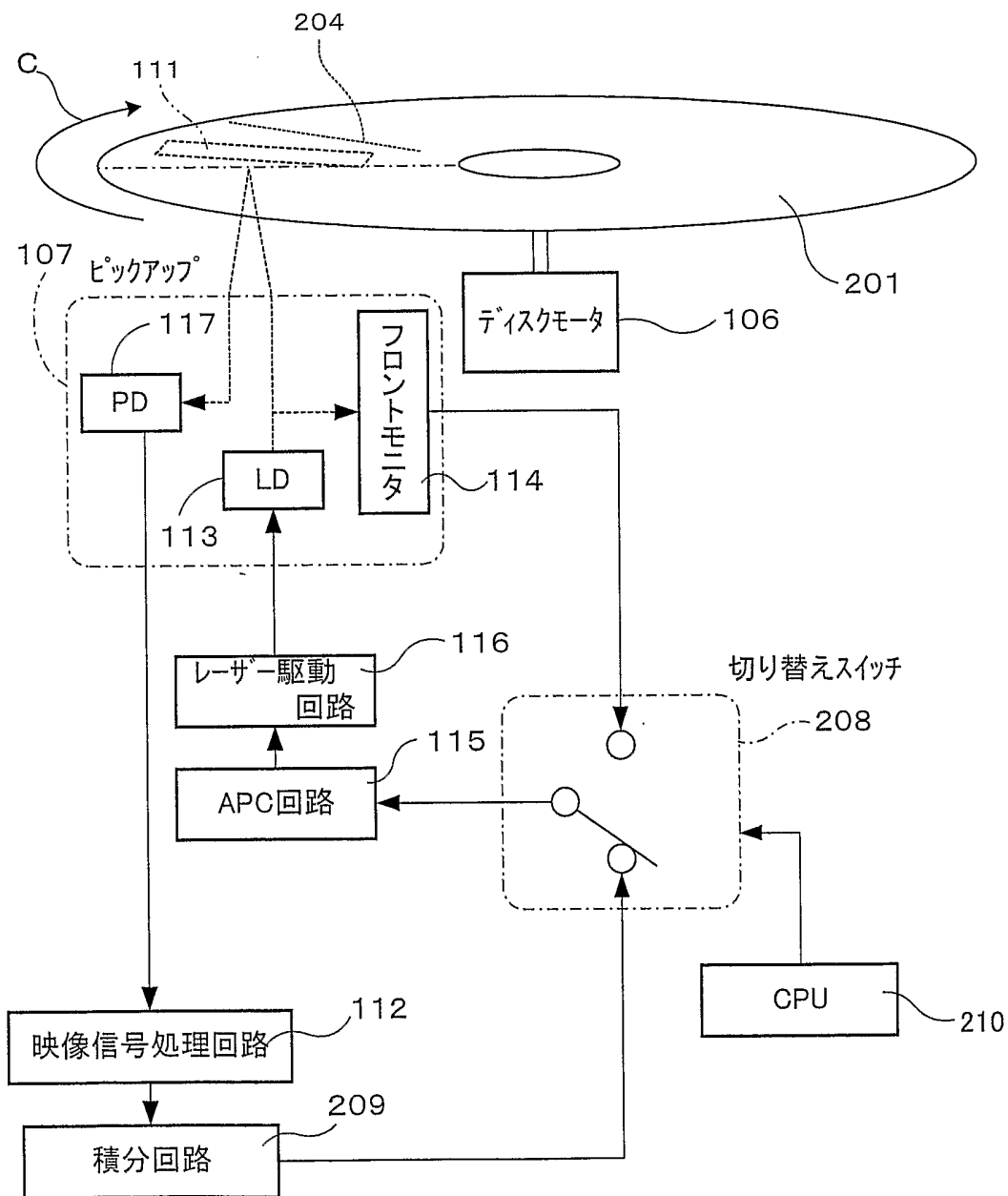
6.

ピットもしくはグループを再生トレース可能であり、ディスクの回転を制御するためのデータ領域と分析対象が配置される読み取りエリアとを有する分析用ディスクであって、

- 25 前記分析対象が配置される読み取りエリアに対して回転方向の

直前位置と直後位置に、前記読み取りエリアの径方向の区間にわたってマークを記録した分析用ディスク。

FIG.1





2/9

FIG.2

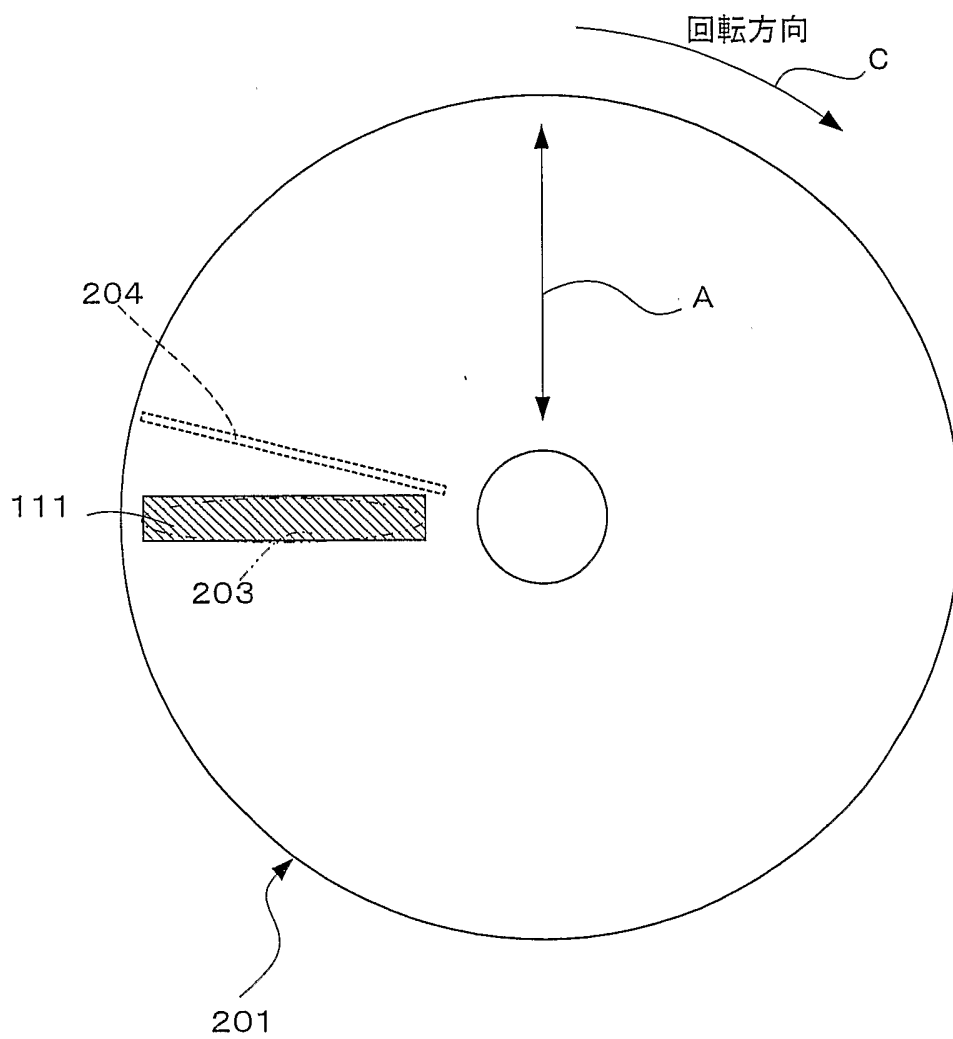
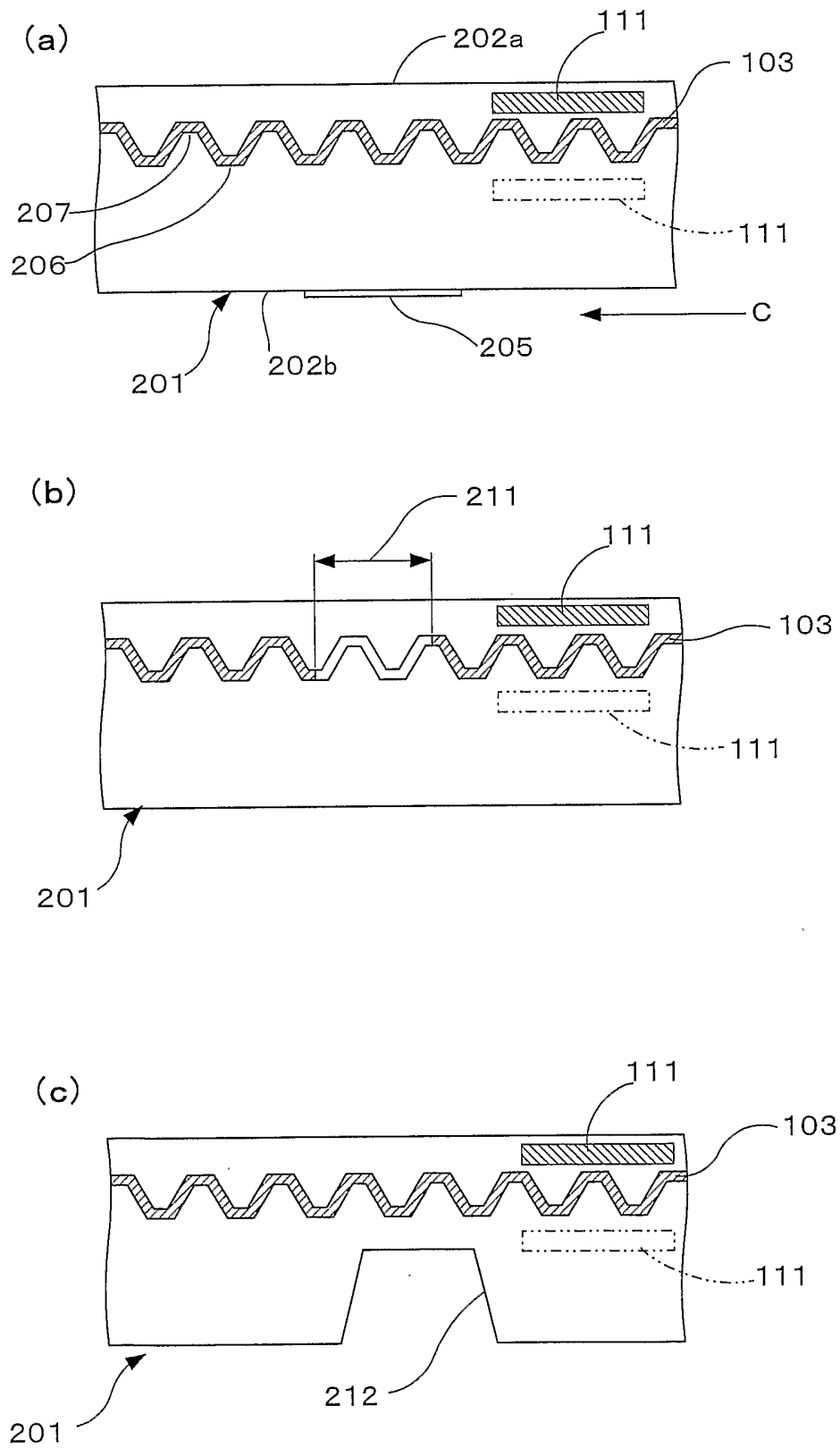


FIG.3



4/9

FIG.4

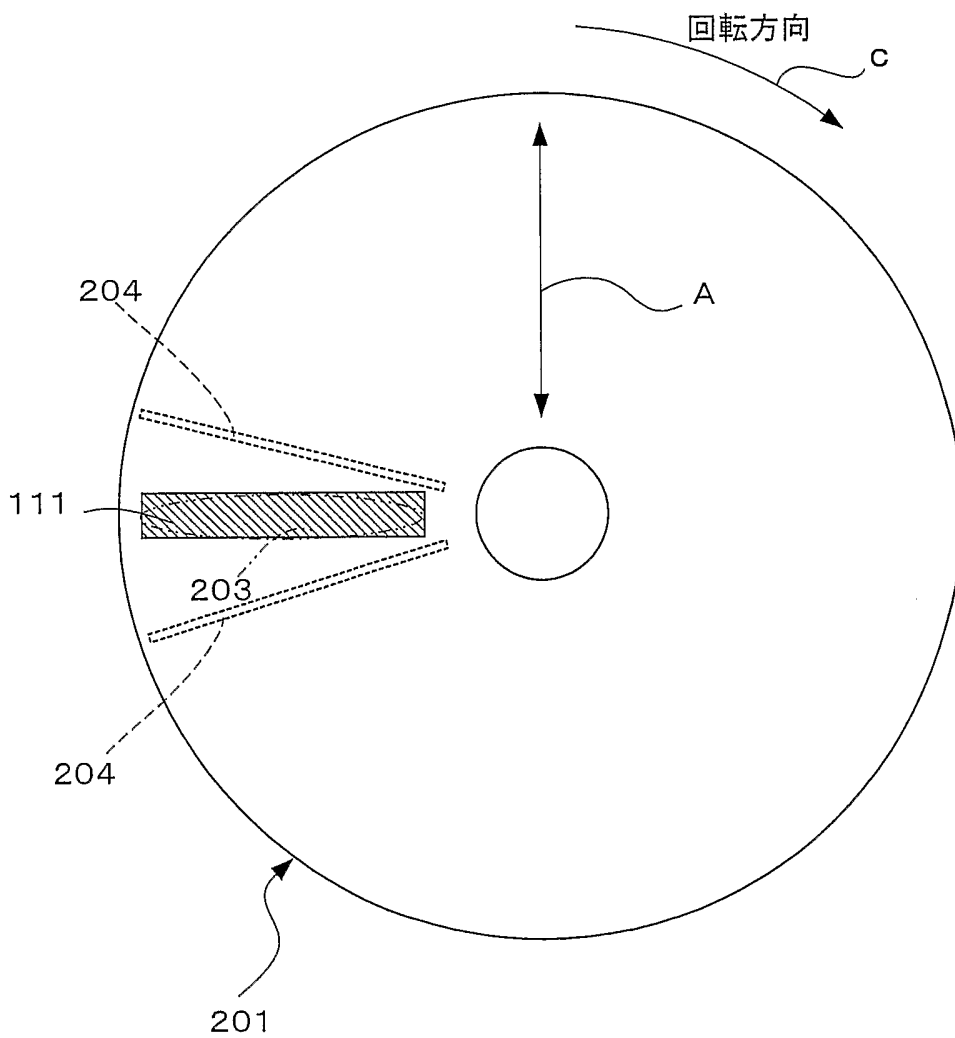
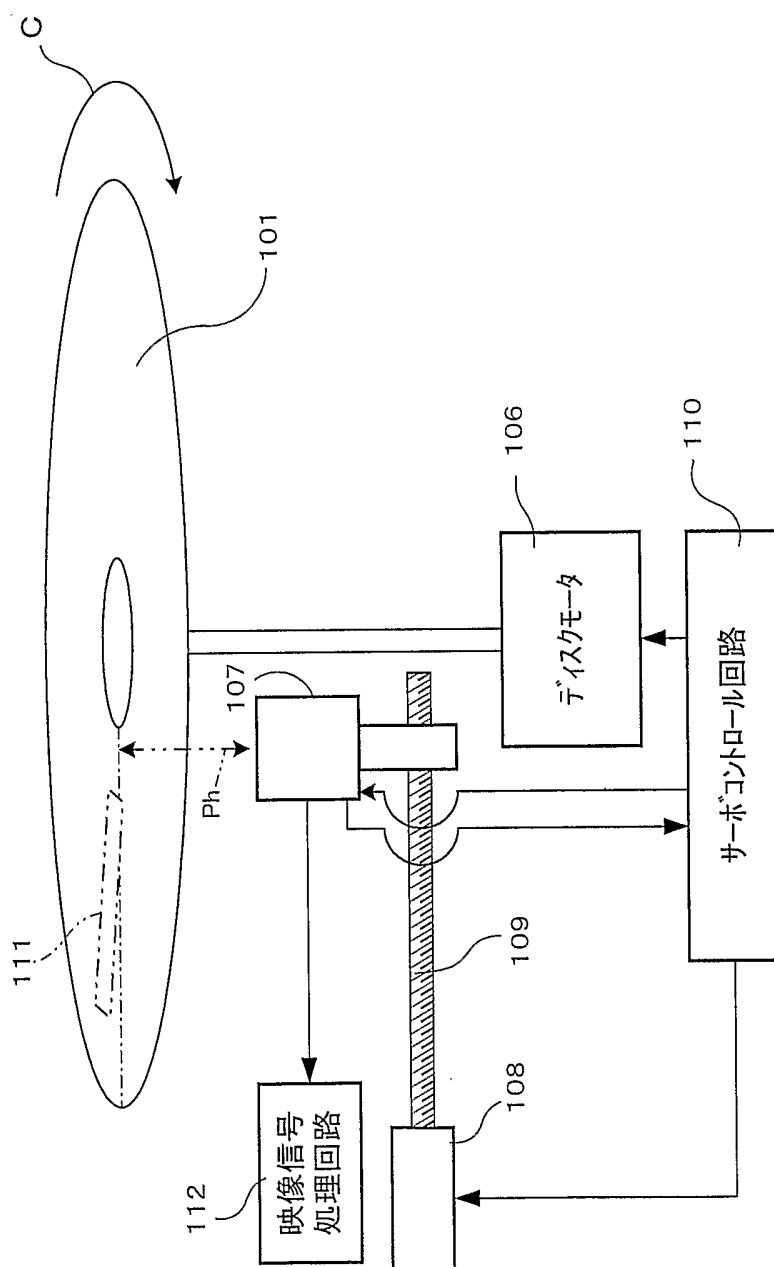
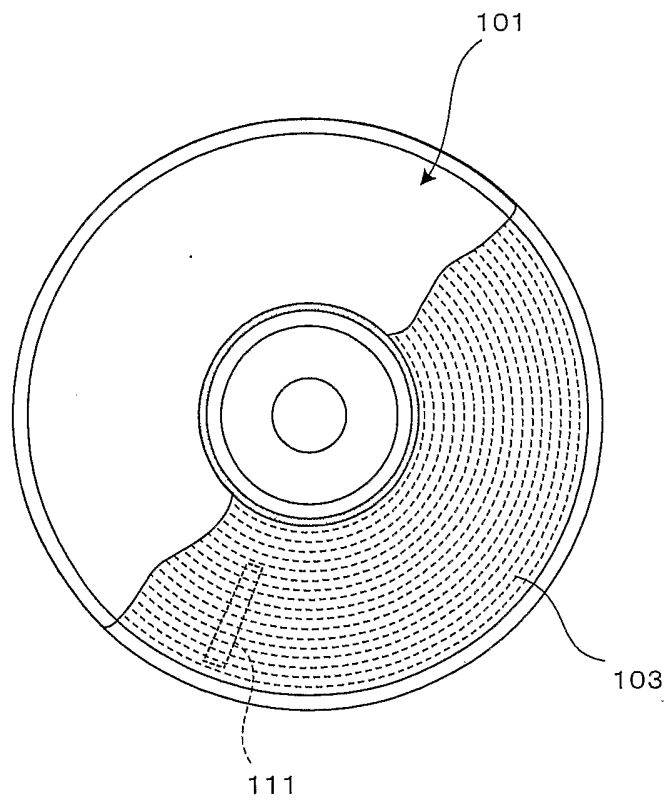


FIG.5



6/9

FIG.6



7/9

FIG.7

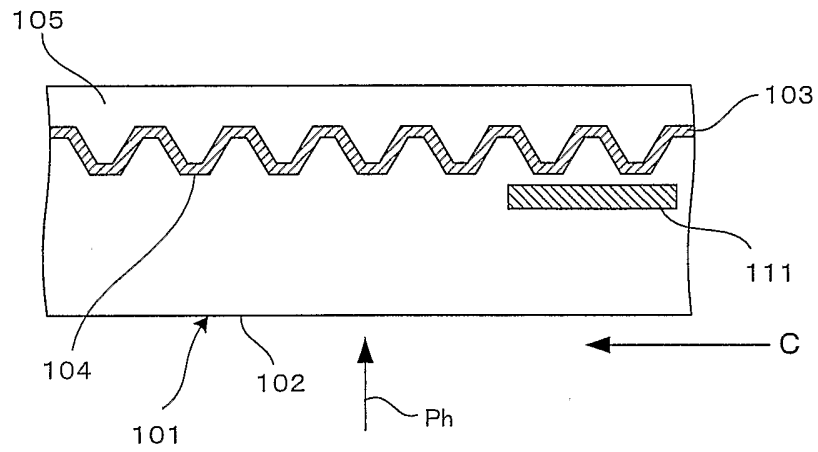
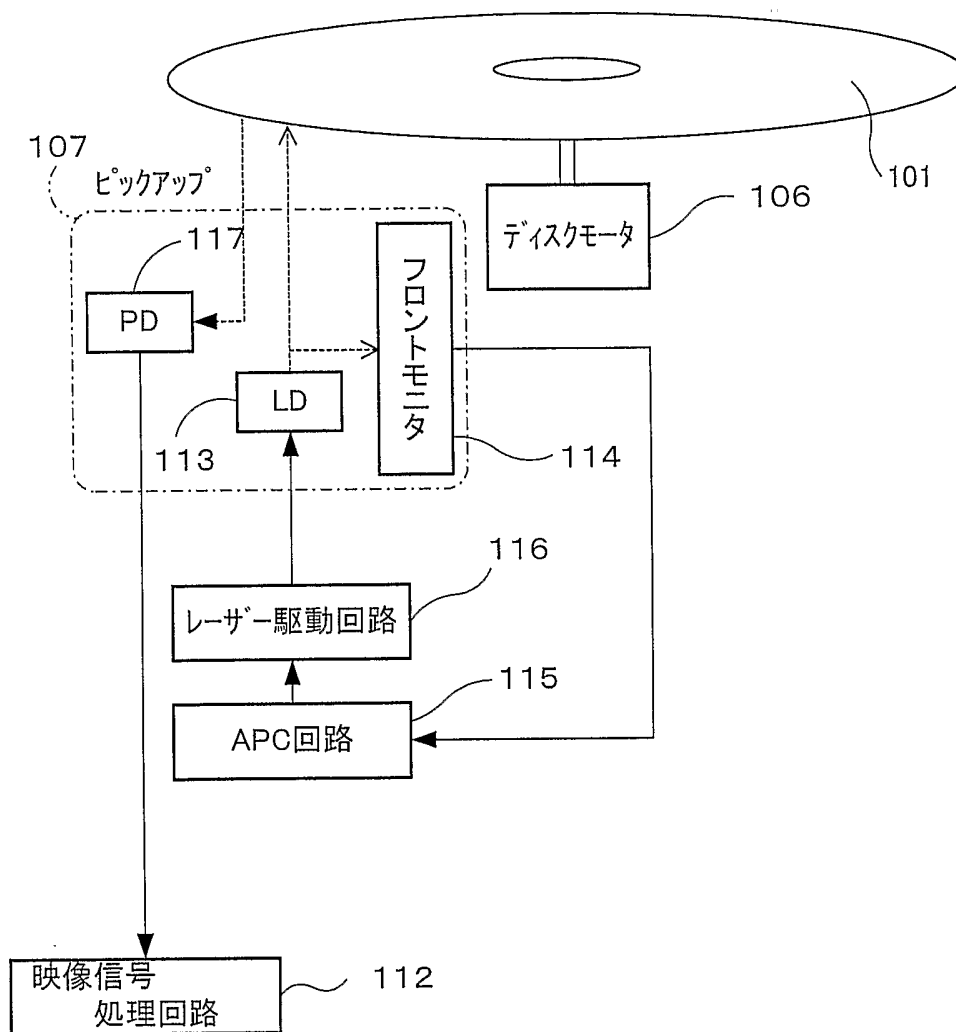
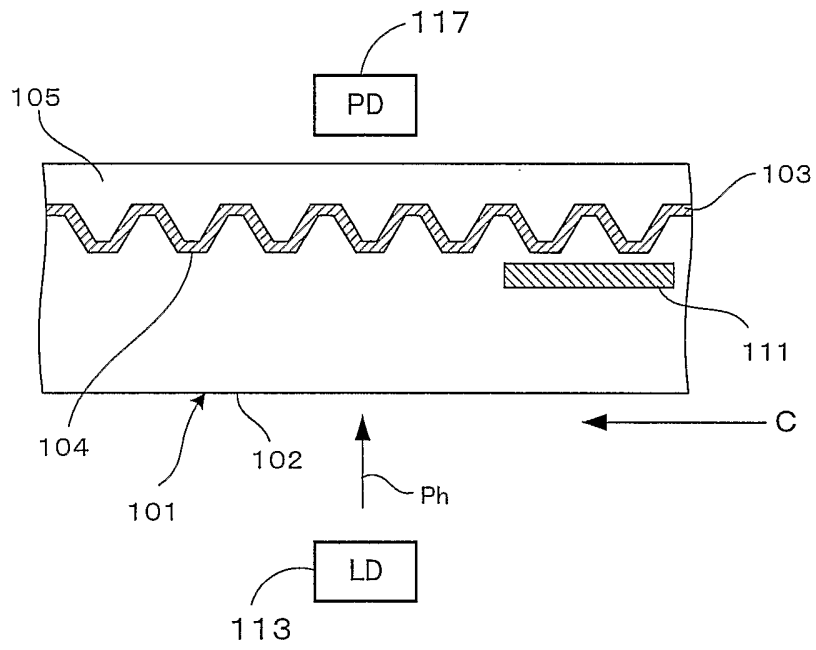


FIG.8



9/9

FIG.9





**INTERNATIONAL SEARCH REPORT**

International application No.

PCT/JP03/06790

A. CLASSIFICATION OF SUBJECT MATTER  
Int.Cl<sup>7</sup> G01N21/01, G01N21/17

According to International Patent Classification (IPC) or to both national classification and IPC

B. FIELDS SEARCHED

Minimum documentation searched (classification system followed by classification symbols)  
Int.Cl<sup>7</sup> G01N21/00-21/74

Documentation searched other than minimum documentation to the extent that such documents are included in the fields searched  
Jitsuyo Shinan Koho 1922-1996 Toroku Jitsuyo Shinan Koho 1994-2003  
Kokai Jitsuyo Shinan Koho 1971-2003 Jitsuyo Shinan Toroku Koho 1996-2003

Electronic data base consulted during the international search (name of data base and, where practicable, search terms used)  
WPI/L, PATOLIS

C. DOCUMENTS CONSIDERED TO BE RELEVANT

Category*	Citation of document, with indication, where appropriate, of the relevant passages	Relevant to claim No.
X	JP 2-269938 A (Idemitsu Petrochemical Co., Ltd.), 05 November, 1990 (05.11.90), Full text (Family: none)	5, 6
X	JP 3-225278 A (Idemitsu Petrochemical Co., Ltd.), 04 October, 1991 (04.10.91), Full text (Family: none)	5, 6
X	JP 4-233462 A (Idemitsu Petrochemical Co., Ltd.), 21 August, 1992 (21.08.92), Full text (Family: none)	5, 6

Further documents are listed in the continuation of Box C.  See patent family annex.

* Special categories of cited documents:	"T" later document published after the international filing date or priority date and not in conflict with the application but cited to understand the principle or theory underlying the invention
"A" document defining the general state of the art which is not considered to be of particular relevance	"X" document of particular relevance; the claimed invention cannot be considered novel or cannot be considered to involve an inventive step when the document is taken alone
"E" earlier document but published on or after the international filing date	"Y" document of particular relevance; the claimed invention cannot be considered to involve an inventive step when the document is combined with one or more other such documents, such combination being obvious to a person skilled in the art
"L" document which may throw doubts on priority claim(s) or which is cited to establish the publication date of another citation or other special reason (as specified)	"&" document member of the same patent family
"O" document referring to an oral disclosure, use, exhibition or other means	
"P" document published prior to the international filing date but later than the priority date claimed	

Date of the actual completion of the international search  
29 August, 2003 (29.08.03)

Date of mailing of the international search report  
09 September, 2003 (09.09.03)

Name and mailing address of the ISA/  
Japanese Patent Office

Authorized officer

Facsimile No.

Telephone No.

## INTERNATIONAL SEARCH REPORT

International application No.

PCT/JP03/06790

## C (Continuation). DOCUMENTS CONSIDERED TO BE RELEVANT

Category*	Citation of document, with indication, where appropriate, of the relevant passages	Relevant to claim No.
X	JP 5-5741 A (Idemitsu Petrochemical Co., Ltd.), 14 January, 1993 (14.01.93), Full text (Family: none)	5,6
X	JP 10-320855 A (INTERNATIONAL BUSINESS MASCHENES CORP.), 04 December, 1998 (04.12.98), Full text & EP 869489 A & US 5822285 A & DE 69802451 D	5,6
X	WO 99/24822 A (Functional Genetics, Inc.), 20 May, 1999 (20.05.99), Full text & JP 2001-522998 A	5,6
A	JP 7-209185 A (Yokogawa Electric Corp.), 11 August, 1995 (11.08.95), Full text (Family: none)	1

A. 発明の属する分野の分類 (国際特許分類 (IPC))	
Int. Cl <sup>7</sup> G01N21/01, G01N21/17	
B. 調査を行った分野	
調査を行った最小限資料 (国際特許分類 (IPC))	
Int. Cl <sup>7</sup> G01N21/00-21/74	
最小限資料以外の資料で調査を行った分野に含まれるもの 日本国実用新案公報 1922-1996年 日本国公開実用新案公報 1971-2003年 日本国登録実用新案公報 1994-2003年 日本国実用新案登録公報 1996-2003年	
国際調査で使用した電子データベース (データベースの名称、調査に使用した用語) WPI/L PATOLIS	
C. 関連すると認められる文献	
引用文献の カテゴリー*	関連する 請求の範囲の番号 引用文献名 及び一部の箇所が関連するときは、その関連する箇所の表示
X	JP 2-269938 A(出光石油化学株式会社)1990.11.05,全文,(ファミリーなし) 5,6
X	JP 3-225278 A(出光石油化学株式会社)1991.10.04,全文,(ファミリーなし) 5,6
X	JP 4-233462 A(出光石油化学株式会社)1992.08.21,全文,(ファミリーなし) 5,6
X	JP 5-5741 A(出光石油化学株式会社)1993.01.14,全文,(ファミリーなし) 5,6
X	JP 10-320855 A(INTERNATIONAL BUSINESS MASCHENES CORPORATION)1998.12.04,全文,&EP 869489 A&US 5822285 A&DE 69802451 D 5,6
X	WO 99/24822 A(ファンクショナル ジェネティクス, インコーポレイテッド)1999.05.20,全文,&JP 2001-522998 A 5,6
A	JP 7-209185 A(横河電機株式会社)1995.08.11,全文,(ファミリーなし) 1
<input type="checkbox"/> C欄の続きにも文献が列挙されている。 <input type="checkbox"/> パテントファミリーに関する別紙を参照。	
* 引用文献のカテゴリー 「A」 特に関連のある文献ではなく、一般的技術水準を示すもの 「E」 国際出願日前の出願または特許であるが、国際出願日以後に公表されたもの 「L」 優先権主張に疑義を提起する文献又は他の文献の発行日若しくは他の特別な理由を確立するために引用する文献 (理由を付す) 「O」 口頭による開示、使用、展示等に言及する文献 「P」 国際出願日前で、かつ優先権の主張の基礎となる出願日の後に公表された文献 「T」 国際出願日又は優先日後に公表された文献であって出願と矛盾するものではなく、発明の原理又は理論の理解のために引用するもの 「X」 特に関連のある文献であって、当該文献のみで発明の新規性又は進歩性がないと考えられるもの 「Y」 特に関連のある文献であって、当該文献と他の1以上の文献との、当業者にとって自明である組合せによって進歩性がないと考えられるもの 「&」 同一パテントファミリー文献	
国際調査を完了した日 29.08.03	国際調査報告の発送日 09.09.03
国際調査機関の名称及びあて先 日本国特許庁 (ISA/JP) 郵便番号100-8915 東京都千代田区霞が関三丁目4番3号	特許庁審査官 (権限のある職員) 樋口 宗彦 2W 9118 電話番号 03-3581-1101 内線 3290