



(12)实用新型专利

(10)授权公告号 CN 209771726 U

(45)授权公告日 2019.12.13

(21)申请号 201920456869.5

(22)申请日 2019.04.07

(73)专利权人 龙岩鼎晨机械有限公司

地址 364000 福建省龙岩市龙岩经济技术开发区联发路20号

(72)发明人 韩晨 林隆隆 陈泳舜 黄天宝
刘双利 张仔基

(51)Int.Cl.

B01D 50/00(2006.01)

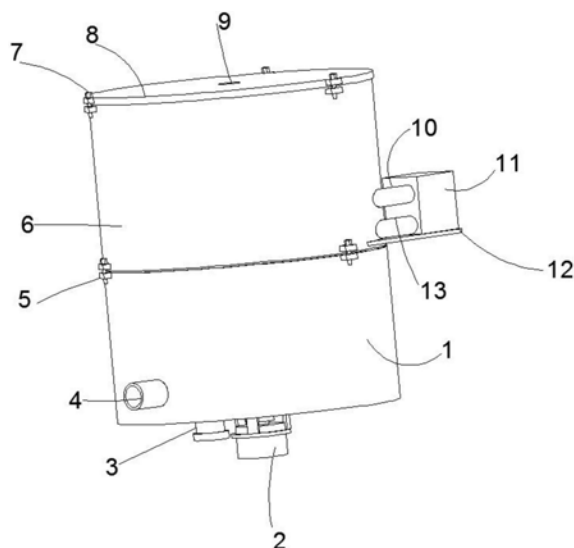
权利要求书1页 说明书4页 附图3页

(54)实用新型名称

一种高效粉末湿式除尘器

(57)摘要

本实用新型公开了湿式除尘器技术领域的一种高效粉末湿式除尘器,包括第一罐体,第一罐体底部通有电机,电机连接有搅拌轴,搅拌轴上有搅拌框,搅拌框连接有下弧形块,第一罐体侧壁上有第二支撑块,第二支撑块上滤板,滤板底部有上弧形块,第一罐体上设有第二罐体,第二罐体外壁有支撑板,支撑板上有水泵,水泵固定连接有出水管和进水管,本实用新型通过电机带动搅拌轴转动,搅拌轴带动搅拌框转动,搅拌框的下弧形块间歇性推动上弧形块,上弧形块带动滤板间歇性抖动,降低物体粘结在滤板上的可能,保证了滤板的过滤效果,使得装置效率高。



1. 一种高效粉末湿式除尘器,包括第一罐体、挂耳、第二罐体、固定螺栓、盖板、出水管、支撑板、进水管、镂空框、过滤层、螺旋管、滑杆、搅拌框、搅拌轴、第一支撑块、上弧形块、下弧形块和第二支撑块,其特征在于:所述第一罐体底部通过固定连接的安装架固定连接有电机,所述电机的输出端固定连接搅拌轴,所述搅拌轴上均匀固定连接搅拌框,所述搅拌框的横杆中端处固定连接下弧形块,所述第一罐体侧壁上固定连接第二支撑块,所述第二支撑块上滤板,所述滤板底部均匀固定连接上弧形块,所述第一罐体上设有第二罐体,所述第二罐体外壁固定连接支撑板,所述支撑板上固定安装有水泵,所述水泵固定连接出水管和进水管,所述出水管固定连接涡旋状的螺旋管,所述螺旋管底部均匀固定连接喷头,所述第二罐体内壁上均匀固定连接第一支撑块,所述第一支撑块上摆放有镂空框,所述镂空框内装固有过滤层,所述第二罐体顶部设有盖板。

2. 根据权利要求1所述的一种高效粉末湿式除尘器,其特征在于:所述搅拌框的外壁与第一罐体侧壁和底部均贴合接触。

3. 根据权利要求1所述的一种高效粉末湿式除尘器,其特征在于:所述第二支撑块上固定连接滑杆,所述滑杆与滤板滑动连接。

4. 根据权利要求1所述的一种高效粉末湿式除尘器,其特征在于:所述上弧形块的个数和下弧形块的个数相同,所述上弧形块和下弧形块活动连接。

5. 根据权利要求1所述的一种高效粉末湿式除尘器,其特征在于:所述进水管与第二罐体固定连接。

6. 根据权利要求1所述的一种高效粉末湿式除尘器,其特征在于:所述第一罐体底部、第二罐体的底部和顶部以及盖板底部均匀固定连接挂耳,所述第一罐体和第二罐体连接的挂耳、第二罐体和盖板连接的挂耳均螺纹连接固定螺栓,所述第一罐体底部固定连接排污管,所述第一罐体侧壁上固定连接进气管,所述盖板顶部开设有出气孔。

一种高效粉末湿式除尘器

技术领域

[0001] 本实用新型涉及湿式除尘器技术领域,具体为一种高效粉末湿式除尘器。

背景技术

[0002] 除尘器是一种把固态粒子从气体中分离或收集起来的设备,是工业生产中较为常用的设施之一。除尘器一般可以分为机械式除尘器(如离心力除尘器)、过滤除尘器(如布袋除尘器)、静电除尘器、湿法除尘器(如喷雾除尘塔)。

[0003] 湿式除尘器俗称“水除尘器”,它是使含尘气体与液体(一般为水)密切接触,利用水滴和颗粒的惯性碰撞或者利用水和粉尘的充分混合作用及其他作用捕集颗粒或使颗粒增大或留于固定容器内达到水和粉尘分离效果的装置。

[0004] 现在提高湿式除尘器除尘效率设计了一些新的湿式除尘器,但是湿式除尘器还存在一些缺陷。

[0005] 例如中国专利申请号为CN201821215800.5一种用于轻金属打磨的湿式除尘器,包括装置本体、置物板、水管和第二滤网,所述装置本体的中端设置有入气孔,且装置本体的内部下端设置有储水室,所述置物板安装在装置本体的底部,且置物板的中端安装有电机,所述第一齿轮的外侧连接有第二齿轮,且第二齿轮的下端安装有转轴,所述水管安装在装置本体的外侧,且水管的下方通过双通管连接有沉淀管,所述水管的上端安装有水泵,所述第二滤网安装在装置本体的内部上端,且第二滤网的上方设置有出气口。该用于轻金属打磨的湿式除尘器,解决了现有的湿式除尘器,对粉尘过滤的性能较低,并且对粉尘过滤的速度较慢,因此降低了除尘的效果的问题,但是装置中第一滤网使用一段时间后会粘结一些物体,容易影响其顾虑效果。

[0006] 基于此,本实用新型设计了具体为一种高效粉末湿式除尘器,以解决上述问题。

实用新型内容

[0007] 本实用新型的目的在于提供一种高效粉末湿式除尘器,以解决上述背景技术中提出的虽然能够起到对粉尘过滤的速度较慢,因此降低了除尘的效果的问题,但是装置中第一滤网使用一段时间后会粘结一些物体,容易影响其顾虑效果的问题。

[0008] 为实现上述目的,本实用新型提供如下技术方案:一种高效粉末湿式除尘器,包括第一罐体、挂耳、第二罐体、固定螺栓、盖板、出水管、支撑板、进水管、镂空框、过滤层、螺旋管、滑杆、搅拌框、搅拌轴、第一支撑块、上弧形块、下弧形块和第二支撑块,所述第一罐体底部通过固定连接的安装架固定连接有电机,所述电机的输出端固定连接搅拌轴,所述搅拌轴上均匀固定连接搅拌框,所述搅拌框的横杆中端处固定连接下弧形块,所述第一罐体侧壁上固定连接第二支撑块,所述第二支撑块上滤板,所述滤板底部均匀固定连接上弧形块,所述第一罐体上设有第二罐体,所述第二罐体外壁固定连接支撑板,所述支撑板上固定安装有水泵,所述水泵固定连接出水管和进水管,所述出水管固定连接有涡旋状的螺旋管,所述螺旋管底部均匀固定连接喷头,所述第二罐体内壁上均匀固定连接

有第一支撑块,所述第一支撑块上摆放有镂空框,所述镂空框内装固有过滤层,所述第二罐体顶部设有盖板。

[0009] 优选的,所述搅拌框的外壁与第一罐体侧壁和底部均贴合接触。

[0010] 优选的,所述第二支撑块上固定连接滑杆,所述滑杆与滤板滑动连接。

[0011] 优选的,所述上弧形块的个数和下弧形块的个数相同,所述上弧形块和下弧形块活动连接。

[0012] 优选的,所述进水管与第二罐体固定连接。

[0013] 优选的,所述第一罐体底部、第二罐体的底部和顶部以及盖板底部均匀固定连接有挂耳,所述第一罐体和第二罐体连接的挂耳、第二罐体和盖板连接的挂耳均螺纹连接有固定螺栓,所述第一罐体底部固定连接有排污管,所述第一罐体侧壁上固定连接有进气管,所述盖板顶部开设有出气孔。

[0014] 与现有技术相比,本实用新型的有益效果是:本实用新型通过电机带动搅拌轴转动,搅拌轴带动搅拌框转动,搅拌框的下弧形块间歇性推动上弧形块,上弧形块带动滤板间歇性抖动,降低物体粘结在滤板上的可能,保证了滤板的过滤效果,使得装置效率高,同时第一罐体和第二罐体方便装卸,使得装置方便更换滤板。本实用新型通过搅拌框转动,搅拌框外壁可对第一罐体内壁进行刮动,可避免粉尘粘结在第一罐体内壁上。本实用新型通过设计过滤层,过滤层可将不溶于水粉尘进行过滤吸附。

[0015] 本实用新型的其它优点、目标和特征将部分通过下面的说明体现,部分还将通过对本发明的研究和实践而为本领域的技术人员所理解。

附图说明

[0016] 为了更清楚地说明本实用新型实施例的技术方案,下面将对实施例描述所需要使用的附图作简单地介绍,显而易见地,下面描述中的附图仅仅是本实用新型的一些实施例,对于本领域普通技术人员来讲,在不付出创造性劳动的前提下,还可以根据这些附图获得其他的附图。

[0017] 图1为本实用新型结构示意图;

[0018] 图2为本实用新型结构剖视俯视图;

[0019] 图3为本实用新型结构剖视仰视图;

[0020] 附图中,各标号所代表的部件列表如下:

[0021] 1.第一罐体 2.电机 3.排污管 4.进气管 5.挂耳 6.第二罐体 7.固定螺栓 8.盖板 9.出气孔 10.出水管 11.水泵 12.支撑板 13.进水管 14.镂空框 15.过滤层 16.螺旋管 17.滑杆 18.搅拌框 19.搅拌轴 20.滤板 21.喷头 22.第一支撑块 23.上弧形块 24.下弧形块 25.第二支撑块。

具体实施方式

[0022] 下面将结合本实用新型实施例中的附图,对本实用新型实施例中的技术方案进行清楚、完整地描述,显然,所描述的实施例仅仅是本实用新型一部分实施例,而不是全部的实施例。基于本实用新型中的实施例,本领域普通技术人员在没有作出创造性劳动前提下所获得的所有其它实施例,都属于本实用新型保护的范围。

[0023] 请参阅图1-3,本实用新型提供一种技术方案:一种高效粉末湿式除尘器,包括第一罐体1、挂耳5、第二罐体6、固定螺栓7、盖板8、出水管10、支撑板12、进水管13、镂空框14、过滤层15、螺旋管16、滑杆17、搅拌框18、搅拌轴19、第一支撑块22、上弧形块23、下弧形块24和第二支撑块25,第一罐体1底部通过固定连接的安装架固定连接有电机2,电机2的输出端固定连接有搅拌轴19,搅拌轴19上均匀固定连接有搅拌框18,搅拌框18的横杆中端处固定连接有下弧形块24,第一罐体1侧壁上固定连接有第二支撑块25,第二支撑块25上滤板20,滤板20底部均匀固定连接有上弧形块23,通过电机2带动搅拌轴19转动,搅拌轴19带动搅拌框18转动,搅拌框18的下弧形块24间歇性推动上弧形块23,上弧形块23带动滤板20间歇性抖动,降低物体粘结在滤板20上的可能,保证了滤板20的过滤效果,使得装置效率高,第一罐体1上设有第二罐体6,第二罐体6外壁固定连接有支撑板12,支撑板12上固定安装有水泵11,水泵11固定连接有出水管10和进水管13,出水管10固定连接有涡旋状的螺旋管16,螺旋管16底部均匀固定连接有喷头21,第二罐体6内壁上均匀固定连接有第一支撑块22,第一支撑块22上摆放有镂空框14,镂空框14内装固有过滤层15,通过设计过滤层15,过滤层15为硅胶,过滤层15可将不溶于水粉尘进行过滤吸附,第二罐体6顶部设有盖板8。

[0024] 搅拌框18的外壁与第一罐体1侧壁和底部均贴合接触,通过搅拌框18转动,搅拌框18外壁可对第一罐体1内壁进行上的物体进行刮动,可避免粉尘粘结在第一罐体1内壁上。

[0025] 第二支撑块25上固定连接有滑杆17,滑杆17与滤板20滑动连接,对滤板20进行上下抖动限位。

[0026] 上弧形块23的个数和下弧形块24的个数相同,上弧形块23和下弧形块24活动连接。

[0027] 进水管13与第二罐体6固定连接。

[0028] 第一罐体1底部、第二罐体6的底部和顶部以及盖板8底部均匀固定连接有挂耳5,第一罐体1和第二罐体6连接的挂耳5、第二罐体6和盖板8连接的挂耳5均螺纹连接有固定螺栓7,第一罐体1和第二罐体6方便装卸,使得装置方便更换滤板20,第一罐体1底部固定连接有排污管3,第一罐体1侧壁上固定连接有进气管4,盖板8顶部开设有出气孔9。电机2和水泵11选用中国专利申请号:CN201821215800.5中电机和水泵

[0029] 本实施例的一个具体应用为:通过进气管4向第一罐体1内加入含有粉尘的空气,同时启动电机2和水泵11,电机2带动搅拌轴19转动,搅拌轴19带动搅拌框18转动,搅拌框18转动带动水扰动,提升水和粉尘的接触可能,通过搅拌框18转动,搅拌框18外壁可对第一罐体1内壁进行上的物体进行刮动,可避免粉尘粘结在第一罐体1内壁上,搅拌框18转动时,搅拌框18的下弧形块24间歇性推动上弧形块23,上弧形块23带动滤板20在滑杆17上间歇性上下抖动,降低物体粘结在滤板20上的可能,保证了滤板20的过滤效果,使得装置效率高,水泵11通过进水管13抽动滤板20上的水,通过出水管10进入螺旋管16,从喷头21喷出对空气进行喷淋除粉尘,喷淋后的空气进入镂空框14的过滤层15,过滤层15可将不溶于水粉尘进行过滤吸附,干净空气从出气孔9排出;其中,第一罐体1和第二罐体6通过固定螺栓7连接,使得第一罐体1和第二罐体6方便装卸,使得装置方便更换滤板20。

[0030] 在本说明书的描述中,参考术语“一个实施例”、“示例”、“具体示例”等的描述意指结合该实施例或示例描述的具体特征、结构、材料或者特点包含于本实用新型的至少一个实施例或示例中。在本说明书中,对上述术语的示意性表述不一定指的是相同的实施例或

示例。而且,描述的具体特征、结构、材料或者特点可以在任何的一个或多个实施例或示例中以合适的方式结合。

[0031] 以上公开的本实用新型优选实施例只是用于帮助阐述本实用新型。优选实施例并没有详尽叙述所有的细节,也不限制该实用新型仅为所述的具体实施方式。显然,根据本说明书的内容,可作很多的修改和变化。本说明书选取并具体描述这些实施例,是为了更好地解释本实用新型的原理和实际应用,从而使所属技术领域技术人员能很好地理解和利用本实用新型。本实用新型仅受权利要求书及其全部范围和等效物的限制。

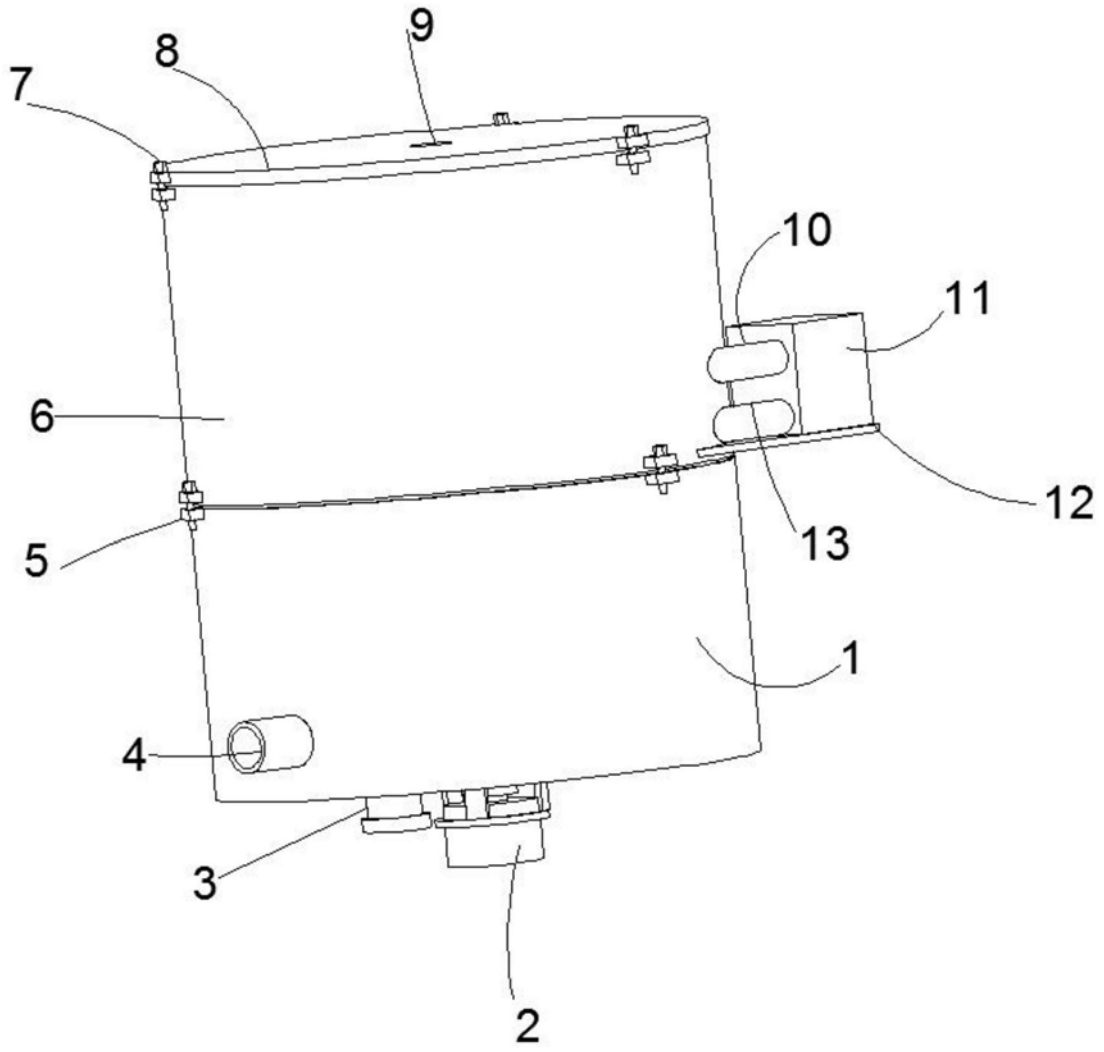


图1

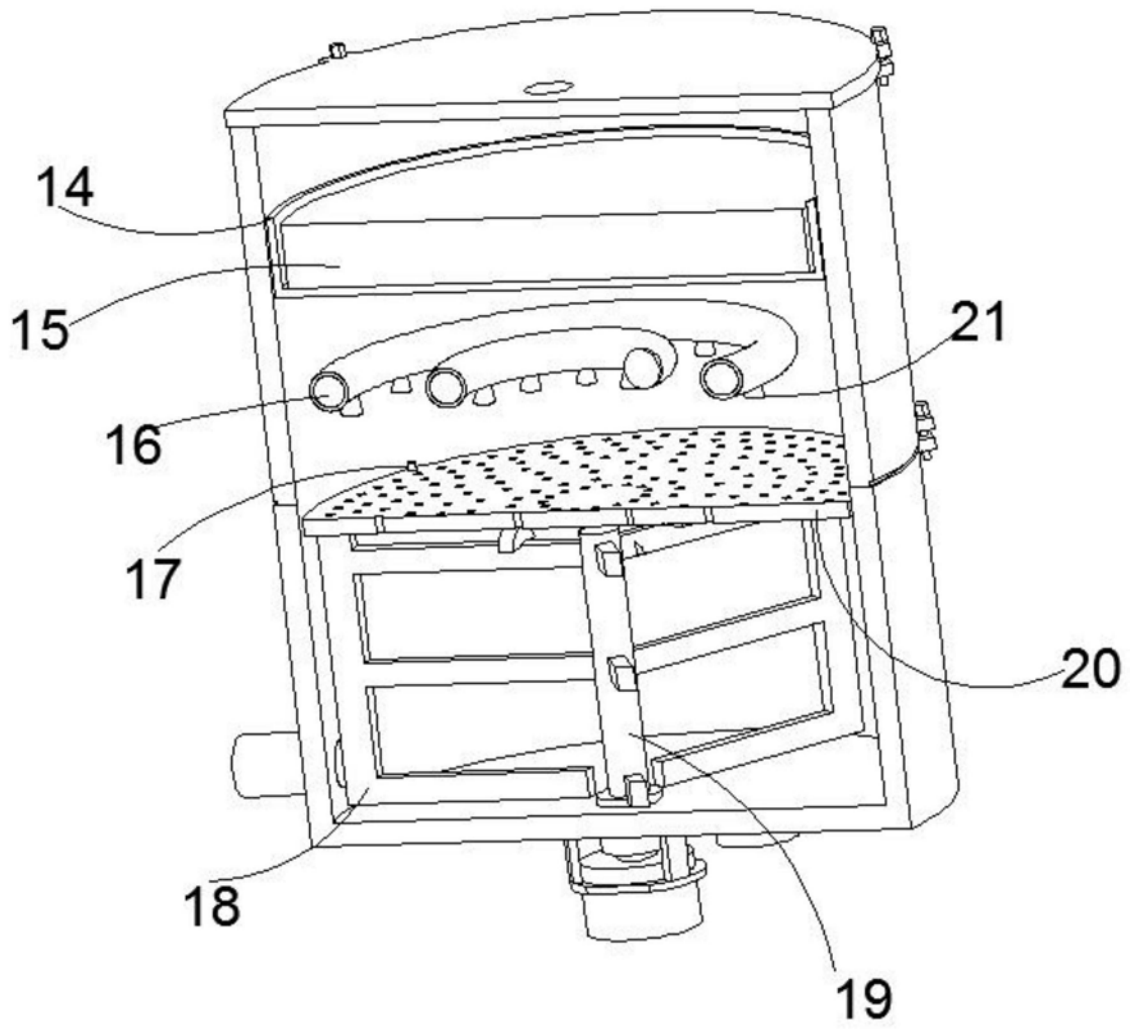


图2

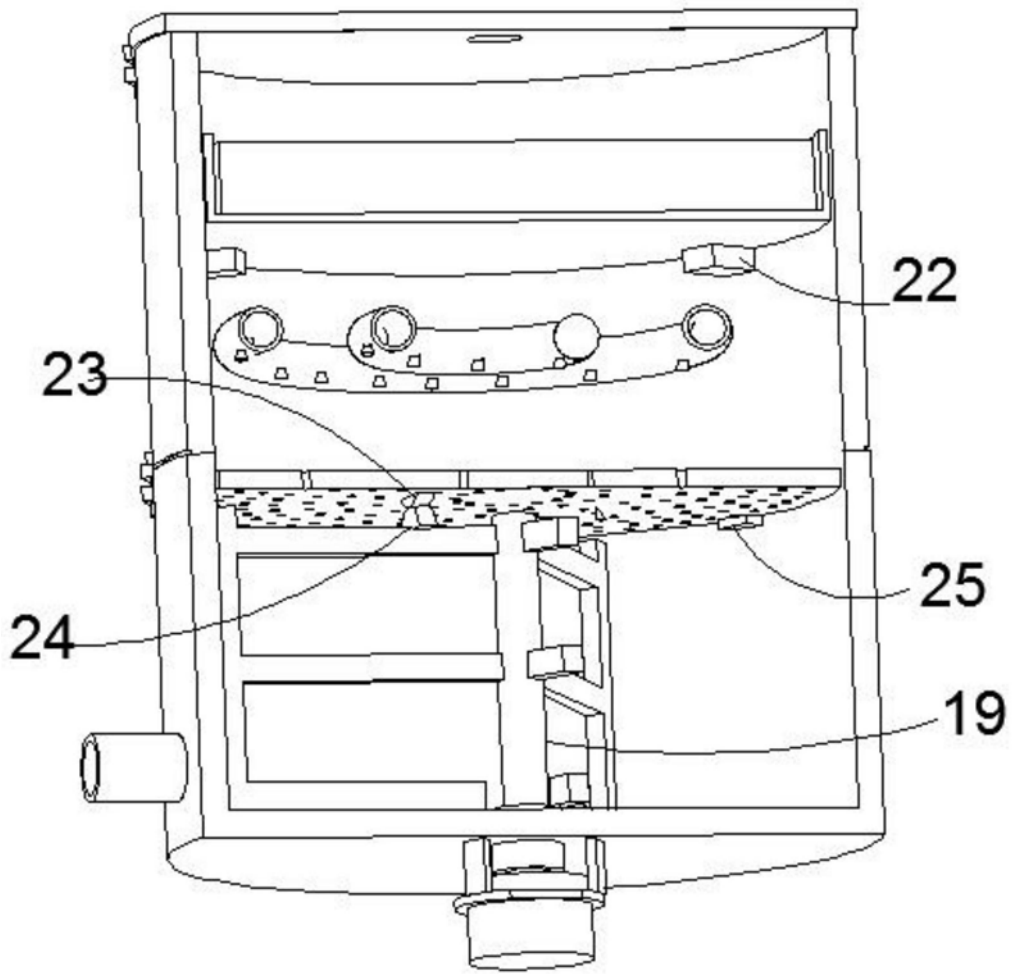


图3