



(12)发明专利申请

(10)申请公布号 CN 106344364 A

(43)申请公布日 2017. 01. 25

(21)申请号 201610817717.4

(22)申请日 2016.09.12

(71)申请人 长沙清学信息科技有限公司

地址 410000 湖南省长沙市长沙高新开发区尖山路39号长沙中电软件园总部大楼A1129室

(72)发明人 李科

(51) Int. Cl.

A61H 15/00(2006.01)

A47C 1/00(2006.01)

A47C 7/40(2006.01)

A61H 39/04(2006.01)

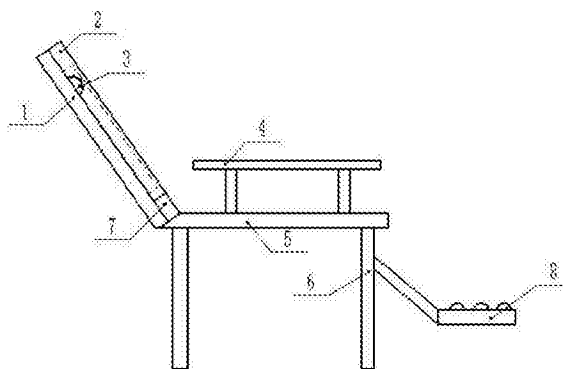
权利要求书1页 说明书4页 附图3页

(54)发明名称

组合式多功能按摩椅

(57)摘要

本发明公开了一种组合式多功能按摩椅,包括椅本体、按摩滚筒、脚底按摩装置和控制系统,椅本体包括椅背、椅面和椅脚,椅背包括上椅背、下椅背和挡块,挡块固定安装在下椅背的底部,下椅背的顶部与上椅背的一端转动连接,上椅背的另一端处于活动状态,下椅背的板面设置有凹槽一,上椅背设置有凹槽二;按摩滚筒包括转轴、滚筒本体、螺旋轴、电机和轴承座,转轴上安装有滚筒本体,转轴的两端均设置有螺纹孔,滚筒本体的外面表设置有若干凸起;两螺旋轴内嵌于下椅背凹槽一的两侧,转轴两端的螺纹孔与螺旋轴螺纹配合,转轴与螺旋轴螺旋传动,螺旋轴的一端与电机相连接,另一端与轴承座转动连接。本发明实现了颈部、背部、腰部和脚底的按摩功能。



1. 一种组合式多功能按摩椅,其特征在于:包括椅本体、按摩滚筒、脚底按摩装置和控制系统,所述椅本体包括椅背、椅面和椅脚,所述椅背与所述椅面固定连接,所述椅面底部的四个角处均设置有所述椅脚,所述脚底按摩装置安装于前侧的两所述椅脚之间;

所述椅背包括上椅背、下椅背和挡块,所述挡块固定安装在所述下椅背的底部,所述下椅背的顶部与所述上椅背的一端转动连接,所述上椅背的另一端处于活动状态,所述下椅背的板面设置有凹槽一,所述上椅背设置有凹槽二;

所述按摩滚筒包括转轴、滚筒本体、螺旋轴、电机和轴承座,所述转轴上安装有所述滚筒本体,所述滚筒本体相对于所述转轴能 360° 旋转,所述转轴的两端均设置有螺纹孔,所述滚筒本体的外面表设置有若干凸起;

两所述螺旋轴内嵌于所述下椅背凹槽一的两侧,两所述螺旋轴与所述凹槽一平行,所述转轴两端的螺纹孔与所述螺旋轴螺纹配合,所述转轴与所述螺旋轴螺旋传动,所述螺旋轴的一端与所述电机相连接,另一端与所述轴承座转动连接,所述电机和轴承座均内嵌于所述下椅背内;

位于所述螺旋轴的两端,在所述下椅背内还内嵌有上限位开关和下限位开关;所述上限位开关和下限位开关均与所述电机相连接;

所述控制系统包括控制器和控制面板,所述控制器分别与所述控制面板和电机相连接。

2. 根据权利要求1所述的组合式多功能按摩椅,其特征在于,所述椅背和椅面连接有扶手。

3. 根据权利要求1所述的组合式多功能按摩椅,其特征在于,所述下椅背的长度大于或等于所述上椅背和挡块的长度之和。

4. 根据权利要求1所述的组合式多功能按摩椅,其特征在于,所述凹槽一与所述凹槽二的大小相同,所述凹槽一和凹槽二的深度之和大于所述按摩滚筒的最大外径。

5. 根据权利要求1所述的组合式多功能按摩椅,其特征在于,所述上椅背的一端相对于所述下椅背的顶部能转动 $180-270^{\circ}$ 。

6. 根据权利要求1所述的组合式多功能按摩椅,其特征在于,所述挡块的厚度等于所述上椅背的厚度。

7. 根据权利要求1所述的组合式多功能按摩椅,其特征在于,所述脚底按摩装置包括撑杆和脚板,所述脚板的板面上设置有若干圆凸,所述脚板的两边分别与两所述撑杆转动连接,两所述撑杆的外侧均设置有旋转轴,两所述撑杆的旋转轴分别与前侧的两椅脚转动连接。

8. 根据权利要求7所述的组合式多功能按摩椅,其特征在于,所述脚板通过销轴与所述撑杆转动连接。

组合式多功能按摩椅

技术领域

[0001] 本发明属于日用品技术领域,特别是涉及一种组合式多功能按摩椅。

背景技术

[0002] 现有办公椅和家用椅普遍结构简单,功能单一,人长时间坐在办公椅或家用椅上,会引起颈部、背部和腰部酸痛,而引发劲堆病等,同时久坐造成脚底血液不循环,不利于人们的身体健康。

发明内容

[0003] 本发明的目的就在于克服现有技术的不足,提供了一种组合式多功能按摩椅,本发明实现了颈部、背部、腰部和脚底的多处按摩功能,有利于颈部、背部、腰部和脚底的肌肉放松以及血液循环,有利于人们身体的健康。

[0004] 为了实现上述目的,本发明提供了一种组合式多功能按摩椅,包括椅本体、按摩滚筒、脚底按摩装置和控制系统,所述椅本体包括椅背、椅面和椅脚,所述椅背与所述椅面固定连接,所述椅面底部的四个角处均设置有所述椅脚,所述脚底按摩装置安装于前侧的两所述椅脚之间;

[0005] 所述椅背包括上椅背、下椅背和挡块,所述挡块固定安装在所述下椅背的底部,所述下椅背的顶部与所述上椅背的一端转动连接,所述上椅背的另一端处于活动状态,所述下椅背的板面设置有凹槽一,所述上椅背设置有凹槽二;

[0006] 所述按摩滚筒包括转轴、滚筒本体、螺旋轴、电机和轴承座,所述转轴上安装有所述滚筒本体,所述滚筒本体相对于所述转轴能 360° 旋转,所述转轴的两端均设置有螺纹孔,所述滚筒本体的外面表设置有若干凸起;

[0007] 两所述螺旋轴内嵌于所述下椅背凹槽一的两侧,两所述螺旋轴与所述凹槽一平行,所述转轴两端的螺纹孔与所述螺旋轴螺纹配合,所述转轴与所述螺旋轴螺旋传动,所述螺旋轴的一端与所述电机相连接,另一端与所述轴承座转动连接,所述电机和轴承座均内嵌于所述下椅背内;

[0008] 位于所述螺旋轴的两端,在所述下椅背内还内嵌有上限位开关和下限位开关;所述上限位开关和下限位开关均与所述电机相连接。

[0009] 进一步地,所述椅背和椅面连接有扶手。

[0010] 进一步地,所述下椅背的长度大于或等于所述上椅背和挡块的长度之和。

[0011] 进一步地,所述凹槽一与所述凹槽二的大小相同,所述凹槽一和凹槽二的深度之和大于所述按摩滚筒的最大外径。

[0012] 进一步地,所述上椅背的一端相对于所述下椅背的顶部能转动 $180-270^{\circ}$ 。

[0013] 进一步地,所述挡块的厚度等于所述上椅背的厚度。

[0014] 进一步地,所述脚底按摩装置包括撑杆和脚板,所述脚板的板面上设置有若干圆凸,所述脚板的两边分别与两所述撑杆转动连接,两所述撑杆的外侧均设置有旋转轴,两所

述撑杆的旋转轴分别与前侧的两椅脚转动连接。

[0015] 进一步地,所述脚板通过销轴与所述撑杆转动连接。

[0016] 本发明的有益效果:

[0017] 1、本发明的上椅背的一端相对于下椅背的顶部转动180-270°,将上椅背相对于下椅背打开,按摩滚筒露出,此时可以开始颈部、背部和腰部的按摩,人靠在下椅背板面上,启动电机,电机转动以带动螺旋轴旋转,螺旋轴旋转从而带动螺旋轴上的转轴在螺旋轴上上下移动,从而带动安装在转轴上的滚筒本体在下椅背的凹槽一内移动,滚筒本体在凹槽一内移动时,滚筒本体相对于转轴转动,滚筒本体上的凸起对人的颈部、背部和腰部多处进行按摩,按摩部位多,有利于颈部、背部和腰部的肌肉放松以及血液循环,有利于人们身体的健康。当不需要颈部、背部和腰部的按摩时,上椅背的一端相对于下椅背的顶部转动至与下椅背板面贴合,从而将按摩滚筒盖住,按摩滚筒完全置于凹槽一凹槽二中。

[0018] 2、螺旋轴带动转轴在螺旋轴上上下移动的过程中,通过螺旋轴两端的上限位开关和下限位开关,以实现转轴在螺旋轴上的上下限位功能,当向上移动触碰到上限位开关时,上限位开关以断开电机,电机停止转动,螺旋轴停止转动,转轴已向上移动至螺旋轴的上限位位置,当向下移动触碰到下限位开关时,下限位开关以断开电机,电机停止转动,螺旋轴停止转动,转轴已向下移动至螺旋轴的下限位位置。

[0019] 3、通过控制面板设定和调节电机的转速,控制面板将转速信号发送给控制器后,通过控制器以控制和调整电机的转速值,调整方便。同时通过控制面板以调节电机的转动方向,控制面板将方向调整信号发送给控制器后,通过控制器以控制和调整电机的转动方向,从而使得转轴在螺旋轴上向上移动或向下移动,其根据实际需求调整。

[0020] 4、脚底按摩装置安装于前侧的两椅脚之间,人的脚底踩在脚板的圆凸上,圆凸对人的脚底具有按摩作用,有利于脚底的血液循环,当不使用脚底按摩装置时,两撑杆通过旋转轴相对于前侧两椅脚转动至与椅脚平行,同时脚板通过销轴相对于两撑杆转动至于两撑杆平行,从而将脚底按摩装置收纳至前侧的两椅脚之间,不占用空间,使用时拉出即可,操作方便。

附图说明

[0021] 为了更清楚地说明本发明实施例或现有技术中的技术方案,下面将对实施例或现有技术描述中所需要使用的附图作简单地介绍,显而易见地,下面描述中的附图仅仅是本发明的一些实施例,对于本领域普通技术人员来讲,在不付出创造性劳动的前提下,还可以根据这些附图获得其他的附图。

[0022] 图1为本发明实施例的结构示意图。

[0023] 图2为本发明实施例的状态示意图。

[0024] 图3为本发明实施例椅背的结构示意图。

[0025] 图4为本发明实施例下椅背的结构示意图。

[0026] 图5为本发明实施例脚底按摩装置的结构示意图。

具体实施方式

[0027] 下面结合附图对发明进一步说明,但不用来限制本发明的范围。

[0028] 实施例

[0029] 如图1-5所示,本发明提供的一种组合式多功能按摩椅,包括椅本体、按摩滚筒3、脚底按摩装置8和控制系统,所述椅本体包括椅背、椅面5和椅脚6,所述椅背与所述椅面5固定连接,所述椅面5底部的四个角处均设置有所述椅脚6,所述脚底按摩装置8安装于前侧的两所述椅脚6之间。

[0030] 所述椅背包括上椅背2、下椅背1和挡块7,所述挡块7固定安装在所述下椅背1的底部,所述下椅背1的顶部与所述上椅背2的一端转动连接,所述上椅背2的另一端处于活动状态,所述下椅背1的板面设置有凹槽一1-1,所述上椅背2设置有凹槽二2-1;

[0031] 所述按摩滚筒3包括转轴3-3、滚筒本体3-1、螺旋轴3-4、电机3-5和轴承座3-6,所述转轴3-3上安装有所述滚筒本体3-1,所述滚筒本体3-1相对于所述转轴3-3能360°旋转,所述转轴3-3的两端均设置有螺纹孔,所述滚筒本体3-1的外面表设置有若干凸起3-2;

[0032] 两所述螺旋轴3-4内嵌于所述下椅背1凹槽一1-1的两侧,两所述螺旋轴3-4与所述凹槽一1-1平行,所述转轴3-3两端的螺纹孔与所述螺旋轴3-4螺纹配合,所述转轴3-3与所述螺旋轴3-4螺旋传动,所述螺旋轴3-4的一端与所述电机3-5相连接,另一端与所述轴承座3-6转动连接,所述电机3-5和轴承座3-6均内嵌于所述下椅背1内。

[0033] 位于所述螺旋轴3-4的两端,在所述下椅背1内还内嵌有上限位开关3-7和下限位开关3-8;所述上限位开关3-7和下限位开关3-8均与所述电机3-5相连接。

[0034] 所述控制系统包括控制器和控制面板,所述控制器分别与所述控制面板和电机3-5相连接。

[0035] 进一步地,所述椅背和椅面5连接有扶手4。

[0036] 进一步地,所述下椅背1的长度大于或等于所述上椅背2和挡块7的长度之和。

[0037] 进一步地,所述凹槽一1-1与所述凹槽二2-1的大小相同,所述凹槽一1-1和凹槽二2-1的深度之和大于所述按摩滚筒3的最大外径,从而能将按摩滚筒3安全置于凹槽一1-1和凹槽二2-1内。

[0038] 进一步地,所述上椅背2的一端相对于所述下椅背1的顶部能转动180-270°。

[0039] 进一步地,所述挡块7的厚度等于所述上椅背2的厚度。

[0040] 进一步地,所述脚底按摩装置包括撑杆8-1和脚板8-2,所述脚板8-2的板面上设置有若干圆凸8-3,所述脚板8-2的两边分别与两所述撑杆8-1转动连接,两所述撑杆8-1的外侧均设置有旋转轴8-5,两所述撑杆8-1的旋转轴8-5分别与前侧的两椅脚6转动连接。

[0041] 进一步地,所述脚板8-2通过销轴8-4与所述撑杆8-1转动连接。

[0042] 本发明的上椅背2的一端相对于下椅背1的顶部转动180-270°,将上椅背2相对于下椅背1打开,按摩滚筒3露出,此时可以开始颈部、背部和腰部的按摩,人靠在下椅背1板面上,启动电机3-5,电机3-5转动以带动螺旋轴3-4旋转,螺旋轴3-4旋转从而带动螺旋轴3-4上的转轴3-3在螺旋轴3-4上上下下移动,从而带动安装在转轴3-3上的滚筒本体3-1在下椅背1的凹槽一1-1内上下移动,滚筒本体3-1在凹槽一1-1内移动时,滚筒本体3-1相对于转轴3-3转动,滚筒本体3-1上的凸起3-2对人的颈部、背部和腰部多处进行按摩,按摩部位多,有利于颈部、背部和腰部的肌肉放松以及血液循环,有利于人们身体的健康。当不需要颈部、背部和腰部的按摩时,上椅背2的一端相对于下椅背1的顶部转动至与下椅背1板面贴合,从而将按摩滚筒3盖住,按摩滚筒3完全置于凹槽一1-1凹槽二2-1中。

[0043] 螺旋轴3-4带动转轴3-3在螺旋轴3-4上上下下移动的过程中,通过螺旋轴3-4两端的上限位开关3-7和下限位开关3-8,以实现转轴3-3在螺旋轴3-4上的上下限位功能,当向上移动触碰到上限位开关3-7时,上限位开关3-7以断开电机3-5,电机3-5停止转动,螺旋轴3-4停止转动,转轴3-3已向上移动至螺旋轴3-4的上限位位置,当向下移动触碰到下限位开关3-8时,下限位开关3-8以断开电机3-5,电机3-5停止转动,螺旋轴3-4停止转动,转轴3-3已向下移动至螺旋轴3-4的下限位位置。

[0044] 通过控制面板设定和调节电机3-5的转速,控制面板将转速信号发送给控制器后,通过控制器以控制和调整电机3-5的转速值,调整方便。同时通过控制面板以调节电机3-5的转动方向,控制面板将方向调整信号发送给控制器后,通过控制器以控制和调整电机3-5的转动方向,从而使得转轴3-3在螺旋轴3-4上向上移动或向下移动,其根据实际需求调整。

[0045] 脚底按摩装置8安装于前侧的两椅脚6之间,人的脚底踩在脚板8-2的圆凸8-3上,圆凸8-3对人的脚底具有按摩作用,有利于脚底的血液循环,当不使用脚底按摩装置8时,两撑杆8-1通过旋转轴8-5相对于前侧两椅脚6转动至与椅脚6平行,同时脚板8-2通过销轴8-4相对于两撑杆8-1转动至于两撑杆8-1平行,从而将脚底按摩装置8收纳至前侧的两椅脚6之间,不占用空间,使用时拉出即可,操作方便。

[0046] 以上显示和描述了本发明的基本原理、主要特征和本发明的优点。本行业的技术人员应该了解,本发明不受上述实施例的限制,上述实施例和说明书中描述的只是说明本发明的原理,在不脱离本发明精神和范围的前提下本发明还会有各种变化和改进,这些变化和进步都落入要求保护的本发明范围内。本发明要求保护范围由所附的权利要求书及其等同物界定。

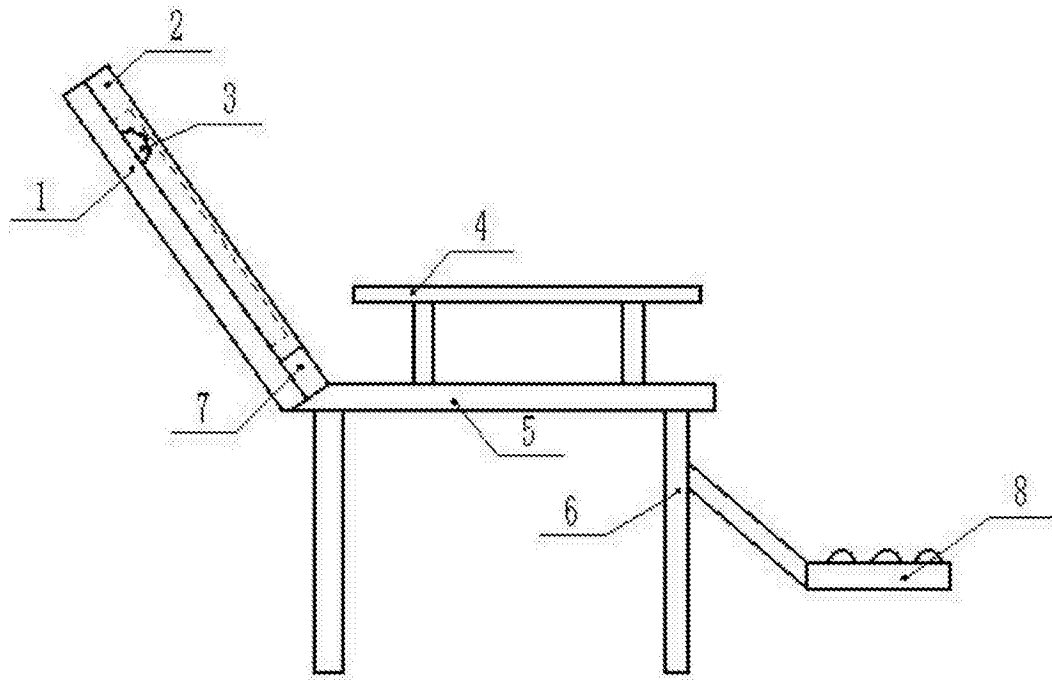


图1

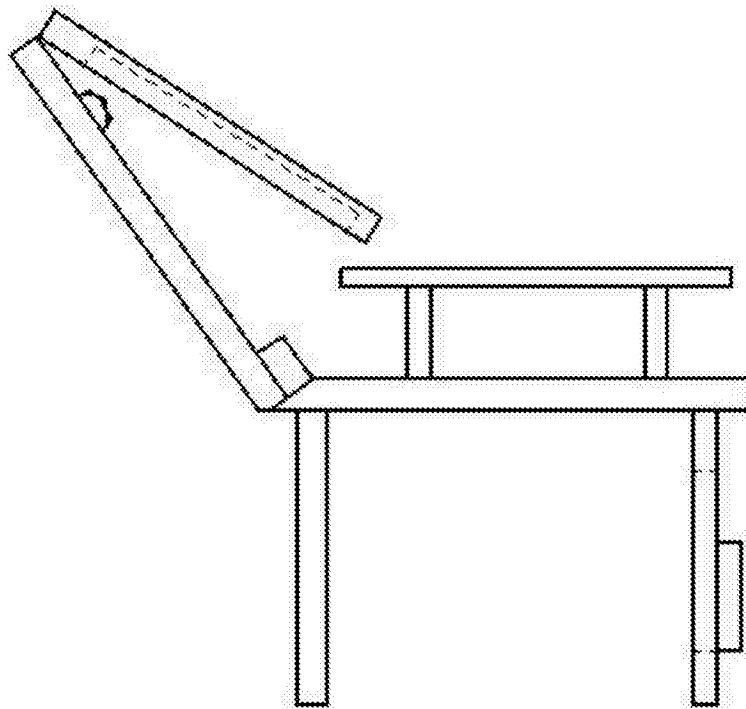


图2

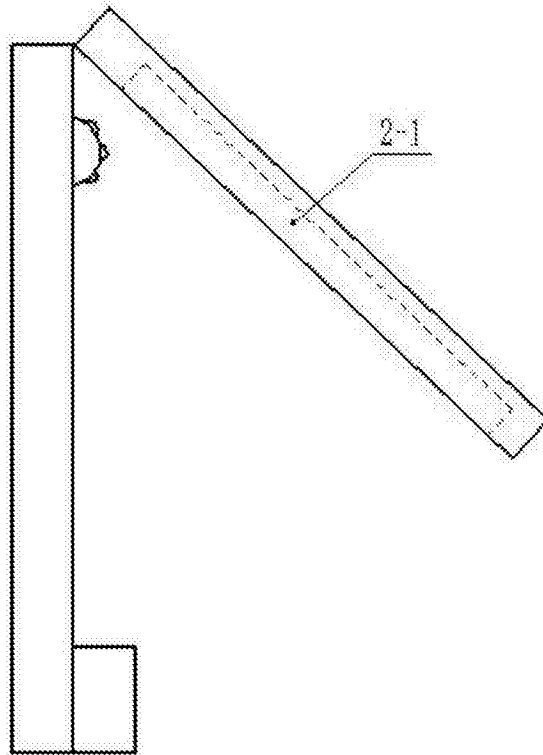


图3

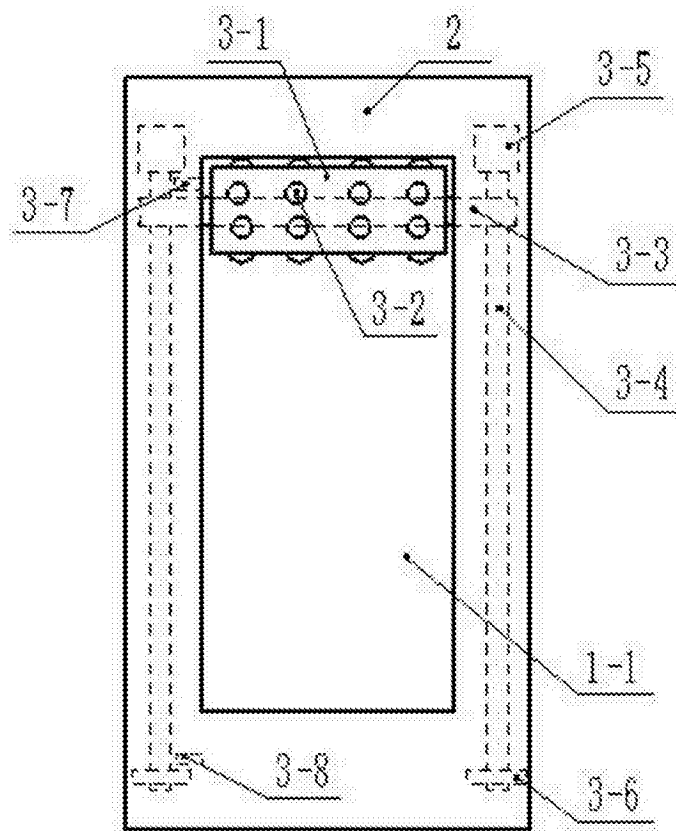


图4

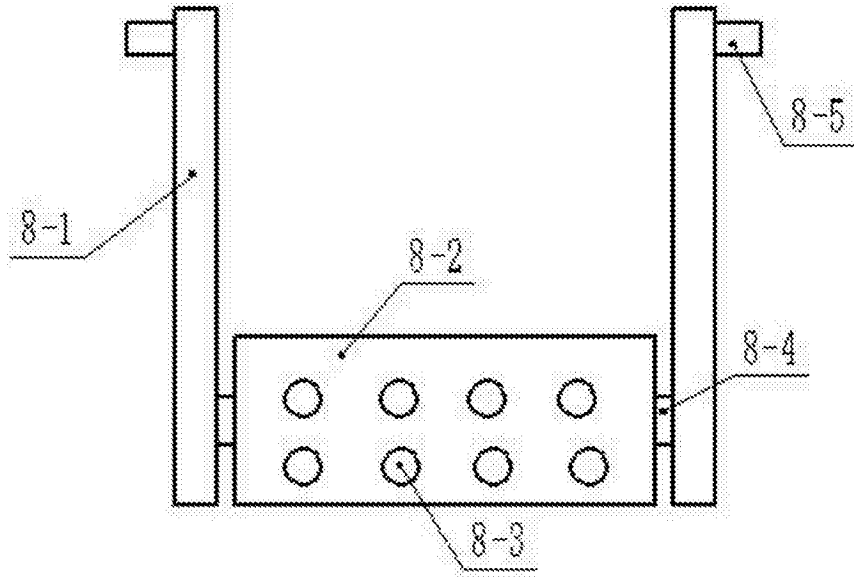


图5