



(12) 实用新型专利

(10) 授权公告号 CN 202386246 U

(45) 授权公告日 2012. 08. 22

(21) 申请号 201120573940. 1

(22) 申请日 2011. 12. 23

(73) 专利权人 王程莹

地址 400700 重庆市朝阳中学

(72) 发明人 王程莹

(51) Int. Cl.

A47C 17/00 (2006. 01)

A47C 19/20 (2006. 01)

A47C 21/04 (2006. 01)

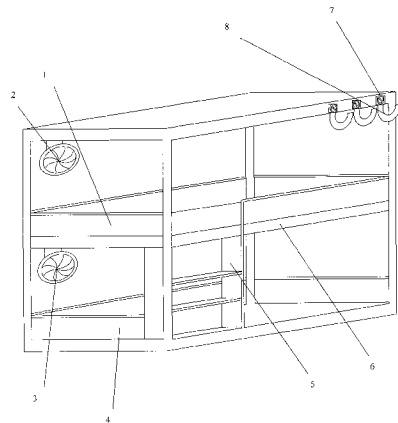
权利要求书 1 页 说明书 1 页 附图 1 页

(54) 实用新型名称

带电扇的双层床

(57) 摘要

带电扇的双层床,其特征是:双层床上设置上铺、下铺和梯子,第一电扇焊接在上铺顶部,第二电扇焊接在下铺顶部,挂钩通过铆钉与上铺相连接。其有益效果是:使用时,上下铺分别安装了电扇,这样住在上下铺的学生都可以在炎热的夏天吹到电扇,学生还可将衣物挂在上铺的挂钩上代替衣柜的功能,十分实用。



1. 带电扇的双层床,其特征是:双层床上设置上铺、下铺和梯子,第一电扇焊接在上铺顶部,第二电扇焊接在下铺顶部,挂钩通过铆钉与上铺相连接。

## 带电扇的双层床

### 技术领域

[0001] 本实用新型涉及一种双层床,特别是一种带电扇的双层床。

### 背景技术

[0002] 双层床常常被用于学生宿舍,但是由于双层床的构造,夏天的时候无论是吊顶电扇还是立式电扇都很难同时吹到上下铺,现在并没有一款上下铺自带电扇的双层床。

### 发明内容

[0003] 本实用新型的目的就是要解决上述背景技术中提到的问题,提供一种带电扇的双层床。

[0004] 本实用新型采用的技术方案是:带电扇的双层床,其特征是:双层床上设置上铺、下铺和梯子,第一电扇焊接在上铺顶部,第二电扇焊接在下铺顶部,挂钩通过铆钉与上铺相连接。

[0005] 本实用新型的有益效果是:使用时,上下铺分别安装了电扇,这样住在上下铺的学生都可以在炎热的夏天吹到电扇,学生还可将衣物挂在上铺的挂钩上代替衣柜的功能,十分实用。

### 附图说明

[0006] 下面结合附图和实例对本实用新型作进一步详细说明。

[0007] 图为本实用新型的结构示意图。

[0008] 图中:1、上铺,2、第一电扇,3、第二电扇,4、下铺,5、梯子,6、双层床,7、铆钉,8、挂钩。

### 具体实施方式

[0009] 如图,带电扇的双层床,其特征是:双层床6上设置上铺1、下铺4和梯子5,第一电扇2焊接在上铺1顶部,第二电扇3焊接在下铺4顶部,挂钩8通过铆钉7与上铺1相连接。

[0010] 其有益效果是:使用时,上下铺分别安装了电扇,这样住在上下铺的学生都可以在炎热的夏天吹到电扇,学生还可将衣物挂在上铺的挂钩上代替衣柜的功能,十分实用。

