

(19) 日本国特許庁(JP)

(12) 特 許 公 報(B2)

(11) 特許番号

特許第6627281号  
(P6627281)

(45) 発行日 令和2年1月8日(2020.1.8)

(24) 登録日 令和1年12月13日(2019.12.13)

(51) Int.Cl. F 1  
A 6 3 F 7/02 (2006.01) A 6 3 F 7/02 3 1 2 Z

請求項の数 2 (全 47 頁)

(21) 出願番号	特願2015-129887 (P2015-129887)	(73) 特許権者	000144522 株式会社三洋物産
(22) 出願日	平成27年6月29日 (2015. 6. 29)		愛知県名古屋市千種区今池3丁目9番21号
(65) 公開番号	特開2017-12284 (P2017-12284A)	(74) 代理人	100155549 弁理士 中村 敏之
(43) 公開日	平成29年1月19日 (2017. 1. 19)		
審査請求日	平成30年6月29日 (2018. 6. 29)	(72) 発明者	立松 彦則 愛知県名古屋市千種区今池三丁目9番21号 株式会社サンスリー内
		(72) 発明者	上田 功二 愛知県名古屋市千種区今池三丁目9番21号 株式会社サンスリー内
		(72) 発明者	稲葉 尚弘 愛知県名古屋市千種区今池三丁目9番21号 株式会社サンスリー内

最終頁に続く

(54) 【発明の名称】 遊技機

(57) 【特許請求の範囲】

【請求項1】

遊技球が流下する遊技領域を形成する板状の遊技盤面と、  
前記遊技領域に設けられる所定の振分部に到達した遊技球を所定の入賞部側へと導く入賞側誘導部と、

前記所定の振分部に到達した遊技球を前記所定の入賞部へは進入しない側へ導く非入賞確定部と、を有し、

前記入賞側誘導部と前記非入賞確定部とのうち少なくとも一方は、前記遊技盤面に対して垂直な前後方向の位置に応じて、平面視における前記遊技盤面に沿った横幅であって前記遊技領域を流下する遊技球が進入可能に上向きに開口する開口部の横幅が変化する形状を有し、

前記所定の振分部に到達した遊技球が前記所定の入賞部へ進行する割合が遊技機の傾斜角度に応じて変化することを特徴とする遊技機。

【請求項2】

前記遊技機は、パチンコ遊技機であることを特徴とする請求項1記載の遊技機。

【発明の詳細な説明】

【技術分野】

【0001】

本発明は、弾球遊技機に代表される遊技機に関する。

【背景技術】

## 【 0 0 0 2 】

従来の典型的な遊技機において、遊技球の進入を許容する進入許容配置と遊技球の進入を阻止する進入阻止配置とをとる入賞装置が備えられており、当該許容状態の変化は入賞装置の内部に設けられた進入規制部材の配置変化によって実現されている（例えば、特許文献1参照）。

## 【 先行技術文献 】

## 【 特許文献 】

## 【 0 0 0 3 】

【 特許文献 1 】 特開 2 0 0 7 - 3 1 9 3 6 1 号 公 報

## 【 発明の概要 】

10

## 【 発明が解決しようとする課題 】

## 【 0 0 0 4 】

ところで、かかる遊技機は、正しい傾斜角度で遊技場（ホール）に設置するように設計されている。このため、遊技場において遊技機の全部または一部が、設計値と大きく異なった傾斜角度で設置されてしまうと、入賞装置への入賞確率など遊技機の性能がメーカーの設計値と大きく相違してしまい、遊技場側や遊技者が不利益を被る可能性があるという問題があった。

## 【 0 0 0 5 】

本発明はこのような問題を解決するためになされたもので、その目的は、所定の振分部に到達した遊技球が所定の入賞部へ進行する割合が遊技機の傾斜角度に応じて変化する遊技機を提供するものである。

20

## 【 課題を解決するための手段 】

## 【 0 0 0 6 】

かかる課題を解決するため、請求項1記載の発明は、  
遊技球が流下する遊技領域を形成する板状の遊技盤面と、  
前記遊技領域に設けられる所定の振分部に到達した遊技球を所定の入賞部側へと導く入賞側誘導部と、

前記所定の振分部に到達した遊技球を前記所定の入賞部へは進入しない側へ導く非入賞確定部と、を有し、

前記入賞側誘導部と前記非入賞確定部とのうち少なくとも一方は、前記遊技盤面に対して垂直な前後方向の位置に応じて、平面視における前記遊技盤面に沿った横幅であって前記遊技領域を流下する遊技球が進入可能に上向きに開口する開口部の横幅が変化する形状を有し、

30

前記所定の振分部に到達した遊技球が前記所定の入賞部へ進行する割合が遊技機の傾斜角度に応じて変化する

ことを特徴とする。

## 【 発明の効果 】

## 【 0 0 0 7 】

本発明は、所定の振分部に到達した遊技球が所定の入賞部へ進行する割合が遊技機の傾斜角度に応じて変化する遊技機を提供することができる。

40

## 【 図面の簡単な説明 】

## 【 0 0 0 8 】

【 図 1 】 遊技機の一例を表す斜視図である。

【 図 2 】 遊技機の一例を開放状態で表す斜視図である。

【 図 3 】 遊技機の一例を他の開放状態で表す斜視図である。

【 図 4 】 遊技機の一例を更に他の開放状態で表す斜視図である。

【 図 5 】 遊技機の一例を表す正面図である。

【 図 6 】 遊技盤の一例を表す正面図である。

【 図 7 】 遊技機の一例を表す斜視図である。

【 図 8 】 遊技機の一例を表す背面図である。

50

【図 9】遊技機の電氣的な構成の一例を表すブロック図である。

【図 10】始動入賞装置の一例を示す斜視図である。

【図 11】始動入賞装置の取付状態を示す斜視図である。

【図 12】右側誘導路の説明に供する略線図である。

【図 13】左側誘導路の説明に供する略線図である。

【図 14】進入確率変化機構の構成の説明に供する略線図である。

【図 15】接続状態の可動橋（１）の説明に供する略線図である。

【図 16】可動橋本体部の構成の説明に供する略線図である。

【図 17】非接続状態の可動橋（１）の説明に供する略線図である。

【図 18】接続状態の可動橋（２）の説明に供する略線図である。

10

【図 19】非接続状態の可動橋（２）の説明に供する略線図である。

【図 20】傾斜角度の説明に供する略線図である。

【図 21】流下開口部の構成（１）を示す略線図である。

【図 22】流下開口部の構成（２）を示す略線図である。

【図 23】流下開口部の構成（３）を示す略線図である。

【図 24】流下開口部の構成の一例を示す略線図である。

【図 25】第 1 始動入賞装置の開口部の構成の一例を示す略線図である。

【図 26】おまけ賞の小当り図柄を示す略線図である。

【図 27】特賞の小当り図柄を示す略線図である。

【図 28】装飾図柄表示装置に表示された履歴一覧を示す略線図である。

20

【発明を実施するための形態】

【0009】

本発明の形態について図面を参照しながら詳細に説明する。ここでは、遊技機として弾球遊技機の一具体例を挙げて説明するが、本発明の主旨から逸脱しない限り適宜に設計が変更されてもよい。

【0010】

本実施形態の遊技機 100 について説明する。図 1～図 4 は遊技機 100 の一例を表す斜視図であり、図 1 には遊技機 100 の閉鎖状態が示され、図 2 には外枠 101 に対して前ブロック 102 及び中間ブロック 103 が一体的に開放されている状態が示され、図 3 には中間ブロック 103 に対して前ブロック 102 が開放されている状態が示され、図 4 には中間ブロック 103 に対して後ブロック 104 が開放されている状態が示されている。なお、図 2～図 4 において各種の配線は省略されており、また、図 3 において遊技盤 400 の詳細な構成は省略されている。

30

【0011】

遊技機 100 は、図 1～図 4 に示されたように、外枠 101 と、前ブロック 102 と、中間ブロック 103 と、後ブロック 104 と、外枠 101 に対して中間ブロック 103 を開閉自在及び着脱自在に支持する中間ブロック支持機構と、中間ブロック 103 に対して前ブロック 102 を開閉自在及び着脱自在に支持する前ブロック支持機構と、中間ブロック 103 に対して後ブロック 104 を開閉自在及び着脱自在に支持する後ブロック支持機構とを備えている。

40

【0012】

外枠 101 は、図 2 に示されたように、天板 111、底板 112、左側板 113 及び右側板 114 が組み付けられた略四辺形状の枠体であり、遊技機 100 を設置する遊技ホールに設けられた遊技機設置設備（通称、「島設備」：図示せず）に嵌め込まれると共に固定具（図示せず）によって強固に固定される。外枠 101 は、更に、外枠 101 に対する中間ブロック 103 の閉鎖状態において中間ブロック 103 が載置される台座板 115 を備えている。天板 111 及び底板 112 は木材であり、左側板 113 及び右側板 114 は木材よりも剛性の高い金属材であり、台座板 115 は樹脂材である。

【0013】

中間ブロック支持機構は、図 1 に示されたように、外枠 101 に設けられた上側軸受け

50

構造体 1 2 1 及び下側軸構造体 1 2 2 と、中間ブロック 1 0 3 に設けられた上側軸構造体 1 2 6 及び下側軸受け構造体 1 2 7 とを備えており、上側軸構造体 1 2 6 及び下側軸構造体 1 2 2 が、それぞれ、上側軸受け構造体 1 2 1 及び下側軸受け構造体 1 2 7 に装着されることによって、中間ブロック 1 0 3 が外枠 1 0 1 に対して支持される。

【 0 0 1 4 】

前ブロック支持機構は、図 1 又は図 3 に示されたように、中間ブロック 1 0 3 に設けられた上側軸構造体 1 3 1 ( 図 3 のみ ) 及び下側軸構造体 1 3 2 ( 図 1 のみ ) と、前ブロック 1 0 2 に設けられた上側軸受け構造体 1 3 3 ( 図 3 のみ ) 及び下側軸受け構造体 1 3 4 ( 図 1 のみ ) とを備えており、上側軸受け構造体 1 3 3 及び下側軸受け構造体 1 3 4 が、それぞれ、上側軸構造体 1 3 1 及び下側軸構造体 1 3 2 に装着されることによって、前ブロック 1 0 2 が中間ブロック 1 0 3 に対して支持される。同様に、後ブロック支持機構は、図 4 に示されたように、中間ブロック 1 0 3 に設けられた上側軸受け構造体 1 3 6 及び下側軸受け構造体 1 3 7 ( 図 7 参照 ) と、前ブロック 1 0 2 に設けられた上側軸構造体 1 3 8 及び下側軸構造体 1 3 9 ( 図 7 参照 ) とを備えており、上側軸構造体 1 3 8 及び下側軸構造体 1 3 9 が、それぞれ、上側軸受け構造体 1 3 6 及び下側軸受け構造体 1 3 7 に装着されることによって、後ブロック 1 0 4 が中間ブロック 1 0 3 に対して支持される。

【 0 0 1 5 】

また、遊技機 1 0 0 は、外枠 1 0 1 に対する中間ブロック 1 0 3 の開閉を規制する中間ブロック施錠機構と、中間ブロック 1 0 3 に対する前ブロック 1 0 2 の開閉を規制する前ブロック施錠機構と、中間ブロック施錠機構及び前ブロック施錠機構の開錠や閉錠を行うために操作される錠開閉操作機構とを備えている。図 3 に示されたように、中間ブロック 1 0 3 に設けられ、前ブロック 1 0 2 の開口 1 0 2 A を通して遊技機 1 0 0 の前面側に露出している錠開閉操作機構のキーシリンダ 1 4 1 ( 図 1 も参照 ) に対する所定の操作キー ( 図示せず ) による右回転操作に応じて、中間ブロック 1 0 3 に設けられた中間ブロック施錠機構の可動爪 1 4 3 が作動し、外枠 1 0 1 に設けられた中間ブロック施錠機構の固定爪 1 4 2 と中間ブロック 1 0 3 に設けられた中間ブロック施錠機構の可動爪 1 4 3 との係合が解除されて、中間ブロック 1 0 3 は外枠 1 0 1 に対して開閉許容状態となる。一方、キーシリンダ 1 4 1 に対する所定の操作キーによる左回転操作に応じて、中間ブロック 1 0 3 に設けられた前ブロック施錠機構の可動爪 1 4 4 と前ブロック 1 0 2 に設けられた前ブロック施錠機構の固定爪 1 4 5 との係合が解除されて、前ブロック 1 0 2 は中間ブロック 1 0 3 に対して開閉許容状態となる。

【 0 0 1 6 】

また、遊技機 1 0 0 は、中間ブロック 1 0 3 に対する後ブロック 1 0 4 の開閉を規制する後ブロック開閉規制機構を備えている。後ブロック開閉規制機構は、図 2 及び図 4 に示されたように、3 つの開閉規制部 1 5 0 A ~ 1 5 0 C で構成され、それらの各々において、中間ブロック 1 0 3 に設けられ、後ブロック 1 0 4 に形成された開口 1 0 4 A を通して遊技機 1 0 0 の背面側に突出している回動片 1 5 1 に対する回転操作に応じて、回動片 1 5 1 が開口 1 0 4 A を通過できない開閉禁止位置から回動片 1 5 1 が開口 1 0 4 A を通過できる開閉許容位置へ移動すると、中間ブロック 1 0 3 と回動片 1 5 1 とによる後ブロック 1 0 4 に形成された被挟持片 1 5 2 A ~ 1 5 2 C の挟持が解除されて、後ブロック 1 0 4 は中間ブロック 1 0 3 に対して開閉許容状態となる。

【 0 0 1 7 】

また、遊技機 1 0 0 は、中間ブロック 1 0 3 から前ブロック 1 0 2 への遊技球の移動を規制する遊技球移動規制機構を備えている。遊技球移動規制機構は、図 3 に示されたように、中間ブロック 1 0 3 に設けられ、前ブロック 1 0 2 側へ付勢された流下規制片 1 6 1 と、前ブロック 1 0 2 に設けられた規制変更突起 1 6 2 とを備えており、中間ブロック 1 0 3 から前ブロック 1 0 2 への遊技球の移動は、中間ブロック 1 0 3 に対する前ブロック 1 0 2 の閉鎖状態において流下規制片 1 6 1 が規制変更突起 1 6 2 により中間ブロック 1 0 3 側へ押圧された移動許容位置に位置することによって許容され、一方、中間ブロック 1 0 3 に対する前ブロック 1 0 2 の開放状態において流下規制片 1 6 1 が規制変更突起 1

10

20

30

40

50

62による押圧が解除されて前ブロック102側へ突出する移動禁止位置に位置することによって禁止される。

【0018】

また、遊技機100は、前ブロック102における後述の中央パネル220と中間ブロック103における後述の遊技盤400との間隔の一定性を厳密化する間隔規制機構を備えている。間隔規制機構は、図3に示されたように、中央パネル220に設けられ、前ブロック102の背面側において中間ブロック103と前ブロック102との開閉軸側に突出する突出片171と、中間ブロック103に設けられ、中間ブロック103の正面側においてその開閉軸側と反対側に突出する突出片172とを備えており、中間ブロック103に対する前ブロック102の開鎖方向への移動に伴って突出片171が突出片172の後方側に入り込み、最終的に中間ブロック103に対する前ブロック102の開鎖状態において突出片171の前面と突出片172の後面とが押圧状態で当接する。

10

【0019】

また、遊技機100は、図2に示されたように、外枠101に対して中間ブロック103が開放されているか閉鎖されているか否かを検出する開閉検出スイッチ108と、図3に示されたように、中間ブロック103に対して前ブロック102が閉鎖されているか否かを検出する開閉検出スイッチ109とを備えている。

【0020】

前ブロック102は、図1及び図3に示されたように、開口201A(図3のみ)を有する基枠201と、基枠201の前面側に設けられ、開口201Aの一部に連通する開口210A(図1のみ)を有する前面パネル210と、開口201Aを塞ぐように基枠201の背面側に設けられた中央パネル220と、遊技球を貯留する主貯留機構230(図1のみ)と、遊技球を貯留する補助貯留機構240(図1のみ)と、主貯留機構230に貯留されている遊技球を順次に遊技盤400(図3のみ)に発射するために遊技者によって操作される発射操作装置250(図1のみ)とを備えている。

20

【0021】

前面パネル210は、図1に示されたように、開口210Aの周縁の開口周縁部211と、開口周縁部211の下方において前方に突出し、主貯留機構230が配置される上側突出部217と、上側突出部217の下方において前方に突出し、補助貯留機構240が配置される下側突出部218と、下側突出部218の右方において概ね平坦であり、発射操作装置250が配置される平坦部219とを含んでいる。

30

【0022】

中央パネル220は、図1又は図3に示されたように、基枠201の後方側から取着されるパネル枠221(図3のみ)と、パネル枠221に嵌め込まれた光透過性の前方板222(図1のみ)と、パネル枠221に前方板222と所定の間隙を隔てて略平行に嵌め込まれた光透過性の後方板223(図3のみ)とを備えている。なお、上述の間隔規制機構の突出片171は、パネル枠221と一体形成されている。

【0023】

主貯留機構230は、図1に示されたように、遊技球の流入口231A、流出口(図示せず)及び流出口より上流側に形成される放出口(図示せず)を有する貯留桶231と、放出口の開閉により貯留桶231から放出される遊技球の放出先を流出口と放出口との間で切り換える球抜き機構と、その球抜き機構を作動させる球抜き操作部材232とを備えている。遊技進行に応じて獲得した遊技球や後述する貸出操作装置292に対する貸出操作に応じて貸し出された遊技球は主に流入口231Aを通して貯留桶231に流入し、貯留桶231に流入した遊技球は一列に整列させられながら流出口及び放出口の形成されている方向(図5中の右方)へ順次に案内される。球抜き操作部材232に対する球抜き操作(押下操作)が行われていない場合には遊技球は流出口を通して中間ブロック103における後述する発射装置330(図3参照)に誘導される。一方、球抜き操作部材232に対する球抜き操作が行われている場合には、遊技球は放出口を通して補助貯留機構240(図1参照)に誘導される。

40

50

## 【 0 0 2 4 】

補助貯留機構 2 4 0 は、図 1 又は図 5 に示されたように、遊技球の流入口 2 4 1 A ( 図 5 のみ ) 及び放出口 2 4 1 B を有する貯留桶 2 4 1 と、放出口 2 4 1 B を開閉させる球抜き機構 2 4 3 と、その球抜き機構 2 4 3 を作動させる球抜き操作部材 2 4 2 とを備えている。遊技進行に応じて獲得した遊技球等は主に主貯留機構 2 3 0 に流入するが貯留桶 2 3 1 が満杯であれば流入口 2 4 1 A を通して貯留桶 2 4 1 に流入し、また、球抜き操作部材 2 3 2 に対する球抜き操作に応じて貯留桶 2 3 1 から誘導された遊技球は流入口 2 4 1 C を通して貯留桶 2 4 1 に流入する。貯留桶 2 4 1 の底面は放出口 2 4 1 B に向けてすり鉢上に傾斜しており、球抜き操作部材 2 4 2 に対する球抜き操作 ( 右スライド操作 ) に応じた放出口 2 4 1 B の開放によって、貯留桶 2 4 1 に貯留されている全ての遊技球を順次に遊技機 1 0 0 の外部に放出できる。なお、球抜き操作部材 2 4 2 に対する球抜き操作によって放出口 2 4 1 B が完全に開放された場合には、球抜き操作部材 2 4 2 に対する復帰操作 ( 押圧操作又は微小な左スライド操作 ) がなされるまで、その状態に維持される。流入口 2 4 1 A の奥方には貯留桶 2 4 1 に過剰に遊技球が貯留されているか否かを検出する球溢れスイッチ 2 4 9 ( 図 9 参照 ) が設けられている。

10

## 【 0 0 2 5 】

発射操作装置 2 5 0 は、図 1 及び図 5 に示されたように、前面パネル 2 1 0 の平坦部 2 1 9 から前方に突出する台座 2 5 1 と、台座 2 5 1 の周囲に設けられた回動自在な発射ハンドル 2 5 2 と、発射ハンドル 2 5 2 の回転操作量を検出する可変抵抗器 2 5 3 ( 図 9 参照 ) と、発射ハンドル 2 5 2 に遊技者が接触していることを検出する接触センサ 2 5 4 ( 図 9 参照 ) と、遊技者によって操作され、発射ハンドル 2 5 2 の回転操作に伴う遊技球の射出を無効化する発射停止スイッチ 2 5 5 ( 図 5 のみ ) とを含んでいる。遊技者による発射ハンドル 2 5 2 の回転操作に応じて、その回転操作量に対応する強度で発射装置 3 3 0 ( 図 3 参照 ) から遊技球が射出される。なお、接触センサ 2 5 4 によって発射ハンドル 2 5 2 と遊技者との接触が検出されていない場合や、発射停止スイッチ 2 5 5 の操作によって発射操作が無効化されている場合には、発射ハンドル 2 5 2 が回転操作されていても発射装置 3 3 0 から遊技球は射出されない。

20

## 【 0 0 2 6 】

前ブロック 1 0 2 は、基枠 2 0 1 に設けられ、前面パネル 2 1 0 の開口周縁部 2 1 1 の奥方に配置された発光装置群を備えており、発光装置群は、図 5 に示されたように、開口周縁部 2 1 1 における上方中央部 2 1 1 A、上方中央部 2 1 1 A の左方の上方左角部 2 1 1 B、上方中央部 2 1 1 A の右方の上方右角部 2 1 1 C、上方左角部 2 1 1 B の下方の左中間部 2 1 1 D 及び上方右角部 2 1 1 C の下方の右中間部 2 1 1 E のそれぞれに対応して配置された上中央枠発光装置 2 7 1、左上枠発光装置 2 7 2、右上枠発光装置 2 7 3、左中間枠発光装置 2 7 4 及び右中間枠発光装置 2 7 5 ( 図 9 参照 ) で構成されている。

30

## 【 0 0 2 7 】

また、前ブロック 1 0 2 は、基枠 2 0 1 に設けられ、前面パネル 2 1 0 の開口周縁部 2 1 1 の奥方に配置された音響装置 2 8 0 を備えており、音響装置 2 8 0 は、開口周縁部 2 1 1 に形成された左上音響出力口 2 1 1 F 及び右上音響出力口 2 1 1 G のそれぞれの奥方に配置された左上音響出力部 2 8 1 及び右上音響出力部 2 8 2 を備えている。

40

## 【 0 0 2 8 】

また、前ブロック 1 0 2 は、図 1 に示されたように、上側突出部 2 1 7 に設けられた遊技球貸出装置 2 9 0 を備えており、遊技球貸出装置 2 9 0 は、遊技機 1 0 0 の側方に配置され遊技機 1 0 0 の構成要素でないカードユニット ( 図示せず ) に投入された紙幣やカード等の残額に応じた数値を表示する度数表示装置 ( 図示せず ) と、遊技球の貸し出しを受ける際に遊技者によって操作される貸出操作装置 2 9 2 と、カードユニットに投入された紙幣やカード等を返却させる際に遊技者によって操作される返却操作装置 2 9 3 とを含んでいる。カードユニットに紙幣やカード等の投入によってそれらの金額に対応する数値が度数表示装置に表示されている有効状態において貸出操作装置 2 9 2 に対して貸出操作が行われると、貸出操作に応じて所定の個数の遊技球が後ブロック 1 0 4 の払出装置 5 4 0

50

から貸し出され、遊技球の貸し出しに伴って度数表示装置の表示が更新される。一方、有効状態において返却操作装置 293 に対して返却操作が行われると、返却操作に応じて残額に対応する紙幣の等価物や残額を記録したカードがカードユニットから返却される。

#### 【0029】

中間ブロック 103 は、図 3 又は図 4 に示されたように、開口（図示せず）を有する基枠 301 と、基枠 301 の前面側に取付されて開口を覆う遊技盤 400（図 3 のみ）と、基枠 301 に対して遊技盤 400 を回動自在及び着脱自在に支持する遊技盤支持機構と、基枠 301 に対して遊技盤 400 の位置を固定する遊技盤固定機構と、遊技盤 400 に遊技球を射出する発射装置 330（図 3 のみ）と、遊技盤 400 の背面側に設けられた取り付け台 360（図 4 のみ）と、取り付け台 360 に装着された遊技進行を統括的に制御する主制御装置 370（図 4 のみ）と、主制御装置 370 からの命令に基づいて遊技演出や状態報知を制御する副制御装置 390（図 4 のみ）とを備えている。

10

#### 【0030】

基枠 301 には、払出装置 540（図 7 参照）から放出された遊技球を前ブロック 102 に誘導する誘導通路 301A や前ブロック 102 の基枠 201 に設けられた枠発光装置 271 ~ 275 や音響装置 280 と主制御装置 370 や副制御装置 390 とを電氣的に接続するための配線（図示せず）や信号中継装置（図示せず）が挿通される遊技盤 400 の切り欠きに基づく開孔 301B が形成されている。

#### 【0031】

遊技盤 400 は、図 6 に示されたように、排出口 401A 等の各種の貫通孔を有する平板状の基体 401 と、基体 401 の左下から右上に亘り滑らかに湾曲し、後述する発射装置 330 から発射された遊技球を誘導する外レール 402 と、基体 401 の右下から左上に亘り滑らかに湾曲する内レール 403 と、内レール 403 の左上側の先端に取付され、外レール 402 及び内レール 403 が平行に対向する部分で形成される発射通路 401B から放出された遊技球が発射通路 401B に戻ることを防止する戻り球防止機構 404 と、外レール 402 の右上側の先端に取付され、遊技盤 400 の中央を越えて左側に移動するような遊技球の大幅な反跳を防止する反跳防止部材 405 と、発射通路 401B を構成する部分の外レール 402 の外縁を保護する保護部材 406 とを備えている。図 3 に示されたように、発射装置 330 から発射通路 401B へ遊技球を誘導する誘導部材 335 と外レール 402 との間には間隙があり、発射装置 330 から発射されたが戻り球防止機構 404 を超えるに至らず発射通路 401B を逆戻りする遊技球は、基枠 201 に形成され、この間隙の下方に配置される戻り球通路 201B を介して流入口 241C（図 5 参照）から補助貯留機構 240（図 5 参照）に返却される。なお、概ね外レール 402 及び内レール 403 とで区画され、戻り球防止機構 404 を超えた遊技球が移動可能な略円形状の遊技領域に設けられる構造物については後述する。

20

30

#### 【0032】

遊技盤支持機構は、図 3 に示されたように、保護部材 406 に設けられた支軸部 311 と、基枠 301 に形成され、遊技盤 400 の基体 401 の一部が載置される載置部 312 及び支軸部 311 と係合する軸受け部 313 とで構成され、遊技盤 400 を回動自在かつ着脱自在に支持している。遊技盤 400 が回動自在に支持されている場合において、所定の角度以上だけ回転させた後に、基体 401 における載置部 312 と当接する部位を支点として遊技盤 400 を回転軸から傾けると、支軸部 311 と軸受け部 313 との係合が外れる。これによって、遊技盤 400 を基枠 301 から離脱させることができる。逆に、遊技盤 400 を基枠 301 に装着する場合には、遊技盤 400 の所定の部位を載置部 312 に載置した後に、支軸部 311 を軸受け部 313 に係合させる。

40

#### 【0033】

遊技盤固定機構は、基枠 301 に設けられた 3 つの固定具 320（図 3 において 2 つの固定具のみが図示されている）で構成され、それらの各々は、基枠 301 から前方に突出する回動自在な回転軸体（図示せず）と、回転軸体の先端に固着され、遊技盤 400 の基体 401 に形成された切り欠き部 401C（図 6 参照）を通して通過できない挿抜禁止姿

50

勢と切り欠き部 401C を通して通過できる挿抜許容姿勢とをとる回動片 322 と、回動片 322 より後方に配置された押圧板（図示せず）と、回動片 322 が挿抜禁止姿勢である場合に押圧板を回動片 322 側に付勢する付勢体（図示せず）とを備えている。遊技盤 400 が基枠 301 に固定されている着脱禁止状態において、回動片 322 は、切り欠き部 401C を通して基体 401 の前方に突出すると共に挿抜禁止姿勢となっており、基体 401 は、回動片 322 と押圧板とによって押圧状態で挟持されている。これによって、基枠 301 に対する遊技盤 400 の前後方向の位置決めが正確に行えるために、誘導部材 335 から発射通路 401B への遊技球の移動が阻害されることを防止できる。回動片 322 に対する回転操作に応じて、回動片 322 が挿抜禁止姿勢から回動片 322 が切り欠き部 401C を通過できる挿抜許容姿勢へ回転すると、付勢体からの押圧板の付勢が解除され、また、回動片 322 と押圧板とによる基体 401 の挟持が解除される。全ての固定具 320 の回動片 322 が挿抜許容姿勢である場合には、基枠 301 に対して遊技盤 400 が回動自在になる。逆に、遊技盤 400 を基枠 301 に固定する場合には、全ての固定具 320 の回動片 322 が挿抜許容姿勢である状態で、遊技盤 400 を回転させて各回動片を切り欠き部 401C に挿通させた後に、全ての固定具 320 の回動片 322 を挿抜禁止姿勢に回転させる。

10

#### 【0034】

発射装置 330 は、図 3 に示されたように、主貯留機構 230 に貯留されている遊技球を順次に発射位置に送り出す球送り機構 331 と、球送り機構 331 を駆動する球送りソレノイド 332（図 9 参照）と、発射位置に配置された遊技球を射出する発射機構 333 と、発射機構 333 を駆動する発射ソレノイド 334（図 9 参照）と、発射機構 333 から発射された遊技球を遊技盤 400 の発射通路 401B に誘導する誘導部材 335 とを備えている。発射装置 330 は、上述のように発射操作装置 250 に対する発射操作に応じて作動する。

20

#### 【0035】

取り付け台 360 は、支持機構を介して、基枠 301 に対して回動自在に支持されている。

#### 【0036】

主制御装置 370 は、図 4 に示されたように、主制御基板 920（図 9 参照）と、主制御基板 920 を収容する 2 つ割り構造の基板ケース 371 とを備えている。主制御基板 920 は、開封の痕跡を残さずには開封できないように基板ケース 371 に封止されている。

30

#### 【0037】

副制御装置 390 は、副制御基板 940（図 9 参照）と、副制御基板 940 を収容する 2 つ割り構造の基板ケース 391 とを備えており、副制御基板 940 は、基板ケース 391 に封止されている。

#### 【0038】

ここで、遊技盤 400 において、基体 401 に設けられ、遊技領域に配置される各種の構造物について詳細に説明する。図 6 は、遊技盤の一例を表す正面図である。遊技盤 400 は、図 6 に示されたように、遊技球の流下方向や流下速度に変化を与える釘 411 や風車 412 等の流下変化部材と、基体 401 の概ね中央に配置され、進入口（図示せず）から流入した遊技球を第 1 始動入賞装置 431 の近傍に誘導するセンタフレーム 420 と、センタフレーム 420 の中央の真下に配置された第 1 始動入賞装置 431 と、第 1 始動入賞装置 431 に進入した遊技球を検出する始動入賞スイッチ 441（図 9 参照）と、第 1 始動入賞装置 431 の左下に配置された第 2 始動入賞装置 432 と、第 2 始動入賞装置 432 に進入した遊技球を検出する始動入賞スイッチ 442（図 9 参照）と、第 1 始動入賞装置 431 及び第 2 始動入賞装置 432 の右方に配置された大入賞装置 433 と、大入賞装置 433 に進入した遊技球を検出する大入賞スイッチ 443（図 9 参照）と、始動装置 436 と、始動装置 436 に進入した遊技球を検出する始動スイッチ 446（図 9 参照）と、一般入賞装置 438、439 と、一般入賞装置 438、439 に進入した遊技球を検

40

50



出す一般入賞スイッチ448, 449(図9参照)と、磁気センサ491と、振動センサ492とを備えている。センタフレーム420、始動装置436に進入した遊技球は遊技領域に放出されるが、第1始動入賞装置431、第2始動入賞装置432、大入賞装置433及び一般入賞装置438, 439に進入した遊技球は基体401に形成された貫通孔を通して基体401の背面側に形成された回収排出通路(図示せず)に案内される。また、第1始動入賞装置431、第2始動入賞装置432、大入賞装置433及び一般入賞装置438に進入しなかった遊技球は排出口401Aを通して回収排出路(図示せず)へ案内される。回収排出通路に案内された遊技球は、遊技機100から遊技機設置設備(図示せず)に設けられた遊技球循環装置に排出される。第1始動入賞装置431、第2始動入賞装置432、大入賞装置433及び一般入賞装置438, 439のいずれかに遊技球が進入した場合には、装置の種類に応じた所定の個数の遊技球が払出装置540から払い出されることとなる。

10

**【0039】**

第1始動入賞装置431及び一般入賞装置438, 439の各々は、それらへの遊技球の進入確率を変化させず、進入した遊技球を基体401の背面側へ誘導する構造である。一方、第2始動入賞装置432は、進入確率を変化させる進入確率変化機構(詳しくは後述する)を備えている。進入確率変化機構が有する可動橋70が進入許容配置(接続状態)である場合には遊技球は第2始動入賞装置432に進入できるが、可動橋70が進入阻止配置(非接続状態)である場合には遊技球は第2始動入賞装置432に進入できない。可動橋70は、橋接続モータ462(図9)の作動に応じて所定の時間だけ進入許容配置に移行する。なお、第1始動入賞装置431、第2始動入賞装置432及び一般入賞装置438を有する始動入賞装置450の構成については後述する。

20

**【0040】**

また、遊技盤400は、図6に示されたように、第1特別図柄に係る大当り抽選に伴って、第1特別図柄を変動表示したり、第1特別図柄を抽選結果に応じた停止図柄で確定表示したりする第1特別図柄表示装置471と、第2特別図柄に係る大当り抽選に伴って、第2特別図柄を変動表示したり、第2特別図柄を抽選結果に応じた停止図柄で確定表示したりする第2特別図柄表示装置472と、センタフレーム420に設けられ、第1特別図柄に係る大当り抽選の権利の保留状態を表示する第1特別図柄保留表示装置476と、センタフレーム420に設けられ、第2特別図柄に係る大当り抽選の権利の保留状態を表示する第2特別図柄保留表示装置477とを備えている。第1特別図柄及び第2特別図柄に係る大当り抽選の権利は最大4つずつ保留される。なお、第1特別図柄に係る大当り抽選の権利が最大まで保留されている場合に、第1始動入賞装置431に遊技球が進入したとしてもその遊技球に対して権利は追加されない。同様に、第2特別図柄に係る大当り抽選の権利が最大まで保留されている場合に、第2始動入賞装置432に遊技球が進入したとしてもその遊技球に対して権利は追加されない。

30

**【0041】**

第1特別図柄表示装置471は、複数色で発光可能な2つの発光部471A, 471Bで構成されており、主制御基板920(図9参照)により表示が制御される。第1特別図柄は、発光部471A, 471Bの発光パターン(発光色の組合せ)によって表現される。第2特別図柄表示装置472は、第1特別図柄表示装置471と同様に、複数色で発光可能な2つの発光部472A, 472Bで構成されており、主制御基板920(図9参照)により表示が制御される。第2特別図柄は、発光部472A, 472Bの発光パターン(発光色の組合せ)によって表現される。第1特別図柄保留表示装置476及び第2特別図柄保留表示装置477は、それぞれ、2つの単色LED476A, 476B及び2つの単色LED477A, 477Bの発光状態(消灯、点灯、点滅)の組合せによって各種の抽選の権利の保留個数を表示する。

40

**【0042】**

また、遊技盤400は、センタフレーム420に設けられ、普通図柄に係る当り抽選に伴って、普通図柄を変動表示したり、普通図柄を抽選結果に応じた停止図柄で確定表示し

50

たりする普通図柄表示装置473と、センタフレーム420に設けられ、普通図柄に係る当り抽選の権利の保留状態を表示する普通図柄保留表示装置478とを備えている。普通図柄に係る当り抽選の権利は最大4つまで保留される。なお、普通図柄に係る当り抽選の権利が最大まで保留されている場合に、始動装置436に遊技球が進入したとしてもその遊技球の進入に対して権利は追加されない。

#### 【0043】

普通図柄表示装置473は、複数色で発光可能な2つの発光部473A, 473Bで構成されており、主制御基板920(図9参照)により表示が制御される。普通図柄は、発光部473A, 473Bの発光パターン(発光色の組合せ)によって表現される。また、普通図柄保留表示装置478は、2つの単色LED478A, 478Bの発光状態(消灯、点灯、点滅)の組合せによって抽選の権利の保留個数を表示する。

10

#### 【0044】

また、遊技盤400は、センタフレーム420に設けられ、第1特別図柄及び第2特別図柄のいずれかに係る大当り抽選に伴って、装飾図柄を変動表示したり、装飾図柄を確定表示したりする装飾図柄表示装置479を備えている。副制御基板940による制御に基づく装飾図柄の変動表示及び確定表示は、主制御基板920による第1特別図柄や第2特別図柄の変動表示及び確定表示と実質的に同期している。装飾図柄の変動表示においては、第1特別図柄や第2特別図柄の変動表示より複雑な演出が実行される。

#### 【0045】

ここで、遊技盤400の各種の装置の動作について説明する。なお、それらの説明に先立って、各種の遊技状態及び遊技状態間の移行について説明する。通常時の遊技状態(通常遊技状態)は、第1特別図柄及び第2特別図柄に係る大当り当選確率が低確率であり、第1特別図柄や第2特別図柄の変動表示時間が長い遊技状態(以下において、「低確率非時短状態」とも称す)である。遊技状態は、大当りの当選に基づいて変化する。第1特別図柄に係る大当りの種類は、標準確変大当り、突然確変大当り、潜伏確変大当り、標準時短大当り及び突然時短大当りの5種類であり、第2特別図柄に係る大当りの種類は、標準確変大当り、標準時短大当りの2種類である。標準確変大当りや突然確変大当りに当選した場合には、遊技状態は、一旦、大入賞装置433が間欠的に進入許容配置となる特別遊技状態に移行し、特別遊技状態の終了後に、第1特別図柄及び第2特別図柄に係る大当り当選確率が通常遊技状態よりも高確率であり、第1特別図柄や第2特別図柄の変動表示時間が通常遊技状態よりも短い遊技状態(以下において、「高確率時短状態」と称す)に移行する。高確率時短状態は、次回の大当りの当選まで維持される。また、潜伏確変大当りに当選した場合には、一旦、特別遊技状態に移行した後に、第1特別図柄及び第2特別図柄に係る大当り当選確率が通常遊技状態よりも高確率であり、第1特別図柄や第2特別図柄の変動表示時間が通常遊技状態と同一である遊技状態(以下において、「高確率非時短状態」と称す)に移行する。高確率非時短状態は、次回の大当りの当選まで維持される。また、標準時短大当りに当選した場合には、特別遊技状態に移行した後に、第1特別図柄及び第2特別図柄に係る大当り当選確率が通常遊技状態と同一の低確率であり、第1特別図柄や第2特別図柄の変動表示時間が通常遊技状態よりも短い遊技状態(以下において、「低確率時短状態」と称す)に移行する。低確率時短状態は、第1特別図柄及び第2特別図柄のいずれかに係る所定の回数(例えば、100回)の単位表示制御の終了まで維持されるが、その後、遊技状態は通常遊技状態に戻る。なお、高確率時短状態及び高確率非時短状態において大当りした場合には、低確率時短状態及び低確率非時短状態において大当りした場合に比べて、いずれかの確変大当り(標準確変大当り、突然確変大当り、潜伏確変大当り)への振分確率が大きい。以下において、遊技盤400の各種の装置の動作について概ね時系列に沿って説明する。

20

30

40

#### 【0046】

主制御基板920において、特別図柄(第1特別図柄及び第2特別図柄で共通)に係る当選乱数、特別図柄(第1特別図柄及び第2特別図柄で共通)に係る図柄乱数、停止パターン乱数、各種の変動パターン乱数が生成されており、各種の遊技状態において、第1始

50

動入賞装置 4 3 1 又は第 2 始動入賞装置 4 3 2 に遊技球が進入すると、特別図柄に係る当選乱数、特別図柄に係る図柄乱数及び停止パターン乱数が取得されて、主制御基板 9 2 0 の R A M の所定の領域に格納される。このとき、大入賞装置 4 3 3 が作動中でない場合において、第 1 特別図柄及び第 2 特別図柄の双方が変動表示中や確定表示中でなければ格納の直後に、また、第 1 特別図柄及び第 2 特別図柄のいずれかが変動表示中や確定表示中であれば先行して獲得している第 1 特別図柄に係る全ての大当たり抽選の権利及び先行して獲得している及び後続して獲得する第 2 特別図柄に係る全ての大当たり抽選の権利の消化後に、その取得された特別図柄に係る当選乱数に基づいて大当たり当選したか否かが判定される。なお、第 1 特別図柄に係る大当たりの当選確率は、上述のように、現在の遊技状態によって、詳細には、高確率状態（高確率時短状態、高確率非時短状態）であるか低確率状態（低確率時短状態、低確率非時短状態）であるかによって変化し、具体的には、高確率状態における大当たりの当選確率は低確率状態における大当たりの当選確率よりも高い。大当たり当選した場合には、更に、取得された特別図柄に係る図柄乱数に基づいて第 1 特別図柄の停止図柄が決定される。この停止図柄の種類によって、標準確変大当たり、突然確変大当たり、潜伏確変大当たり、標準時短大当たり及び突然時短大当たりのいずれの大当たりであるかが決定される。なお、各種の大当たりの振分確率は、現在の遊技状態によって、詳細には、高確率状態であるか低確率状態であるかによって変化し、具体的には、いずれかの確変大当たり（標準確変大当たり、突然確変大当たり、潜伏確変大当たり）への振分確率が高確率状態において低確率状態よりも高い。一方、大当たりで落選したときであって、小当たり当選した場合には、停止図柄として小当たり図柄が設定され、小当たりにも当選しなかった場合には、停止図柄としてハズレ図柄が設定される。

#### 【 0 0 4 7 】

第 1 特別図柄に係る大当たり抽選の後に、現在の遊技状態、大当たり抽選の抽選結果、停止パターン乱数、各種の変動パターン乱数、第 1 特別図柄及び第 2 特別図柄に係る大当たり抽選の権利の総保留数に基づいて、第 1 特別図柄の変動表示時間が決定されると共に、装飾図柄の変動パターンが選択される。その後、第 1 特別図柄表示装置 4 7 1 における第 1 特別図柄の変動表示及び装飾図柄表示装置 4 7 9 における装飾図柄の変動表示（変動演出）が開始され、第 1 特別図柄にあっては変動表示時間に亘って一定のパターンによる変動表示が継続され、装飾図柄にあっては変動表示時間に亘って変動パターンに従った変動表示が実行される。変動表示時間の経過に伴って、第 1 特別図柄として停止図柄が確定表示され、また、装飾図柄として第 1 特別図柄の停止図柄に対応する図柄が確定表示される。第 1 特別図柄及び装飾図柄の確定表示は一定時間に亘って継続される。

#### 【 0 0 4 8 】

第 1 特別図柄の停止図柄が大当たり図柄である場合には、第 1 特別図柄の確定表示後に、遊技状態は通常モードから特別遊技状態に移行する。特別遊技状態においては、大入賞装置 4 3 3 が有する開閉機構が所定の回数だけ間欠的に進入許容配置へ移動する。進入許容配置へ移行した後に、所定の個数（例えば、10 球）の遊技球が大入賞装置 4 3 3 に進入した場合及び所定の最大開放時間が経過した場合のいずれかによって、大入賞装置 4 3 3 は、進入阻止配置へ移動する。その後、所定の閉鎖時間の経過後に、再度、大入賞装置 4 3 3 は進入許容配置へ移行する。この開閉動作が所定の回数だけ繰り返される。大入賞装置 4 3 3 の進入許容配置への移行に伴う開閉動作の繰り返し回数や進入許容配置に滞在する最大開放時間等は、大当たりの種類（停止図柄の種類）によって変化する。具体的には、標準確変大当たり及び標準時短大当たりに基づく特別遊技状態において、最大開放時間が 2 9 . 5 秒であって閉鎖時間が 2 . 0 秒である開閉動作が 1 6 回だけ繰り返される。なお、特別遊技状態の開始から 1 0 . 0 秒の待機時間（オープニング時間）後に、第 1 回目の進入許容配置への移行が開始され、第 1 6 回目の進入阻止配置への移行から 1 5 . 0 秒の待機時間（エンディング時間）後に、特別遊技状態が終了する。一方、突然確変大当たり、潜伏確変大当たり及び突然時短大当たりに基づく特別遊技状態において、最大開放時間が 0 . 8 秒であって閉鎖時間が 2 . 0 秒である開閉動作が 2 回だけ繰り返される。なお、特別遊技状態の開始から 3 . 2 秒の待機時間（オープニング時間）後に、第 1 回目の進入許容配置へ

の移動が開始され、第2回目の進入阻止配置への移動から3.2秒の待機時間（エンディング時間）後に、特別遊技状態が終了する。特別遊技状態の終了後には、上述のように、今回の大当りの種類に応じた遊技状態に移行する。

【0049】

また、第1特別図柄の停止図柄が小当り図柄又はハズレ図柄である場合には、遊技状態は、第1特別図柄の確定表示後においても変更されない。但し、小当りに当選している場合には、突然確変大当り、潜伏確変大当り及び突然時短大当りに基づく特別遊技状態の場合と同一の態様で大入賞装置433が作動する。

【0050】

上記においては、第1特別図柄に係る大当り抽選の権利が消化される場合について説明したが、第2特別図柄に係る大当り抽選の権利が消化される場合についても、大当りの種類が上述のように第1特別図柄と第2特別図柄とで異なること及び第2特別図柄に係る大当りの抽選の権利が第1特別図柄に係る大当りの抽選の権利よりも優先して消化されること以外は、第1特別図柄の場合と概ね同一であるために、第1特別図柄及び第2特別図柄をそれぞれ第2特別図柄及び第1特別図柄と入れ替えて読み替えることとして重複する説明を省略する。

【0051】

各種の遊技状態において、始動装置436に遊技球が進入すると、普通図柄に係る当選乱数が取得されて、主制御基板920のRAM（図示せず）の所定の領域に格納される。このとき、第2始動入賞装置432が作動中でない場合において、普通図柄が変動表示中や確定表示中でなければ直後に、また、普通図柄が変動表示中や確定表示中であれば先行して獲得している全ての当り抽選の権利の消化後に、その取得された普通図柄に係る当選乱数に基づいて当りに当選したか否かが判定される。当りの当選確率は、判定時の遊技状態によって、具体的には、時短状態（高確率時短状態、低確率時短状態）であるか非時短状態（低確率非時短状態、高確率非時短状態、特別遊技状態）であるかによって変化し、時短状態における当りの当選確率は非時短状態よりも高確率となっている。当りに当選した場合には、停止図柄として所定の当り図柄が設定され、当りに当選しなかった場合には、停止図柄として所定のハズレ図柄が設定される。当り抽選後に、普通図柄の変動表示が開始され、非時短状態にあっては所定の変動表示時間（例えば、3.0秒）に亘って一定のパターンによる変動表示が継続され、時短状態にあっては非時短状態よりも短い所定の変動表示時間（例えば、0.5秒）に亘って通常遊技状態と同一のパターンによる変動表示が継続される。遊技状態に応じた所定の時間の経過に伴って普通図柄として停止図柄が一定時間に亘って確定表示される。

【0052】

普通図柄の停止図柄が当り図柄である場合には、普通図柄の確定表示後に、第2始動入賞装置432への進入確率を変化させる進入確率変化機構である可動橋70の進入許容配置の状態を長く維持する。具体的には、非時短状態における当選の場合には、可動橋70が典型的には所定の回数（例えば、1回）だけ所定の最大開放時間（例えば、0.2秒）に亘って進入許容配置である接続状態へ移行し、時短状態における当選の場合には、可動橋70が典型的には非時短状態よりも多い所定の回数（例えば、3回）だけ非時短状態より長い所定の最大開放時間（例えば、1.9秒）に亘って進入許容配置へ移行する。但し、所定の個数（例えば、10球）の遊技球が第2始動入賞装置432に進入した場合には、可動橋70は強制的に進入阻止配置である非接続状態へ移行し、今回の当りの当選に基づく可動橋70の作動が終了する。

【0053】

遊技盤400は、各種の構造物の裏側に設けられた盤面発光装置490（図9参照）を備えており、盤面発光装置490は、副制御基板940による制御に基づいて遊技進行に伴う各種の発光演出や発光による状態報知を実行する。

【0054】

後ブロック104について説明する。図7及び図8は、それぞれ、遊技機の一例を表す

10

20

30

40

50

斜視図及び背面図である。後ブロック104は、図4、図7及び図8に示されたように、基体501と、中間ブロック103に対して基体501を開閉自在に支持する支持機構と、基体501に取着され、遊技機固定設備（図示せず）から供給される遊技球を貯留する遊技球タンク510と、遊技球タンク510の下流側において基体501に取着され、積層貯留されている遊技球を2条に整流させると共に1段に整列させるタンクレール520と、タンクレール520の下流側において基体501に取着され、タンクレール520から流入した遊技球を誘導するケースレール530と、ケースレール530の下流側において基体501に取着され、遊技球の払い出しや遊技球の貸し出しを実行する払出装置540と、払出装置540の下流側において基体501に取着され、払出装置540から流出した遊技球を基体501に形成された誘導通路（図示せず）に誘導する誘導部材550と、払出装置540による遊技球の払い出しや遊技球の貸し出しを制御する払出制御装置560と、外部電力を各種の装置等で必要とする所定の電圧の電力に変換して出力すると共に、発射操作装置250に対する発射操作に基づく遊技球の射出を主制御基板920と協同して制御する電源・発射制御装置900と、払出制御装置560及び遊技球貸出装置290（図1参照）と遊技機100の側方に配置されるカードユニット（図示せず）との間の信号を中継する中継装置950とを備えている。

10

#### 【0055】

基体501は、樹脂（例えば、ABS樹脂）により一体成型されており、略平坦状のベース部502と、ベース部502よりも後方に突出した保護カバー部503とを含んでいる。保護カバー部503は左右側方及び上方が閉鎖されかつ下方の一部のみが開放されている。保護カバー部503の背面には、主制御装置370及び副制御装置390における発熱の放熱性を向上させる多数の通気孔502Aが形成されている。

20

#### 【0056】

遊技球タンク510は、上方に開口した横長の箱型容器であり、その長手方向の一端から遊技機固定設備の球循環装置（図示せず）から供給される遊技球が逐次補給される。遊技球タンク510における遊技球の供給される側と異なる長手方向の一端の底面には開口（図示せず）が形成されている。遊技球タンク510の底面は長手方向に緩やかに傾斜し、遊技球タンク510に供給された遊技球は開口側に自重によって移動する。また、長手方向と直交する方向（前後方向）に対して更に穏やかに傾斜し、前方側（基体501への取り付け面側）に優位に遊技球を誘導する。また、遊技球タンク510には、球循環装置から遊技球の供給される一端から中央近傍にかけて少なくとも一部の底部を覆う帯電防止板511（図7のみ）が取着されており、帯電防止板511は接地電位に接続されている。

30

#### 【0057】

タンクレール520は、遊技球タンク510の下方に取り付けられ、タンクレール520には遊技球タンク510の開口を通して遊技球が流入する。タンクレール520は、仕切り片（図示せず）によって仕切られた2列（2条）の樋状通路（図示せず）を形成する桶状部材521と、桶状部材521に対して回動自在に軸支され桶状部材521を流下する遊技球の球詰まりを防止させながら2条に整流させると共に1段に整列させる一对の整流部材522とを備えている。各樋状通路は、下流側に向けて緩やかに傾斜しており、遊技球タンク510から流入した側と長手方向の反対側へ遊技球を誘導する。整流部材522は遊技球との接触によって振り子のように動作する。

40

#### 【0058】

ケースレール530は、保護カバー部503の一側面部に沿うように縦向きに配置されており、タンクレール520からの遊技球が流入する。ケースレール530には、遊技球が勢いよく流れないように波状のうねりをもって前後左右に湾曲する2条の球通路（図示せず）が形成されている。また、球通路の上流側には、球切れ検出スイッチ539が取着されている。球切れ検出スイッチ539は、ケースレール530の内部に遊技球が十分でないこと、つまりケースレール530よりも上流側で球詰りが発生してケースレール530に遊技球が補給されていない場合等を検出する。

50

## 【 0 0 5 9 】

払出装置 5 4 0 は、遊技球を送り出す送出機構 5 4 1 と、送出機構 5 4 1 を駆動する払出モータ 5 4 2 とを備えている。払出制御装置 5 6 0 による制御に基づく払出モータ 5 4 2 の作動に応じて、2 条の球通路に貯留されている遊技球を交互に放出する。

## 【 0 0 6 0 】

払出制御装置 5 6 0 は、払出制御基板 9 3 0 と、払出制御基板 9 3 0 を収容する基板ケースとを備えており、払出制御基板 9 3 0 は、主制御基板 9 2 0 と同様に、開封の痕跡を残さずに開封できないように基板ケースによって実質的に封止されている。

## 【 0 0 6 1 】

次に、遊技機 1 0 0 の電氣的構成について説明する。図 9 は、遊技機の電氣的構成の一例を表すブロック図である。遊技機 1 0 0 は、図 9 に示されたように、電源・発射制御装置 9 0 0、電源監視基板 9 1 0、主制御基板 9 2 0、払出制御基板 9 3 0、副制御基板 9 4 0 等の制御装置を備えている。なお、図 9 において、各種の信号を中継するだけの回路装置については省略している。以下に、これらの主要な装置を個別に詳細に説明する。

## 【 0 0 6 2 】

電源・発射制御装置 9 0 0 は、遊技機 1 0 0 の各部に電源供給路（図中の破線）を介して所定の電圧の電力を供給する電源部 9 0 1 と、発射操作装置 2 5 0 の操作に応じて発射装置 3 3 0 の駆動を制御する発射制御部 9 0 2 と、初期化スイッチ 9 0 7 からの初期化信号や球溢れスイッチ 2 4 9 からの球溢れ信号を中継する信号中継部 9 0 3 とを備えている。

## 【 0 0 6 3 】

電源部 9 0 1 は、外部より供給される外部電力（例えば、交流 2 4 ボルト）を取り込んで内部電力（例えば、直流 2 4 ボルト）に変換すると共に、その内部電力から各種のソレノイドや各種のモータ等の機器を駆動するための駆動用電圧（例えば、直流 1 2 ボルト）の電力、各種のスイッチを駆動したり制御処理を実行したりするための制御用電圧（例えば、直流 5 ボルト）の電力、主制御基板 9 2 0 の R A M の内容を保持させるためのバックアップ用電圧の電力等を生成して、電源監視基板 9 1 0、主制御基板 9 2 0、払出制御基板 9 3 0、副制御基板 9 4 0 等に供給する。具体的には、電源監視基板 9 1 0 に対して内部電力、駆動用電圧、制御用電圧及びバックアップ電圧の電力が供給され、主制御基板 9 2 0 に対して駆動用電圧、制御用電圧及びバックアップ電圧の電力が電源監視基板 9 1 0 の電源監視部 9 1 1 を介して供給され、払出制御基板 9 3 0 に対して駆動用電圧及び制御用電圧の電力が直接的に供給され、副制御基板 9 4 0 に対して駆動用電圧及び制御用電圧の電力が直接的に供給され、発射制御部 9 0 2 に対して駆動用電圧及び制御用電圧の電力が供給される。電源部 9 0 1 には、電源スイッチ 9 0 9 が接続されており、電源スイッチ 9 0 9 がオフ状態である場合には外部電力の取り込みが停止される。なお、電源スイッチ 9 0 9 をオフ状態にしたり、電源スイッチ 9 0 9 を介して電源部 9 0 1 に接続される電源プラグ（図示せず）を外部電力の供給コンセント（図示せず）から抜脱したりすることによって遊技機 1 0 0 の内部への電力の供給が停止している状態や、外部電力自体の供給が停止している状態を「停電状態」と総称する。電源部 9 0 1 は、停電状態への移行後においても所定の期間にわたり制御用電圧の電力を正常に出力するように構成されている。これによって、主制御基板 9 2 0 は、現在の制御状態に復帰できるように状態を保存して制御を終了させることができる。なお、バックアップ用電圧の電力を供給して R A M の内容を停電状態への移行後においても保持し、停電前の制御状態に復帰可能にするのは、主制御基板 9 2 0 に限らず、払出制御基板 9 3 0 や副制御基板 9 4 0 など、他の基板を含むように構成しても良く、当該他の基板にバックアップ用電圧の電力を電源部 9 0 1 より供給しても良い。

## 【 0 0 6 4 】

発射制御部 9 0 2 は、主制御基板 9 2 0 と協同して、発射装置 3 3 0（図 3 参照）の球送りソレノイド 3 3 2 及び発射ソレノイド 3 3 4 の駆動を制御する。なお、球送りソレノイド 3 3 2 及び発射ソレノイド 3 3 4 は、所定条件が整っている場合に作動が許可される

10

20

30

40

50

。具体的には、遊技者が発射ハンドル 2 5 2 ( 図 1 参照 ) に触れていることが接触センサ 2 5 4 からの接触センサ信号に基づいて検知されていること、発射を停止させるための発射停止スイッチ 2 5 5 が操作されていないことを条件に、発射制御部 9 0 2 はオン状態の発射許可信号を主制御基板 9 2 0 に出力する。また、発射許可信号と発射異常信号とに基づいて主制御基板 9 2 0 は発射ソレノイド制御信号及び球送りソレノイド制御信号を発射制御部 9 0 2 に出力する。発射制御部 9 0 2 は、オン状態の球送り制御信号に基づいて球送りソレノイド 3 3 2 を作動させ、オン状態の発射ソレノイド制御信号の受信と可変抵抗器 2 5 3 の抵抗値とに基づいて発射ソレノイド 3 3 4 を作動させる。これによって、発射装置 3 3 0 から可変抵抗器 2 5 3 の抵抗値 ( 発射ハンドル 2 5 2 の回転操作量 ) に応じた強さで遊技球が順次に発射される。

10

**【 0 0 6 5 】**

信号中継部 9 0 3 は、初期化スイッチ 9 0 7 が押下された場合に、主制御基板 9 2 0 へオン状態の初期化信号を出力する。なお、主制御基板 9 2 0 においては、オン状態の初期化信号の受信に応じて主制御基板 9 2 0 の R A M に保存された保存情報が初期化されることとなる。また、信号中継部 9 0 3 は、球溢れスイッチ 2 4 9 が遊技球を検出した場合に、主制御基板 9 2 0 へオン状態の球溢れ信号を出力する。なお、主制御基板 9 2 0 においては、オン状態の球溢れ信号の検知に基づいて払出制御基板 9 3 0 に低速払出信号を出力することとなり、低速払出信号を受信した払出制御基板 9 3 0 は、払出モータ 5 4 2 の回転速度 ( 払出装置 5 4 0 からの遊技球の払出速度 ) を低速化させることとなる。逆に、オフ状態の球溢れ信号の検知に基づいて払出制御基板 9 3 0 に高速払出信号を出力することとなり、低速払出信号を受信した払出制御基板 9 3 0 は、払出モータ 5 4 2 の回転速度を高速化させることとなる。

20

**【 0 0 6 6 】**

電源監視基板 9 1 0 は、電源・発射制御装置 9 0 0 からの電力供給状態を監視し、停電状態への移行に応じて、主制御基板 9 2 0 へ停電信号を出力する電源監視部 9 1 1 と、電源・発射制御装置 9 0 0 と主制御基板 9 2 0 との間の電力供給及び各種の信号の伝達を中継する信号中継部 9 1 2 とを含んでいる。電源監視部 9 1 1 は、電源部 9 0 1 から出力される最大電圧である直流安定 2 4 ボルトの電圧を監視し、この電圧が 2 2 ボルト未満になった場合に停電状態への移行と判断して、オン状態の停電信号を主制御基板 9 2 0 へ出力する。主制御基板 9 2 0 は、オン状態の停電信号の受信によって停電状態への移行を認識することとなる。

30

**【 0 0 6 7 】**

主制御基板 9 2 0 は、遊技機 1 0 0 の動作を統括的に制御する。主制御基板 9 2 0 には、1チップマイコンとしての M P U ( 図示せず ) が搭載されている。M P U は、演算処理装置としての C P U ( 図示せず ) と、C P U により実行される各種の制御プログラムや固定データを記憶した R O M ( 図示せず ) と、制御プログラムの実行に際して一時的に各種のデータ等を記憶する R A M ( 図示せず ) とを含んでいる。主制御基板 9 2 0 には、その他、タイマ回路 ( 図示せず ) 、カウンタ回路 ( 図示せず ) 、クロック発生回路 ( 図示せず ) 、信号送受信回路 ( 図示せず ) 等の各種回路が搭載されている。主制御基板 9 2 0 の R A M は、停電状態への移行後においても電源・発射制御装置 9 0 0 からのバックアップ電圧の電力供給によって内部データを維持 ( バックアップ ) できる構成となっている。

40

**【 0 0 6 8 】**

払出制御基板 9 3 0 は、主制御基板 9 2 0 からの指示に応じた払出装置 5 4 0 による遊技球の払い出し動作や遊技球貸出装置 2 9 0 の操作に応じた払出装置 5 4 0 による遊技球の貸し出し動作を制御する。払出制御基板 9 3 0 は、主制御基板 9 2 0 と同様に、C P U ( 図示せず ) 、R O M ( 図示せず ) 及び R A M ( 図示せず ) を含む 1 チップマイコンとしての M P U ( 図示せず ) 、タイマ回路 ( 図示せず ) 、カウンタ回路 ( 図示せず ) 、クロック発生回路 ( 図示せず ) 、信号送受信回路 ( 図示せず ) 等の各種回路が搭載されている。なお、払出制御基板 9 3 0 の R A M についても、主制御基板 9 2 0 の R A M と同様に、停電状態においても内部データを維持できる構成としても良い。

50

## 【 0 0 6 9 】

副制御基板 9 4 0 は、主制御基板 9 2 0 からの指示に基づいて、各種の演出装置や各種の発光装置や各種の音響装置等の動作を制御する。なお、副制御基板 9 4 0 の R A M についても、主制御基板 9 2 0 の R A M と同様に、停電状態においても内部データを維持できる構成としても良い。

## 【 0 0 7 0 】

次に、始動入賞装置 4 5 0 の構成について説明する。図 1 0 は始動入賞装置 4 5 0 の斜視図であり、図 1 1 は始動入賞装置 4 5 0 を取り付けた状態を示す斜視図である。

## 【 0 0 7 1 】

図 1 0 に示すように、始動入賞装置 4 5 0 は、前方ブロック部材 1 1 と、後方ブロック部材 1 2 とから構成されており、それぞれがネジなどによって固定されている。前方ブロック部材 1 1 は、透明な樹脂材料により形成された一部材であり、前面板部 1 3 を有している。後方ブロック部材 1 2 は、複数の部材がネジなどによって固定されることにより形成されている。

## 【 0 0 7 2 】

図 1 1 に示すように、始動入賞装置 4 5 0 は、ネジ穴を介して遊技盤 4 0 0 にネジ止めされることによって固定される。始動入賞装置 4 5 0 は、前面板部 1 3 よりも前の部分が、遊技盤 4 0 0 を構成する遊技板（釘 4 1 1 や風車 4 1 2 等が取り付けられる基体 4 0 1 ）の前面から突出する。

## 【 0 0 7 3 】

上述したように、始動入賞装置 4 5 0 は、一般入賞装置 4 3 8、第 1 始動入賞装置 4 3 1 及び第 2 始動入賞装置 4 3 2 を有しており、各入賞装置の入口に相当する入賞口に進入できなかった遊技球を流下させ、排出口 4 0 1 A から排出させる。

## 【 0 0 7 4 】

始動入賞装置 4 5 0 は、その中央より左側に振分突出部 1 5 を有しており、上方から流下する遊技球は、振分突出部 1 5 より右側の右側誘導路 3 0 と振分突出部 1 5 より左側の左側誘導路 5 0 に振り分けられる。

## 【 0 0 7 5 】

図 1 2 に示すように、右側誘導路 3 0 を通る遊技球は、一部が第 1 始動入賞装置 4 3 1 の入賞口に進入する一方、残りは第 1 始動入賞装置 4 3 1 の横を流下し、排出誘導路 3 1 及び排出口 4 0 1 A を介して遊技盤 4 0 0 の背面側へ排出される。傾斜面 4 1 , 4 2 に流下した遊技球も同様に、排出口 4 0 1 A を介して遊技盤 4 0 0 の背面側へ排出される。

## 【 0 0 7 6 】

また、図 1 3 に示すように、左側誘導路 5 0 を通る遊技球は、一部が一般入賞装置 4 3 8 の入賞口に進入する一方、残りは一般入賞装置 4 3 8 に隣接し、右側へ向かって下方に傾斜する誘導壁面 1 6 上を通過して流下開口部 1 8 から風車 6 1 へ進入する。風車 6 1 は、遊技球の流下する位置や方向などに応じて遊技球を右側及び左側へ振り分け、右側に振り分けた遊技球を第 2 始動誘導路 5 4 へ進入させる一方、左側に振り分けた遊技球をそのまま下方に流下させ、排出口 4 0 1 A を介して遊技盤 4 0 0 の背面側へ排出される。

## 【 0 0 7 7 】

右側へ振り分けられた遊技球は、第 2 始動誘導路 5 4 に導かれ、下流側に向かって僅かに下り傾斜する中継板 6 2 を通り、クルーン 6 3 から流下した後、入賞誘導路 5 5 又は排出誘導路 5 6 に振り分けられる。入賞誘導路 5 5 に振り分けられた遊技球は、第 2 始動入賞装置 4 3 2 に導かれ、入賞口に進入する。一方、排出誘導路 5 6 に振り分けられた遊技球は、排出口 4 0 1 A を介して遊技盤 4 0 0 の背面側へ排出させる。

なお、一般入賞装置 4 3 8 の下流側には一般入賞スイッチ 4 4 8（図 9）が、第 1 始動入賞装置 4 3 1 及び第 2 始動入賞装置 4 3 2 の下流側には始動入賞スイッチ 4 4 1 , 4 4 2（図 9）がそれぞれ設けられており、入賞した遊技球が検出される。

## 【 0 0 7 8 】

上述したように、第 1 始動入賞装置 4 3 1 は進入確率を変化させず、進入した遊技球を

10

20

30

40

50



基体401の背面側へ誘導する構造である。一方、第2始動入賞装置432は、上流側に設置された進入確率を変化させる進入確率変化機構によって進入確率を変化させている。この進入確率変化機構は、遊技球の動きを複雑にすることにより達成される。なお、中継板62の下には、第2始動誘導路54を通過する遊技球を検出する検出スイッチ65(図9)が設けられており、遊技球を検出すると、始動入賞装置450に設けられた発光部を点灯又は点滅させたり、特定の効果音を流すなどの演出を行うことにより、遊技球が進入確率変化機構へ進入したことを遊技者に知らせるようになされている。

**【0079】**

具体的に、始動入賞装置450は、進入確率変化機構として、クルーン63、可動橋70、背側凹み81及び反射段差82を有している。

10

**【0080】**

図14に示すように、クルーン63は、外側に遊技球の落下を防止する落下防止壁部63aが形成されており、風車61から右側に振り分けられ、下流側に向かって僅かに下り傾斜する中継板62を通過して進入する遊技球がクルーン63外に出て落下してしまうことを防止する。落下防止壁部63aは、遊技球の遠心力を想定して、中継板62に設けられている壁部62aよりも高く設けられている。

**【0081】**

渦巻段差63bは、内側に向かうほど下り傾斜する渦巻状の段差形状、又は頂点が下側に位置する円錐形状の壁面により構成され、進入した遊技球を回転させながら、中心に設けられた流下孔63cへと誘導する。クルーン63の最内周部分は、下方向へ向けてわずかに(0.3~1.0cm)延設された内側壁部63dを有しており、内側壁部63dの内周面によって流下孔63cが構成されている。流下孔63cは、遊技球よりも大きく形成されている。

20

**【0082】**

クルーン63に進入した遊技球は、落下防止壁部63aによって進行方向を変化させて回転を始めると共に、回転しながら渦巻段差63bによって内側に誘導され、流下孔63cから下方向へ落下する。このとき、遊技球がクルーン63に進入してから流下孔63cを流下するまでの時間は、遊技球が進入したときの速度及び進行方向などによって変化するため、遊技球の落下タイミングを予想することは困難であり、遊技球の動きを複雑にすることができる。

30

**【0083】**

ここで、図15に示すように、流下孔63cの真下には、接続状態と非接続状態とに遷移可能な可動橋70が設置されている。図16に示すように、可動橋本体部71は、誘導壁部71aと、底面71bと、回転軸保持部71cと、レバー保持部71dと、レバー貫通孔71eと、センサ検出体71fを有している。なお、図16における方向は、可動橋70が接続状態(図15)にあるときを基準としている。

**【0084】**

誘導壁部71aは、ほぼ鉛直方向に延びる壁部であり、接続部分が曲面を描いた状態で底面71bとほぼ垂直に接続されている。底面71bは、前側において、後方向へ僅かに下がり傾斜となる前方向部分71bxと、後方向へ僅かに上り傾斜となる後方向部分71byとを有しており、これら前方向部分71bx及び後方向部分71byで谷状態を形成している。底面71bは、左方向から右方向へ向けて、僅かに下がり傾斜を有しており、遊技球を進行方向である左方向から右方向へ誘導する。回転軸保持部71cは、円筒形状を有し、中心部分に回転軸73を保持する。

40

**【0085】**

レバー保持部71dは、可動橋本体部71の左側に形成されており、底面71bよりも高い位置に上面を有する。レバー保持部71dは、底面71bよりも厚く形成されており、上下方向に貫通し、左右方向に細長いレバー貫通孔71eを有しており、レバー75の端部が貫通される。センサ検出体71fは、レバー保持部71d後側半分程度にのみ形成されており、レバー保持部71dからL字状に延設されている。なお、図17に示すよう

50

に、センサ検出体 7 1 f は、接続状態において、検出センサ 7 7 の真上に位置することになり、検出センサ 7 7 によって検出され、検出結果が主制御基板 9 2 0 に供給される。

【 0 0 8 6 】

図 1 6 ( C ) に示すように、可動橋本体部 7 1 は、橋壁面 7 1 a x、底面 7 1 b、及びレバー保持部 7 1 d がなめらかに接続されており、一つの可動橋前面 7 1 g を形成している。

【 0 0 8 7 】

図 1 5 に示したように、レバー 7 5 は、その一端であるレバー先端部 7 5 a をレバー貫通孔 7 1 e に貫通する軸部を有すると共に、他端のレバー回転軸保持部 7 5 c を中心に回転するように、レバー回転軸 7 6 によって回転可能に保持されている。レバー 7 5 の中央付近には、細長いクランク移動孔 7 5 b が形成されており、クランク 7 4 の第 1 軸 7 4 a が貫通された状態で保持されている。第 2 軸 7 4 b は、その下端がレバー 7 5 よりも上側にあり、レバー 7 5 の位置に拘わらずレバー 7 5 の上部分を移動できる。第 2 軸 7 4 b は、その上側を橋接続モータ 4 6 2 に接続されており、橋接続モータ 4 6 2 の動力により第 2 軸 7 4 b が回転駆動し、第 1 軸 7 4 a の位置を移動させることにより、レバー 7 5 がレバー回転軸 7 6 を中心にした回転運動をさせる。この回転運動は、可動橋本体部 7 1 を水平方向に平行に回転させるよう伝達される。

【 0 0 8 8 】

このように、可動橋 7 0 は、橋接続モータ 4 6 2 の動力を伝達するクランク 7 4 の回転動作によって、レバー回転軸 7 6 を軸としてレバー 7 5 を回転動作させ、当該レバー 7 5 の回転動作をレバー保持部 7 1 d によって方向変換し、回転軸 7 3 を中心に可動橋本体部 7 1 を約 9 0 ° 回転させるようにした。

【 0 0 8 9 】

この結果、可動橋 7 0 は、可動橋本体部 7 1 の長手方向が左右方向に平行な接続状態 ( 図 1 5 ) と、可動橋本体部 7 1 の長手方向が前後方向に平行な非接続状態 ( 図 1 7 ) とに遷移することができる。

【 0 0 9 0 】

このとき、橋接続モータ 4 6 2 は、主制御基板 9 2 0 の制御により、例えば第 1 の速度でレバー先端部 7 5 a を最も左側 ( 図 1 5 ) に移動させて所定の時間 ( 例えば 0 . 5 秒 ) 停止させた後、第 1 の速度よりも大きい第 2 の速度でレバー先端部 7 5 a を最も右側 ( 図 1 7 ) に移動させる。

【 0 0 9 1 】

これにより、非接続状態から接続状態への移行時間を長くすると共に、接続状態から非接続状態への移行時間を短時間で行う事ができ、遊技者の期待感を向上させ得ると共に、可動橋本体部 7 1 の動きに変化を持たせることができる。また、接続状態の停止時間の調整により、遊技球を入賞誘導路 5 5 へ進入させる確率をコントロールすることができる。

【 0 0 9 2 】

ここで、橋接続モータ 4 6 2 は、上記したように、普通図柄の停止図柄が当り図柄である場合に、可動橋 7 0 を接続状態に遷移させて遊技球を第 2 始動入賞装置 4 3 2 へ誘導可能とするものであるが、必ずしも普通図柄の当選を契機に接続状態へ遷移させる必要はない。例えば、通常遊技状態において、橋接続モータ 4 6 2 は、接続状態、非接続状態及びこれらへの移行時間をコントロールし、定期的に接続状態を作り上げ、一定の確率で遊技球を入賞誘導路 5 5 へ進入させる構成としても良く、この場合において、一定の速度で可動橋 7 0 が動作する構成としても良いし、上記第 1 の速度と第 2 の速度とを利用した複数の速度で可動橋 7 0 が動作する構成としても良い。

【 0 0 9 3 】

図 1 5 に示したように、接続状態において、可動橋本体部 7 1 は、底面 7 1 b を流下孔 6 3 c の真下に配置させるため、遊技球を可動橋本体部 7 1 上に落下させると共に、遊技球を主に入賞誘導路 5 5 へと誘導する。入賞誘導路 5 5 には、底面 7 1 b とほぼ同じ位置に通路面を有する入賞誘導板 8 5 が設置されており、入賞誘導板 8 5 に進入した遊技球を

10

20

30

40

50

第2始動入賞装置432へと誘導する。

【0094】

このとき可動橋70は、図18に示すように、可動橋前面71gを左右方向に平行に、すなわち可動橋前面71gを遊技者の正面に配置させることができる。可動橋70は、可動橋前面71gの大きな面積を活用して、例えば「CHANCE」「今だ!」などといった文言をシールの貼り付けや印刷などによって表示する好機情報表示部71gaを備えることが好ましい。これにより、現在の状態が第2始動入賞装置432に遊技球を進入させるタイミングであることを遊技者に認識させることができる。

【0095】

なお、入賞誘導板85は、後から前に向けて湾曲後、左から右へ向けて湾曲する逆S字形状でなり、右側前方向に僅かに下向き傾斜を有し、その前面に壁部85aが形成されている。入賞誘導板85は、接続状態における可動橋前面71gよりも後側から進入する遊技球を、当該可動橋前面71gよりも前側へ誘導し、当該可動橋前面71gよりも前側に位置する第2始動入賞装置432の入賞口に進入させる。これにより、遊技者に対し、第2始動入賞装置432に遊技球が進入したことを視認しやすくさせることができる。

10

【0096】

一方、図17に示したように、非接続状態において、可動橋本体部71は、底面71bを流下孔63cの真下とは重ならないよう配置させて排出誘導路56へと繋ぐ中継空間を形成する。すなわち、非接続状態において、可動橋70は、流下する遊技球に対し、可動橋本体部71をスルーさせて遊技球を可動橋本体部71の下に配置された第1排出通路面91上に落下させると共に、遊技球を主に排出誘導路56へと誘導する。排出誘導路56は、第1排出通路面91及び第2排出通路面92によって構成されている。第1排出通路面91は、右方向へ僅かに下がる傾斜を有しており、遊技球を第2排出通路面92へ進入させる。第2排出通路面92は、右方向及び前方向へ僅かに下がる傾斜を有しており、遊技球を第2始動入賞装置432から落下させ、排出口401Aへと誘導する。

20

【0097】

このとき可動橋70は、図19に示すように、可動橋前面71gを左右方向に垂直に、すなわち最も遊技者から視認しづらい位置に可動橋前面71gを配置させることができる。従って、可動橋70は現在の状態が第2始動入賞装置432に遊技球を進入させることができないタイミングであることを遊技者に認識させることができる。

30

【0098】

一般的な遊技機では、遊技盤400に対して平行方向、すなわち上下及び左右方向へ移動する部品が多い。例えば左右方向又は上下方向に回転軸を有する扉構造の装置の場合、進入許容配置である開状態へ遷移することによって面積の大きい扉面を前後方向に対して平行に寝かせてしまうため、進入許容配置における遊技者に対する視認性が低い。

【0099】

可動橋70は、進入許容配置である接続状態において、可動橋本体部71の長手方向を前面板部13の前面と並ぶ位置に配置させることができるため、進入許容配置のときに、その大きな面積を有する可動橋前面71gを遊技者に確実に視認させることができる。一方、進入阻止配置である非接続状態においては、可動橋本体部71の右側部分を前方向へ大きく突出させることになり、水平方向の回転による特異的な動きにより、可動橋本体部71を目立たせることができる。

40

【0100】

また、扉を開いて入賞口を開く通常の入賞装置と異なり、可動橋70では、接続状態において遊技球が第2始動入賞装置432の入賞口に入賞するときには遊技球の下側を支えつつ横方向に誘導し、非接続状態において遊技球が第2始動入賞装置432の入賞口に入賞しない遊技球を可動橋70の後側に誘導することができる。このため、遊技者に対して入賞時の視認性を高くできる一方、遊技球が入賞しない時の視認性を低下させることができる。遊技球の落下タイミングに対して可動橋70の非接続状態から接続状態への移動が僅かに遅れ、遊技球が可動橋70の縁部分から落下してしまうような事象は、可動橋70

50

の裏側に隠れた位置で発生することとなるので、遊技球が僅かなタイミングのずれで入賞しなくなる事象は遊技者が視認し難いのである。従って、可動橋70では、遊技者に遊技球の入賞を注視させて喜びを増幅させ得ると共に、遊技球が僅かな時間差によって排出誘導路へ56へ誘導される瞬間を可動橋本体部71で覆い隠し、遊技者に視認させずに済み、非入賞時における遊技者の落胆を低減できる。

#### 【0101】

しかも、可動橋70によって第2始動入賞装置432の入賞口へ誘導された遊技球は、入賞誘導板85によって後側から前側へ誘導されつつ下流側へと流下する。このため、可動橋70の接続状態による遊技球の入賞を遊技者に一層視認し易くすることができ、入賞の演出を好適に実現することができる。

10

#### 【0102】

さらに、可動橋70では、橋接続モータ462(図9)としてステッピングモータを使用しており、当該橋接続モータ462の駆動により、可動橋本体部71に非均一な動きをさせることができるため、遊技者に可動橋本体部71を注視させることが可能となる。なお、可動橋70の駆動力としては、ステッピングモータに限らず、DCモータやソレノイドなど、各種の駆動源を使用することが可能であり、必ずしも非均一な動きを可動橋70にさせる必要はなく、接続状態と非接続状態との切り替え速度が一定となるような均一な動きで可動橋70を動作させる構成としても良い。また、可動橋本体部71は、無色透明な合成樹脂により透明に形成しても良いが、有色透明又は不透明な樹脂材料により形成し、周囲とは相違する色が付加されていることが好ましい。これにより、遊技者に可動橋本体部71を注視させることが可能となる。

20

#### 【0103】

本願発明の進入確率変化機構では、さらに遊技球の動きを複雑にする2つの機構が設けられている。

#### 【0104】

図14(B)に示したように、可動橋本体部71の後方向には、流下孔63cの後側へ向かって凹む、背側凹み81が設けられている。この背側凹み81は、遊技球1個の大きさよりも一回り大きく形成されており、そのまま排出誘導路56へ接続しており、可動橋本体部71から排出誘導路56へ繋ぐ中継空間が形成されている。

#### 【0105】

すなわち、タイミングが合致して接続状態の可動橋本体部71上に遊技球が落下した場合であっても、跳ね返りなどによって遊技球が底面71b上に留まることができず、遊技球が背側凹み81を通過して排出誘導路56へ誘導されてしまうケースが生じる。なお、このようなケースを例外的なものにするために、可動橋本体部71の底面71bに谷構造を設けることが好ましい。また、仮に、底面71bの後側に隣接して壁部が形成されていた場合、底面71bと壁部との間に遊技球が挟まれて可動橋70の動きが制限される恐れが生じてしまう。可動橋70は、駆動力としてモータ(橋接続モータ462)を使用しており、挟まれた遊技球を可動橋70がそのまま押し過剰圧力がかかって動作不良を引き起こす恐れがある。可動橋70では、底面71bの後側に進入した遊技球を背側凹み81から落下させることができるため、遊技球が底面71bに挟まれる異常な状況を未然に回避できる。

30

40

#### 【0106】

また、第1排出通路面91上には、当該第1排出通路面91よりも高い段差(例えば0.5~1.0cm程度)を有し、上方側を向く平面状に上側の面が形成された反射段差82が設けられている。図17(A)に示すように、この反射段差82は、三角形に形成されており、鉛直方向において流下孔63cの一部に重複している。また、流下孔63cの直径は、遊技球の直径よりも大きく形成され、流下孔63cにおける落下位置によって反射段差82と遊技球との平面視における重複の度合いが変動し、反射段差82と遊技球との平面視における重複する領域の面積が一定以上の場合に反射段差82によって遊技球が上方へ反射し、その面積が少ない場合には遊技球が反射しない構成とされている。

50

## 【0107】

すなわち、遊技球が入賞誘導路55へ誘導されるタイミングが合致しない非接続状態において、第1排出通路面91へ向けて遊技球が落下した場合であっても、遊技球の流下孔63cにおける位置に応じて、遊技球が反射段差82によって反射され、可動橋本体部71に拘われて入賞誘導路55へ誘導されるケースが生じる。なお、反射段差82によって全ての遊技球が反射する構成としても良いが、入賞誘導路55へ遊技球が誘導されるケースを例外的なものにするために、この重複する領域の面積比に制限はないが、遊技球が上方へ反射される比率が1/4以下となる面積比に設定されることが好ましく、また、流下孔63cの面積の1/4以下に反射段差82を形成することが好ましい。

## 【0108】

このように、始動入賞装置450では、遊技球が入賞誘導路55又は排出誘導路56のいずれに誘導されるかを、可動橋本体部71の位置（接続又は非接続状態）以外の要素を組み込むことができ、遊技球の動きを複雑にして最後までどちらの誘導路に誘導されるか分からない状態を作ることができるため、遊技者の興味を惹き付け、期待感を長く持続させることができる。

## 【0109】

また、一般的に、始動入賞装置を複数（例えば2つ）設ける場合には、当該2つの始動入賞装置を遊技者に対して同時に視認させ得るよう、互いに近傍に配置することが多い。しかしながら、2つの始動入賞装置を近傍に設けてしまうと、当該2つの始動入賞装置から離隔した経路を通る遊技球が始動入賞装置に誘導される確率がほぼゼロとなってしまう、遊技者の期待感を持続することが困難であった。すなわち、始動入賞装置から離れた上流側の分岐点にて、始動入賞装置に入賞し得ない下流側に流下してしまう遊技球については、その挙動に遊技者が興味を抱きにくく、その遊技球の割合が多くなるほど、遊技の継続意欲が削がれてしまう可能性がある。

## 【0110】

一方、始動入賞装置に近づく遊技球を多く設定した場合には、始動入賞装置付近で入賞口に進入しなくなる遊技球の割合を多めに設定しなければならない。この場合には、始動入賞装置に近づいても入賞とはならない遊技球の割合が多くなってしまい、遊技者が不快感を抱く可能性がある。

## 【0111】

本願発明の始動入賞装置450では、第1始動入賞装置431と第2始動入賞装置432を近傍に配置しつつ、第2始動入賞装置432へ向かう第2始動誘導路54への入口である流下開口部18を、第1始動入賞装置431の入口から大きく離隔した位置に設けるようにした。これにより、第1始動入賞装置431の入口から大きく離隔した左側誘導路50を通過して流下する遊技球を、第2始動入賞装置432の入口側へ誘導することが可能となる。

## 【0112】

具体的に、図12に示すように、右側誘導路30に誘導された遊技球は、第1始動入賞装置431の入口近傍を通過するため、遊技者は遊技球が第1始動入賞装置431に入賞することを期待することができる。

## 【0113】

一方、振分突出部15より左側に流下する遊技球の一部は、流下開口部18から第2始動誘導路54に誘導された後、中継板62、クルーン63、可動橋70を経由して排出誘導路56又は入賞誘導路55のいずれか一方へ誘導される。すなわち、始動入賞装置450では、第1始動入賞装置431及び第2始動入賞装置432から大きく離隔した左側誘導路50を経由した遊技球を、第2始動入賞装置432へ誘導する可能性を残すことができ、遊技者の期待感を持続させることが可能となった。

## 【0114】

また、振分突出部15の左側にて上向きに開口する流下開口部18の上端部分には、流下開口部18の上端から左右方向斜め上方側に連続し、遊技球を流下開口部18に誘導す

10

20

30

40

50

る誘導壁面 16, 17 が合成樹脂により流下開口部 18 の壁面と一体的に形成されている。誘導壁面 16, 17 は、流下開口部 18 の左右それぞれにおいて、流下開口部 18 の左右幅（横幅）と略同一以上の長さを有する設定とされ、流下開口部 18 の上方側から流下する遊技球の多くを流下開口部 18 へ誘導可能に構成されている。これにより、振分突出部 15 より左側を流下する遊技球の多くに対して、第 2 始動入賞装置 432 への誘導の可能性を残すことができる。この誘導壁面 16, 17 の左右方向における長さとしては、その左右両側を合わせた長さが流下開口部 18 の横幅に対して略同一以上の長さとするのが好ましく、略 2 倍以上の長さとするのが好適である。

#### 【0115】

ここで、誘導壁面 16, 17 は、遊技盤 400 を構成する基体 401 に複数の釘を取り付けて流下開口部 18 へ遊技球を誘導する構成としても良い。ただし、釘は、製造段階などにおいて向きの調整が可能であるので、遊技球が流下開口部 18 へ向かわないように調整していると遊技者が感じてしまう可能性もあるので、誘導方向の調整が見た目から不能であることが明確な構成とすることが好ましく、例えば、合成樹脂等の成形品により誘導壁面 16, 17 が形成される構成とすることが好ましい。また、遊技球が第 2 始動入賞装置 432 へ誘導されるか否かを決定する他の部位についても、誘導方向の調整ができない構成とした部位を設けることが好ましく、例えば、流下開口部 18 の上流側に設けられる振分突出部 15 や、流下開口部 18 の下流側に設けられる風車 61 の軸部分についても、合成樹脂等により形成して誘導方向の調整ができない構成とすることが好ましい。

#### 【0116】

また、橋接続モータ 462 は、通常遊技状態において一定の動作をし、一定の時間間隔で、または、一定の周期で、定期的に、可動橋 70 に接続状態を作り上げる動作をさせるように、主制御基板 920 により制御しても良い。この場合には、通常遊技状態における第 2 始動入賞装置 432 の入賞の割合を第 1 始動入賞装置 431 の入賞に対して略 3 割以上に設定することが好ましく、略半分以上、又は、略 6 割以上に設定することが好適であり、これにより、第 1 始動入賞装置 431 の入口から第 2 始動入賞装置 432 の入口を左右方向において大きく離隔したことによる効果を一層顕著に奏するものとするができる。

#### 【0117】

次に、始動入賞装置 450 における流下開口部 18 の詳細な構成について説明する。図 20 に示すように、一般的に、遊技機 100 は、上部分が遊技者からみて後方向に倒れるように傾斜して設置されることが想定されている。このときの傾斜角度は、4 分 5 厘、すなわち  $1^\circ$  である。この傾斜角度により、遊技球が遊技盤 400 の面（遊技板としての基体 401 の前面に相当し、以下、これを盤面と呼ぶ）400A に沿うことができ、遊技球が釘の頭などに衝突することなく遊技球がスムーズに移動することができる。

#### 【0118】

ところが、傾斜角度を正しく設定しないような遊技場が存在する。そこで、始動入賞装置 450 では、傾斜角度を正しく設定するモチベーションとすべく、傾斜角度を正しく設定したときに、設計通りの確率で遊技球を入賞口へと導くことができるよう、左右方向における流下開口部 18 の開口している位置を前後方向で変化させるようにした。

#### 【0119】

図 21 に示すように、流下開口部 18 は、盤面 400A、誘導壁面 16, 17 の端部 16a, 17a によって囲まれることによって形成されている。流下開口部 18 の下方に設けられた風車 61 は、前面に設けられた円板 61a と、盤面 400A から突出して設けられ、円板 61a と盤面 400A とを接続する回転軸 61b と、回転軸 61b から突出する回転羽根 61c とを有している。風車 61 は、流下開口部 18 を流下する遊技球を左右に振り分ける。風車 61 は、遊技球が回転軸 61b より右側となる開口部右側 18a へ流下すると、遊技球を回転羽根 61c に衝突させて右回りに回転しながら当該遊技球を第 2 始動入賞装置 432 の入賞口へと続く第 2 始動誘導路 54 へと誘導する。一方、風車 61 は、遊技球が回転軸 61b より左側となる開口部左側 18b へ流下すると、遊技球を回転羽

10

20

30

40

50

根 6 1 c に衝突させて左回りに回転しながら当該遊技球を排出口 4 0 1 A へと誘導する。

【 0 1 2 0 】

ここで、誘導壁面 1 6 及び 1 7 は、前方向へ向けて右に傾斜するように端部が形成されており、その結果、流下開口部 1 8 は、前方向へ向けて右に傾斜した平行四辺形形状を有している。図 2 2 に示すように、遊技球が盤面 4 0 0 A に沿って流下したとき、遊技球の中心における流下開口部 1 8 の左右方向の幅は、右側と左側でほぼ同一である。一方、遊技球が盤面 4 0 0 A から離れた状態で流下したとき、図 2 3 に示すように、遊技球の中心における流下開口部 1 8 の左右方向の幅は、同一ではなく、右側で大きく左側で小さくなっている。すなわち、遊技球が盤面 4 0 0 A に沿って流下した場合には、風車 6 1 によって右又は左に振り分けられるときの確率は同一であるが、遊技球が盤面 4 0 0 A から離れて流下した場合には、風車 6 1 によって右側に振り分けられる確率が、左側に振り分けられる確率よりも大きくなる。

10

【 0 1 2 1 】

このように、流下開口部 1 8 では、盤面 4 0 0 A に対する遊技球の位置（すなわち前後方向の位置）に応じて、開口部右側 1 8 a 及び開口部左側 1 8 b の幅（横幅）を変化させ、開口部右側 1 8 a では前方向へ向けて幅が広がり、開口部左側 1 8 b では前方向へ向けて幅が狭まることにより、第 2 始動誘導路 5 4 及び排出口 4 0 1 A へ誘導される確率を変化させる。これにより、開口部右側 1 8 a の下流側であって第 2 始動誘導路 5 4 の下流側に設けられる第 2 始動入賞装置 4 3 2 へ遊技球が進行する割合が遊技機 1 0 0 の傾斜角度に応じて変化する。このため、メーカー側が設定した傾斜角度から外れた状態であることを、第 2 始動入賞装置 4 3 2 へ遊技球が入賞する割合に基づいて検出し易くすることができる。この結果、メーカー側が設定した設計値になるような傾斜角度にて遊技機 1 0 0 が設置され易くすることができ、設定通りの傾斜角度 に設定させるよう、遊技場に対してモチベーションを持たせることができる。

20

【 0 1 2 2 】

なお、図 2 4 に示すように、開口部右側 1 8 a 及び開口部左側 1 8 b の幅を変化させるために、誘導壁面 1 6 , 1 7 の端部 1 6 a , 1 7 a に段差を設けるようにしても良い。また、必ずしも開口部の下方に振分機構（風車 6 1 ）を有する必要はなく、例えば図 2 5 に示すように、第 1 始動入賞装置 4 3 1 における開口部（入賞口）の形状を前方向に向けて横幅が広がる形状にしたり、片側のみが傾斜する形状（図示せず）にすることにより、前後方向において開口部の横幅を変化させることも可能である。このとき、側面を曲線状にカーブさせることも可能である。要は、前後方向の位置に応じて遊技球の入賞確率が変化するように開口部の横幅を変化させれば良い。

30

【 0 1 2 3 】

また、流下開口部 1 8 の横幅は、左右方向における遊技球の流下位置のバラツキを一定以下にするために、遊技球の直径の略 1 . 0 5 倍から略 1 . 5 倍の範囲内に設定することが好ましく、略 1 . 0 5 倍から略 1 . 2 倍の範囲内に設定することが好適である。

【 0 1 2 4 】

次に、当選図柄の出現確率について説明する。記述の通り、第 1 始動入賞装置 4 3 1 及び第 2 始動入賞装置 4 3 2 に遊技球が進入すると大当たり抽選の権利が与えられ、所定の大当たり抽選確率で抽選が実行される。

40

【 0 1 2 5 】

ところで、第 2 始動入賞装置 4 3 2 の手前には可動橋 7 0 が設けられており、可動橋 7 0 が接続状態にありタイミングが合致したときのみ遊技球は第 2 始動入賞装置 4 3 2 に進入することができる。これに対して、第 1 始動入賞装置 4 3 1 の手前には同様の装置は設けられておらず、タイミングに関係なく遊技球は第 1 始動入賞装置 4 3 1 に進入することができる。すなわち、第 1 始動入賞装置 4 3 1 と比較して、第 2 始動入賞装置 4 3 2 に遊技球が進入できる確率は低く設定されている。

【 0 1 2 6 】

しかしながら、ハズレ、小当たり、大当たりが出る抽選確率は、第 1 始動入賞装置 4 3 1 に

50

遊技球が進入したときと、第2始動入賞装置432に遊技球が進入したときとで差異が設けられておらず、第1始動入賞装置431と第2始動入賞装置432とで不公平感が生じてしまう可能性があった。

【0127】

そこで、遊技機100では、小当りが出たときに装飾図柄表示装置479に表示される図柄に応じて遊技球の払い出し以外の副賞を設けると共に、表示される図柄の出現確率を第1始動入賞装置431と第2始動入賞装置432とで変化させるようにした。

【0128】

前述したように、主制御基板920(図10)は、第1特別図柄及び第2特別図柄の表示を制御すると共に、第1特別図柄及び第2特別図柄と同期させるためのタイミング信号を副制御基板940に供給する。副制御基板940は、タイミング信号に基づいて、表示すべき画像データを生成し、装飾図柄表示装置479へ送信する。この結果、装飾図柄表示装置479には、第1特別図柄及び第2特別図柄に対応する装飾図柄が表示される。

10

【0129】

ここで、第1特別図柄及び第2特別図柄に係る大当りの種類と、各大当りにおいて装飾図柄表示装置479に表示される図柄の組合せについて説明する。第1特別図柄及び第2特別図柄に係る大当りの種類としては、上記したように、大別すると、確変大当りと、時短大当りの2種類が設定されており、各大当りの種類に対応した発光色の組合せによって、第1特別図柄表示装置471及び第2特別図柄表示装置472によって、特別図柄に係る抽選結果と、当選した場合における当選の内容(種類)とが表示される。

20

【0130】

装飾図柄表示装置479においては、例えば、縦方向に複数の図柄が並んで表示された図柄列が、左・中・右の3列に表示され、変動表示として、3つの図柄列が上から下にスクロールした後に、左側から順に図柄が停止する(図26等参照)。変動表示が停止した場合には、装飾図柄表示装置479の表示画面の中段に、横並びに3つの図柄の組合せが停止表示され、かかる停止図柄の組合せによって、特別図柄に係る抽選結果と当選の内容とが以下に例示するように表示される。

【0131】

標準確変大当りにおいては、同一の数字で構成される奇数の図柄の組合せが停止表示される。潜伏確変大当りにおいては、小当りと同じ見た目の図柄の組合せが停止表示され、例えば、「小」の文字による図柄が左と中に停止表示され、右に数字の図柄が停止表示される。標準時短大当りにおいては、同一の数字で構成される偶数の図柄の組合せが停止表示される。

30

【0132】

突然確変大当り及び突然時短大当りにおいては、予め定めた図柄の組合せであって、他の大当りの種別および小当りにおいて使用されない特定の図柄組合せが停止表示される。例えば、「7, 7, 8」といった左と中の図柄が同一の数字で構成され、右の図柄が、左と中の数字より1つ大きいといった予め定めた規則に従う図柄の組合せや、「3, 4, 1」といった規則性のない予めメーカーにて定めた図柄の組合せが突然確変大当り及び突然時短大当りを表す図柄の組合せとして停止表示される。

40

【0133】

大当り抽選および小当り抽選の当選確率については、例えば、通常遊技状態を含む低確率状態における大当り当選確率は1/300、高確率状態における大当り当選確率は1/30に設定されており、小当りの当選確率は、大当り当選確率に関連する確率(例えば、大当り当選確率と同一の確率や大当り当選確率の2倍の当選確率)に設定され、通常遊技状態における大当り当選確率と同一の1/300に設定されている。小当りに当選した場合には、大入賞装置433が間欠的に進入許容配置となる小当り遊技状態に移行し、その後、小当り遊技状態の前の遊技状態が継続するように、すなわち、通常遊技状態なら通常遊技状態が継続し、高確率時短遊技状態であれば高確率時短遊技状態が継続する。この小当り当選による小当り遊技状態によって、一定の賞球(例えば、大入賞装置433へ遊

50



技球が入賞する毎に15球の賞球払い出し、1回の小当りで平均3球の入賞による平均45球の賞球)を遊技者が獲得する。これら大当り抽選及び小当り抽選は、主制御基板920によって抽選される。

【0134】

また、潜伏確変大当りにおいては、小当り当選と同一、又は、遊技者から見て略同一の動作となるように、大入賞装置43が動作し、小当り当選と、潜伏確変大当り当選は、第1特別図柄表示装置471と第2特別図柄表示装置472とにおいては表示結果(発光色の組合せ)が異なるものの、装飾図柄表示装置479においては表示結果が上記した同一種類の態様(「小,小,数字」の組合せ)に設定され、小当り当選によって遊技者が確変大当り当選を期待することが可能な設定とされている。かかる装飾図柄表示装置479の表示内容は、副制御基板940によって制御される。

10

【0135】

主制御基板920は、所定の当選確率で抽選を行い、抽選結果を副制御基板940に供給する。抽選結果が小当り当選だった場合、主制御基板920は、続いて装飾図柄表示装置479に表示させる小当り図柄を抽選により選択する。

【0136】

この結果、小当りに当選した場合には、「小」の字が2つと数字1つが横一列に並んだ小当り図柄が装飾図柄表示装置479に表示され、この小当り図柄に応じて、副賞が贈呈される。例えば、抽選途中の変動図柄として数字盤の数字が移動し、抽選確定後の停止図柄として小当り図柄が表示された場合、一番右側の数字の種類(以下、これを当選数字と呼ぶ)に応じた副賞を、遊技場側が設定可能とする。例えば、当選数字として「1~6」のいずれかが表示された場合(例えば、図26に示すように、当選数字として「4」が表示された場合)には、遊技場からおまけ賞品(例えば駄菓子など)が贈呈される。また、当選数字として「7」が表示された場合には、遊技場から特賞賞品(例えば特定の遊技装置を優先的に使用できる整理券など)が贈呈される。そして、当選数字として「8又は9」が表示された場合には、副賞が贈呈されない。

20

【0137】

ここで、主制御基板920には、当選数字の抽選確率が設定されており、第1始動入賞装置431と第2始動入賞装置432とで当選数字の抽選確率(以下、これを副賞抽選確率と呼ぶ)が相違しており、第2始動入賞装置432装置では、副賞が贈呈される「7」及び「1~6」の当選確率が第1始動入賞装置431よりも高く設定されている。さらに、この副賞当選確率は、状況に応じて変化させることもでき、高副賞確率状態と普通副賞確率状態を設け、高副賞確率状態において「7」及び「1~6」の副賞当選確率を普通副賞確率状態よりも高く設定したり、「7」及び「1~6」のみしか当選しないように設定できる。例えば、主制御基板920は、タイマー設定によって1時間のうち5分間だけ定期的に高副賞確率状態へ移行させることができる。このとき、装飾図柄表示装置479には、現在が高副賞確率状態であり、副賞を取得する好機会であることを知らせる(例えば、副制御基板940の制御により「副賞当選チャンス」の文字を表示する)ことにより、遊技者にわくわく感を与えることができる。また、主制御基板920は、カウンタを監視し、第1始動入賞装置431と第2始動入賞装置432に500回以上遊技球が進入したにも拘わらず一度も大当りに当選しないような場合に高副賞確率状態へ移行させることができる。これにより、長い間大当りに当選していない遊技者の苛つきを抑制し遊技を一層楽しませることができる。

30

40

【0138】

副賞が贈呈される「7」及び「1~6」が当選した場合には、前ブロック102に設けられた枠発光装置271~275が発光することにより、管理者(遊技場の店員)に知らせるようになされている。また、副賞の当選履歴は、主制御基板920のRAM内に記録され、遊技者又は管理者の要望に応じて表示される。図28に示すように、例えば外枠101に設けられた履歴ボタン(図示せず)が押加されると、主制御基板920は、副制御基板940に副賞の当選履歴を表す履歴情報を供給する。副制御基板940は、履歴情報

50

を基に画像データを生成し、装飾図柄表示装置 479 に表示する。この結果、図 28 に示すように、装飾図柄表示装置 479 に履歴表示の一覧が表示される。この履歴表示の一覧は、履歴ボタンが長押し（例えば 1 秒以上）されるとリセットされる。これにより、遊技者は、管理者に逐次副賞の当選を知らせなくても、例えば遊技の終了時にまとめて副賞を受け取ることができ、副賞当選の度に遊技を中断せずに済む。

#### 【0139】

なお、図 9 に示すように、遊技機 100 に設定スイッチ 99 を設けておき、当該設定スイッチ 99 を切り替えることにより、副賞の当選確率を変化させても良い。例えば、遊技場の開店記念日といったキャンペーンの際には副賞を高確率で当選させたり、人気のない遊技機に対して副賞の当選確率を高めたりすることが可能である。設定スイッチ 99 に 2 以上の任意の数の当選確率の切替を行わせることにより、状況に応じた副賞の当選確率を設定することができる。また、設定スイッチ 99 として、副賞の当選確率を入力する機能を持たせることもできる。

10

#### 【0140】

このように、第 1 始動入賞装置 431 と第 2 始動入賞装置 432 とで副賞抽選確率を相違させることにより、第 1 始動入賞装置 431 と第 2 始動入賞装置 432 との遊技球の進入し易さに起因する不公平感を低減させることができ、遊技者に遊技を一層楽しませることが可能となる。また、副賞の存在により、遊技における楽しみを増大させることができる。

#### 【0141】

なお、上述した実施の形態においては、抽選結果として数字盤が表示され、「小」の字が 2 つと数字 1 つが横一列に並んだ場合に小当りであることを表示するようにした場合について述べた。本発明はこれに限らず、小当り図柄に制限はない。小当り図柄を複数準備し、副賞抽選の結果当選した小当り図柄に応じて副賞が与えられれば良い。

20

#### 【0142】

また、予め定めた図柄の組合せが停止表示された場合（例えば、同一の数字が横一列に並んだ場合）に大当りになる遊技機に適用しても良く、大当りの際に並んだ数字に応じて副賞が与えられるようにしても良い。上記実施形態のように、大当りの際に並んだ数字が偶数か奇数かによって、次回大当りまでの確率が変化する場合、すなわち、通常遊技における大当り当選確率が  $1/300$  に設定され、装飾図柄表示装置 479 の表示画面に同一の奇数の数字（確変図柄）が並んで停止表示された場合は確変抽選に当選となり、次の大当り当選までの確率が  $1/30$  に設定される。一方、同一の偶数の数字（通常図柄）が並んで停止表示された場合は確変抽選に非当選となり、次の大当りまでの確率が  $1/300$  に設定される。このような遊技機において、確変図柄と通常図柄の出る確率は第 1 始動入賞装置 431 と第 2 始動入賞装置 432 とで一律とし、副賞が与えられる数字の出る確率（すなわち、奇数の内「1, 3, 5, 7, 9」のいずれが出るか又は偶数の内「2, 4, 6, 8」のいずれが出るか）を第 1 始動入賞装置 431 と第 2 始動入賞装置 432 とで変化させるようにしても良く、この装飾図柄表示装置 479 に表示される数字の決定は、主制御基板 920 の制御によって実行しても良いし、副制御基板 940 の制御によって実行しても良い。

30

40

#### 【0143】

また、上述した実施の形態においては、小当りの際にのみ副賞抽選が実行されるようにした場合について述べた。本発明はこれに限らず、ハズレ、小当りの双方において副賞抽選を実行しても良い。この場合、ハズレと小当りとは副賞抽選確率を相違させることが好ましい。また、副賞の種類、数及び抽選確率に制限はなく、副賞を特賞のみとしたり、3 種類以上の副賞を設けてもよいし、第 1 始動入賞装置 431 による小当り当選の場合には当選数字として「7」が全く選択されない設定としたり、或いは、第 2 始動入賞装置 432 による小当り当選の場合には当選数字として「7」が必ず選択される設定とするなど、0% や 100% の確率による選択を少なくとも一部に含む副賞抽選が実行されても良い。

#### 【0144】

50

また、副賞の抽選結果としては、遊技機 100 として遊技者に付与される価値が変動するものではなく、具体的には、副賞の抽選結果によって遊技者に特別に賞球が付与されたり、獲得する賞球の数量が変動しないものとするのが好ましい。すなわち、副賞は、大入賞装置 433 を含む賞球の払い出しに関する装置の動作には関わるものでなく、単に装飾図柄表示装置 479 を含む遊技機 100 の一部の表示内容のみが異なるものが好ましい。また、副賞の抽選は、主制御基板 920 の制御によって実行しても良いし、主制御基板 920 とは別の制御基板（例えば、副制御基板 940）によって実行しても良い。例えば、主制御基板 920 による 1 の抽選結果として、「小当り」に当選した場合に、その当選に基づいて副制御基板 940 の制御によって「小, 小, 7」の図柄の組合せを表示するかどうかの副賞の抽選を実行するものとしても良い。

10

## 【0145】

また、上述した実施の形態においては、誘導路上にクルーン 63 の一部として流下孔 63c が設けられるようにした場合について述べた。本発明はこれに限らず、必ずしもクルーン 63 は必須ではなく、誘導路上に遊技球が流下できる孔部が形成されていれば良い。

## 【0146】

また、上述した実施の形態においては、橋接続モータ 462 のモータ駆動による回転動作により、可動橋 70 を回転運動させるようにした場合について述べた。本発明はこれに限らず、可動橋 70 の構成に制限はなく、公知の構造を適宜選択して使用することができる。また、可動橋 70 は、回転動作ではなく、左右方向へのスライド移動によって接続及び非接続状態に遷移することも可能である。

20

## 【0147】

さらに、上述した実施の形態においては、可動橋 70 の回転速度が一律でないようにした場合について述べた。本発明はこれに限らず常に一定の速度で回転動作を行っても良い。また、必ずしも接続状態を一定時間維持する必要はなく、すぐに非接続状態への動作を開始しても良い。

## 【0148】

また、上述した実施の形態においては、第 2 始動入賞装置 432 に上述した進入確率変化機構を設けるようにした場合について述べた。本発明はこれに限らず、例えば大入賞装置 433 や、一般入賞装置などに進入確率変化機構を設けてもよい。

## 【0149】

また、上述した実施の形態においては、可動橋 70 は、接続状態において複数の面により構成された底面 71b により遊技球の下側を支持して第 2 始動入賞装置 432 の入口側へ遊技球を誘導する球受部を有する構成としたが、必ずしも単一又は複数の面により球受部を構成する必要はない。例えば、可動橋前面 71g の後側に、遊技球の誘導する方向に沿って複数本の筋状の支持部を間隔を空けて配置した構造の球受部を設けて、第 2 始動入賞装置 432 の入口側へ遊技球を誘導する等、他の構造により球受部を構成しても良い。また、本発明を上記実施形態とは異なるタイプの遊技機等に実施しても良い。例えば、一度大当りすると、それを含めて複数回（例えば 2 回、3 回）大当り状態が発生するまで、大当り期待値が高められるような遊技機として実施しても良い。また、大当り図柄が表示された後に、所定の領域に球が入賞することを必要条件として特別遊技状態となる遊技機として実施しても良い。また、球が循環する封入式の遊技機に実施しても良い。さらに、遊技機以外にも、アレンジボール型パチンコ、雀球等の各種遊技機として実施するようしても良い。

30

40

## 【0150】

〔上記の各実施の形態から抽出される発明群〕

上記の実施の形態から抽出される発明群の特徴について、必要に応じて効果等を示しながら説明する。なお、以下においては、理解を容易ならしめるために、上記の実施の形態における構成との対応を括弧書きで適宜に示すが、括弧書きの構成に限定されるものではない。

## 【0151】

50

既述のように、従来の典型的な遊技機において、遊技球の進入を許容する進入許容配置と遊技球の進入を阻止する進入阻止配置とをとる可変入賞装置が備えられており、当該許容状態の変化は可変入賞装置の内部に設けられた進入規制部材の配置変化によって実現されている。

【0152】

このような遊技機としては、平板状の進入規制部材を遊技盤に平行に配置させて入賞口を進入規制部材によって塞ぐ進入阻止配置と進入規制部材を進入阻止配置から水平回転軸に対して回転させてその上端を前方に突出させた進入許容配置とを取り、上方から流下してくる遊技球を進入規制部材で受け止めて入賞口に誘導する構成や、前後方向に伸びる舌片と当該舌片の前端に垂設された前板とを有する進入規制部材を遊技盤の奥方に配置させて入賞口を前板によって塞ぐ進入阻止配置と進入阻止配置から開閉部材を前方に移動させた進入許容配置とを取り、上方から流下してくる遊技球を進入規制部材で受け止めて入賞口に誘導したり引き込んだりする構成（例えば、特許文献1参照）、進入規制部材を左右方向に駆動して入賞口を塞ぐ構成などが挙げられる。

10

【0153】

従来の典型的な遊技機の場合、進入阻止配置のときに遊技球が入賞口に進入することはできず、進入許容配置のときには遊技球がほぼ確実に入賞口へと誘導され、遊技球の動きが単純であったため、進入許容配置のときを狙って遊技球を発射することが可能であり、遊技装置としての公平性が不十分であった。また、入賞口に誘導される前に遊技者が進入阻止配置か進入許容配置かによって入賞口に誘導されるか否かを認識できてしまうと、遊技者の興味を十分に惹き付けることができないため、遊技者の興味を惹き付け、期待感やわくわく感を持続させるためには、遊技球が入賞口に誘導されるか否かを遊技者に極力遅いタイミングで、かつ明確に認識させることができることが望ましい。

20

【0154】

また、このような遊技機では、正しい傾斜角度で遊技機を設置することように設計されているものの、遊技場側にとって傾斜角度を正しく設定することに対するモチベーションが小さく、メーカー側の設定値どおりになるように遊技機を設置することが難しかった。

【0155】

また、このように進入規制部材を有する始動入賞装置では、進入規制部材を有さない始動入賞装置と比較して遊技球が入賞口に進入できる確率が低下してしまい、遊技者に不公平感を抱かせてしまっていた。

30

【0156】

可変入賞装置（始動入賞装置450）において、遊技球が入賞口に誘導されるか否かを明確に認識させる観点からは、以下の発明A群を抽出でき、遊技球が入賞口に誘導されるか否かを遊技者に極力遅いタイミングで認識させる観点からは以下の発明B群及びC群を抽出できる。また、大きく離れた経路を通過した遊技球を、互いに近傍に配置された2つの入賞口へそれぞれ誘導するという観点からは以下の発明D群を抽出できる。

【0157】

<発明A群>

特徴A1：遊技球を誘導する球誘導部に設けられた所定の流下部（流下孔63c）と、前記流下部の真下とずれた位置に配置され、前記遊技球を所定の入賞部へ誘導する入賞誘導部（第2始動誘導路54）と、

40

所定の接続状態において遊技球の流下する遊技領域に略平行な向きに配置可能な前面部（可動橋前面71g）と、当該前面部に対して前記接続状態において後側に連続して設けられた球受部（底面71b）とを有する可動部材（可動橋70）と、

該可動部材を駆動する駆動部（橋接続モータ426）とを備え、

前記可動部材は、前記回転軸を中心とする略水平方向の回転によって、前記接続状態では、遊技機正面側に前記前面部が向いた状態にて、前記流下部の下側に前記球受部が位置すると共に、前記入賞誘導部に遊技球が進行可能な状態に位置し、非接続状態では、前記接続状態と比して遊技機正面側と相違する方向に前記前面部が向いた状態にて、前記流下

50

部の下側に、遊技球が前記入賞誘導部へ誘導されない大きさの中継空間を形成することを特徴とする。

【0158】

特徴A1を有する遊技機であれば、従来の遊技機にはない略水平方向の回転運動を可動部材に行わせるため、遊技者の興味を引くことができ、遊技球が入賞口に誘導されるか否かを遊技者に明確に認識させることができる。

【0159】

なお、「可動部材」は、前方向から後方向への動きによって非接続状態から接続状態へ遷移することが好ましい。これにより、球受部への遊技球の落下状態を遊技者に視認させないことにより、僅かなタイミングの差異によって遊技球が入賞誘導部に進入できないときの遊技者の落胆を低減できる。

10

【0160】

また、「遊技領域」は、遊技盤の前面に形成されて遊技球が流下する領域としても良い。また、「遊技領域に略平行な向きに配置可能な前面部」とは、遊技領域の形成される領域が連続する方向に沿って連続する向きに配置可能な前面部としても良い。また、「可動部材」の「前面部」は、接続状態において遊技領域に略平行な向きに配置可能な前面部とする構成に代えて、接続状態において遊技者側を向く前面部としても良いし、接続状態において遊技機正面側を向く前面部としても良い。また、「接続状態と比して遊技機正面側と相違する方向に前面部が向いた状態」とは、接続状態に比べて遊技機正面側からずれた方向側を向いていれば良く、遊技機正面側における斜め前側を前面部が向いた状態を含む。

20

【0161】

特徴A2：特徴A1を有する遊技機において、

前記接続状態では、前記前面部を遊技盤に対してほぼ平行に位置させることにより、前記流下部の真下に前記球受部を位置させる一方、前記非接続状態では、前記前面部を遊技盤に対してほぼ垂直に位置させる。

【0162】

なお、遊技盤に対してほぼ平行とは、遊技盤400の面（具体的には、遊技盤400において遊技球が流下する遊技領域の背面側を形成する基体401の前面）に対して $-10 \sim +10$ °の角度を意味する。また、遊技盤に対してほぼ垂直とは、遊技盤400の面に対して $80 \sim +100$ °の角度を意味する。

30

【0163】

特徴A2を有する遊技機であれば、接続状態において遊技者に前面部を確実に視認させつつ、非接続状態において遊技者に前面部を殆ど視認させずに済み、駆動による可動部材の視認性の変化を最大限にすることができる。

【0164】

特徴A3：特徴A1又はA2を有する遊技機において、

前記前面部には、前記遊技球を前記入賞誘導部へ誘導できる好適タイミングであることを表す表示を掲示する好機情報表示部を有することを特徴とする。

【0165】

特徴A3を有する遊技機であれば、可動部材が接続状態であり、遊技球を第2始動入賞装置432へ誘導できる可能性が高いことを、遊技者に対して視認させることができる。

40

【0166】

なお、特徴A3において、「好機情報表示部」は、「遊技球を入賞誘導部へ誘導できる好適タイミングであることを表す表示を掲示する」としたが、「遊技球を入賞誘導部へ誘導可能な状態に対応した所定の情報を表示する」としても良い。

【0167】

特徴A4：特徴A1～A3を有する遊技機において、

前記前面部は、接続状態において、前記遊技盤に対して平行な左右方向に長手方向を有する。

50

## 【 0 1 6 8 】

特徴 A 4 を有する遊技機であれば、長手方向を利用して好機情報表示部を大きく形成することができる。

## 【 0 1 6 9 】

特徴 A 5 : 特徴 A 1 ~ A 4 のいずれかを有する遊技機において、

前記駆動部は、前記接続状態から前記非接続状態へ遷移するときの回転速度を、前記非接続状態から前記接続状態へ遷移するときの回転速度よりも大きくする。

## 【 0 1 7 0 】

特徴 A 5 を有する遊技機であれば、可動部材の回転運動の動きを非均一にして注目させ、遊技者の視線を釘付けにできる。さらに非接続状態から接続状態へゆっくりと遷移することにより、遊技者を焦らすことができ、遊技者の興味を惹くことができる。

10

## 【 0 1 7 1 】

特徴 A 6 : 特徴 A 1 ~ 5 のいずれかを有する遊技機において、前記駆動部は、前記接続状態を一定時間保持する。

## 【 0 1 7 2 】

特徴 A 6 を有する遊技機であれば、可動部材を一旦停止させるため、可動部材の回転運動の動きを非均一にすることができると共に、接続状態の間に遊技球が通過することを期待する遊技者に対して長い時間に亘って期待感を持たせることができ、遊技者の興味を惹き付けることができる。

## 【 0 1 7 3 】

特徴 A 7 : 特徴 A 1 ~ 6 のいずれかを有する遊技機において、前記球受部は、中心近傍が僅かに凹む谷構造を有する。

20

## 【 0 1 7 4 】

特徴 A 7 を有する遊技機であれば、流下した遊技球を谷に沿って入賞誘導板 8 5 へとスムーズに誘導することができる。

## 【 0 1 7 5 】

特徴 A 8 : 特徴 A 1 ~ 7 のいずれかを有する遊技機において、前記球誘導部には、進行方向を円方向に変化させる円周壁部（落下防止壁部 6 3 a ）と、前記円周壁部の内側に形成され、中心に向かって沈む渦巻状の段差部（渦巻段差 6 3 b ）とを有する回転部材（クルーン 6 3 ）が設置されており、前記流下部は、前記渦巻状の段差の中心に設けられている。

30

## 【 0 1 7 6 】

特徴 A 8 を有する遊技機であれば、遊技球の進入速度や角度などの要因から、遊技球が流下部から落下するタイミングを変化させることができ、遊技球の動きを複雑にして遊技者に期待感を抱かせることができる。

## 【 0 1 7 7 】

特徴 A 9 : 特徴 A 1 ~ 6 のいずれかを有する遊技機において、前記前面部は、前記接続状態において前記球受部と前記回転軸の前方向を覆うように形成されている。

## 【 0 1 7 8 】

特徴 A 9 を有する遊技機において、球受部だけでなく、回転軸の前方向をも覆って前面部の面積を増大させることができるため、接続状態にあることを遊技者に明確に視認させることができる。

40

## 【 0 1 7 9 】

< 発明 B 群 >

特徴 B 1 : 遊技球を誘導する球誘導部に設けられた所定の流下部（流下孔 6 3 c ）と、前記流下部の真下とずれた位置に配置され、前記遊技球を所定の入賞部へ誘導する入賞誘導部（入賞誘導路 5 5 ）と、

前記流下部から流下する前記遊技球を受け止める球受部（底面 7 1 b ）を有し、接続状態では、前記流下部の下側であって前記入賞誘導部に遊技球が進行可能な状態に前記球受部を位置させ、非接続状態では、前記遊技球を排出する排出誘導部へ繋がる中継空間を、

50

前記流下部の下側に形成する可動部材と、

該可動部材を駆動する駆動部（橋接続モータ426）と、前記接続状態のときの前記球受部の下側であって、鉛直方向において少なくとも一部が前記流下部と重なるように設けられた反射部（反射段差82）とを有することを特徴とする。

【0180】

特徴B1を有する遊技機において、可動部材が非接続状態の場合であっても、反射部によって跳ね返ることにより、遊技球が可動部材に拘われて入賞誘導部へ誘導される可能性を作ることができるため、遊技者を最後まであきらめさせず、期待感を持続させることができる。

【0181】

なお、前記反射部は、前記遊技球を反射させたときに、遊技球を前記入賞誘導部へ直接誘導し得ない高さ及び位置に設けられていることが好ましく、反射部によって上方側へ跳ね返った遊技球が入賞誘導部へ可動部材の一部に接触して誘導される構成としても良い。例えば、入賞誘導部の入口部分を構成する底面を越えない高さに遊技球を跳ね返らせる高さ及び位置に反射部が設けられ、入賞誘導部の入口部分と、接続状態へ遷移する途中の可動部材とが遊技球の下側を挟んだ状態にして上方へ押し上げることにより、遊技球が入賞誘導部へ誘導される設定としても良い。これにより、遊技球を入賞誘導部へ誘導する際には、必ず可動部材を介する場合に限らせることができ、可動部材の移動タイミングの重要性を高めることができる。

【0182】

また、反射部は、その上面が上方側を向く略平面状に形成されていることが好ましく、これにより、一定の範囲内で反射部に接触した遊技球を上方側へ確実に反射させることができる。また、反射部は、排出誘導部を構成する底面部に対して一段高く形成された段差部の上面部分により構成されることが好ましく、これにより、反射部による遊技球の跳ね返りにより遊技球が入賞誘導部へ誘導される比率を、段差部の上面の大きさによって容易に設定することができる。

【0183】

また、「球受部」は、流下部から流下する遊技球の下側を支持しつつ、所定の方向側に誘導するものとしても良い。

【0184】

特徴B2：特徴B1を有する遊技機において、前記反射部は、鉛直方向において前記流下部と重なる領域の面積が、前記流下部の1/4以下である。

【0185】

特徴B2を有する遊技機であれば、遊技球が跳ね返って入賞誘導部へ誘導される確率を小さくことができ、跳ね返って入賞誘導部へ誘導されたときのラッキー感を大きくして遊技者の満足度を高めることができる。

【0186】

特徴B3：特徴B1又はB2を有する遊技機において、前記球誘導部には、進行方向を円周方向に変化させる円周壁部と、前記円周壁部の内側に形成され、中心に向かって沈む壁部とを有する回転部材が設置されており、前記流下部は、前記壁部の上を渦巻状に進行する遊技球の経路の略中心に設けられている。

【0187】

特徴B3を有する遊技機であれば、遊技球の進入速度や角度などの要因から、遊技球が流下部から落下するタイミングを変化させることができ、遊技球の動きを複雑にして遊技者に期待感を抱かせることができる。

【0188】

特徴B4：特徴B1～B3のいずれかを有する遊技機において、前記反射部は、平面視において、前記入賞誘導部から離隔した位置に設けられている。

【0189】

特徴B4を有する遊技機であれば、跳ね返った遊技球が直接的に入賞誘導部へ誘導され

10

20

30

40

50

ることを防止し、あくまで可動部材の動きとの組み合わせによって敗者復活的に非接続状態のときに流下した遊技球を入賞誘導部へ誘導させることができる。

【 0 1 9 0 】

特徴 B 5 : 特徴 B 1 ~ B 4 のいずれかを有する遊技機において、前記反射部は、水平方向に平行な一辺が、前記入賞誘導部に対して傾斜する。

【 0 1 9 1 】

特徴 B 5 を有する遊技機であれば、中継空間に進入した遊技球を一辺に衝突させて、スムーズに排出誘導部へと誘導できる。

【 0 1 9 2 】

< 発明 C 群 >

特徴 C 1 : 遊技球を誘導する球誘導部に設けられた所定の流下部と、前記流下部の真下とずれた位置に配置され、前記遊技球を所定の入賞部へ誘導する入賞誘導部と、

前記流下部から流下する前記遊技球を受け止める球受部を有し、接続状態では、前記流下部の下側であって前記入賞誘導部に遊技球が進行可能な状態に前記球受部を位置させ、非接続状態では、前記遊技球を排出する排出誘導部へ繋がる中継空間を、前記流下部の下側に形成する可動部材と、

該可動部材を駆動する駆動部（橋接続モータ 4 2 6）と、

前記接続状態のときの前記球受部の隣に設けられ、前記遊技球よりも大きい凹み部（背側凹み 8 1）を有することを特徴とする。

【 0 1 9 3 】

なお、遊技球よりも大きいとは、凹みの最大部が遊技球の直径よりも大きいことを指し、凹み部の形状に制限はなく、遊技球が接続状態にある可動部材に引っかかることなく、凹み部を通過できれば良い。

【 0 1 9 4 】

特徴 C 1 を有する遊技機であれば、接続状態にあるため、一旦球受部上に落下した遊技球を、凹み部を介して中継空間へ誘導することができ、接続状態にも拘わらず、遊技球を入賞誘導部に誘導しないというパターンを作ることができ、遊技者の不安感を煽って、ドキドキ感を演出でき、遊技者の興味を惹き付けることができる。

【 0 1 9 5 】

特徴 C 2 : 特徴 C 1 を有する遊技機において、前記凹み部は、前記流下部から前記中継空間に沿って設けられている。

【 0 1 9 6 】

特徴 C 2 を有する遊技機であれば、球受部から跳ね返って逸れた遊技球だけでなく、流下部から後方向へ向けて流下する遊技球をも中継空間へ誘導することができる。

【 0 1 9 7 】

特徴 C 3 : 特徴 C 1 又は C 2 を有する遊技機において、前記球誘導部には、進行方向を円周方向に変化させる円周壁部と、前記円周壁部の内側に形成され、中心に向かって沈む渦巻状の壁部とを有する回転部材が設置されており、前記流下部は、前記壁部の上を渦巻状に進行する遊技球の経路の略中心に設けられている。

【 0 1 9 8 】

特徴 C 3 を有する遊技機であれば、遊技球の進入速度や角度などの要因から、遊技球が流下部から落下するタイミングを変化させることができ、遊技球の動きを複雑にして遊技者に期待感を抱かせることができる。

【 0 1 9 9 】

特徴 C 4 : 特徴 C 1 ~ C 3 のいずれかを有する遊技機において、前記凹み部は、前記可動部材の後方向に設けられている。

【 0 2 0 0 】

特徴 C 4 を有する遊技機であれば、遊技球が球受部から落下する瞬間を遊技者に見せずに済むため、遊技者に不快な思いをさせずに済む。

10

20

30

40

50



## 【 0 2 0 1 】

< 発明 D 群 >

特徴 D 1 : 第 1 の入賞部 ( 第 1 始動入賞装置 4 3 1 の入口 ) と、

前記第 1 の入賞部の近傍に設けられた第 2 の入賞部 ( 第 2 始動入賞装置 4 3 2 の入口 ) と、

前記第 1 及び第 2 の入賞部を隔離し、前記第 2 の入賞部の上方を通過して前記第 1 の入賞部から離れる方向 ( 左方向 ) へ延びる隔離部 ( 傾斜面 4 1 , 4 2 ) と、

前記隔離部の端部に設けられた流下部 ( 流下開口部 1 8 ) と、

前記隔離部の下方に設けられ、前記流下部から進入した前記遊技球を前記第 2 の入賞部へ向かって誘導する球誘導部 ( 第 2 始動誘導路 5 4 及び入賞誘導路 5 5 ) とを有することを特徴とする。

10

## 【 0 2 0 2 】

特徴 D 1 を有する遊技機であれば、第 1 及び第 2 の入賞部を近傍に配置しつつ、流下部を第 1 の入賞部から隔離した位置に配置することができるため、互いに隔離した経路を通る遊技球を第 1 又は第 2 の入賞部へと誘導することができ、遊技球がいずれの経路を通った場合であっても、第 1 又は第 2 の入賞部への入賞を遊技者に期待させることができる。このとき、隔離部が第 2 の入賞部の上方を通過することにより、流下部から第 2 の入賞部までの間に上方から遊技球が流下してくることを防止でき、流下部から第 2 の入賞部までの部材の種類及び配置を自由に設計することができる。

20

## 【 0 2 0 3 】

なお、近傍とは、第 1 及び第 2 の入賞部が一目で視認できる範囲内をいい、目安として、第 1 の入賞部の中心から半径 2 0 c m 程度以内に第 2 の入賞部の中心が位置することをいう。また、隔離部は、板状の傾斜面によって構成しても良いし、第 2 の入賞部の上方を通過して第 1 の入賞部から離れる方向 ( 左方向 ) へ連続する少なくとも一部分に複数の釘を並べて設置することにより遊技球を誘導可能な隔離部の一部又は全部を構成しても良い。

## 【 0 2 0 4 】

特徴 D 2 : 特徴 D 1 を有する遊技機において、前記球誘導部は、前記第 1 の入賞部及び前記第 2 の入賞部の距離よりも長い距離を有する。

## 【 0 2 0 5 】

特徴 D 2 を有する遊技機であれば、球誘導部を長く設計することができ、第 2 の入賞部へ入賞するまでの遊技者の期待時間を長く維持することができると共に、第 1 の入賞部近傍の経路 ( 右側誘導路 3 0 ) から大きく隔離した経路 ( 左側誘導路 5 0 ) を通る遊技球を第 2 の入賞部へ誘導することができる。

30

## 【 0 2 0 6 】

特徴 D 3 : 特徴 D 1 又は D 2 を有する遊技機において、前記球誘導部は、上下方向よりも左右方向の距離が長い。

## 【 0 2 0 7 】

特徴 D 3 を有する遊技機であれば、遊技球の速度をコントロールして長時間に亘って遊技者の期待を持続することができる。

## 【 0 2 0 8 】

特徴 D 4 : 特徴 D 1 ~ D 3 のいずれかを有する遊技機において、前記球誘導部は、前記遊技球を前記第 2 の入賞部へ誘導する入賞誘導部若しくは前記遊技球を排出口へ誘導する第 2 の排出誘導部のいずれか一方へ前記遊技球を誘導すると共に、前記第 2 の入賞部への進入確率を変化させる進入確率変化機構を有する。

40

## 【 0 2 0 9 】

特徴 D 4 を有する遊技機であれば、進入確率変化機構によって第 2 の入賞部への進入確率をコントロールすることができる。

## 【 0 2 1 0 】

なお、進入確率変化機構として、上記発明 A ~ C 群として記載の可動部材と駆動部との組合せによる機構を用いても良い。この場合には、球誘導部の一部分と、接続状態におけ

50

る可動部材の前面部とが左右方向に横長に形成され、遊技機正面視において上下に並んで設置される構成とすることが好ましく、これにより、遊技領域のスペースを有効に利用しつつ、第1及び第2の入賞部を好適に配置することができる。

【0211】

特徴D5：特徴D1～D4のいずれかを有する遊技機において、前記流下部の下流側に設けられ、前記球誘導部若しくは前記遊技球を排出口へ誘導する第1の排出誘導部のいずれか一方へ前記遊技球を誘導する分岐部（風車61）を有する。

【0212】

特徴D5を有する遊技機であれば、分岐部によって、前記球誘導部へ誘導される遊技球の割合をコントロールすることができる。

10

【0213】

特徴D6：特徴D1～D5のいずれかを有する遊技機において、前記球誘導部は、前記遊技球を主に水平方向へ進行させて前記遊技球を前記進入確率変化機構へ誘導する水平進行部（中継板62の上側に形成される遊技球の通路）を有する。

【0214】

特徴D6を有する遊技機であれば、進入確率変化機構までの時間を長くかけて遊技球を進行させるため、遊技者を焦らすことができ、遊技者の興味を惹き付けて期待感を長く維持させることができる。

【0215】

特徴D7：特徴D1～D6のいずれかを有する遊技機において、前記入賞誘導部は、前記遊技球を主に水平方向へ進行させてから前記第2の入賞部へ誘導する。

20

【0216】

特徴D7を有する遊技機であれば、第2の入賞部までの時間を長くかけて遊技球を進行させるため、遊技者を焦らすことができ、遊技者の興味を惹き付けて期待感を長く維持させることができる。

【0217】

特徴D8：特徴D1～D7のいずれかを有する遊技機において、前記入賞誘導部は、前記遊技球を前方向へ移動させてから前記第2の入賞部へ誘導する。

【0218】

特徴D8を有する遊技機であれば、第2の入賞部へ誘導される遊技球を視認させやすくでき、遊技者の興味を惹き付けて満足感を大きくすることができる。

30

【0219】

特徴D9：特徴D1～D8のいずれかを有する遊技機において、前記進入確率変化機構は、進行方向を円周方向に変化させる円周壁部と、前記円周壁部の内側に形成され、中心に設けられた流下部に向かって遊技球を進行させる壁部とを有する回転部材と、

前記流下部の真下に設けられ、接続状態には前記流下部から流下する遊技球を前記入賞誘導部へ誘導する一方、非接続状態には前記流下部から流下する遊技球を前記第2の排出部へ誘導する可動部材とを有する。

【0220】

特徴D9を有する遊技機であれば、回転部材によって遊技球の流下タイミングをランダムにすることができるため、遊技者に接続・非接続のタイミングを読ませることができず、第2の入賞部への入賞確率を一定にすることができる。

40

【0221】

<発明E群>

特徴E1：遊技球が流下する遊技領域を形成する板状の遊技盤面（盤面400A）と、前記遊技領域に設けられる所定の振分部（流下開口部18）に到達した遊技球を所定の入賞部側へと導く入賞側誘導部（開口部右側18a）と、

前記所定の振分部に到達した遊技球を前記所定の入賞部へは進入しない側へ導く非入賞確定部（開口部左側18b）と、を有し、

50

前記入賞側誘導部と前記非入賞確定部とのうち少なくとも一方は、前記遊技盤面に対して垂直な前後方向の位置に応じて、平面視における前記遊技盤面に沿った横幅が変化する形状を有し、

前記所定の振分部に到達した遊技球が前記所定の入賞部へ進行する割合が遊技機の傾斜角度に応じて変化することを特徴とする。

【0222】

従来の典型的な遊技機において、遊技球の進入を許容する進入許容配置と遊技球の進入を阻止する進入阻止配置とをとる入賞装置が備えられており、当該許容状態の変化は入賞装置の内部に設けられた進入規制部材の配置変化によって実現されている（例えば、特開2007-319361号公報参照）。

【0223】

ところで、かかる遊技機は、正しい傾斜角度で遊技場（ホール）に設置するように設計されている。このため、遊技場において遊技機の全部または一部が、設計値と大きく異なった傾斜角度で設置されてしまうと、入賞装置への入賞確率など遊技機の性能がメーカー側の設計値と大きく相違してしまい、遊技場側や遊技者が不利益を被る可能性があるという問題があった。

【0224】

特徴E1を有する遊技機であれば、メーカー側が設定した傾斜角度から外れた状態であることを検出し易い遊技機を提供することができる。すなわち、遊技盤が設計された傾斜角度に正しく設定されていないと設計通りの確率で遊技球が所定の入賞部に誘導されない。このため、メーカー側が設定した傾斜角度から外れた状態であることを、所定の入賞部へ遊技球が入賞する割合に基づいて検出し易くすることができる。また、遊技場側に遊技機を正しい傾斜角度で設定させるためのモチベーションとすることができる。この結果、メーカー側が設定した設計値になるような傾斜角度にて遊技機が設置され易くすることができる。

【0225】

なお、入賞側誘導部と非入賞確定部とのうち少なくとも一方において横幅が変化する形状を形成する部位は、例えば、合成樹脂等の成形品により形成される構成とすることが好ましく、遊技盤面に対して垂直な前後方向に斜めに形成されたり、折れ線状や曲線状に形成される。この入賞側誘導部と非入賞確定部とのうち少なくとも一方における横幅は、平面視したとき（上から見たとき）に、開口を形成する構成の横幅を意味し、例えば、開口部右側18aでは、回転軸61bと誘導壁面17とによって挟まれた領域の横幅が、入賞側誘導部の横幅となる。

【0226】

また、入賞側誘導部は、必ずしも遊技球を入賞部へ導く必要はなく、遊技球を入賞の可能性のある誘導路などへ導くものであって入賞側誘導部へ導かれた遊技球が入賞部を經由しないで遊技領域から排出されるものであってもよい。

【0227】

また、入賞側誘導部の横幅とは、遊技球が入賞側誘導部へ誘導される基準としての横幅を意味し、風車や釘など、一定の横幅を有する部材に対して上方から遊技球が当接する状況においては、遊技球が当接する部位のうち上端に位置する部位を一端側とした横幅に相当し、上記実施形態における風車61の回転軸61bの左右方向における中心を一端側とする横幅が例示される。非入賞確定部の横幅についても同様である。

【0228】

特徴E2：特徴E1を有する遊技機において、

前記入賞側誘導部は、

遊技者と対向する前方向に向かって前記横幅が大きくなることを特徴とする。

【0229】

特徴E2を有する遊技機であれば、上側部分ほど遊技機後側に位置するような後傾の傾斜角度に遊技機を正しく設置せず、前傾の傾斜角度で遊技機を設置してしまうと、所定の

10

20

30

40

50

入賞部へ誘導される遊技球が増大する。このため、メーカー側が設定した傾斜角度から外れた状態であることを、所定の入賞部へ遊技球が入賞する割合に基づいて一層検出し易くすることができる。また、遊技場側に遊技機を正しい傾斜角度で設定させるモチベーションを一層大きくすることができる。

【 0 2 3 0 】

なお、平面視における入賞側誘導部の横幅として、遊技機後側部分における横幅は遊技球の半径よりも小さく設定し、遊技機前側部分における横幅は遊技球の半径よりも大きく設定することが好ましく、これにより、遊技場に設置された遊技機の傾斜角度に対応して遊技球が所定の入賞部へ進入する確率を大きく変化させることが可能となる。

【 0 2 3 1 】

特徴 E 3 : 特徴 E 1 又は E 2 を有する遊技機において、

前記非入賞確定部は、前記入賞側開口部の隣に設けられ、前後方向の位置に応じて、前記入賞開口部とは逆方向に、平面視における横幅が変化し、前記所定の振分部に到達した遊技球を排出口（排出口 4 0 1 A）側へと導くことを特徴とする。

【 0 2 3 2 】

特徴 E 3 を有する遊技機であれば、入賞側開口部における幅の変化の効果を増大させることができる。

【 0 2 3 3 】

特徴 E 4 : 特徴 E 1 ~ E 3 を有する遊技機において、所定の振分部の下方に設けられた振分機構（風車 6 1）によって前記入賞側開口部及び前記非入賞確定部に振り分けられていることを特徴とする。

【 0 2 3 4 】

特徴 E 4 を有する遊技機であれば、一旦は一つの振分部に進入した遊技球が振り分けられるため、横幅の変化の効果を実感させやすくできる。

【 0 2 3 5 】

特徴 E 5 : 特徴 E 1 ~ E 4 のいずれかを有する遊技機において、

前記入賞側開口部は、

前記前方向に傾斜が設けられることにより、遊技者と対向する前方向に向かって前記横幅が大きくなることを特徴とする。

【 0 2 3 6 】

特徴 E 5 を有する遊技機であれば、僅かな傾斜角度の相違に対しても、横幅の変化の効果を奏することができる。

【 0 2 3 7 】

特徴 E 6 : 特徴 E 1 ~ E 5 のいずれかを有する遊技機において、

前記入賞側開口部に進入した全ての遊技球は、前記入賞部に誘導されることを特徴とする。

【 0 2 3 8 】

特徴 E 6 を有する遊技機であれば、幅の変化の効果を最大限にすることができ、遊技場側に遊技機を正しい傾斜角度で設定させるためのモチベーションとすることができる。

【 0 2 3 9 】

< 発明 F 群 >

特徴 F 0 :

始動入賞手段（第 1 始動入賞装置 4 3 1）と、

前記始動入賞手段へ遊技球が進入した場合に所定の抽選確率で成立する抽選を実行する抽選手段（主制御基板 9 2 0）と、

前記始動入賞手段へ遊技球が進入して前記抽選手段による前記抽選に当選した場合に、副賞を付与するか否かを選択する副賞付与選択手段（主制御基板 9 2 0）とを有し、

該副賞付与選択手段によって副賞が付与される割合が、所定の変更条件によって変更可能に構成されていることを特徴とする遊技機。

【 0 2 4 0 】

10

20

30

40

50

従来の典型的な遊技機において、遊技球の進入を許容する進入許容配置と遊技球の進入を阻止する進入阻止配置とをとる可変式の入賞装置が備えられ、予め定めた始動装置への遊技球の入球に基づいた抽選に当選した場合に、当該入賞装置が動作する構成が知られている（例えば、特開 2 0 0 7 - 3 1 9 3 6 1 号公報参照）。

【 0 2 4 1 】

かかる構成の遊技機では、入賞装置の動作に関連する抽選に当選するか否かに遊技者の興味が集中し、その当選がなければ、遊技者が賞球の払い出しを含む遊技上の価値を得ることができず、遊技者が興味を抱く内容が画一的になり易いという問題点があった。

【 0 2 4 2 】

特徴 F 0 を有する遊技機であれば、遊技者が興味を抱く対象を多様にすることが可能な遊技機を提供することができる。すなわち、遊技者が抽選手段による抽選結果だけでなく、その抽選に当選した場合における副賞の付与を期待することができる。また、例えば、所定の変更条件として、所定の時間ごとにラッキータイムを設定し、通常副賞確率状態から高副賞確率状態へ遷移させ、副賞の当選確率を変化させることができ、遊技者を一層楽しませることができる。また、例えば所定の回数以上第 1 の始動入賞装置に遊技球が進入したにも拘わらず大当りが出ないような場合を所定の変更条件とすることによって、その場合に高副賞確率状態へ移行して副賞の当選確率を高めることにより、遊技者に遊技を楽しむことができる。

10

【 0 2 4 3 】

なお、所定の変更条件としては、複数の始動入賞手段のうち抽選手段による抽選が実行された始動入賞手段の種類が異なった場合であっても良いし、所定の時間の経過であっても良いし、遊技機の傾斜角度の変更であっても良い。

20

【 0 2 4 4 】

特徴 F 1：特徴 F 0 を有する遊技機において、

前記始動入賞手段は、

第 1 の始動入賞手段（第 1 始動入賞装置 4 3 1）と、第 2 の始動入賞手段（第 2 始動入賞装置 4 3 2）とを有し、

前記抽選手段（主制御基板 9 2 0）は、前記第 1 及び第 2 の始動入賞手段への遊技球の進入に応じて、所定の抽選確率で当たりの抽選を実行し、

前記副賞付与選択手段（主制御基板 9 2 0）は、前記第 1 の始動入賞手段への遊技球の進入に応じて、前記第 1 の始動入賞手段に対応する第 1 の副賞付与条件で副賞の付与決定を実行し、前記第 2 の始動入賞手段への遊技球の進入に応じて前記第 2 の始動入賞手段に対応する条件であって前記第 1 の副賞付与条件とは異なる第 2 の副賞付与条件で副賞の付与決定を実行することを特徴とする。

30

【 0 2 4 5 】

特徴 F 1 を有する遊技機であれば、第 1 及び第 2 の始動入賞手段における遊技球の進入の容易性の差異を副賞付与条件によって相殺することができるため、第 1 及び第 2 の始動入賞手段間における不公平感を遊技者に感じさせずに済み、遊技者に遊技を一層楽しませることができる。

【 0 2 4 6 】

特徴 F 2：特徴 F 1 を有する遊技機において、前記第 2 の始動入賞手段の前段に進入規制部材（可動橋 7 0）が設けられており、第 2 の副賞付与条件の方が第 1 の副賞付与条件よりも副賞が付与され易く設定されている。

40

【 0 2 4 7 】

特徴 F 2 を有する遊技機であれば、進入規制部材の存在により、遊技者が感じる遊技球の進入の困難性を副賞による楽しみに変えることができ、遊技者に遊技を一層楽しませることができる。

【 0 2 4 8 】

特徴 F 3：特徴 F 0 ~ F 2 のいずれかを有する遊技機において、

前記副賞付与選択手段は、

50

前記所定の変更条件が満たされると、通常の普通副賞確率状態から一時的に副賞当選確率が高くなる高副賞確率状態へと遷移する副賞付与条件で副賞の付与決定を実行することを特徴とする。

【0249】

特徴F3を有する遊技機であれば、

副賞当選確率を遊技の条件などによって変化させることができ、遊技者の楽しみを増大させることができる。

【0250】

特徴F4：特徴F0～F3のいずれかを有する遊技機において、

前記副賞付与選択手段は、

前記抽選手段によって所定の抽選回数だけ抽選を実行したにも拘わらず当選しない場合に、通常の普通副賞確率状態から一時的に副賞当選確率が高くなる高副賞確率状態へと遷移する副賞付与条件で副賞の付与決定を実行することを特徴とする。

【0251】

特徴F4を有する遊技機であれば、

抽選手段によっては、なかなか当選せず、苛つきがちな遊技者に対し、副賞が当選する機会を増大させることができ、遊技者の楽しみを増大させることができる。

【0252】

特徴F5：特徴F0～F4のいずれかを有する遊技機において、

前記副賞付与選択手段は、

所定の時間ごとに、所定の遷移時間に亘って、通常の普通副賞確率状態から一時的に副賞当選確率が高くなる高副賞確率状態へと遷移する副賞付与条件で副賞の付与決定を実行することを特徴とする。

【0253】

特徴F5を有する遊技機であれば、定期的に高副賞確率状態へと遷移できるため、遊技者を飽きさせることなく、遊技を一層楽しませることができる。

【0254】

特徴F6：特徴F0～F5のいずれかを有する遊技機において、

前記副賞の抽選結果を、前記抽選手段の当選を示す図柄の種類によって表示する副賞表示装置（装飾図柄表示装置479）を有することを特徴とする。

【0255】

特徴F6を有する遊技機であれば、次に表示される図柄を楽しみにしながら遊技をさせることができ、遊技者に遊技を一層楽しませることができる。

【0256】

特徴F7：特徴F6を有する遊技機において、

前記副賞表示装置に、前記高副賞確率状態であることに対応する高副賞確率状態情報を表示する高副賞確率状態表示手段（副制御基板940）を有することを特徴とする。

【0257】

特徴F7を有する遊技機であれば、副賞が取得できるチャンスであることを遊技者に認識させることができるため、遊技者の期待感を煽って遊技を一層楽しませることができる。

【0258】

特徴F8：特徴F0～F6のいずれかを有する遊技機において、

遊技球が流下する遊技領域を形成する板状の遊技盤面（盤面400A）と、

前記遊技領域に設けられる所定の振分部（流下開口部18）に到達した遊技球を、前記始動入賞手段（又は、前記第1の始動入賞手段若しくは前記第2の始動入賞手段のいずれか）側へと導く入賞側誘導部（開口部右側18a）と、

前記所定の振分部に到達した遊技球を前記始動入賞手段（又は、前記第1の始動入賞手段若しくは前記第2の始動入賞手段のいずれか）へは進入しない側へ導く非入賞確定部（開口部左側18b）と、を有し、

10

20

30

40

50

前記入賞側誘導部と前記非入賞確定部とのうち少なくとも一方は、前記遊技盤面に対して垂直な前後方向の位置に応じて、平面視における前記遊技盤面に沿った横幅が変化する形状を有し、

前記所定の振分部に到達した遊技球が前記始動入賞手段（又は、前記第1の始動入賞手段若しくは前記第2の始動入賞手段のいずれか）へ進行する割合が遊技機の傾斜角度に応じて変化し、

前記副賞付与選択手段によって前記副賞が付与される割合が遊技機の傾斜角度に応じて変化することを特徴とする。

#### 【0259】

これにより、遊技機では、傾斜角度 によって始動入賞手段への遊技球の進入確率を変化させることができ、副賞の当選確率を変化させることができる。このとき、副賞の当選確率を大当りの当選確率よりも大きく設定すれば、副賞の当選具合によって傾斜角度 が設定通りとなるよう遊技機が設置されているか否かを管理者に知らせることができる。

10

#### 【0260】

なお、特徴A1～A7、特徴B1～B5、特徴C1～C4、特徴D1～D9、特徴E1～E6、特徴F0～F8に記載の少なくとも1つの特徴を他のいずれか又は複数の特徴に組み合わせて適用しても良い。以下には、上記した各特徴を適用し得る遊技機の基本構成を示す。

#### 【0261】

パチンコ遊技機：遊技者が操作する発射操作手段と、その発射操作手段の操作に基づいて遊技球を発射する遊技球発射手段と、その発射された遊技球を所定の遊技領域に導く通路部と、遊技領域内に配置された各遊技部品とを備え、それら各遊技部品のうち所定の通過部を遊技球が通過した場合に遊技者に特典を付与する遊技機。

20

#### 【産業上の利用可能性】

#### 【0262】

本発明は、弾性遊技機などの遊技機に適している。

#### 【符号の説明】

#### 【0263】

- 1 1 : 前方ブロック部材
- 1 2 : 後方ブロック部材
- 1 3 : 前面板部
- 1 5 : 振分突出部
- 1 6 : 誘導壁面
- 1 6 a : 端部
- 1 7 : 誘導壁面
- 1 7 a : 端部
- 1 8 : 流下開口部
- 1 8 a : 開口部右側
- 1 8 b : 開口部左側
- 5 4 : 第2始動誘導路
- 5 5 : 入賞誘導路
- 5 6 : 排出誘導路
- 6 1 : 風車
- 6 1 a : 円板
- 6 1 b : 回転軸
- 6 1 c : 回転羽根
- 6 2 : 中継板
- 6 2 a : 壁部
- 6 3 : クルーン
- 6 3 a : 落下防止壁部

30

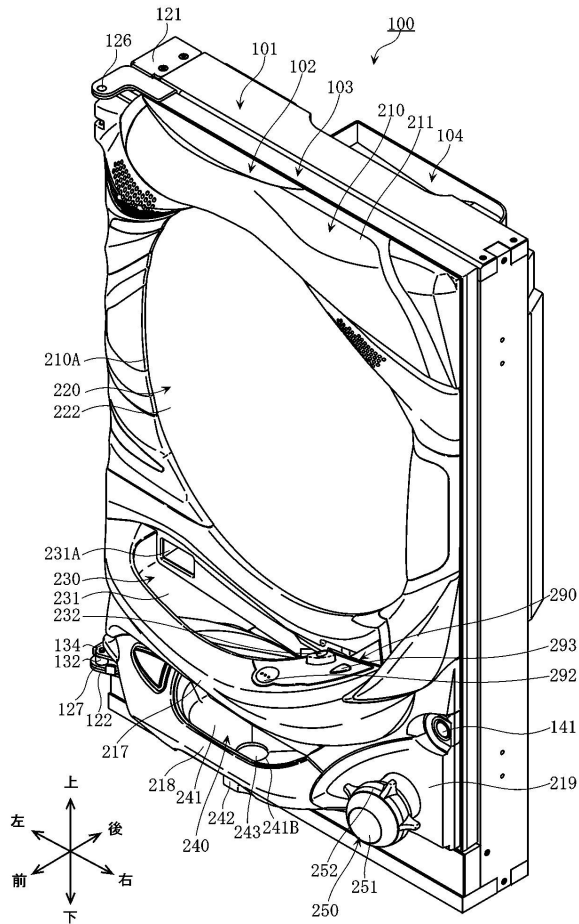
40

50

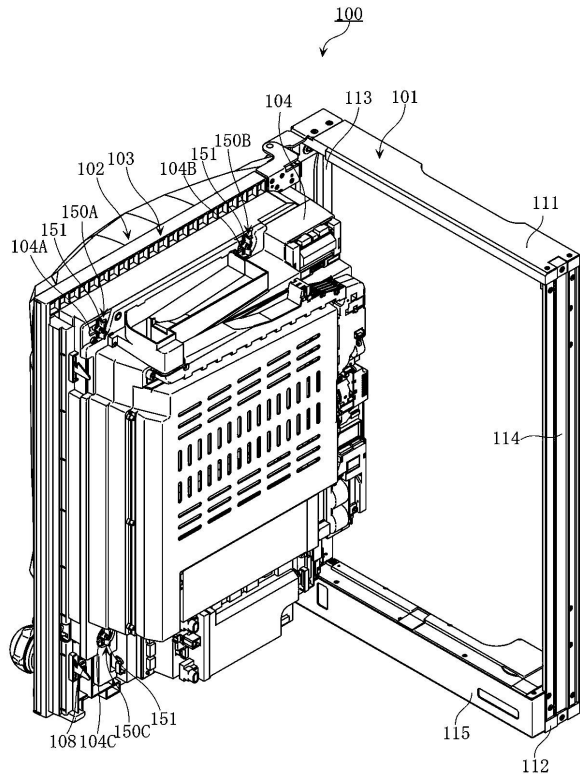
6 3 b	: 渦巻段差	
6 3 c	: 流下孔	
6 3 d	: 内側壁部	
6 5	: 検出スイッチ	
7 0	: 可動橋	
7 1	: 可動橋本体部	
7 1 a	: 誘導壁部	
7 1 a x	: 橋壁面	
7 1 b	: 底面	
7 1 b x	: 前方向部分	10
7 1 b y	: 後方向部分	
7 1 c	: 回転軸保持部	
9 9	: 設定スイッチ	
1 0 0	: 遊技機	
1 0 1	: 外枠	
1 0 2	: 前ブロック	
1 0 2 A	: 開口	
1 0 3	: 中間ブロック	
1 0 4	: 後ブロック	
1 0 4 A	: 開口	20
4 2 6	: 橋接続モータ	
4 3 1	: 第1始動入賞装置	
4 3 2	: 第2始動入賞装置	
4 3 3	: 大入賞装置	
4 3 6	: 始動装置	
4 3 8	: 一般入賞装置	
4 3 9	: 一般入賞装置	
4 4 1	: 始動入賞スイッチ	
4 4 2	: 始動入賞スイッチ	
4 4 3	: 大入賞スイッチ	30
4 4 6	: 始動スイッチ	
4 5 0	: 始動入賞装置	
4 6 2	: 橋接続モータ	



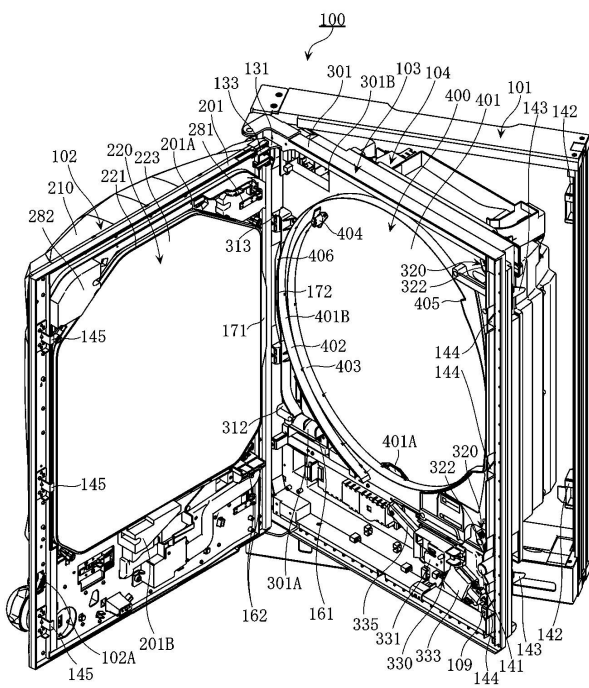
【図1】



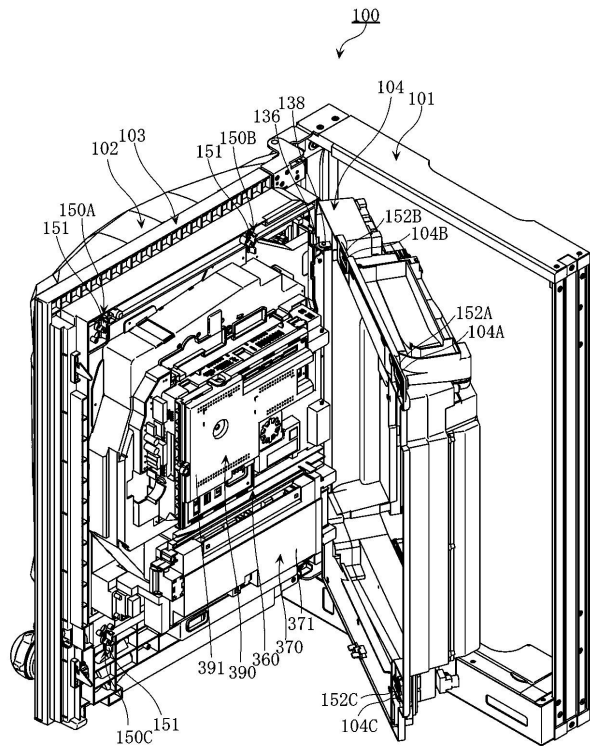
【図2】



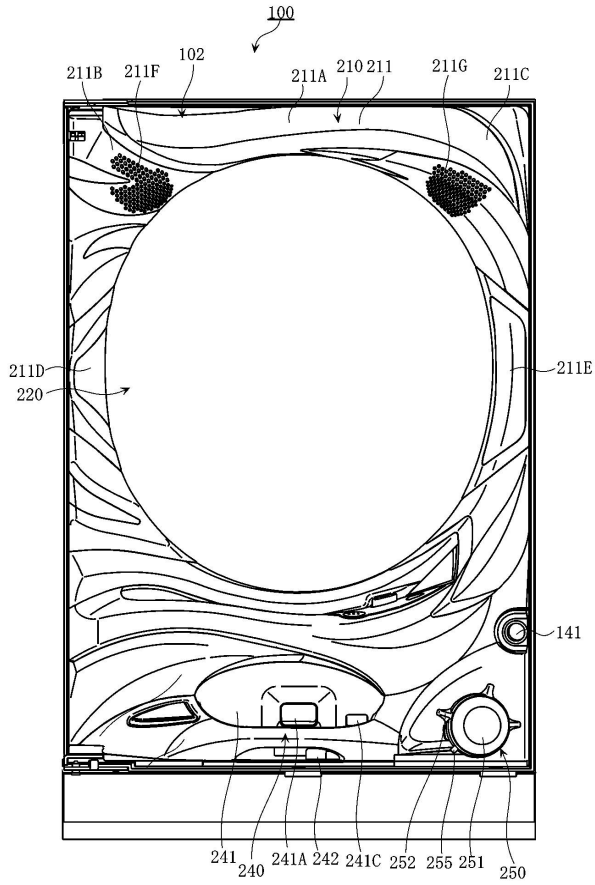
【図3】



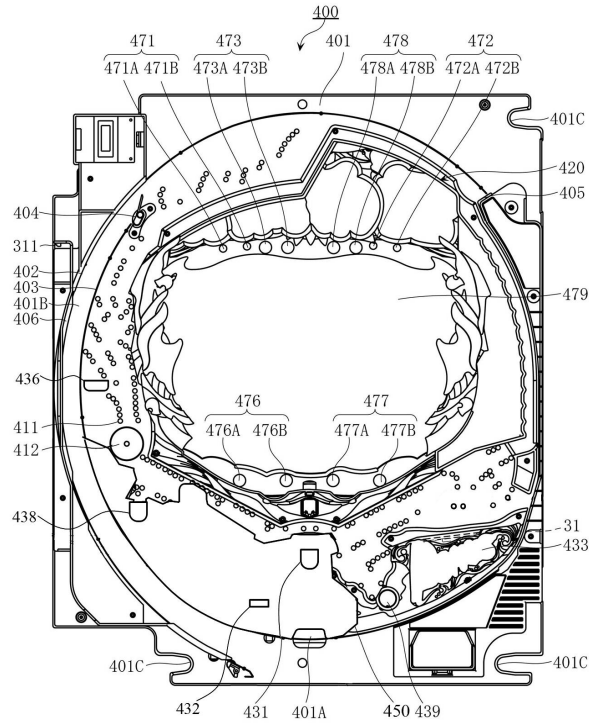
【図4】



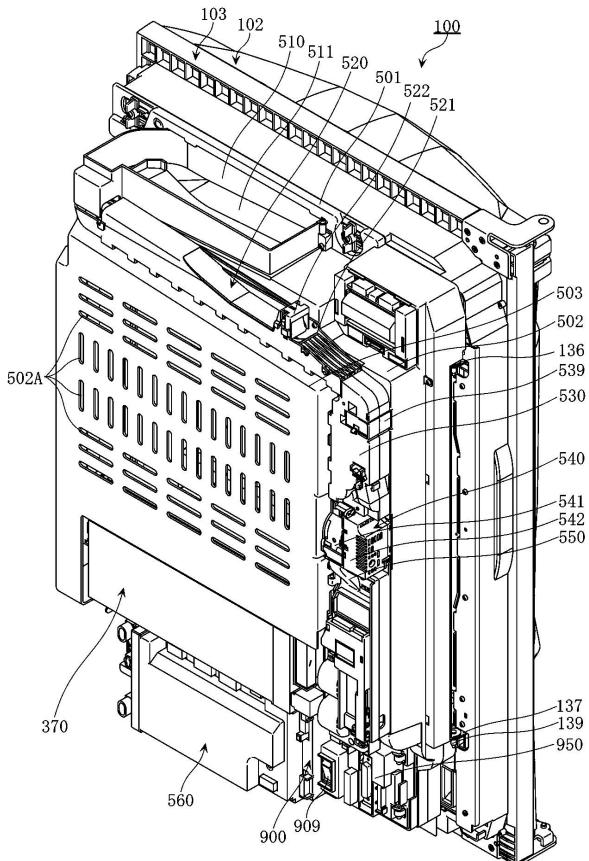
【図5】



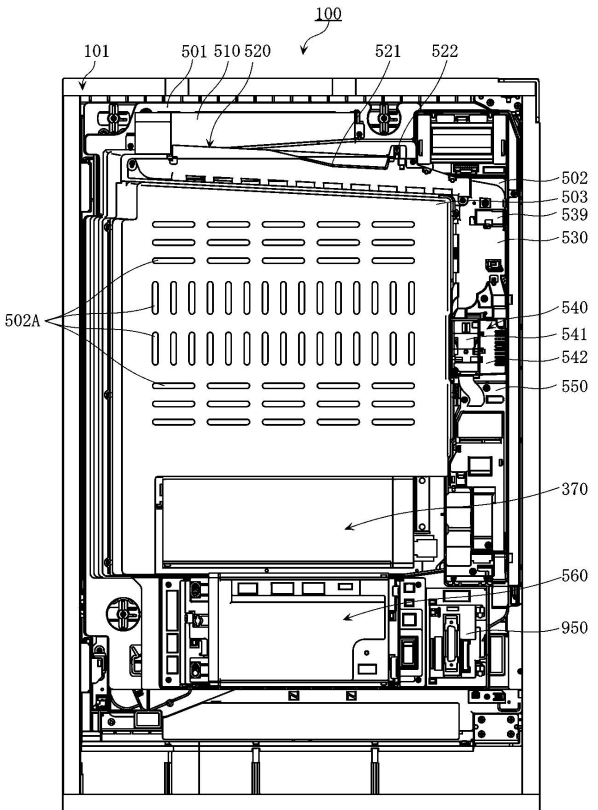
【図6】



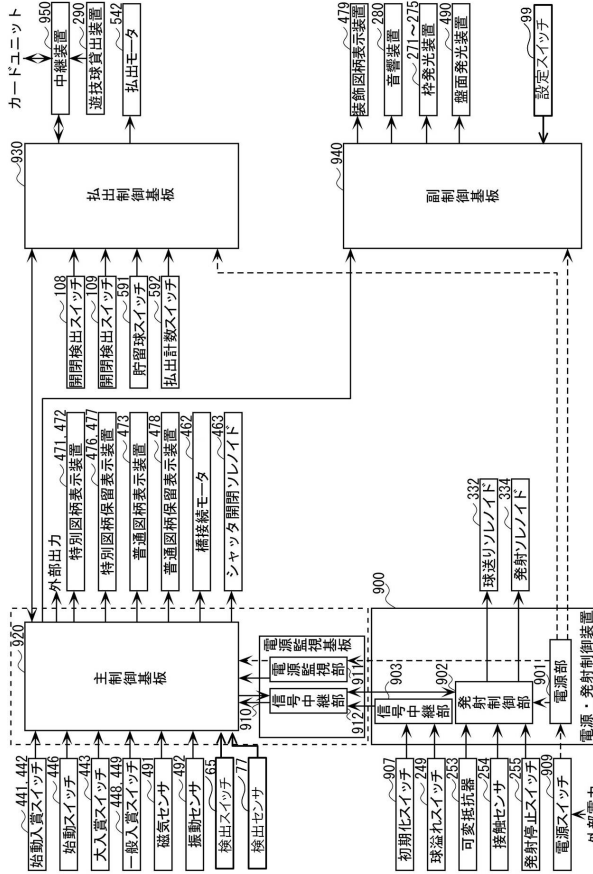
【図7】



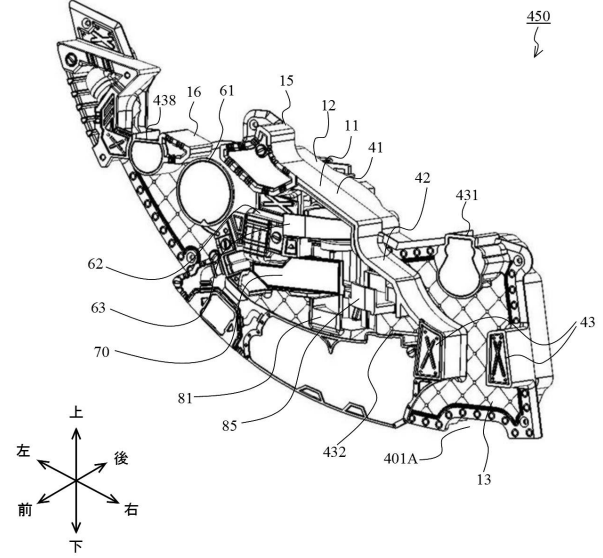
【図8】



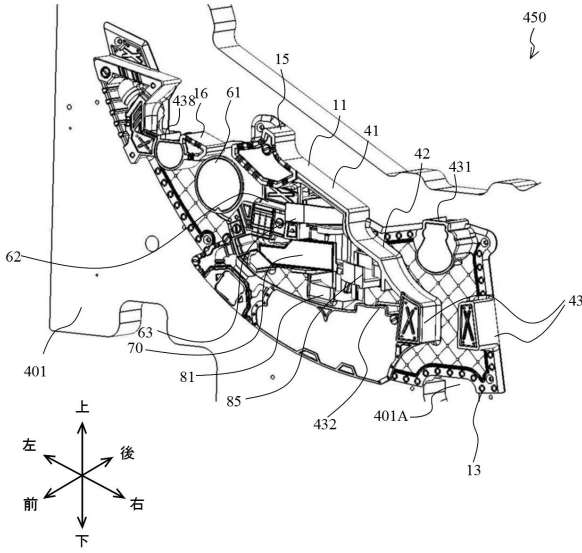
【図9】



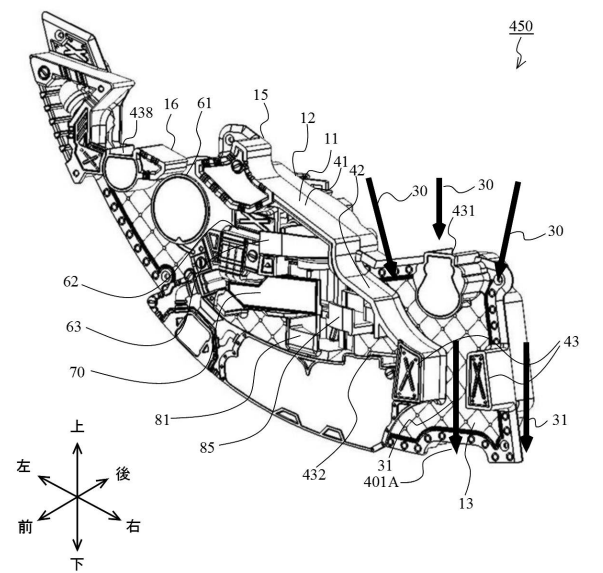
【図10】



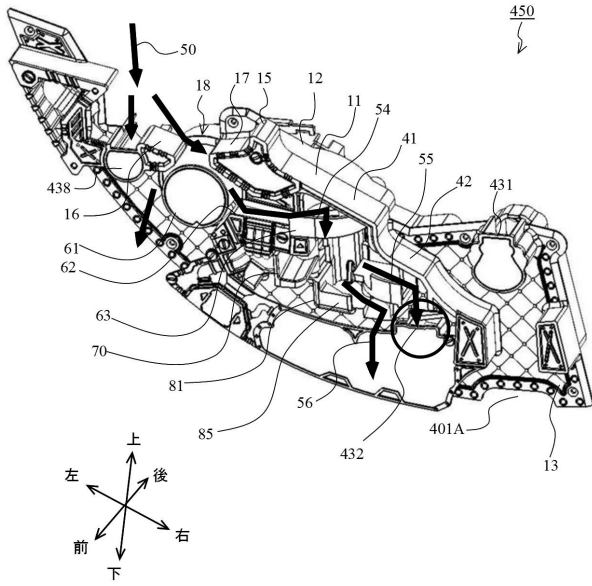
【図11】



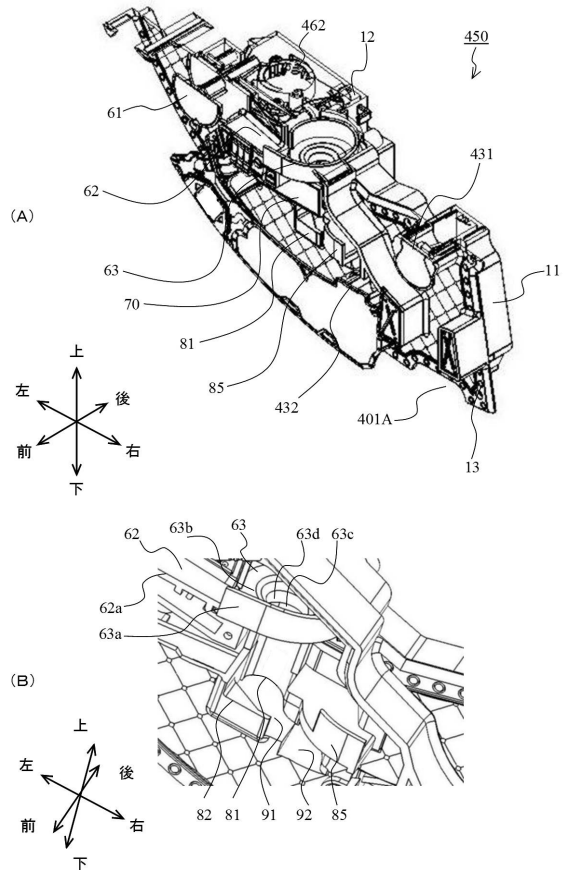
【図12】



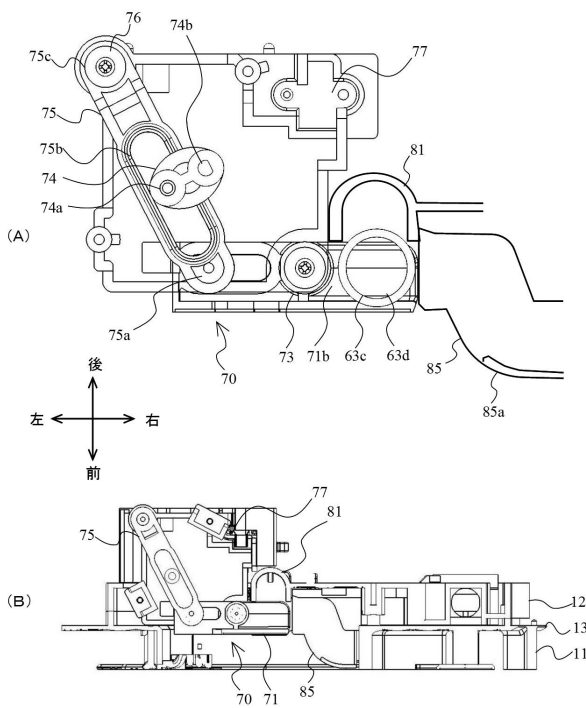
【図13】



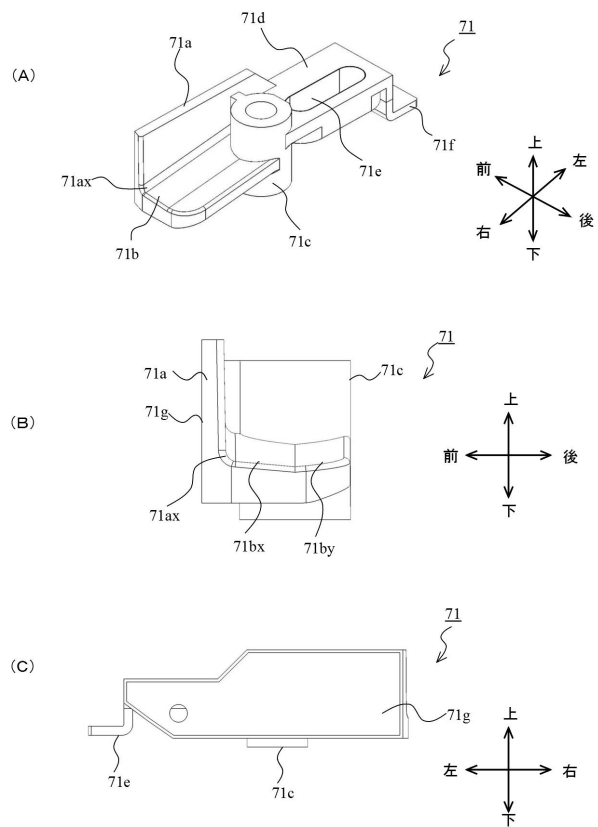
【図14】



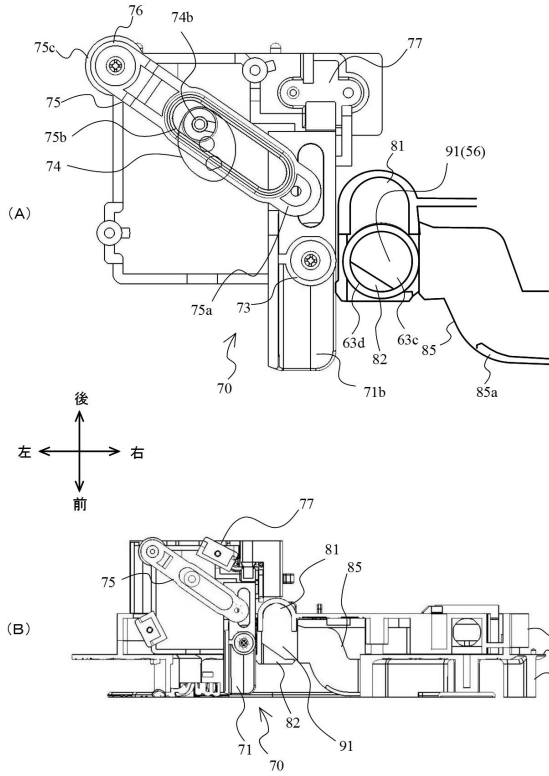
【図15】



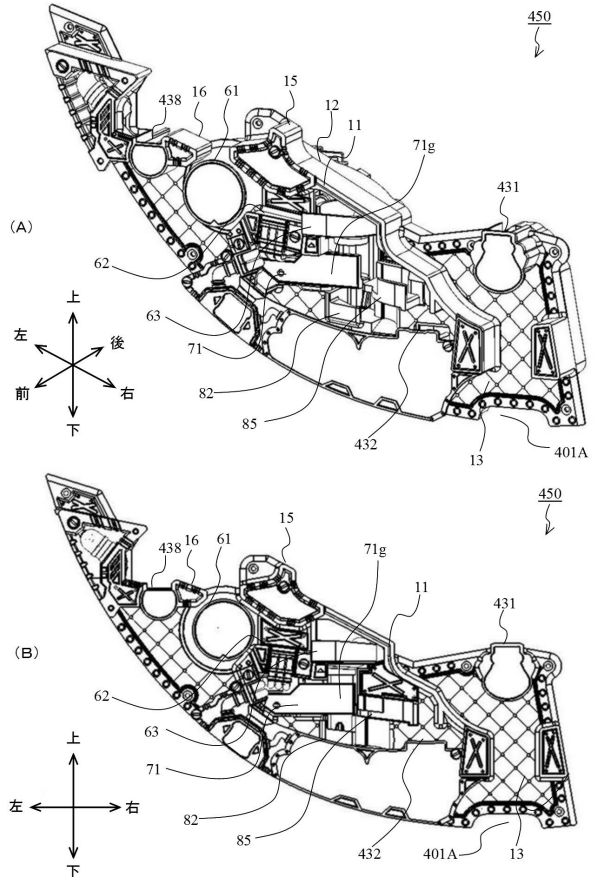
【図16】



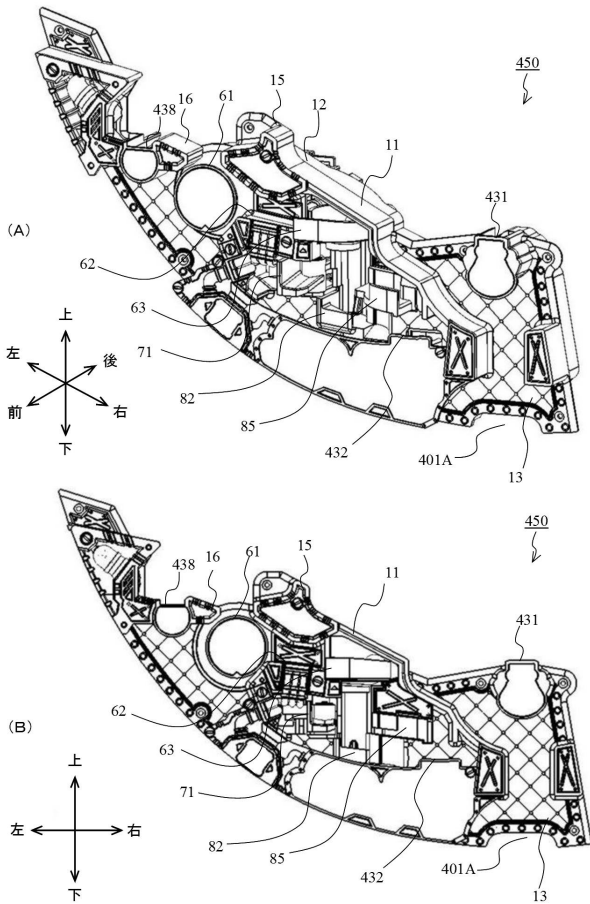
【図17】



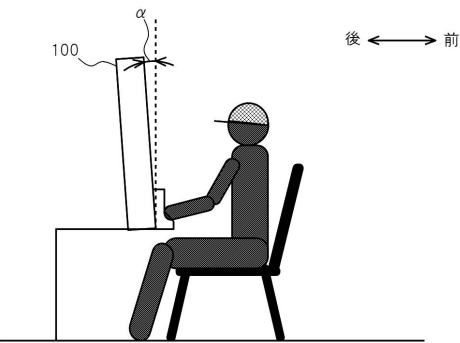
【図18】



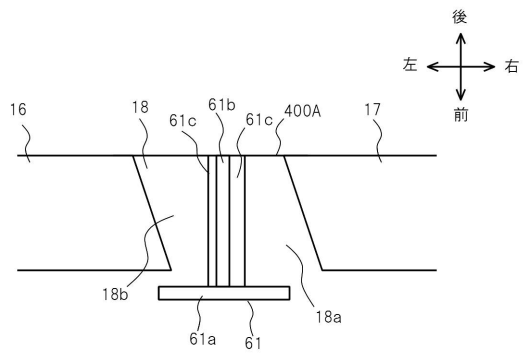
【図19】



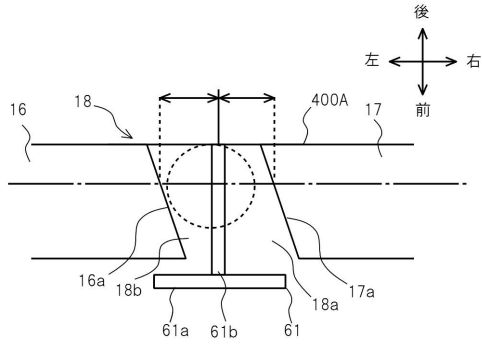
【図20】



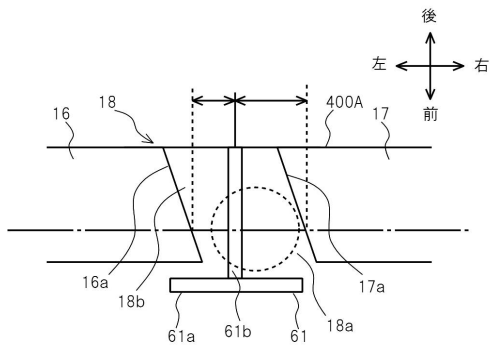
【図21】



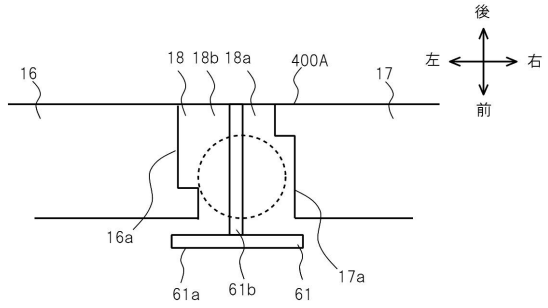
【図22】



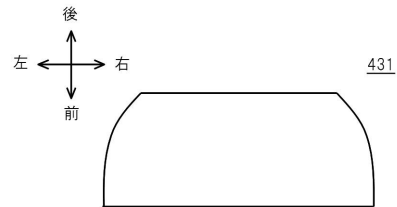
【図23】



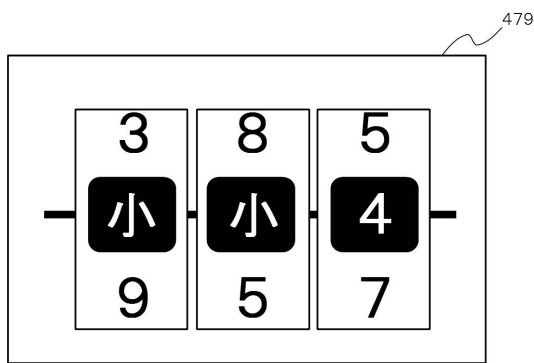
【図24】



【図25】



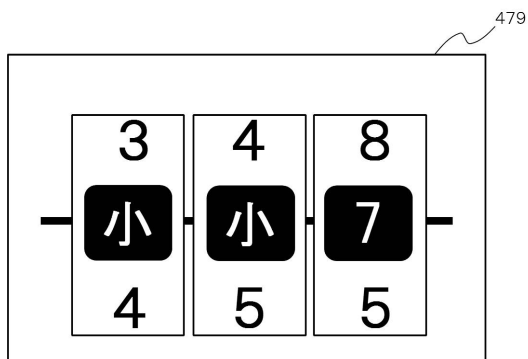
【図26】



【図28】



【図27】



---

フロントページの続き

- (72)発明者 平松 真司  
愛知県名古屋市千種区今池三丁目9番21号 株式会社サンスリー内
- (72)発明者 保黒 悠介  
愛知県名古屋市千種区今池三丁目9番21号 株式会社サンスリー内

審査官 小河 俊弥

- (56)参考文献 特開2010-046308(JP,A)  
特開2007-229232(JP,A)  
特開2002-177495(JP,A)

(58)調査した分野(Int.Cl., DB名)  
A63F 7/02