



(12) 实用新型专利

(10) 授权公告号 CN 205126923 U

(45) 授权公告日 2016. 04. 06

(21) 申请号 201520885153. 9

(22) 申请日 2015. 11. 09

(73) 专利权人 代洪波

地址 442000 湖北省十堰市茅箭区人民北路
62 号湖北省十堰市妇幼保健院(妇科)

(72) 发明人 代洪波 张艳 王梅 赵琴 姚超
朱军

(51) Int. Cl.

A61L 2/18(2006. 01)

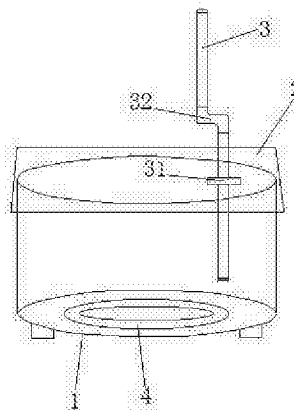
权利要求书1页 说明书2页 附图1页

(54) 实用新型名称

一种医用消毒器具

(57) 摘要

本实用新型涉及一种医用消毒器具,包括容器体,所述容器体上设有防尘消毒罩,所述防尘消毒罩上设有与容器体相连通的标杆,所述标杆设有下限位块和曲折段,所述容器体的底部设为对比环带,所述标杆为不锈钢材质。本实用新型通过设置下限位块和曲折段有助于限制标杆标识的位置,通过设置防尘消毒罩有助于减少容器体内消毒液污染及安装标杆,且结构简单,操作方便,经济实用。



1. 一种医用消毒器具,其特征在于:包括容器体(1),所述容器体(1)上设有防尘消毒罩(2),所述防尘消毒罩(2)上设有与容器体(1)相连通的标杆(3),所述标杆(3)设有下限位块(31)和曲折段(32)。

2. 根据权利要求1所述的一种医用消毒器具,其特征在于:所述容器体(1)的底部设为对比环带(4)。

3. 根据权利要求1所述的一种医用消毒器具,其特征在于:所述标杆(3)为不锈钢材质。

4. 根据权利要求1所述的一种医用消毒器具,其特征在于:所述容器体(1)为玻璃材质。

一种医用消毒器具

技术领域

[0001] 本实用新型涉及医疗设备配件设计技术领域,尤其涉及一种医用消毒器具。

背景技术

[0002] 医疗设备是医疗、科研、教学、机构、临床学科工作最基本要素,即包括专业医疗设备,也包括家用医疗设备。它是指单独或者组合使用于人体的仪器、设备、器具、材料或者其他物品,也包括所需要的软件。对于人体体表及体内的治疗效果不是通过药理学、免疫学或者代谢的手段来获得,而是医疗器械产品起到了一定的辅助作用。在使用期间,旨在达到下列预期目的:对疾病的预防、诊断、治疗、监护、缓解;对损伤或者残疾的诊断、治疗、监护、缓解、补偿;对解剖或者生理过程的研究、替代、调节;妊娠控制。然而,现有的医用消毒器具上缺少有助于限制标杆标识的位置的装置,有些医用消毒器具上缺少有助于减少容器体内消毒液污染及安装标杆的装置,不能满足实际情况的需求。

实用新型内容

[0003] 本实用新型的目的是为了克服现有技术的不足,提供了一种医用消毒器具。

[0004] 本实用新型是通过以下技术方案实现:

[0005] 一种医用消毒器具,包括容器体,所述容器体上设有防尘消毒罩,所述防尘消毒罩上设有与容器体相连通的标杆,所述标杆设有下限位块和曲折段。

[0006] 作为本实用新型的优选技术方案,所述容器体的底部设为对比环带。

[0007] 作为本实用新型的优选技术方案,所述标杆为为不锈钢材质。

[0008] 作为本实用新型的优选技术方案,所述容器体为玻璃材质。

[0009] 现场使用时,操作人员将装置整体移动到合适位置,再将装置整体固定,即可进行医疗器械消毒工作。

[0010] 与现有的技术相比,本实用新型的有益效果是:本实用新型通过设置下限位块和曲折段有助于限制标杆标识的位置,通过设置防尘消毒罩有助于减少容器体内消毒液污染及安装标杆,且结构简单,操作方便,经济实用。

附图说明

[0011] 图1为本实用新型的结构示意图。

[0012] 图中:1、容器体;2、防尘消毒罩;3、标杆;31、下限位块;32、曲折段;4、对比环带。

具体实施方式

[0013] 为了使本实用新型的目的、技术方案及优点更加清楚明白,以下结合附图及实施例,对本实用新型进行进一步详细说明。应当理解,此处所描述的具体实施例仅仅用以解释本实用新型,并不用于限定本实用新型。

[0014] 请参阅图1,图1为本实用新型的结构示意图。

[0015] 所述一种医用消毒器具,包括容器体1,所述容器体1为玻璃材质,所述容器体1上设有防尘消毒罩2,防尘消毒罩2有助于减少容器体1内消毒液污染及安装标杆3,所述防尘消毒罩2上设有与容器体1相连通的标杆3。

[0016] 所述标杆3设有下限位块31和曲折段32,下限位块31和曲折段32有助于限制标杆3标识的位置,所述标杆3为为不锈钢材质,所述容器体1的底部设为对比环带4。

[0017] 现场使用时,操作人员将装置整体移动到合适位置,再将装置整体固定,即可进行医疗器械消毒工作。

[0018] 以上所述仅为本实用新型的较佳实施例而已,并不用以限制本实用新型,凡在本实用新型的精神和原则之内所作的任何修改、等同替换和改进等,均应包含在本实用新型的保护范围之内。

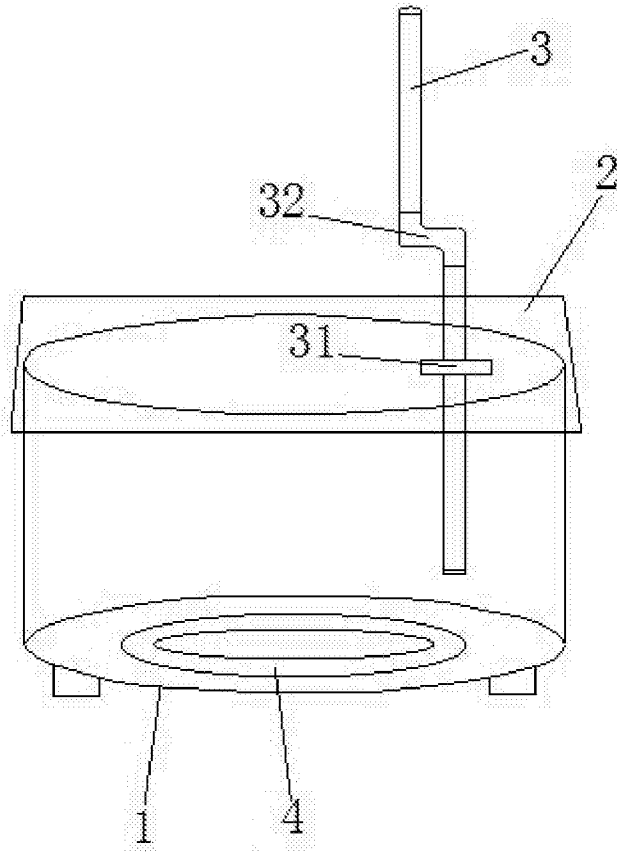


图1