



(12) 实用新型专利

(10) 授权公告号 CN 201718766 U

(45) 授权公告日 2011. 01. 26

(21) 申请号 201020275286. 1

(22) 申请日 2010. 07. 29

(73) 专利权人 尹起祥

地址 274417 山东省曹县普连集镇柳园行政村园村 116 号

(72) 发明人 尹起祥

(74) 专利代理机构 北京汇智英财专利代理事务所 11301

代理人 张俊阁

(51) Int. Cl.

A47B 43/00 (2006. 01)

A47B 46/00 (2006. 01)

D06F 81/06 (2006. 01)

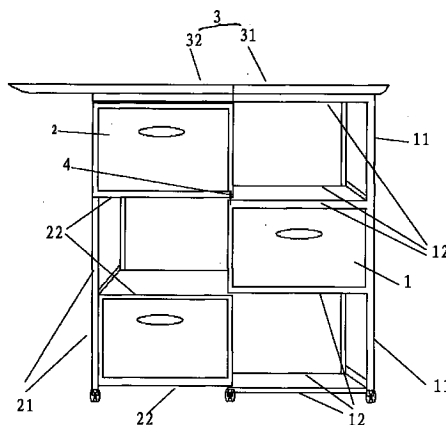
权利要求书 1 页 说明书 3 页 附图 3 页

(54) 实用新型名称

组合式烫衣柜

(57) 摘要

一种组合式烫衣柜,既可以拉开作为烫衣板使用,也可以收合成为储物柜,其包括:第一柜体,于第一柜体的顶部结合一个固定面板;一个折叠面板,枢接于该固定面板的一端,该折叠面板能相对该固定面板形成枢转;一个第二柜体,能够选择与该第一柜体并排展开或被推动而嵌套于该第一柜体;当第二柜体与该第一柜体并排展开时,该第二柜体的顶部支撑该折叠面板以使该折叠面板与该固定面板相平构成一个宽大的烫衣板;当第二柜体被推动而嵌套入该第一柜体时,该折叠面板被放下,此时本实用新型的烫衣柜收合成一个储物柜。



1. 一种组合式烫衣柜,其特征在于包括:

一个第一柜体,于第一柜体的顶部结合一个固定面板;

一个折叠面板,枢接于该固定面板的一端,该折叠面板能相对该固定面板形成枢转;

一个第二柜体,能够活动地嵌套于该第一柜体;

该第二柜体相对该第一柜体能够并排展开,在展开状态,该第二柜体的顶部支撑该折叠面板,使该折叠面板与该固定面板构成一个完整的烫衣板;在收合状态,该第二柜体嵌套入该第一柜体,该折叠面板放下,所述烫衣柜折合成为一个储物柜。

2. 如权利要求1所述的组合式烫衣柜,其特征在于,该第一柜体具有数个隔层,该第二柜体设有与该第一柜体相同层数的隔层,所述第一柜体的部分隔层中配有抽屉,该第二柜体以互补的方式在隔层中配有抽屉。

3. 如权利要求1所述的组合式烫衣柜,其特征在于,该第一柜体具有数个隔层,该第二柜体设有与该第一柜体不相同层数的隔层,所述第一柜体的部分隔层中配有抽屉,该第二柜体以互补的方式在隔层中配有抽屉。

4. 如权利要求1或2或3所述的组合式烫衣柜,其特征在于,该折叠面板与该固定面板之间以翻转合页相连接。

5. 如权利要求1或2或3所述的组合式烫衣柜,其特征在于,该折叠面板比该固定面板多出一个厚度,使该折叠面板被第二柜体撑起时,该折叠面板的表面与固定面板的表面相平。

6. 如权利要求2或3所述的组合式烫衣柜,其特征在于,第二柜体与该第一柜体产生接触且能相对滑动的隔层水平边架之间均设有相互配合滑轨装置。

7. 如权利要求6所述的组合式烫衣柜,其特征在于,所述滑轨装置为静音钢珠滑轨。

8. 如权利要求1或2或3所述的组合式烫衣柜,其特征在于,该折叠面板的底部与该第二柜体的顶部之间设有相互配合的滑轨。

9. 如权利要求1或2或3所述的组合式烫衣柜,其特征在于,第一柜体与第二柜体之间安装有嵌入式锁扣,扣入该嵌入式锁扣以控制该第一柜体与第二柜体不产生相对滑动。

10. 如权利要求6所述的组合式烫衣柜,其特征在于,该第一柜体与该第二柜体底部安装有万向轮。

组合式烫衣柜

技术领域

[0001] 本实用新型涉及一种组合式家具结构,尤其是一种兼具烫衣功能及储物功能的烫衣柜结构。

背景技术

[0002] 目前市面上所见的烫衣板各式各样,但是都有一些实用性不佳的缺点。目前市面上出售的普通烫衣板的主要功能只是用于熨烫衣服,未使用时就放置起来,功能单一,使用效率低。例如授权公告号为 CN201502001 的实用新型专利,其烫衣板面设置于一个“X”型支架上,在不使用烫衣板时,借助该“X”型支架比较容易收合,以节约占用的空间。然而,且烫衣板多为“窄长”型板面,因此,其作为饭桌等使用也非常不便,因此这样的烫衣板除了单纯作为烫衣功能外,再无其他实用之处。而在裁缝店里,烫衣板作为一个非常重要的设备,裁缝师傅们除了要求其具有烫熨衣服的功能之外,也希望其能够作为储物箱以归整一些零碎的物品。

[0003] 虽然有些烫衣板的支架可以容纳一些物品,且烫衣板的板面也可以收合,但因支撑烫衣板所用到的支架收合程度有限,也不能很大范围的减小占用的空间。

[0004] 为此,申请人有鉴于此,便想设计出一种组合式烫衣板,以克服上述烫衣板功能单一的缺点。

实用新型内容

[0005] 本实用新型的目的是为了设计出一种组合式烫衣柜,不仅可以作为烫衣板使用,且还兼具提供大容量储存物品的功能。

[0006] 本实用新型的另一个目的在于提供一种在不使用时,烫衣板能够折合起来,且柜体本身也能收合,以较大程度地减小占用的空间。

[0007] 为了实现上述目的,本实用新型的组合式烫衣柜,包括:

[0008] 一个第一柜体,于第一柜体的顶部结合一个固定面板;

[0009] 一个折叠面板,枢接于该固定面板的一端,该折叠面板能相对该固定面板形成枢转;

[0010] 一个第二柜体,能够被拉出而相对于该第一柜体并排展开或被推入而嵌套于该第一柜体;

[0011] 当第二柜体与该第一柜体并排展开时,该第二柜体的顶部支撑该折叠面板以使该折叠面板与该固定面板相平构成一个宽大的烫衣板;当第二柜体被推动而嵌套入该第一柜体时,该折叠面板被放下,所述烫衣柜成为一个储物柜。

[0012] 该第一柜体具有数个隔层,该第二柜体设有与该第一柜体相同层数的隔层,所述第一柜体的部分隔层中配有抽屉,该第二柜体以互补的方式在隔层中配有抽屉。

[0013] 该第一柜体具有数个隔层,该第二柜体设有与该第一柜体不相同层数的隔层,所述第一柜体的部分隔层中配有抽屉,该第二柜体以互补的方式在隔层中配有抽屉。

- [0014] 该折叠面板与该固定面板之间以翻转合页相连接。
- [0015] 该折叠面板比该固定面板多出一个厚度,该多出的厚度在该折叠面板的底部。
- [0016] 第二柜体被推动而嵌套于该第一柜体的过程中,产生接触且相对滑动的隔层水平边架之间设有相互配合滑轨装置。
- [0017] 所述滑轨装置为静音钢珠滑轨。
- [0018] 所述折叠面板的底部与该第二柜体的顶部之间设有相互配合的滑轨装置。
- [0019] 第一柜体与第二柜体之间安装有嵌入式锁扣,扣入该嵌入式锁扣以控制该第一柜体与第二柜体不产生相对滑动。
- [0020] 该第一柜体与该第二柜体底部安装有万向轮。
- [0021] 本实用新型的有益技术效果在于:由于第二柜体能被拉出而相对于该第一柜体并排展开或推入以嵌套于该第一柜体内使两个柜体合二为一,当第一柜体与第二柜体并排展开时,可将折叠面板托起并与该固定面板相平使两个面板构成一个烫衣面板,且第一柜体与第二柜体上都可以容纳许多物品;当将第二柜体推入而嵌套于该第一柜体时,该折叠面板失去支撑,可以收合起来,整个烫衣柜以形成一个单纯的储物柜,且不会占用过多的空间,十分方便烫衣柜的摆放和搬运。

附图说明

- [0022] 图 1 为本实用新型的实施例的两柜体展开时的正面示意图。
- [0023] 图 2 为本实用新型的实施例的两柜体收合时的正面示意图。
- [0024] 图 3 为本实用新型的实施例的两柜体收合时的左侧示意图。

具体实施方式

[0025] 如图 1 所示的本实用新型一个具体实施例的组合式烫衣柜,包括第一柜体 1 及第二柜体 2,第二柜体 2 与第一柜体 1 并排且位于第一柜体的左边。第一柜体 1 具有三个隔层,每个隔层上都有隔层板及垂直边架 11 和水平边架 12,且正中间的隔层中配设有抽屉。第二柜体 2 也具有三个隔层,每个隔层上都设有隔层板及垂直边架 21 和水平边架 22,该第二柜体 2 的上下两个隔层中配设有抽屉,而中间隔层为空。这样做的目的是为了当第二柜体 2 推入而套嵌于第一柜体 1 时,两个柜体正好以互补的形式,使每个隔层上均配有一个抽屉,以构成一个完整的储物柜。当两个柜体展开时,这些隔层板上都可以容纳和搁置物品,当然也可以选择不设隔层板以减轻本实用新型烫衣柜的重量。这里所谓的“互补的方式”,就是在第二柜体上给已配设抽屉的第一柜体的该隔层留出可供嵌套的空间。

[0026] 如图 1 或图 2 所示,第一柜体 1 的下层隔层的高度略大于第二柜体 2 下层隔层的高度;第二柜体 2 中间隔层的高度略大于第一柜体 1 中间隔层的高度;第一柜体 1 的上层隔层的高度略大于第二柜体 2 上层隔层的高度,借此,第二柜体 2 可以嵌套于第一柜体 1,使两者可合二为一。

[0027] 再如图 1 所示,在第一柜体 1 顶部固定设有一个固定面板 31,固定面板向右侧延伸一段距离以伸出该第一柜体 1 的外侧;固定面板 31 的左侧连接有一个折叠面板 32,该折叠面板 32 搁置在第二柜体 2 的顶部,通过第二柜体 2 的支撑使折叠面板 32 与固定面板 31 的表面正好相平,形成一个烫衣板面 3。折叠面板 32 与固定面板 31 之间以合页连接,且两

者的连接线靠近第一柜体 1 的最左侧处。折叠面板 32 的底部另增设具有一定厚度的板材 33, 该板材可与折叠面板 32 为一体成型, 或为另外的一个单独的板材。不管是哪种形式, 该板材 33 的厚度正好可以使折叠面板 32 被第二柜体 2 撑起时, 其表面与固定面板 31 的表面相平。

[0028] 进一步地, 在第一柜体 1 及第二柜体 2 的底部安装有万向轮, 以方便两个柜体的自由移动。

[0029] 结合图 1 及图 2 所示, 将第二柜体 2 向右推动, 使第二柜体 2 嵌套于第一柜体 1, 具体是第二柜体 2 的上下两个隔层嵌入第一柜体 1 的上下两个隔层, 而第一柜体 1 的中间隔层嵌入第二柜体 2 的中间隔层, 两个柜体合二为一, 形成图 2 所示的储物柜 10。折叠面板 32 失去第二柜体 2 的支撑, 而可自由向下翻转而收合。如图 2 所示, 在储物柜 10 左侧收合的折叠面板 32。如图 3 所示, 可直观清楚地看出折叠面板 32 折叠及两个柜体合二为一时的状态。

[0030] 进一步地, 由于第二柜体 2 被推动而嵌套于第一柜体 1 时, 形成相对滑动的隔层之间需要克服一定的摩擦力。为此, 可在产生相对滑动的第一柜体 1 的水平边架 12 及第二柜体 2 的水平边架 22 之间均安装有滑轨装置, 且滑轨装置较佳选择为三折静音钢珠滑轨, 且折叠面板 32 的底部与该第二柜体 2 的顶部之间也安装有相互配合的滑轨装置, 这里的滑轨装置可以为静音钢珠滑轨, 或者仅在第二柜体 2 的顶部设有滑轮, 而折叠面板 32 底部设有供滑轮滚动的滑槽, 以大大方便两个柜体的收合及展开, 且展开时不致让两个柜体完全分离。同时, 可以第一柜体 1 与第二柜体 2 之间, 安装一个嵌入式锁扣 4, 如图 1 所示, 嵌入式锁扣 4 位于第二柜体 2 其中一个隔层的水平边架 21 的最右端, 且在第一柜体 1 对应隔层的水平边架 12 的左右两端设有供该锁扣 4 扣入的孔。借此, 当第二柜体 2 被拉出而相对于第一柜体 1 呈并排时, 扣入锁扣 4, 使两个柜体固定连接在一起, 不会相互分开也不会因地面不平时滑动而嵌套在一起; 当两个柜体合二为一时, 扣入锁扣 4, 使两个柜体也不会因地面不平而相对滑动。

[0031] 在折叠面板 32 展开与固定面板 31 相平构成烫衣面板 3 后, 在其表面另外配备一个可拆洗面套, 是由海棉和防火布组成。所述的抽屉, 可为了增加艺术感, 而选用柳编抽屉。

[0032] 上述仅为本实用新型的较佳实施方式, 作为本实用新型的其他变形, 如该第一柜体 1 具有三个隔层, 而该第二柜体 2 只设有两个隔层, 第一柜体 1 的连续两个隔层装设有抽屉, 该第二柜体 2 以互补的方式在隔层中配有一个抽屉。

[0033] 以上所述, 仅是本实用新型的较佳实施例而已, 但凡未脱离本实用新型技术方案的内容, 依据本实用新型的技术方案的实质所作的任何简单修改、等同变化与修饰, 均仍属于本实用新型技术方案的范围。

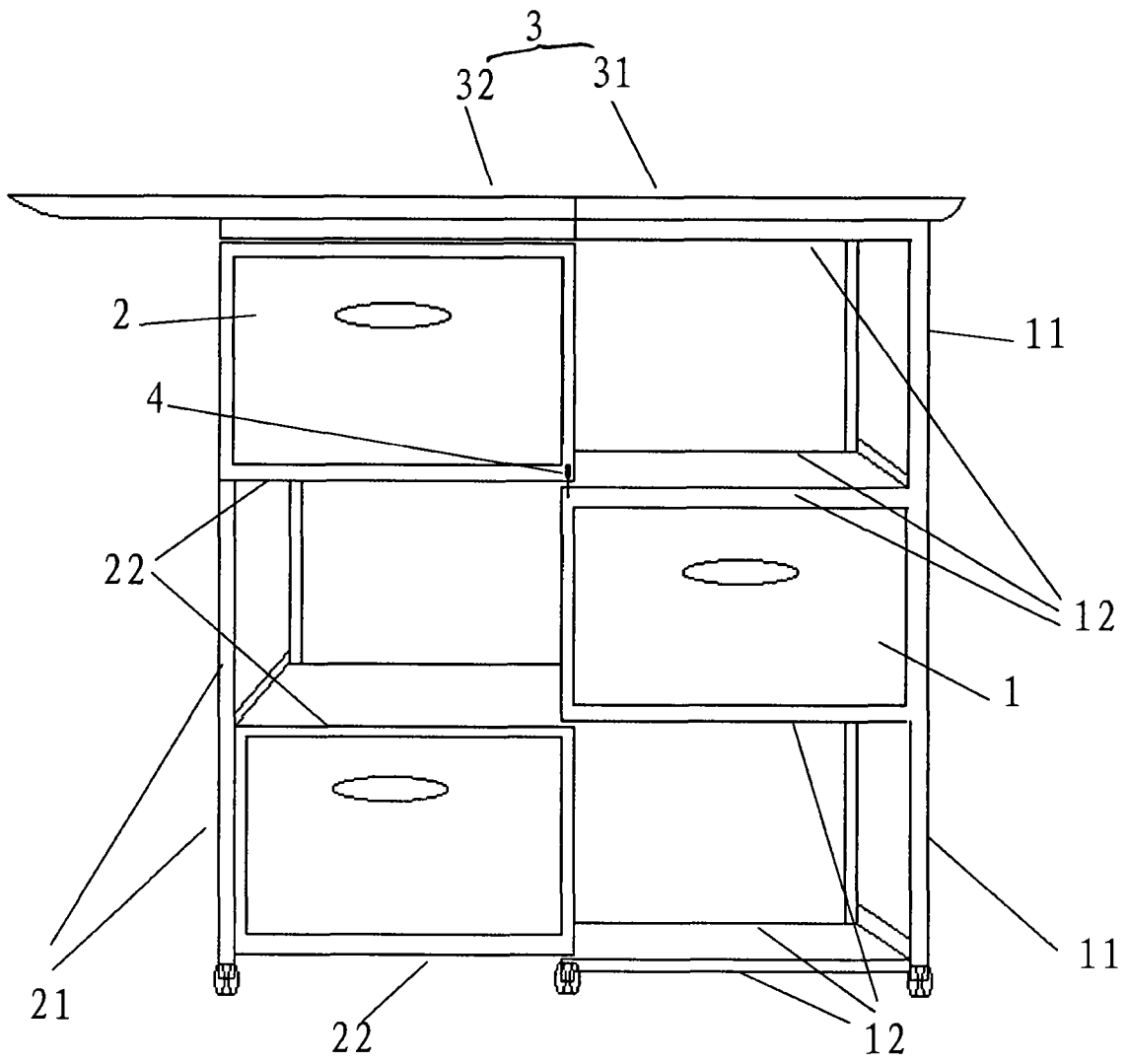


图 1

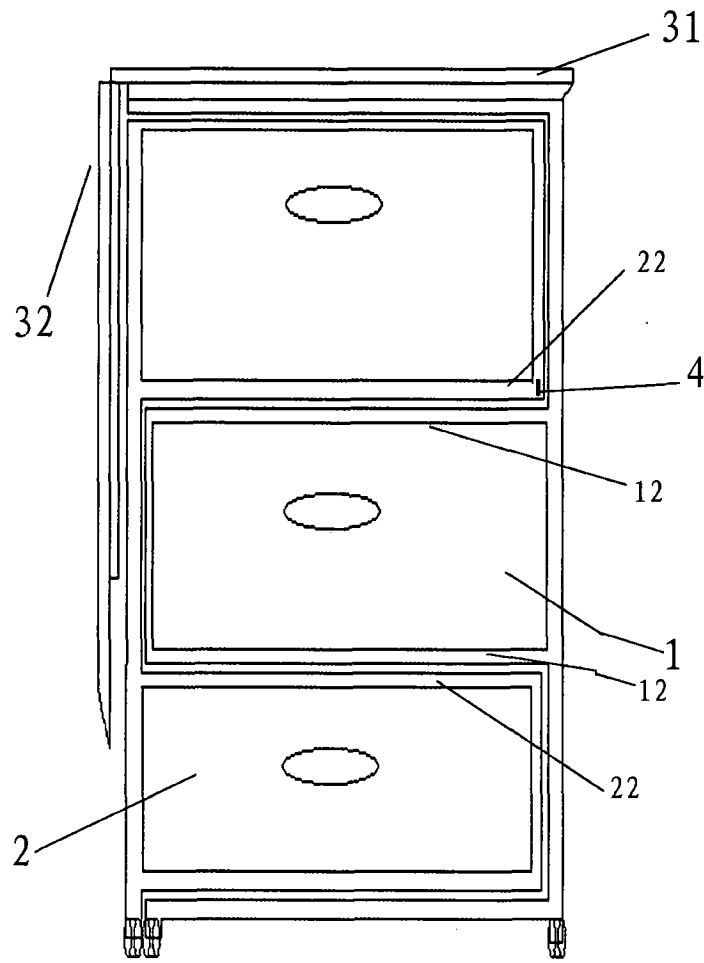


图 2

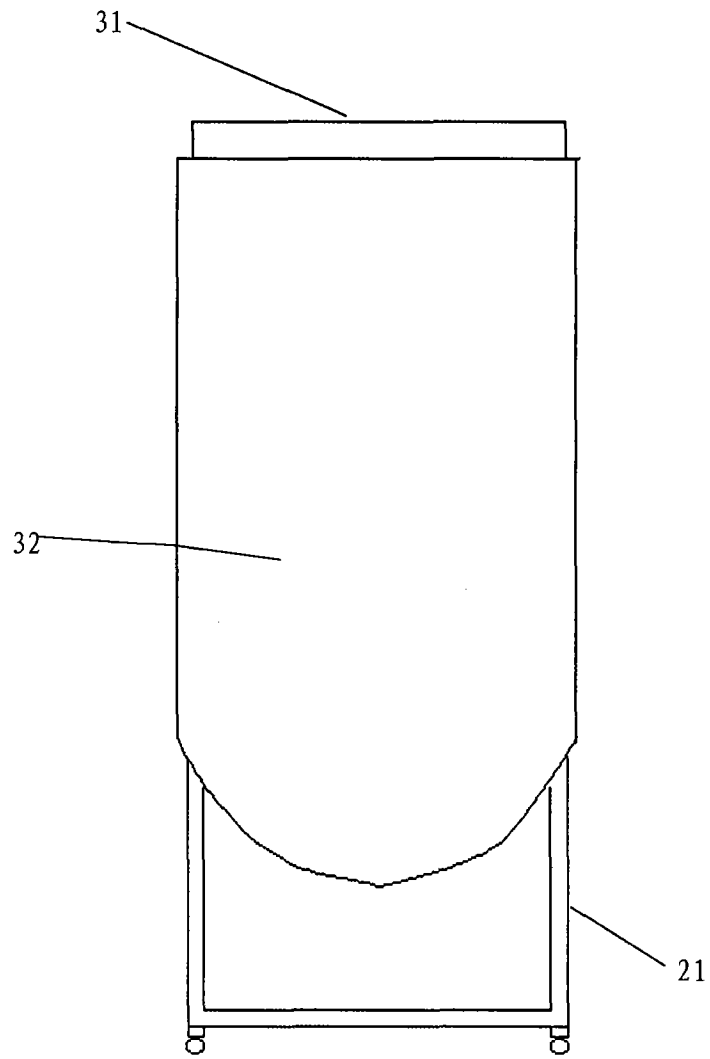


图 3