



О П И С А Н И Е ИЗОБРЕТЕНИЯ

(11) 337027

К АВТОРСКОМУ СВИДЕТЕЛЬСТВУ

(61) Дополнительное к авт. свид-ву-

(22) Заявлено 08.12.69 (21) 1382085/22-02

с присоединением заявки № -

(23) Приоритет -

Опубликовано 25.06.80. Бюллетень № 23

Дата опубликования описания 28.06.80

(51) М. Кл.²

С 21 С 5/56

(53) УДК 621.365.
.3(088.8)

(72) Авторы
изобретения

Б. И. Медовар, И. И. Кумыш, В. А. Ковалев, В. Я. Саенко,
С. А. Форисенков, В. А. Белов, О. ф. Данилевский,
А. И. Шаврин, Е. И. Качанов, В. В. Ардентов, И. В. Горынин,
Л. Я. Глускин и Ю. И. Звездин

(71) Заявитель

Ордена Ленина и ордена Трудового Красного Знамени
институт электросварки им. Е. О. Патона

(54) УСТРОЙСТВО ДЛЯ ФОРМИРОВАНИЯ ОТЛИВОК

Изобретение относится к спецэлектро-
металлургии.

Известны формирующие устройства,
выполненные в виде двух или более коль-
цевых кристаллизаторов с изоляционными
прокладками между ними.

Однако в случае применения этих уст-
ройств для получения отливок из разно-
родных металлов в местах сплавления этих
металлов образуются непровары и отливки
бракуются.

С целью повышения качества отливок
между кристаллизаторами в переходных
зонах разнородных металлов установлены
кольца из материала, аналогичного метал-
лу одного из слоев.

На чертеже изображено предлагаемое
устройство.

Оно состоит из двух или более водо-
охлаждаемых кристаллизаторов 1, между
которыми помещается и теплоизолируется
от них металлическое кольцо 2 из мате-

риала, аналогичного по составу одному
из слоев.

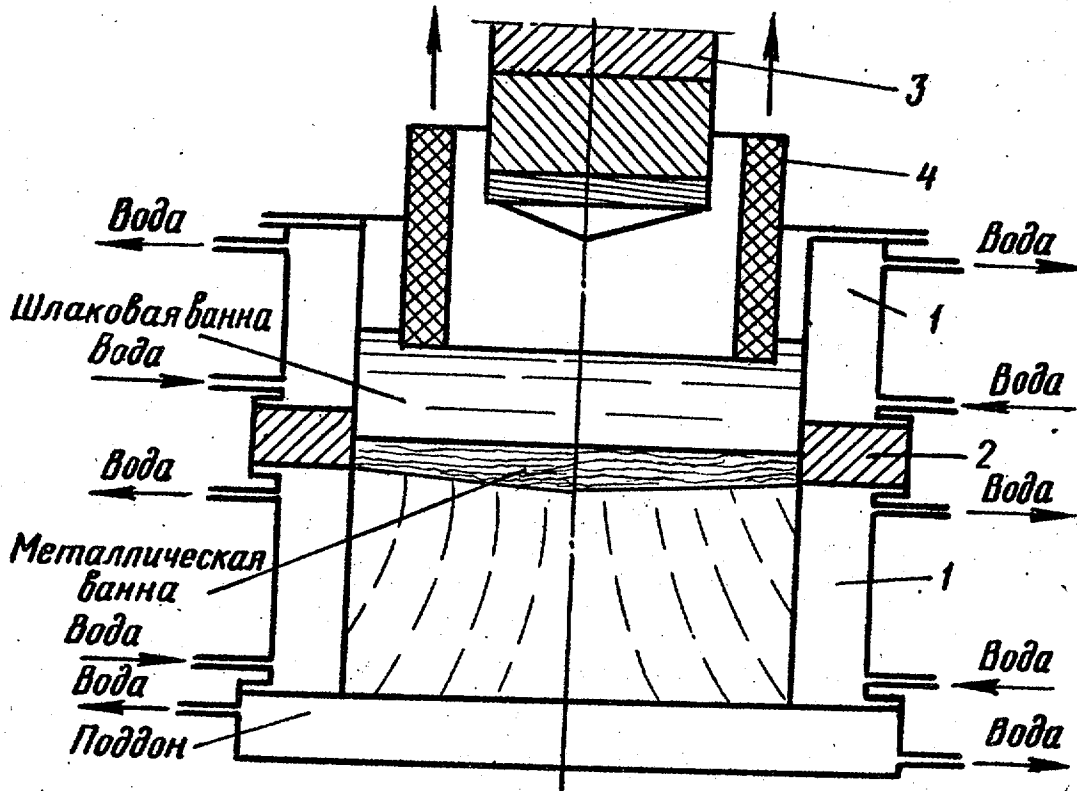
Высота нижнего водоохлаждаемого
кристаллизатора выбирается таким обра-
зом, чтобы в начальный момент сплавления
5 переходной зоны составного электро-
да 3 поверхность металлической ванны
соприкасалась с металлическим кольцом
в средней его части. При этом даже рез-
кое уменьшение глубины металлической
10 ванны, например, за счет подпитки нерас-
ходуемым токовым электродом 4 при выве-
денном из зоны плавки расходуемого электро-
да не вызывает образования краевых непро-
15 варов из-за частичного плавления металли-
ческого кольца.

Ф о р м у л а и з о б р е т е н и я

20 Устройство для формирования отливок
переменного химического состава при
электрошлаковом переплаве, состоящее

из двух или более кольцевых кристаллизаторов, отличающееся тем, что, с целью повышения качества отливок, между кристаллизаторами в переход-

ных зонах разнородных металлов установлены кольца из материала, аналогичного металлу одного из сплавляемых слоев.



Составитель Р. Зельцер

Редактор Е. Месропова Техред Д. Теслюк Корректор С. Шомак

Заказ 3521/54

Тираж 608

Подписное

ЦНИИПИ Государственного комитета СССР

по делам изобретений и открытий

113035, Москва, Ж-35, Раушская наб., д. 4/5

Филиал ППП "Патент", г. Ужгород, ул. Проектная, 4