

(12) DEMANDE INTERNATIONALE PUBLIÉE EN VERTU DU TRAITÉ DE COOPÉRATION
EN MATIÈRE DE BREVETS (PCT)

(19) Organisation Mondiale de la Propriété
Intellectuelle
Bureau international



(43) Date de la publication internationale
2 juillet 2009 (02.07.2009)

PCT

(10) Numéro de publication internationale
WO 2009/080902 A1

(51) Classification internationale des brevets :
A61L 9/14 (2006.01) B05B 7/00 (2006.01)
B05B 17/04 (2006.01)

(21) Numéro de la demande internationale :
PCT/FR2007/052603

(22) Date de dépôt international :
21 décembre 2007 (21.12.2007)

(25) Langue de dépôt : français

(26) Langue de publication : français

(71) Déposants (pour tous les États désignés sauf US) :
GENEVOIS, Christophe [FR/FR]; 1 bis rue de la Forêt,
F-54240 Joeuf (FR). MARINELLI, David [FR/FR];
107 rue de Franchepré, F-57240 Joeuf (FR). ZAMBITO,
Baldassare [IT/FR]; 68 Grand Rue, F-54240 Joeuf (FR).

(71) Déposant et

(72) Inventeur : ALFANO, Calogero [FR/FR]; 4 rue Jean Jau-
rès, F-54660 Moutiers (FR).

(74) Mandataire : LECLAIRE, Jean-Louis; Novagraaf Tech-
nologies, 9 rue Claude Chappe, F-57070 Metz (FR).

(81) États désignés (sauf indication contraire, pour tout titre de
protection nationale disponible) : AE, AG, AL, AM, AT,
AU, AZ, BA, BB, BG, BH, BR, BW, BY, BZ, CA, CH, CN,
CO, CR, CU, CZ, DE, DK, DM, DO, DZ, EC, EE, EG, ES,
FI, GB, GD, GE, GH, GM, GT, HN, HR, HU, ID, IL, IN,
IS, JP, KE, KG, KM, KN, KP, KR, KZ, LA, LC, LK, LR,
LS, LT, LU, LY, MA, MD, ME, MG, MK, MN, MW, MX,
MY, MZ, NA, NG, NI, NO, NZ, OM, PG, PH, PL, PT, RO,
RS, RU, SC, SD, SE, SG, SK, SL, SM, SV, SY, TJ, TM,
TN, TR, TT, TZ, UA, UG, US, UZ, VC, VN, ZA, ZM, ZW.

(84) États désignés (sauf indication contraire, pour tout titre
de protection régionale disponible) : ARIPO (BW, GH,
GM, KE, LS, MW, MZ, NA, SD, SL, SZ, TZ, UG, ZM,
ZW), eurasién (AM, AZ, BY, KG, KZ, MD, RU, TJ, TM),
européen (AT, BE, BG, CH, CY, CZ, DE, DK, EE, ES, FI,
FR, GB, GR, HU, IE, IS, IT, LT, LU, LV, MC, MT, NL, PL,
PT, RO, SE, SI, SK, TR), OAPI (BF, BJ, CF, CG, CI, CM,
GA, GN, GQ, GW, ML, MR, NE, SN, TD, TG).

[Suite sur la page suivante]

(54) Title: METHOD AND APPARATUS FOR DIFFUSION OF A LIQUID PRODUCT BY ATOMIZATION IN THE AIR

(54) Titre : PROCÉDÉ ET APPAREIL DE DIFFUSION D'UN PRODUIT LIQUIDE PAR ATOMISATION DANS L'AIR.

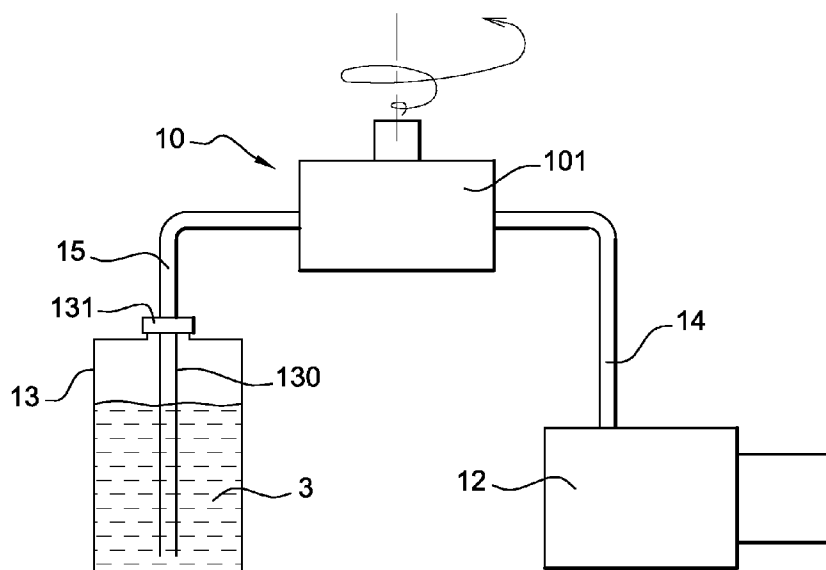


Fig. 2

(57) Abstract: In a method for diffusion of a liquid product (3) by atomization in the air, the liquid product (3) is atomized in fine droplets suspended in the air in order to form a mist, and the mist is dispersed within a volume that is to be treated, and a swirling movement of air is created in the mist in order to disperse it. Apparatus for carrying out the method.

[Suite sur la page suivante]

WO 2009/080902 A1



Publiée :

— avec rapport de recherche internationale

(57) Abrégé : Selon un procédé de diffusion d'un produit (3) liquide par atomisation dans l'air, on atomise le produit (3) liquide en fines gouttelettes en suspension dans l'air pour former un brouillard, et on disperse le brouillard dans un volume à traiter, et on crée un mouvement d'air tourbillonnaire dans le brouillard pour le disperser. Appareil mettant en œuvre le procédé.

Procédé et appareil de diffusion d'un produit liquide par atomisation dans l'air.

L'invention concerne un procédé et un appareil de diffusion d'un produit liquide par atomisation dans l'air, en particulier pour la désinfection ou la désinsectisation.

5 Les locaux utilisés dans le domaine de l'agroalimentaire, pour la transformation ou la préparation des denrées, ont besoin d'être maintenus à de bas niveau de colonisation par des bactéries, des germes ou des insectes. Il en est de même pour des locaux
10 d'hôpitaux ou des salles de soins. Pour cela, en plus d'un lavage fréquent des surfaces qui peuvent être souillées, on utilise des produits traitants, tels que des désinfectants, qu'on répand de manière la plus générale possible.

15 On pratique par exemple la pulvérisation d'un produit liquide directement sur les surfaces à traiter. Cette opération est effectuée manuellement à l'aide d'un pulvérisateur. Elle mobilise un opérateur pour toute la durée de l'opération. On constate que certaines surfaces
20 masquées par rapport au jet direct de pulvérisation sont difficilement atteintes. De plus, l'opérateur peut être exposé aux effets du produit.

On connaît aussi par le document JP 3-162862 A un système de désinfection dans lequel un brouillard est
25 créé à partir d'une réserve de produit liquide à l'aide de transducteur ultrasonique. Le brouillard ainsi créé est chassé à l'intérieur du local à traiter par des courants d'air générés par des ventilateurs.

On constate que, du fait de la séparation entre le
30 flux d'air des ventilateurs et le brouillard, les surfaces du local ne sont pas atteintes de manière égale, et même que certaines surfaces ne sont jamais atteintes. De plus, les ventilateurs sont encombrants et ne

permettent pas une réalisation compacte de l'appareil.

L'invention vise à fournir un procédé et un appareil de diffusion d'un produit liquide par atomisation dans l'air permettant d'atteindre au mieux
5 les surfaces d'un local avec le produit liquide, de mise en œuvre simple et permettant la construction d'un appareil compact.

Avec ces objectifs en vue, l'invention a pour objet un procédé de diffusion d'un produit liquide par
10 atomisation dans l'air, selon lequel on atomise le produit liquide en fines gouttelettes en suspension dans l'air pour former un brouillard, et on disperse le brouillard dans un volume à traiter. On crée un mouvement d'air tourbillonnaire dans le brouillard pour le
15 disperser.

L'inventeur a constaté qu'avec une telle méthode de dispersion du brouillard, on obtient de très bons résultats en désinfection, car le produit liquide, qui peut être un désinfectant, atteint toutes les surfaces du
20 local dans lequel il est dispersé, même celles qui ne sont pas directement dans une trajectoire en provenance de l'appareil de diffusion. Le mouvement tourbillonnaire permet de mettre en mouvement le brouillard sans faire appel à des moyens extérieurs, ce qui garantit que la
25 masse d'air en mouvement contient du produit liquide en suspension. Le mouvement tourbillonnaire permet de balayer un grand volume non seulement dans l'axe du tourbillon, mais aussi de manière rayonnante par rapport à cet axe. Il permet aussi que l'air emmagasine une
30 quantité de mouvement importante qu'il conserve longtemps afin d'atteindre les surfaces les plus éloignées. Un tel procédé peut être mise en œuvre en continu de manière automatique, sans intervention humaine. Aucun opérateur n'est ainsi exposé longuement au produit pendant sa
35 dispersion.

Pour former le mouvement tourbillonnaire, on crée

par exemple un mouvement tourbillonnaire d'air comprimé dans une chambre circulaire, et on laisse l'air comprimé s'échapper par un orifice central de la chambre, situé sensiblement sur un axe de buse, central à la chambre. Le mouvement tourbillonnaire est initié dans la chambre circulaire avec l'air comprimé, lequel mouvement est conservé lors du passage par l'orifice. La détente de l'air comprimé après le passage de l'orifice central donne une plus grande vitesse encore au mouvement tourbillonnaire.

Selon une disposition particulière, on introduit le produit liquide dans une zone centrale de l'orifice central. On constate que cette zone est en dépression, ce qui permet d'aspirer le fluide amené dans l'axe de l'orifice. De plus, la vitesse de l'air étant très importante dans cette zone, le liquide est dispersé en fines gouttelettes, de l'ordre de 5 à 10 μm , pour former le brouillard.

La pression d'alimentation en air comprimé est par exemple comprise entre 2 et 3,5 bar, de préférence 3 bar.

Dans une configuration particulière, la pression d'alimentation du produit liquide est la pression atmosphérique. Il n'est ainsi pas nécessaire de prévoir de moyens spécifiques pour forcer le débit de produit liquide. Cependant, des moyens spécifiques peuvent être éventuellement prévus pour mesurer ou doser de manière précise le débit de produit liquide.

L'invention a aussi pour objet un appareil de diffusion d'un produit liquide par atomisation dans l'air, mettant en œuvre le procédé tel que décrit précédemment.

Un tel appareil comporte par exemple un compresseur d'air, un réservoir de liquide, et une buse apte à recevoir de l'air comprimé par le compresseur et du liquide depuis le réservoir, la buse créant le brouillard et le mouvement d'air tourbillonnaire. Le mouvement

tourbillonnaire est créé avec l'énergie de l'air comprimé qui passe par la buse. Un tel appareil est de réalisation compacte, car l'énergie est fournie par l'intermédiaire du compresseur et distribuée par la buse, qui sont des
5 éléments peu encombrants.

De manière particulière, la buse comporte une chambre circulaire reliée au compresseur et comportant un orifice central en communication avec l'air libre. Un mouvement d'air tourbillonnaire peut ainsi se développer
10 dans la chambre et sortir de celle-ci par l'orifice central tout en perdurant à l'extérieur de la buse.

Selon une disposition spécifique, la buse comporte au moins un canal débouchant dans la chambre circulaire, l'axe du canal étant incliné par rapport à un plan radial de la chambre passant par le débouché du canal et
15 contenant l'axe de la chambre. Ainsi, l'air comprimé débouchant dans la chambre est orienté selon un mouvement avec une composante circulaire. Cette composante impose alors le mouvement tourbillonnaire dans la chambre.

De manière particulière, la buse comporte un tube central relié au réservoir et débouchant au niveau de l'orifice central. Le produit liquide peut être amené par le tube central pour être atomisé par l'air comprimé et diffusé dans le mouvement tourbillonnaire.
20

L'invention sera mieux comprise et d'autres particularités et avantages apparaîtront à la lecture de la description qui va suivre, la description faisant référence aux dessins annexés parmi lesquels :

- 30 - la figure 1 est une vue latérale d'un appareil conforme à l'invention placé dans un local ;
- la figure 2 est une vue schématique des éléments de l'appareil de la figure 1 ;
- la figure 3 est une vue d'une buse de l'appareil de la figure 1, en coupe partielle selon la ligne III-III de
35 la figure 4 ;

- la figure 4 est une vue de la chambre selon la flèche IV de la figure 3 ;
- la figure 5 est une vue en coupe selon la ligne V-V de la figure 4.

5 Un appareil 1 mettant en œuvre le procédé selon l'invention est montré sur la figure 1. L'appareil 1 est posé sur le sol d'un local 2 fermé. Il diffuse un brouillard devant lui par une buse 10 débouchant le long d'une face avant 11. Le brouillard est diffusé dans un
10 mouvement tourbillonnaire symbolisé de manière schématique par les flèches T. La buse 10 est orientée selon un axe de buse B autour duquel le tourbillon se forme.

 L'appareil 1 contient, comme schématisé sur la
15 figure 2, un compresseur 12 pour délivrer de l'air comprimé, un réservoir 13 pour contenir un produit 3 liquide, et la buse 10 pour diffuser le produit 3 liquide avec l'aide de l'air comprimé. L'appareil 1 comporte une canalisation d'air 14 reliant le compresseur 12 à la buse
20 10. Il comporte également une canalisation de produit 15 pour alimenter la buse 10 en produit 3 liquide. Le réservoir 13 comporte une cane 130 plongeant à l'intérieur et sortant par un bouchon 131.

 La buse 10 est détaillée sur les figures 3 à 5.
25 Elle comporte un corps 101 recevant les canalisations d'air 13 et de produit 14. La buse 10 comporte une capsule 102 emboîtée et fixée sur le corps 101 par une bague 104. La capsule 102 délimite avec le corps 101 une chambre 103 circulaire d'axe l'axe de buse B. La capsule
30 102 comporte un orifice 1020 central, centré sur l'axe de buse B, et débouchant dans la chambre 103 et à l'extérieur de la buse 10. Le corps 101 comporte en outre un tube 1010 central relié à la canalisation de produit
35 confondu avec l'axe de buse B, et il traverse l'orifice 1020 pour faire légèrement saillie de la capsule 102.

Le corps 101 comporte également trois canaux 1011 répartis régulièrement et débouchant dans la chambre 103. Chaque canal 1011 est incliné par rapport à la surface 1012 du corps 101 délimitant la chambre 103. Comme on le voit en particulier sur la figure 5, le canal 1011 est incliné d'un angle α entre l'axe du canal C et une parallèle D à l'axe de buse B, vu dans le plan P parallèle à l'axe de buse B et qui contient l'axe du canal C. Ce plan P est distant de l'axe de buse B. Ainsi, l'air débouchant dans la chambre 103 selon la direction de l'axe du canal C a une vitesse dont une composante engendre un mouvement circulaire dans la chambre 103, dans le sens des flèches F2.

Lors de la mise en œuvre du procédé selon l'invention, l'appareil 1 est disposé sur le sol 20 dans le local 2 comme représenté sur la figure 1. Il pourrait aussi être accroché à une paroi 21. Le réservoir 13 contient un produit 3 liquide ayant des propriétés de désinfection, tel qu'une solution à base de peroxyde d'hydrogène. Le compresseur 12 fournit de l'air comprimé à plus de 3 bar. L'air comprimé pénètre dans la chambre 103 et crée un mouvement tourbillonnaire dans le sens des flèches F2. Il passe ensuite dans l'espace libre entre le tube 1010 et l'orifice 1020 de buse, et continue son mouvement tourbillonnaire dans la pièce. Une dépression est créée au débouché 10100 du tube 1010, ce qui aspire du liquide depuis le réservoir 13. Le produit 3 liquide qui s'écoule du tube 1010 est entraîné par l'air et atomisé en fines gouttelettes.

Le brouillard ainsi formé se disperse dans le local 2 dans un mouvement tourbillonnaire, ce qui permet aux gouttelettes de conserver une vitesse importante tout en s'éloignant de l'appareil 1. On constate que le produit 3 peut atteindre des surfaces éloignées de l'appareil 1, même si ces surfaces sont difficiles d'accès.

Un essai de traitement d'un local a été réalisé

selon la norme NF T 72-281 sur une souche de Candida Albicans IP 1180-79 en utilisant le produit EBT 100 V2001 fourni par Gerfo (FR). L'essai montre que le taux de réduction de la souche est de 6,5 log.

REVENDICATIONS

1. Procédé de diffusion d'un produit (3) liquide par atomisation dans l'air, selon lequel on atomise le produit (3) liquide en fines gouttelettes en suspension dans l'air pour former un brouillard, et on disperse le brouillard dans un volume à traiter, caractérisé en ce que l'on crée un mouvement d'air tourbillonnaire dans le brouillard pour le disperser.

2. Procédé de diffusion selon la revendication 1, selon lequel, pour former le mouvement tourbillonnaire, on crée un mouvement tourbillonnaire d'air comprimé dans une chambre (103) circulaire, et on laisse l'air comprimé s'échapper par un orifice (1020) central de la chambre (103), situé sensiblement sur un axe de buse (B), central à la chambre (103).

3. Procédé selon la revendication 2, selon lequel on introduit le produit (3) liquide dans une zone centrale de l'orifice (1020) central.

4. Procédé selon la revendication 2, selon lequel la pression d'alimentation en air comprimé est comprise entre 2 et 3,5 bar, de préférence 3 bar.

5. Procédé selon la revendication 3, selon lequel la pression d'alimentation du produit (3) liquide est la pression atmosphérique.

6. Appareil de diffusion d'un produit (3) liquide par atomisation dans l'air, caractérisé en ce qu'il met en œuvre le procédé selon l'une des revendications 1 à 5.

7. Appareil selon la revendication 6, caractérisé en ce qu'il comporte un compresseur (12) d'air, un réservoir (13) de liquide, et une buse (10) apte à recevoir de l'air comprimé par le compresseur (12) et du liquide depuis le réservoir (13), la buse (10) créant le brouillard et le mouvement d'air tourbillonnaire.

8. Appareil selon la revendication 7, dans lequel la buse (10) comporte une chambre (103) circulaire reliée

au compresseur (12) et comportant un orifice (1020) central en communication avec l'air libre.

5 9. Appareil selon la revendication 8, dans lequel la buse (10) comporte au moins un canal (1011) débouchant dans la chambre (103) circulaire, l'axe du canal (C) étant incliné par rapport à un plan radial de la chambre (103) passant par le débouché du canal (1011) et contenant l'axe de buse (B).

10 10. Appareil selon la revendication 8, dans lequel la buse (10) comporte un tube (1010) central relié au réservoir (13) et débouchant au niveau de l'orifice (1020) central.

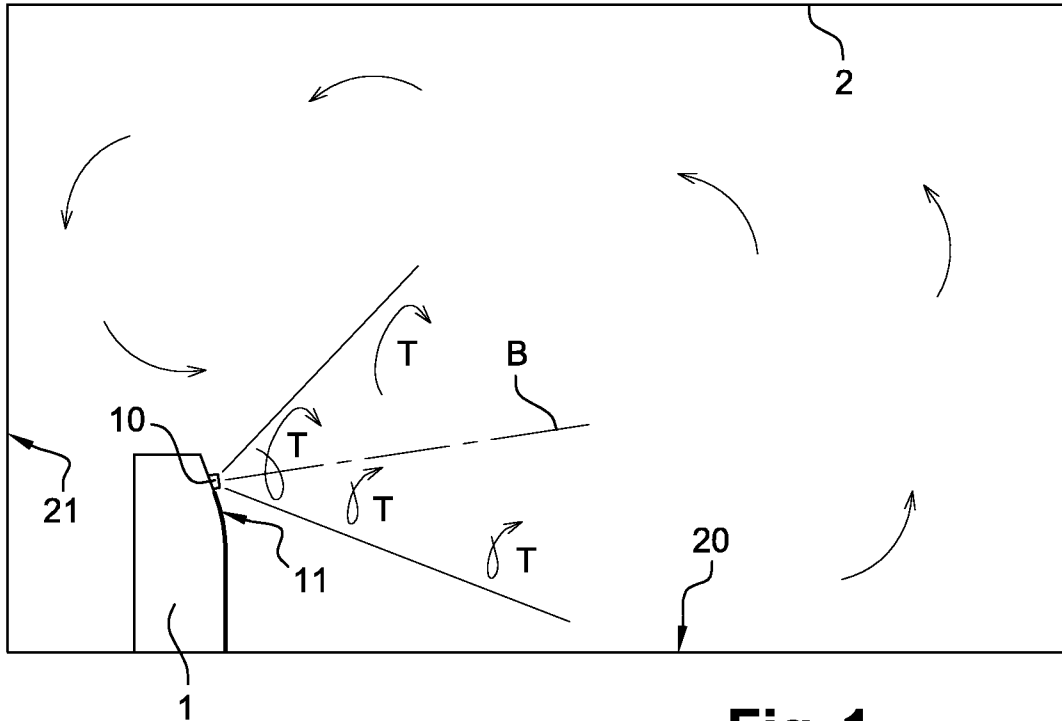


Fig. 1

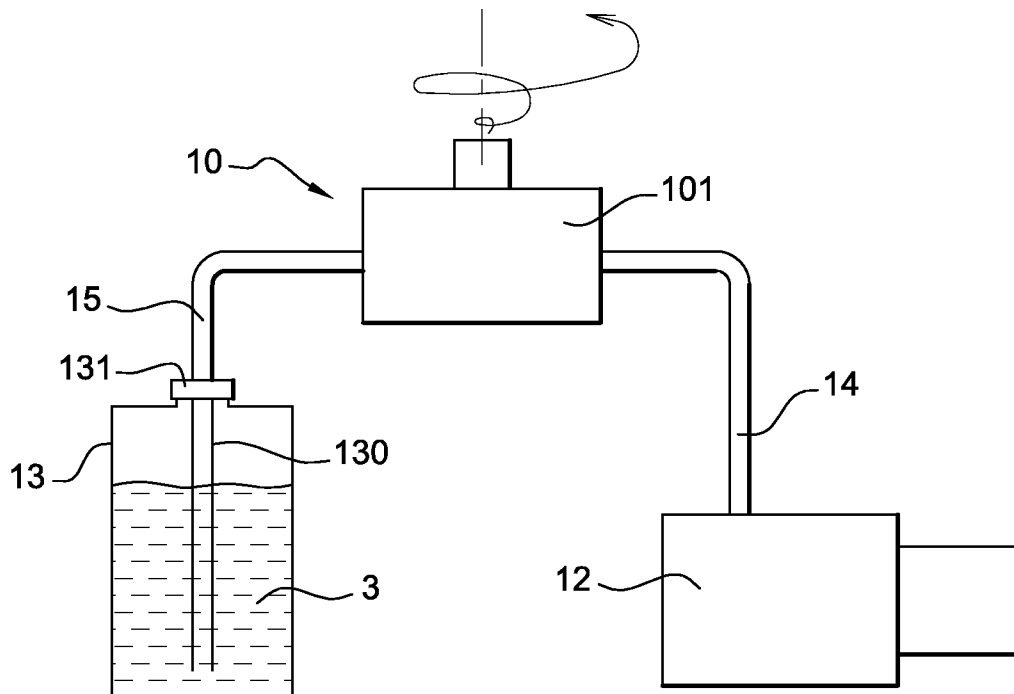


Fig. 2

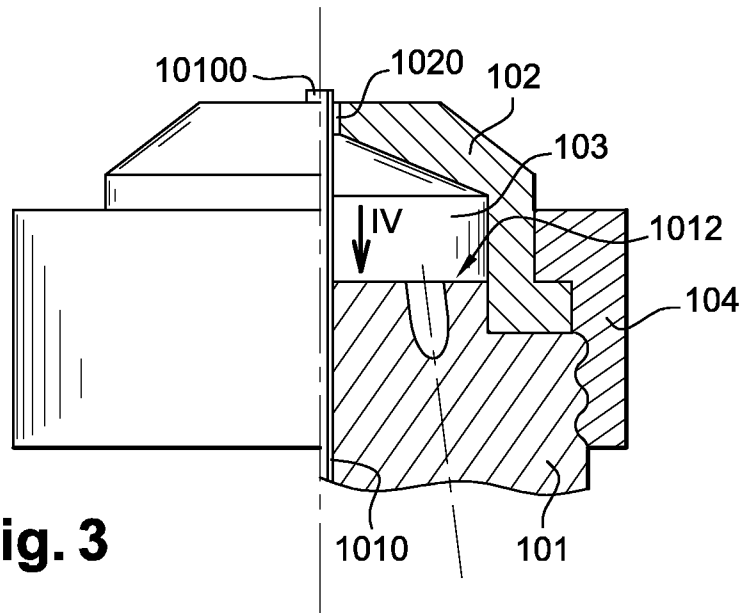


Fig. 3

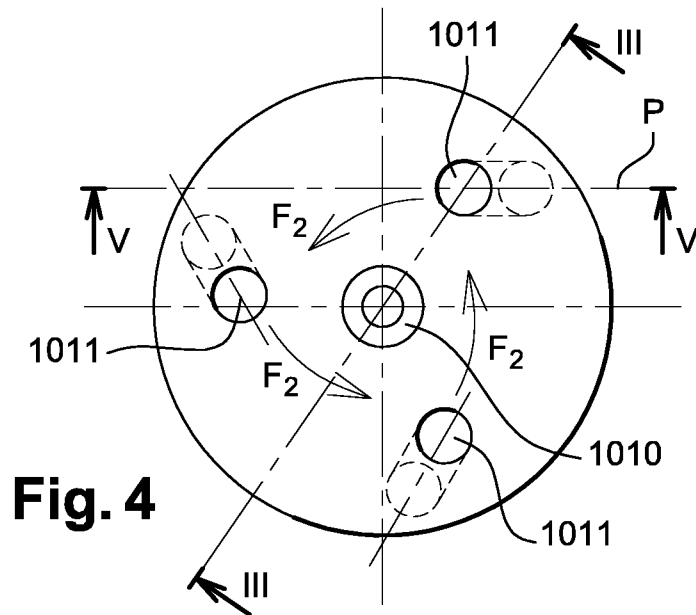


Fig. 4

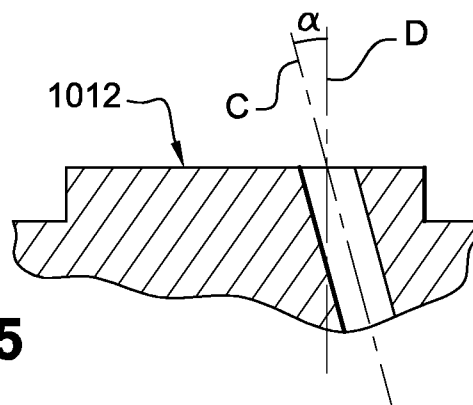


Fig. 5

INTERNATIONAL SEARCH REPORT

International application No

PCT/FR2007/052603

A. CLASSIFICATION OF SUBJECT MATTER

INV. A61L9/14 B05B17/04 B05B7/00

According to International Patent Classification (IPC) or to both national classification and IPC

B. FIELDS SEARCHED

Minimum documentation searched (classification system followed by classification symbols)

A61L B05B

Documentation searched other than minimum documentation to the extent that such documents are included in the fields searched

Electronic data base consulted during the international search (name of data base and, where practical, search terms used)

EPO-Internal

C. DOCUMENTS CONSIDERED TO BE RELEVANT

Category*	Citation of document, with indication, where appropriate, of the relevant passages	Relevant to claim No.
X	WO 96/23530 A (CONCEPTAIR BV [NL]; PRIVAS YVES [US]) 8 August 1996 (1996-08-08) page 13, line 33 - page 14, line 35; figure 3	1,6,7
X	GB 2 096 911 A (SIMPKINS DAVID ROGERS PRICE) 27 October 1982 (1982-10-27)	1-8,10
Y	page 4, lines 54-62; figures	9
Y	GB 525 736 A (GEOFFREY WARNER PARR; CHARLES AUSTEN LTD) 3 September 1940 (1940-09-03) page 2, line 36 - line 50; figures 2,6,9	9
A	FR 2 325 434 A (GREEN EDWARD [US]) 22 April 1977 (1977-04-22) page 5, line 19 - page 6, line 33; figures 7-9	1-10
	----- -/--	

 Further documents are listed in the continuation of Box C. See patent family annex.

* Special categories of cited documents:

- *A* document defining the general state of the art which is not considered to be of particular relevance
- *E* earlier document but published on or after the international filing date
- *L* document which may throw doubts on priority claim(s) or which is cited to establish the publication date of another citation or other special reason (as specified)
- *O* document referring to an oral disclosure, use, exhibition or other means
- *P* document published prior to the international filing date but later than the priority date claimed

- *T* later document published after the international filing date or priority date and not in conflict with the application but cited to understand the principle or theory underlying the invention
- *X* document of particular relevance; the claimed invention cannot be considered novel or cannot be considered to involve an inventive step when the document is taken alone
- *Y* document of particular relevance; the claimed invention cannot be considered to involve an inventive step when the document is combined with one or more other such documents, such combination being obvious to a person skilled in the art.
- *&* document member of the same patent family

Date of the actual completion of the international search

19 septembre 2008

Date of mailing of the international search report

01/10/2008

Name and mailing address of the ISA/

European Patent Office, P.B. 5818 Patentlaan 2
NL - 2280 HV Rijswijk
Tel. (+31-70) 340-2040, Tx. 31 651 epo nl,
Fax: (+31-70) 340-3016

Authorized officer

Haderlein, Andreas

INTERNATIONAL SEARCH REPORT

International application No

PCT/FR2007/052603

C(Continuation). DOCUMENTS CONSIDERED TO BE RELEVANT

Category*	Citation of document, with indication, where appropriate, of the relevant passages	Relevant to claim No.
A	FR 2 867 688 A (DELAITE ALAIN MICHEL [FR]) 23 September 2005 (2005-09-23) the whole document -----	
A	DE 34 12 319 C1 (WOMA APPBAU WOLFGANG MAASBERG) 27 June 1985 (1985-06-27) page 3, line 107 - page 4, line 12; figure 3 -----	

INTERNATIONAL SEARCH REPORT

Information on patent family members

International application No

PCT/FR2007/052603

Patent document cited in search report		Publication date	Patent family member(s)	Publication date
WO 9623530	A	08-08-1996	AU 698550 B2	29-10-1998
			AU 4544296 A	21-08-1996
			CA 2211978 A1	08-08-1996
			CZ 9702401 A3	17-12-1997
			EP 0808178 A1	26-11-1997
			HU 9801717 A2	30-11-1998
			JP 11514247 T	07-12-1999
GB 2096911	A	27-10-1982	CA 1180734 A1	08-01-1985
			ZA 8202719 A	25-05-1983
GB 525736	A	03-09-1940	NONE	
FR 2325434	A	22-04-1977	CA 1044666 A1	19-12-1978
			DE 2635680 A1	07-04-1977
			GB 1516421 A	05-07-1978
			US 4036439 A	19-07-1977
FR 2867688	A	23-09-2005	NONE	
DE 3412319	C1	27-06-1985	EP 0157395 A2	09-10-1985
			JP 60232264 A	18-11-1985
			US 4715538 A	29-12-1987

RAPPORT DE RECHERCHE INTERNATIONALE

Demande internationale n°

PCT/FR2007/052603

A. CLASSEMENT DE L'OBJET DE LA DEMANDE

INV. A61L9/14 B05B17/04 B05B7/00

Selon la classification internationale des brevets (CIB) ou à la fois selon la classification nationale et la CIB

B. DOMAINES SUR LESQUELS LA RECHERCHE A PORTE

Documentation minimale consultée (système de classification suivi des symboles de classement)

A61L B05B

Documentation consultée autre que la documentation minimale dans la mesure où ces documents relèvent des domaines sur lesquels a porté la recherche

Base de données électronique consultée au cours de la recherche internationale (nom de la base de données, et si cela est réalisable, termes de recherche utilisés)

EPO-Internal

C. DOCUMENTS CONSIDERES COMME PERTINENTS

Catégorie*	Identification des documents cités, avec, le cas échéant, l'indication des passages pertinents	no. des revendications visées
X	WO 96/23530 A (CONCEPTAIR BV [NL]; PRIVAS YVES [US]) 8 août 1996 (1996-08-08) page 13, ligne 33 - page 14, ligne 35; figure 3	1,6,7
X	GB 2 096 911 A (SIMPKINS DAVID ROGERS PRICE) 27 octobre 1982 (1982-10-27)	1-8,10
Y	page 4, ligne 54-62; figures	9
Y	GB 525 736 A (GEOFFREY WARNER PARR; CHARLES AUSTEN LTD) 3 septembre 1940 (1940-09-03) page 2, ligne 36 - ligne 50; figures 2,6,9	9
A	FR 2 325 434 A (GREEN EDWARD [US]) 22 avril 1977 (1977-04-22) page 5, ligne 19 - page 6, ligne 33; figures 7-9	1-10
	-/--	



Voir la suite du cadre C pour la fin de la liste des documents



Les documents de familles de brevets sont indiqués en annexe

* Catégories spéciales de documents cités:

- *A* document définissant l'état général de la technique, non considéré comme particulièrement pertinent
- *E* document antérieur, mais publié à la date de dépôt international ou après cette date
- *L* document pouvant jeter un doute sur une revendication de priorité ou cité pour déterminer la date de publication d'une autre citation ou pour une raison spéciale (telle qu'indiquée)
- *O* document se référant à une divulgation orale, à un usage, à une exposition ou tous autres moyens
- *P* document publié avant la date de dépôt international, mais postérieurement à la date de priorité revendiquée

T document ultérieur publié après la date de dépôt international ou la date de priorité et n'appartenant pas à l'état de la technique pertinent, mais cité pour comprendre le principe ou la théorie constituant la base de l'invention

X document particulièrement pertinent; l'invention revendiquée ne peut être considérée comme nouvelle ou comme impliquant une activité inventive par rapport au document considéré isolément

Y document particulièrement pertinent; l'invention revendiquée ne peut être considérée comme impliquant une activité inventive lorsque le document est associé à un ou plusieurs autres documents de même nature, cette combinaison étant évidente pour une personne du métier

& document qui fait partie de la même famille de brevets

Date à laquelle la recherche internationale a été effectivement achevée

19 septembre 2008

Date d'expédition du présent rapport de recherche internationale

01/10/2008

Nom et adresse postale de l'administration chargée de la recherche internationale

 Office Européen des Brevets, P.B. 5818 Patentlaan 2
 NL - 2280 HV Rijswijk
 Tel. (+31-70) 340-2040, Tx. 31 651 epo nl,
 Fax: (+31-70) 340-3016

Fonctionnaire autorisé

Haderlein, Andreas

RAPPORT DE RECHERCHE INTERNATIONALE

Demande internationale n°

PCT/FR2007/052603

C(suite). DOCUMENTS CONSIDERES COMME PERTINENTS		
Catégorie*	Identification des documents cités, avec, le cas échéant, l'indication des passages pertinents	no. des revendications visées
A	FR 2 867 688 A (DELAITE ALAIN MICHEL [FR]) 23 septembre 2005 (2005-09-23) le document en entier -----	
A	DE 34 12 319 C1 (WOMA APPBAU WOLFGANG MAASBERG) 27 juin 1985 (1985-06-27) page 3, ligne 107 - page 4, ligne 12; figure 3 -----	

RAPPORT DE RECHERCHE INTERNATIONALE

Renseignements relatifs aux membres de familles de brevets

Demande Internationale n°

PCT/FR2007/052603

Document brevet cité au rapport de recherche		Date de publication	Membre(s) de la famille de brevet(s)	Date de publication
WO 9623530	A	08-08-1996	AU 698550 B2	29-10-1998
			AU 4544296 A	21-08-1996
			CA 2211978 A1	08-08-1996
			CZ 9702401 A3	17-12-1997
			EP 0808178 A1	26-11-1997
			HU 9801717 A2	30-11-1998
			JP 11514247 T	07-12-1999
GB 2096911	A	27-10-1982	CA 1180734 A1	08-01-1985
			ZA 8202719 A	25-05-1983
GB 525736	A	03-09-1940	AUCUN	
FR 2325434	A	22-04-1977	CA 1044666 A1	19-12-1978
			DE 2635680 A1	07-04-1977
			GB 1516421 A	05-07-1978
			US 4036439 A	19-07-1977
FR 2867688	A	23-09-2005	AUCUN	
DE 3412319	C1	27-06-1985	EP 0157395 A2	09-10-1985
			JP 60232264 A	18-11-1985
			US 4715538 A	29-12-1987