



(12)发明专利申请

(10)申请公布号 CN 109733091 A

(43)申请公布日 2019.05.10

(21)申请号 201910019720.5

(22)申请日 2019.01.09

(71)申请人 日照职业技术学院

地址 276826 山东省日照市东港区烟台北路16号日照职业技术学院

(72)发明人 张子龙

(74)专利代理机构 青岛致嘉知识产权代理事务所(普通合伙) 37236

代理人 单虎

(51)Int.Cl.

B42F 7/14(2006.01)

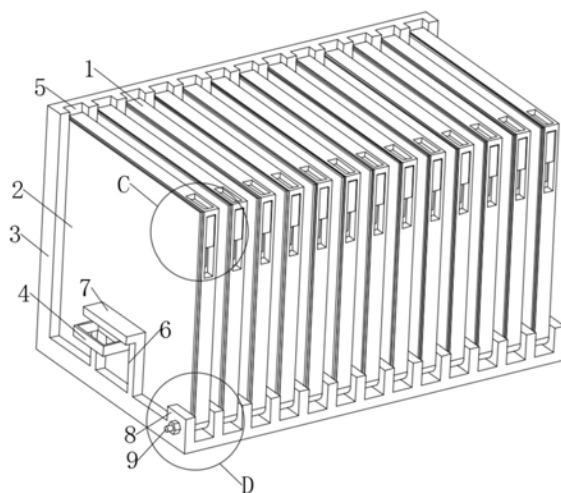
权利要求书1页 说明书3页 附图7页

(54)发明名称

一种工商管理数据保存装置

(57)摘要

本发明公开了一种工商管理数据保存装置,包括保存盒、保存盒密封盖和放置板,所述放置板呈L字形的板状结构,放置板的内壁上设有多组L字形的放置槽,放置槽中匹配卡合有多组保存盒,保存盒呈无侧面的矩形盒体结构,本发明中保存盒侧面开口处密封有保存盒密封盖,保存盒密封盖和保存盒共同卡合在放置板的放置槽中进行固定,保持紧贴,且保存盒密封盖和保存盒之间通过橡胶密封圈密封,保证了良好的密封条件,增加了工商管理数据保存的时间,本发明中保存盒可直接以铰接杆为轴转动,转动出时保存盒密封盖即可顺利脱落打开,便于拆装使用方便,且能够保证良好的密封条件。



1. 一种工商管理数据保存装置,包括保存盒(1)、保存盒密封盖(2)和放置板(3),其特征在于:所述放置板(3)呈L字形的板状结构,放置板(3)的内壁上设有多组L字形的放置槽(5),放置槽(5)中匹配卡合有多组保存盒(1),保存盒(1)呈无侧面的矩形箱体结构,保存盒(1)的侧面开口处密封卡合有保存盒密封盖(2),所述保存盒(1)贴合保存盒密封盖(2)的开口处下端前后两侧均固定焊接有防起边板(18),所述保存盒(1)的上表面前端设有抠槽(11),保存盒(1)的前表面上端设有标签槽(15),所述放置板(3)的底部前端一体设有多组铰接板(8),多组铰接板(8)分别设置在相邻的两组保存盒(1)之间,铰接板(8)和保存盒(1)之间共同活动贯穿有铰接杆(9),所述铰接杆(9)的前后两端均通过螺纹配合连接有限位螺母(10),所述保存盒(1)贴合放置槽(5)的一面设有多组磁吸槽(17),多组磁吸槽(17)中匹配卡合有相应的磁吸块(13),所述磁吸块(13)固定焊接在放置槽(5)的底面。

2. 根据权利要求1所述的一种工商管理数据保存装置,其特征在于:所述保存盒密封盖(2)贴合在保存盒(1)的一面固定设有橡胶密封圈(12),所述橡胶密封圈(12)远离保存盒密封盖(2)的一面活动贴合在保存盒(1)的表面。

3. 根据权利要求1所述的一种工商管理数据保存装置,其特征在于:所述防起边板(18)呈矩形板状结构,防起边板(18)设置在保存盒(1)的内部。

4. 根据权利要求1所述的一种工商管理数据保存装置,其特征在于:所述标签槽(15)呈矩形槽体结构,标签槽(15)的上端设有多组铁质薄标签板(14),标签槽(15)的下端底面上设有磁吸块I(16),所述磁吸块I(16)与铁质薄标签板(14)相对应。

5. 根据权利要求1所述的一种工商管理数据保存装置,其特征在于:多组铁质薄标签板(14)相互层叠设置,且多组铁质薄标签板(14)的下端均固定在标签槽(15)的中间位置。

6. 根据权利要求1所述的一种工商管理数据保存装置,其特征在于:所述放置板(3)的左右两端上表面均固定焊接有提升固定板(7),所述提升固定板(7)呈L字形的板状结构。

7. 根据权利要求6所述的一种工商管理数据保存装置,其特征在于:所述提升固定板(7)的下端设有活动槽(6),活动槽(6)的顶部通过铰接轴(19)活动铰接有提手(4)。

一种工商管理数据保存装置

技术领域

[0001] 本发明涉及工商管理数据保存装置技术领域,具体为一种工商管理数据保存装置。

背景技术

[0002] 工商管理是市场经济中最常见的一种管理专业,一般指工商企业管理。工商管理是研究工商企业经济管理基本理论和一般方法的学科,主要包括企业的经营战略制定和内部行为管理两个方面。工商管理专业的应用性很强,它的目标是依据管理学、经济学、会计学等基本理论,通过运用现代管理的方法和手段来进行有效的企业管理和经营决策,保证企业的生存和发展,工商管理中具有一些纸质的文件数据,需要进行密封保存,但这种保存纸质工商管理数据的保存装置在实际使用中仍存在以下弊端:

[0003] 1.现有技术中,纸质工商管理数据的保存装置在使用时不方便拆装和查找工商管理数据;

[0004] 2.现有技术中,纸质工商管理数据的保存装置在保存纸质工商管理数据时其密封性往往较差,保护性仍不够高,数据文件保存的时间不够长,存在一定性的弊端。

[0005] 为此,我们提出了一种工商管理数据保存装置以解决上述弊端。

发明内容

[0006] 本发明的目的在于提供一种工商管理数据保存装置,以解决上述背景技术中提出的问题。

[0007] 为实现上述目的,本发明提供如下技术方案:一种工商管理数据保存装置,包括保存盒、保存盒密封盖和放置板,所述放置板呈L字形的板状结构,放置板的内壁上设有多组L字形的放置槽,放置槽中匹配卡合有多组保存盒,保存盒呈无侧面的矩形箱体结构,保存盒的侧面开口处密封卡合有保存盒密封盖,所述保存盒贴合保存盒密封盖的开口处下端前后两侧均固定焊接有防起边板,所述保存盒的上表面前端设有抠槽,保存盒的前表面上端设有标签槽,所述放置板的底部前端一体设有多组铰接板,多组铰接板分别设置在相邻的两组保存盒之间,铰接板和保存盒之间共同活动贯穿有铰接杆,所述铰接杆的前后两端均通过螺纹配合连接有限位螺母,所述保存盒贴合放置槽的一面设有多组磁吸槽,多组磁吸槽中匹配卡合有相应的磁吸块,所述磁吸块固定焊接在放置槽的底面。

[0008] 优选的,所述保存盒密封盖贴合在保存盒的一面固定设有橡胶密封圈,所述橡胶密封圈远离保存盒密封盖的一面活动贴合在保存盒的表面。

[0009] 优选的,所述防起边板呈矩形板状结构,防起边板设置在保存盒的内部。

[0010] 优选的,所述标签槽呈矩形槽体结构,标签槽的上端设有多组铁质薄标签板,标签槽的下端底面上设有磁吸块I,所述磁吸块I与铁质薄标签板相对应。

[0011] 优选的,多组铁质薄标签板相互层叠设置,且多组铁质薄标签板的下端均固定在标签槽的中间位置。

[0012] 优选的,所述放置板的左右两端上表面均固定焊接有提升固定板,所述提升固定板呈L字形的板状结构。

[0013] 优选的,所述提升固定板的下端设有活动槽,活动槽的顶部通过铰接轴活动铰接有提手。

[0014] 与现有技术相比,本发明的有益效果是:本发明结构设置合理,功能性强,具有以下优点:

[0015] 1.本发明中保存盒侧面开口处密封有保存盒密封盖,保存盒密封盖和保存盒共同卡合在放置板的放置槽中进行固定,保持紧贴,且保存盒密封盖和保存盒之间通过橡胶密封圈密封,保证了良好的密封条件,增加了工商管理数据保存的时间;

[0016] 2.本发明中保存盒可直接以铰接杆为轴转动,转动出时保存盒密封盖即可顺利脱落打开,便于拆装使用方便,且能够保证良好的密封条件;

[0017] 3.本发明中放置板通过两侧提升固定板上的提手搬运,方便运输,不会存在掉落的风险,人性化高,且提手在不使用时会以铰接轴为轴自动落在活动槽中,不会凸起,整体美观性强,且不占用多余的空间,适合推广。

附图说明

[0018] 图1为本发明结构示意图;

[0019] 图2为本发明俯视图;

[0020] 图3为本发明图2中A-A处截面图;

[0021] 图4为本发明图1中C处结构放大示意图;

[0022] 图5为本发明图1中D处结构放大示意图;

[0023] 图6为本发明正视图;

[0024] 图7为本发明图6中B-B处截面图;

[0025] 图8为本发明图3中E处结构放大示意图;

[0026] 图9为本发明图7中F处结构放大示意图;

[0027] 图10为本发明图7中G处结构放大示意图。

[0028] 图中:保存盒1、保存盒密封盖2、放置板3、提手4、放置槽5、活动槽6、提升固定板7、铰接板8、铰接杆9、限位螺母10、抠槽11、橡胶密封圈12、磁吸块13、铁质薄标签板14、标签槽15、磁吸块I16、磁吸槽17、防起边板18、铰接轴19。

具体实施方式

[0029] 下面将结合本发明实施例中的附图,对本发明实施例中的技术方案进行清楚、完整地描述,显然,所描述的实施例仅仅是本发明一部分实施例,而不是全部的实施例。基于本发明中的实施例,本领域普通技术人员在没有做出创造性劳动前提下所获得的所有其他实施例,都属于本发明保护的范围。

[0030] 请参阅图1至图10,本发明提供一种技术方案:一种工商管理数据保存装置,包括保存盒1、保存盒密封盖2和放置板3,放置板3呈L字形的板状结构,放置板3的内壁上设有多个L字形的放置槽5,放置槽5中匹配卡合有多个保存盒1,保存盒1呈无侧面的矩形盒体结构,保存盒1的侧面开口处密封卡合有保存盒密封盖2,保存盒1贴合保存盒密封盖2的开口

处下端前后两侧均固定焊接有防起边板18,保存盒1的上表面前端设有抠槽11,抠槽11便于控制保存盒1打开和关闭时扣动,使用方便,保存盒1的前表面上端设有标签槽15,放置板3的底部前端一体设有多个铰接板8,多个铰接板8分别设置在相邻的两组保存盒1之间,铰接板8和保存盒1之间共同活动贯穿有铰接杆9,铰接杆9的前后两端均通过螺纹配合连接有限位螺母10,保存盒1贴合放置槽5的一面设有多个磁吸槽17,多个磁吸槽17中匹配卡合有相应的磁吸块13,磁吸块13固定焊接在放置槽5的底面。

[0031] 保存盒密封盖2贴合在保存盒1的一面固定设有橡胶密封圈12,橡胶密封圈12远离保存盒密封盖2的一面活动贴合在保存盒1的表面,橡胶密封圈12保证了保存盒1和保存盒密封盖2之间的密封条件,且减少了保存盒密封盖2和保存盒1之间的相对磨损,增加了装置的使用寿命。

[0032] 防起边板18呈矩形板状结构,防起边板18设置在保存盒1的内部,防起边板18在数据文件放置在保存盒1中时具有防止保存盒密封盖2打开时碰刀纸质数据文件边角导致起边的现象,对纸质数据文件的保护性较强,良好防止了起边现象。

[0033] 标签槽15呈矩形槽体结构,标签槽15的上端设有多个铁质薄标签板14,标签槽15的下端底面上设有磁吸块16,磁吸块16与铁质薄标签板14相对应,标签槽15中的铁质薄标签板14方便贴取标签,铁质薄标签板14吸附固定在相应的磁吸块16上,方便固定和使用。

[0034] 多个铁质薄标签板14相互层叠设置,且多个铁质薄标签板14的下端均固定在标签槽15的中间位置。

[0035] 放置板3的左右两端上表面均固定焊接有提升固定板7,提升固定板7呈L字形的板状结构,提升固定板7具有固定支撑提手4的作用。

[0036] 提升固定板7的下端设有活动槽6,活动槽6的顶部通过铰接轴19活动铰接有提手4,方便提取装置。

[0037] 工作原理:本发明中保存盒1侧面开口处密封有保存盒密封盖2,保存盒密封盖2和保存盒1共同卡合在放置板3的放置槽5中进行固定,保持紧贴,且保存盒密封盖2和保存盒1之间通过橡胶密封圈12密封,保证了良好的密封条件,增加了工商管理数据保存的时间;

[0038] 本发明中保存盒1可直接以铰接杆9为轴转动,转动出时保存盒密封盖2即可顺利脱落打开,便于拆装使用方便,且能够保证良好的密封条件;

[0039] 本发明中放置板3通过两侧提升固定板7上的提手4搬运,方便运输,不会存在掉落的风险,人性化高,且提手4在不使用时会以铰接轴19为轴自动落在活动槽6中,不会凸起,整体美观性强,且不占用多余的空间,适合推广。

[0040] 尽管已经示出和描述了本发明的实施例,对于本领域的普通技术人员而言,可以理解在不脱离本发明的原理和精神的情况下可以对这些实施例进行多种变化、修改、替换和变型,本发明的范围由所附权利要求及其等同物限定。

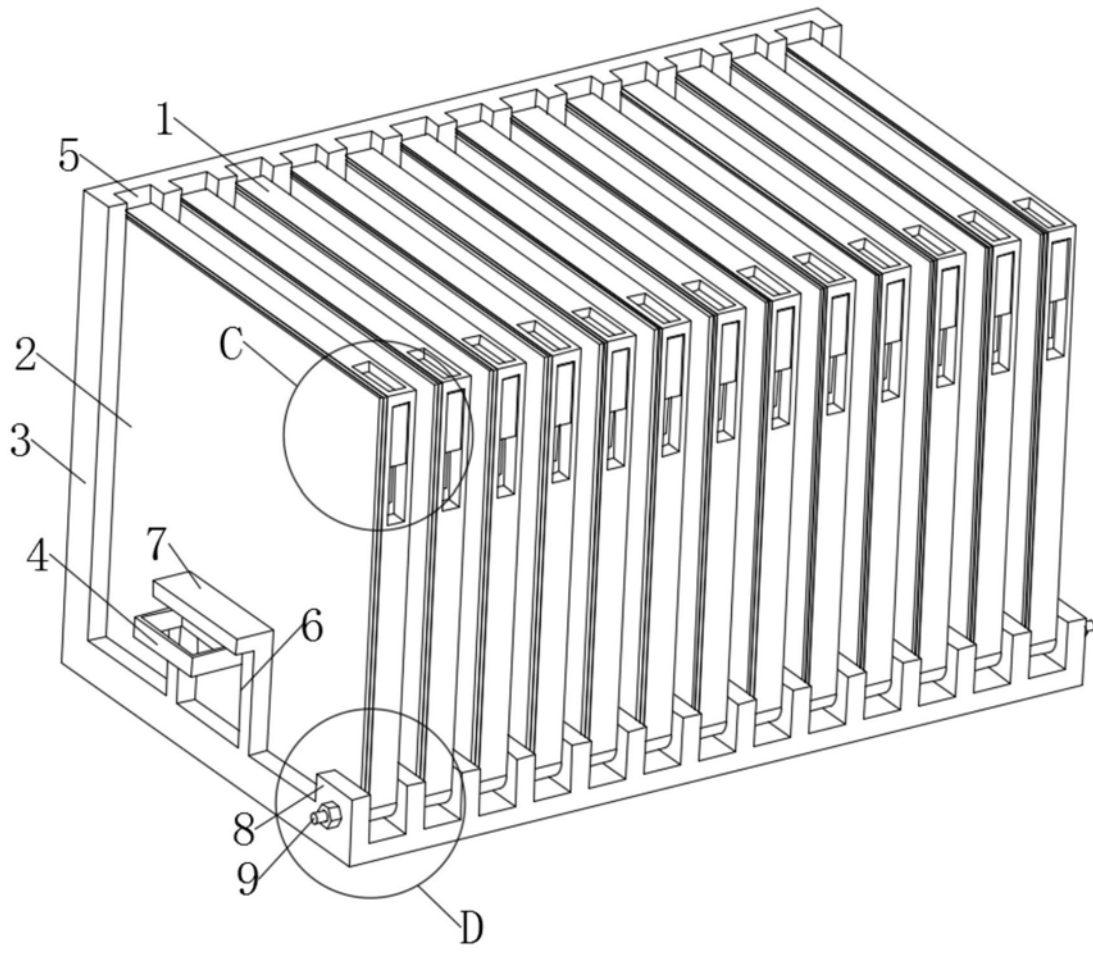


图1

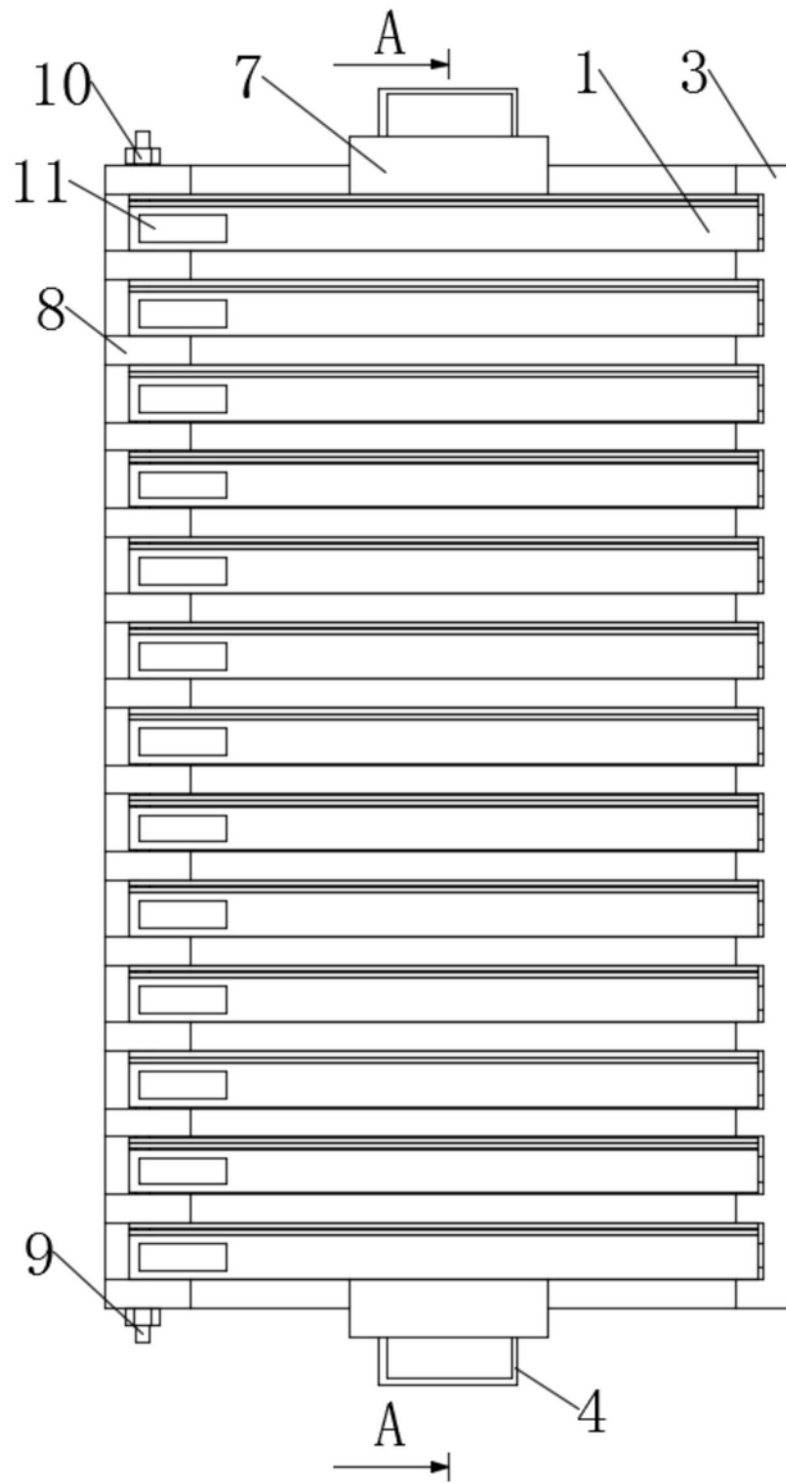


图2

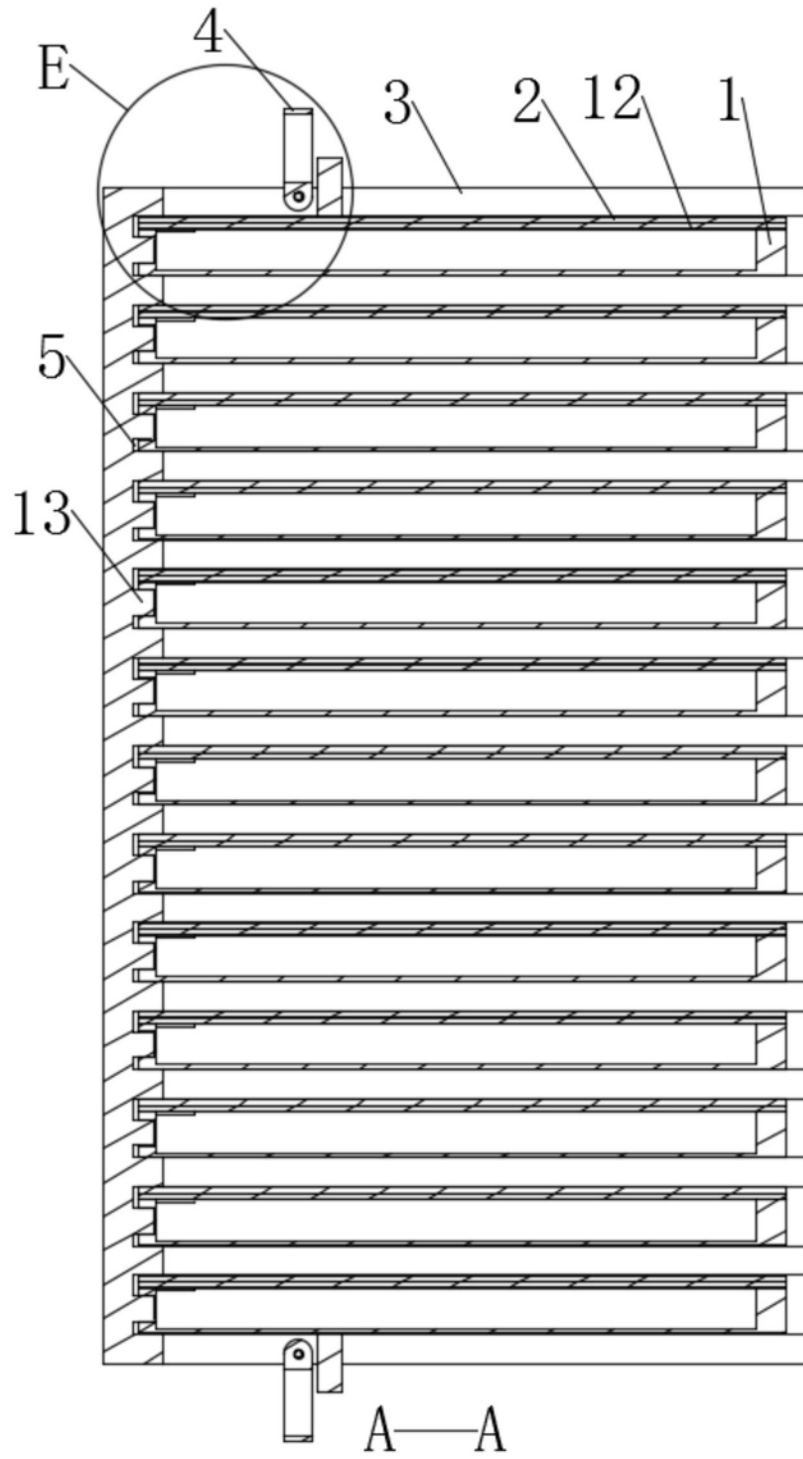


图3

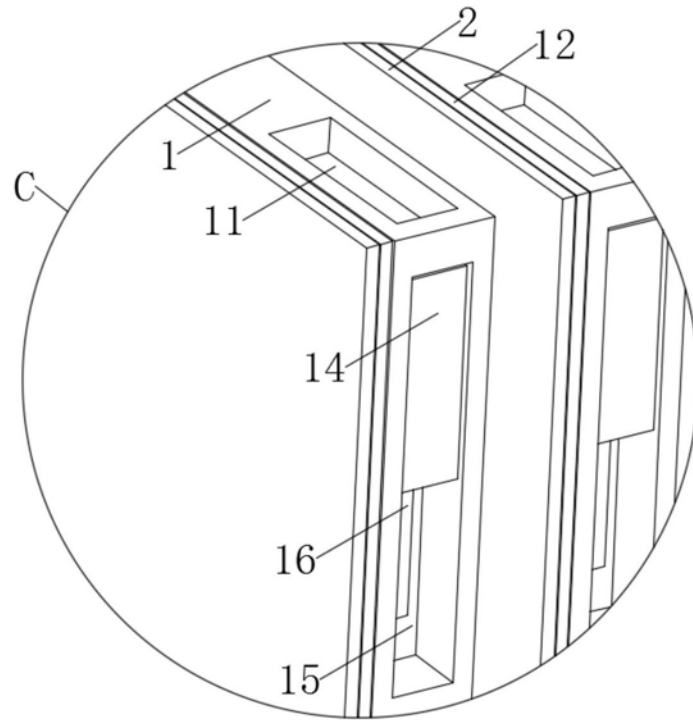


图4

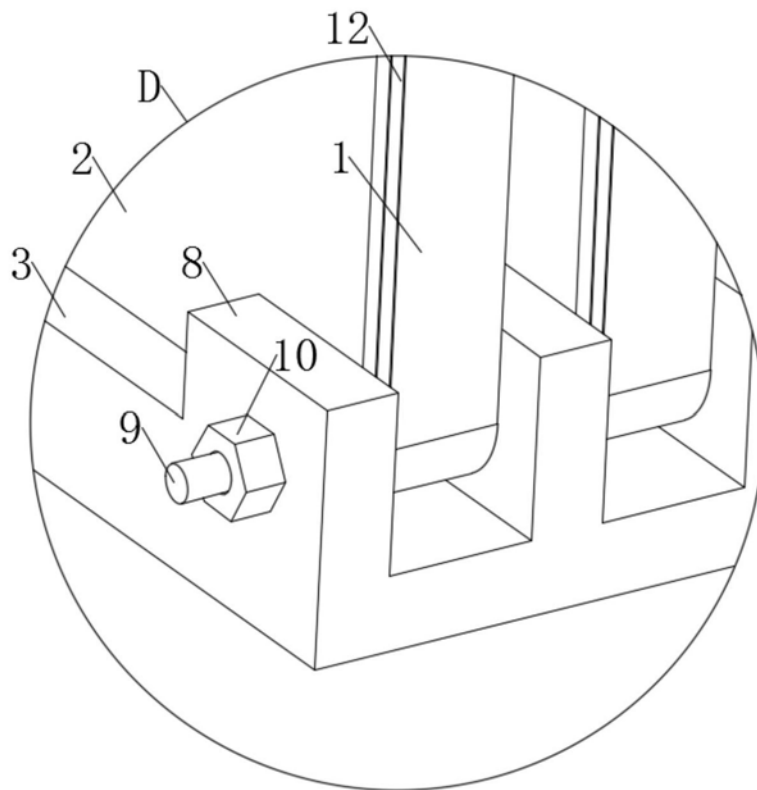


图5

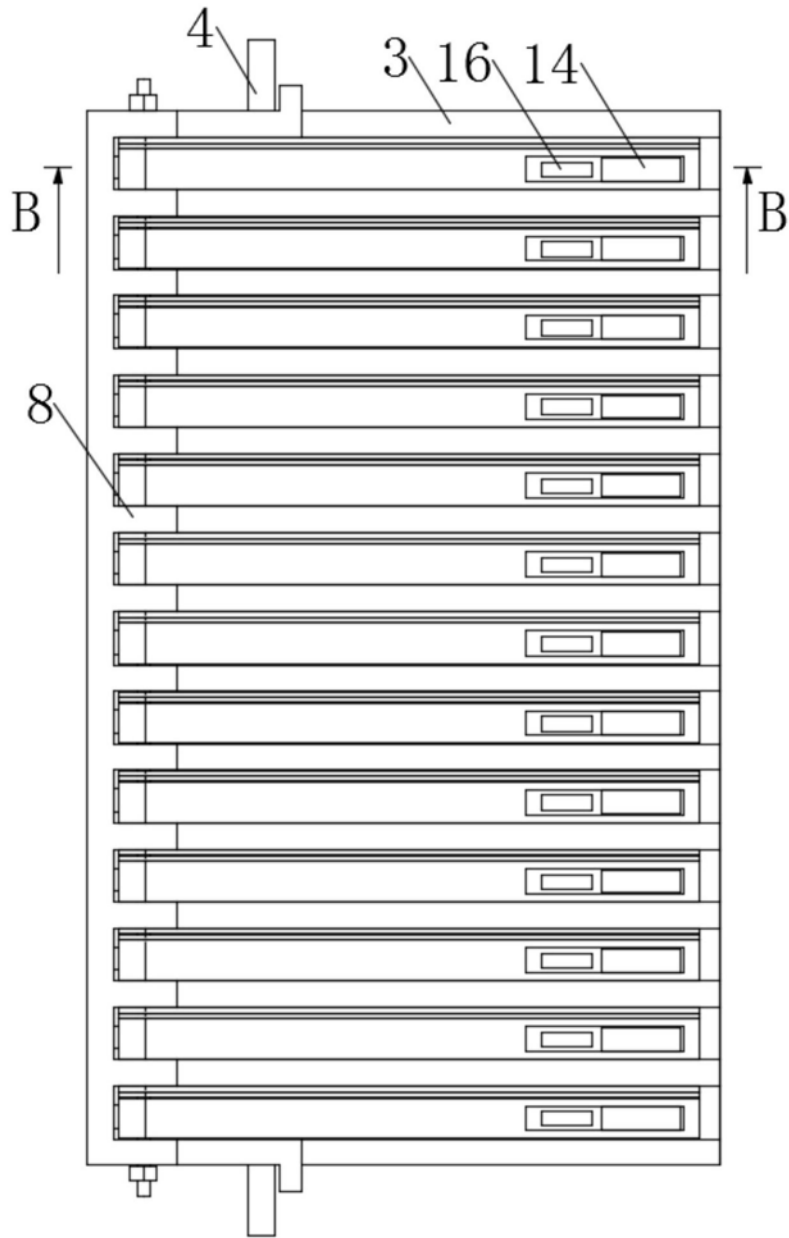


图6

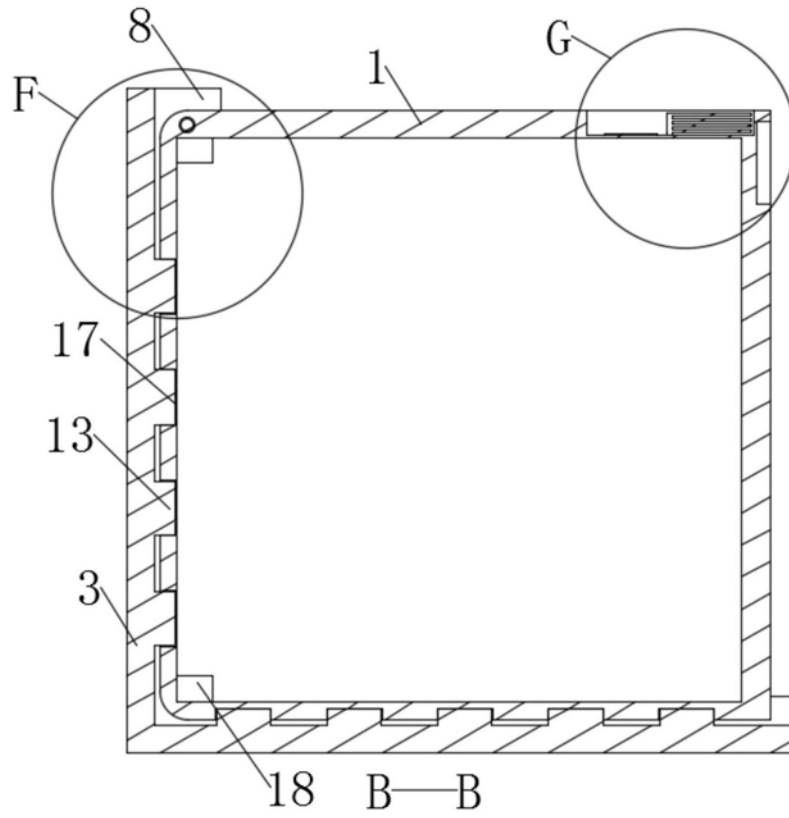


图7

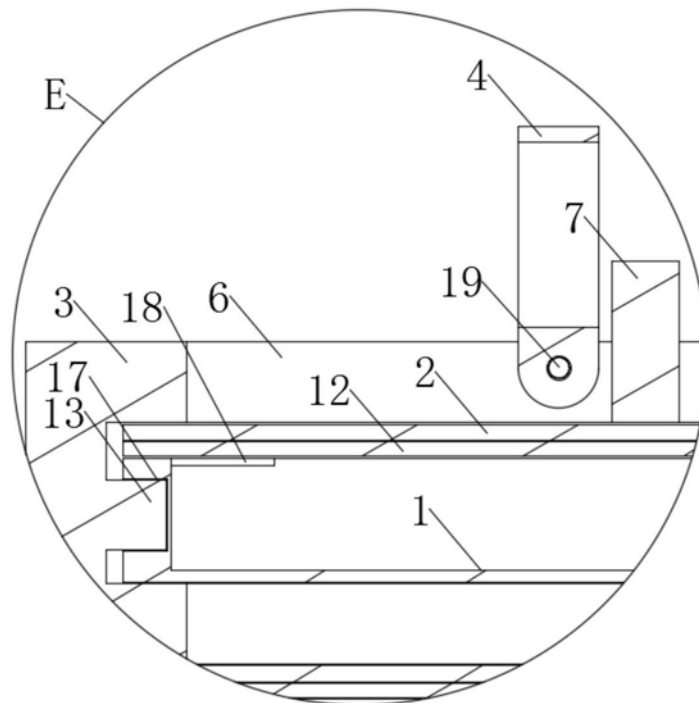


图8

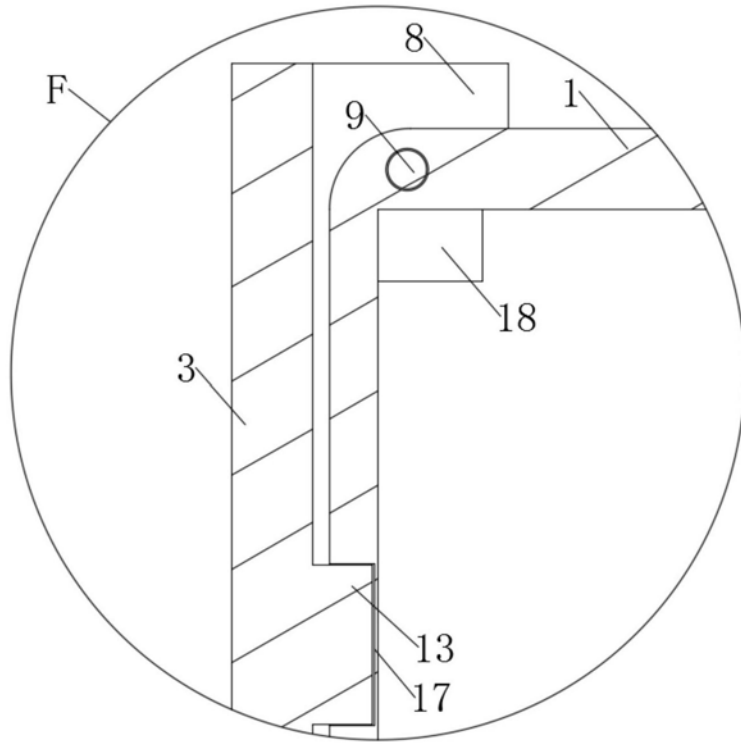


图9

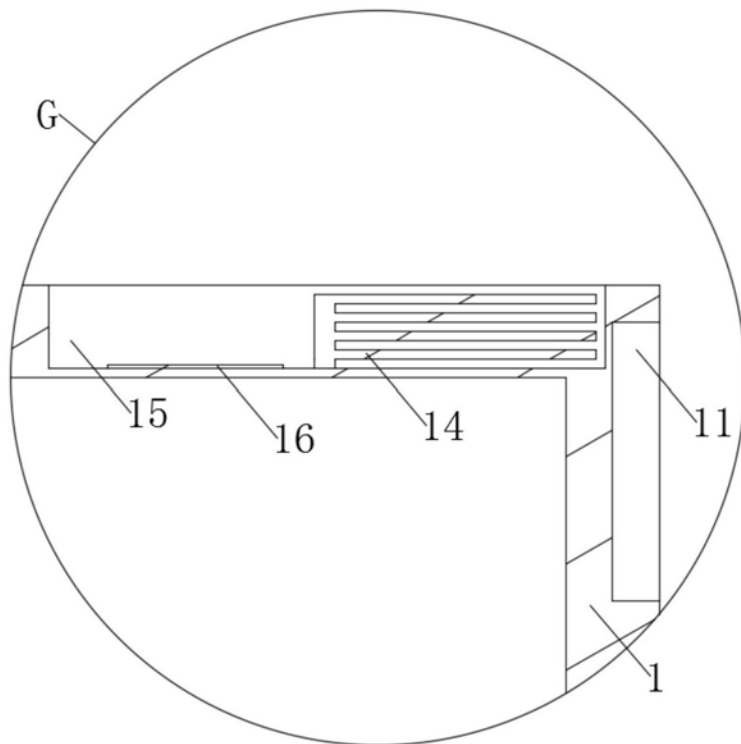


图10