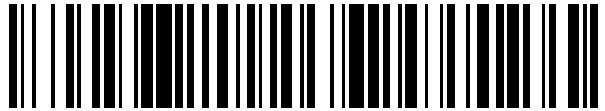


19



OFICINA ESPAÑOLA DE
PATENTES Y MARCAS

ESPAÑA



11 Número de publicación: **2 613 703**

21 Número de solicitud: 201500853

51 Int. Cl.:

B64C 30/00 (2006.01)

B64C 39/00 (2006.01)

12

PATENTE DE INVENCION

B1

22 Fecha de presentación:

25.11.2015

43 Fecha de publicación de la solicitud:

25.05.2017

Fecha de la concesión:

23.02.2018

45 Fecha de publicación de la concesión:

02.03.2018

73 Titular/es:

PORRAS VILA, Fco. Javier (100.0%)
Benicanena, 16, 1º-2ª
46702 Gandía (Valencia) ES

72 Inventor/es:

PORRAS VILA, Fco. Javier

54 Título: **Avión supersónico**

57 Resumen:

El avión supersónico, es una aeronave que tiene ocho o diez motores eléctricos (12) articulados, cada uno, a un tren de engranajes-cono (9-11), que aumentarán la fuerza y la cantidad de giro de las hélices (6). La corona (9) del último engranaje-cono (9-11) del tren, se conecta, por el otro extremo, a unas hélices (6) de tres metros de diámetro. Las distintas hélices (6), estarán situadas en paralelo entre ellas, y, también, en paralelo, con la longitud del avión (1). Un difusor (4), concentrará el aire que remueven las hélices (6), hacia un estrechamiento del espacio de salida, que aún añadirá más fuerza al empuje de este avión (1), que podrá alcanzar así, grandes velocidades.

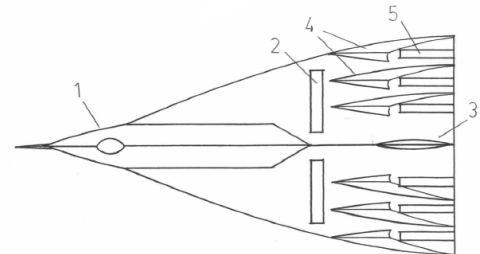


Figura nº 1

ES 2 613 703 B1

DESCRIPCIÓN***AVIÓN SUPERSÓNICO******OBJETO DE LA INVENCIÓN***

El principal objetivo de la presente invención es el de conseguir que un Avión (1) pueda alcanzar velocidades superiores a las del sonido, lo que se pretende conseguir aumentando el número de Hélices (6) que pondremos en paralelo a la longitud del Avión (1), articuladas a un Difusor (4) que empujará el aire hacia atrás. Un Tren de Engranajes-Cono (9-11) aumentará la fuerza de las Hélices (6) y su cantidad de giro. Y, unas Cuñas de aire (13-15) servirán para hacer girar el Tren de Engranajes-Cono (9-11) en el caso de que fallen los Motores Eléctricos (12), lo que convertirá a éste Avión (1) en un Avión de vuelo sin motor.

ANTECEDENTES DE LA INVENCIÓN

El principal antecedente de la presente invención lo constituye el Tren de Engranajes-Cono (9-11) que he presentado en otras invenciones anteriores. Véase mi Patente nº P201200419, titulada: *Engranaje multiplicador de fuerza y cantidad de giro*.

También he presentado en otras invenciones la articulación de éstas Cuñas de aire (13-15) con Engranajes-Cono (9-11), con la misión de impedir una eventual caída del Avión (1). Véase mi Patente nº P200500348, titulada: *Hélices antiácida, móviles y exteriores, para aviones*.

DESCRIPCIÓN DE LA INVENCIÓN

El *Avión supersónico*, es una aeronave propulsada por varias Hélices (6), cuya fuerza y cantidad de giro van a estar potenciados por tres sistemas o mecanismos como los que describiré a continuación. El primero de ellos es el Tren de Engranajes-Cono (9-11) que se conecta al Motor Eléctrico (12), que potenciará la fuerza y la cantidad de giro del eje de las Hélices (6). El Tren de Engranajes-Cono (9-11) está formado por varios Engranajes-Cono (9-11) que están formados por dos Ruedas Dentadas, -Corona (9) y Piñón (11)-, que conectan a distancia sus respectivos perímetros mediante Varillas metálicas (10). Cada Piñón (11) de cada Engranaje-Cono (9-11), es el que recibe la fuerza del giro de otra Rueda Dentada, y, la transmite de inmediato a su Corona (9), que se conectará con el Piñón (11) del siguiente Engranaje-Cono (9-11), y, así sucesivamente. El segundo sistema potenciador de la fuerza y de la cantidad de giro lo constituyen las Cajas con Aletas (7) que ponemos en los extremos de las Palas de las Hélices (6) que, al estar inclinadas doce grados hacia arriba, -en el sentido del giro-, aumentarán el poder penetrador de las Hélices (6), lo que aumentará su fuerza. El tercer sistema potenciador lo constituye la forma del Difusor (4) que tendrá cada una de las Hélices (6). Como se observa en las figuras, éste Difusor (4) formará una cuña por el vértice anterior y tendrá un lado más largo que el otro para que pueda canalizar el aire por el lado más largo, mientras que el lado corto lo podrá dejar entrar para que pueda atravesar las Hélices (6). Éste Difusor (4) servirá, así, para difundir el aire en contra del avance del Avión (1), hacia los dos lados de las Hélices (6), a las que, -como se observa en la figura nº 1-, hemos puesto en sentido perpendicular a los Alerones (2), o sea, en paralelo a la longitud del Avión (1). El aire que removerán éstas Hélices (6) se dirigirá contra la pared del

Difusor (4) que, como se observa en la figura nº 3, es una pared que se estrecha a medida que avanza hacia su extremo posterior. Dos Aletas (16, 17), una situada en la arista superior (16) del Difusor (4), y, la otra, situada en su arista inferior (17), tendrán la misión de concentrar el aire removido por las Hélices (6), en un espacio inferior al del diámetro de éstas mismas Hélices (6), lo que aún aumentará más la fuerza del aire, y, servirá para que el Avión (1) sea empujado hacia delante aún con mayor fuerza. Como se observa en la figura nº 2, en el Piñón (11) del último Engranaje-Cono (9-11) del Tren de Engranajes-Cono (9-11), se conecta también, -(al mismo tiempo que se conecta, por el otro lado, la Corona (9) del Engranaje-Cono que se forma entre el eje del Motor (12), las Varillas (10) y esa Corona (9))-, se conecta, decía, la Rueda Dentada (13) del Eje (14) de unas Cuñas de aire (15) que, en el caso de que el Motor (12) dejase de funcionar, harían la función de motor de aire porque aprovecharían el aire en contra del avance, -o, incluso el de una eventual caída-, para hacer girar a las Cuñas de aire (15), las que, mediante su Rueda Dentada (13), activarían el Tren de Engranajes-Cono (9-11), lo que permitiría que las Hélices (6) siguiesen girando con la fuerza suficiente como para que el Avión recibiese el empuje necesario para remontar altura, y, para que pudiese mantenerse en vuelo todo el tiempo que le hiciese falta, lo que convertirá a éste Avión (1) en un Avión de vuelo sin motor. Éstas Cuñas de aire (15), son dos semicajas (15), -o, las dos mitades de una caja a la que hemos dividido por su plano diagonal-, que se unen a un Eje (14) que, en uno de sus extremos, tiene una Rueda Dentada (13), que es la que se conecta al Piñón (11) del primer Engranaje-Cono (9-11). Fecha de la invención: (24.11.15).

20 *DESCRIPCIÓN DE LAS FIGURAS*

Figura nº 1: Vista en planta del Avión supersónico en la que se observa la posición de las Hélices (6), situadas en el interior de sus Carcasas (5) que son los aros protectores que las rodean. Ante ellas, se destacan los Difusores (4) de aire, y, por delante de ellos, los Alerones (2). En ésta figura no se presentan ni los Motores Eléctricos (12), ni el Tren de Engranajes-Cono (9-11).

25 *Figura nº 2:* Vista en planta de un Motor Eléctrico (12) que engrana su Corona (9) con el Piñón (11) del primer Engranaje-Cono (9-11). La última Corona (9) del último Engranaje-Cono (9-11), se engrana con el Piñón (8) de las Hélices (6) que se sitúan en el interior de la Carcasa (5), -sea el aro que las rodea-. En los extremos de las Palas de las Hélices (6) ponemos Cajas con Aletas (7). Al lado del Motor (12), se aprecian unas Cuñas de aire (13-15), cuya Rueda Dentada (13) se engrana también con el Piñón (11) del primer Engranaje-Cono (9-11) del Tren.

30 *Figura nº 3:* Vista del detalle del extremo posterior de un Difusor (4), en donde se observa que el espacio destinado al aire, se estrecha a medida que se aproxima al extremo posterior, lo que se consigue, al concentrar el aire en unas Aletas (16, 17) que se ponen en la arista superior y en la arista inferior del Difusor (4).

35 *Figuras nº 1-3:*

- 1) Fuselaje del avión

- 2) Alerones
- 3) Timón de deriva
- 4) Difusor
- 5) Carcasa o aro que rodea las hélices
- 5 6) Hélices
- 7) Cajas con aletas
- 8) Rueda dentada con dientes en uno de los planos laterales
- 9) Corona
- 10) Varillas
- 10 11) Piñón
- 12) Motor eléctrico
- 13) Rueda dentada con dientes en el perímetro y en uno de los planos laterales
- 14) Eje de las cuñas
- 15) Cuña de aire
- 15 16) Aleta superior del difusor
- 17) Aleta inferior del difusor

DESCRIPCIÓN DE UN MODO DE REALIZACIÓN PREFERIDO

El *Avión supersónico*, está caracterizado por estar formado por ocho o diez Hélices (6) de tres metros de diámetro, que se pondrán en paralelo en la zona posterior de una aeronave, y, también, en paralelo respecto de la longitud del Avión (1). Las Hélices (6) estarán rodeadas por una Carcasa (5) que será un aro protector, abierto por ambos lados. Un Difusor (4) situado por delante de ésta Carcasa (5), difundirá el aire hacia ambos lados de la misma, lo que permitirá que el aire pueda entrar por la cara posterior del giro de las Hélices (6), y, que pueda salir con mayor fuerza por la cara anterior de éstas mismas Hélices (6), de manera que se tendrá que dirigir hacia la pared más larga del Difusor (4), cuyas Aletas (16, 17) concentrarán el aire hacia una salida más estrecha, que aumentará la fuerza de éste aire, y, empujará con mayor fuerza al Avión (1). Como se observa en las figuras, éste Difusor (4) formará una cuña por su vértice anterior y tendrá un lado más largo que el otro para que pueda canalizar el aire por el lado más largo, mientras que el lado corto podrá dejar entrar el aire hacia las palas de las Hélices (6). En lo que se refiere a los Trenes de Engranajes-Cono (9-11), éstos permitirán que la fuerza de los Motores Eléctricos (12) aumente mucho más de lo que ellos mismos proponen, cuando esa fuerza llegue a la Rueda dentada (8) de las Hélices (6). Según sea la diferencia de diámetros entre la Corona (9) y el Piñón (11), la cantidad de giro aumentará más o menos, y, según sea la distancia entre el Piñón (11) y la Corona (9) de cada Engranaje-Cono (9-11), la fuerza que transmita el Piñón (11), se mantendrá en un tanto por ciento o en otro, al llegar a la Corona (9). Cuanto mayor sea la distancia, la cantidad de fuerza transmitida será mayor. De la misma

ES 2 613 703 B1

manera, cuantos más Engranajes-Cono (9-11) pongamos en el Tren, mayor será la fuerza transmitida, y, la cantidad de giro.

REIVINDICACIONES

1) *Avión supersónico*, caracterizado por ser una aeronave con ocho Hélices (6), como mínimo, articuladas a los sistemas o mecanismos que describo a continuación. A éstas Hélices (6), las ponemos en sentido perpendicular a los Alerones (2), -sea en paralelo a la longitud del Avión (1)-. El primero

 5 de estos sistemas es el Tren de Engranajes-Cono (9-11) que se conecta al Motor Eléctrico (12). El Tren de Engranajes-Cono (9-11) está formado por varios Engranajes-Cono (9-11) que, a su vez, están formados por dos Ruedas Dentadas de distintos diámetros, -Corona (9) y Piñón (11)-, que conectan a distancia sus respectivos perímetros mediante Varillas metálicas (10). Cada Corona (9) de cada Engranaje-Cono (9-11), se conecta con el Piñón (11) del siguiente Engranaje-Cono (9-11), y, así

 10 sucesivamente. El segundo sistema lo constituyen las Cajas con Aletas (7) que ponemos en los extremos de las Palas de las Hélices (6). Las Aletas (7) estarán inclinadas doce grados hacia arriba, -en el sentido del giro. El tercer sistema lo constituye el Difusor (4) que tendrá por delante cada una de las Hélices (6). Éste Difusor (4) formará una cuña por el vértice anterior y tendrá un lado más largo que el otro. La pared más larga del Difusor (4) se estrechará a medida que avanza hacia su

 15 extremo posterior, de manera que, la salida del aire, tiene un espacio más estrecho que el de su entrada. El Difusor (4) tiene dos Aletas (16, 17): una situada en la arista superior (16) del Difusor (4), y, la otra, situada en su arista inferior (17). En el Piñón (11) del último Engranaje-Cono (9-11) del Tren de Engranajes-Cono (9-11), conectamos, también, -(al mismo tiempo que conectamos, por el otro lado, la Corona (9) del Engranaje-Cono que se forma entre el eje del Motor (12), las Varillas (10) y esa Corona (9))-, se conecta, decía, la Rueda Dentada (13) del Eje (14) de unas Cuñas de aire (15),

 20 que son dos semicajas (15), -o, las dos mitades de una caja a la que hemos dividido por su plano diagonal-, que se unen a un Eje (14) que, en uno de sus extremos, tiene una Rueda Dentada (13), que es la que se conecta al Piñón (11) del primer Engranaje-Cono (9-11).

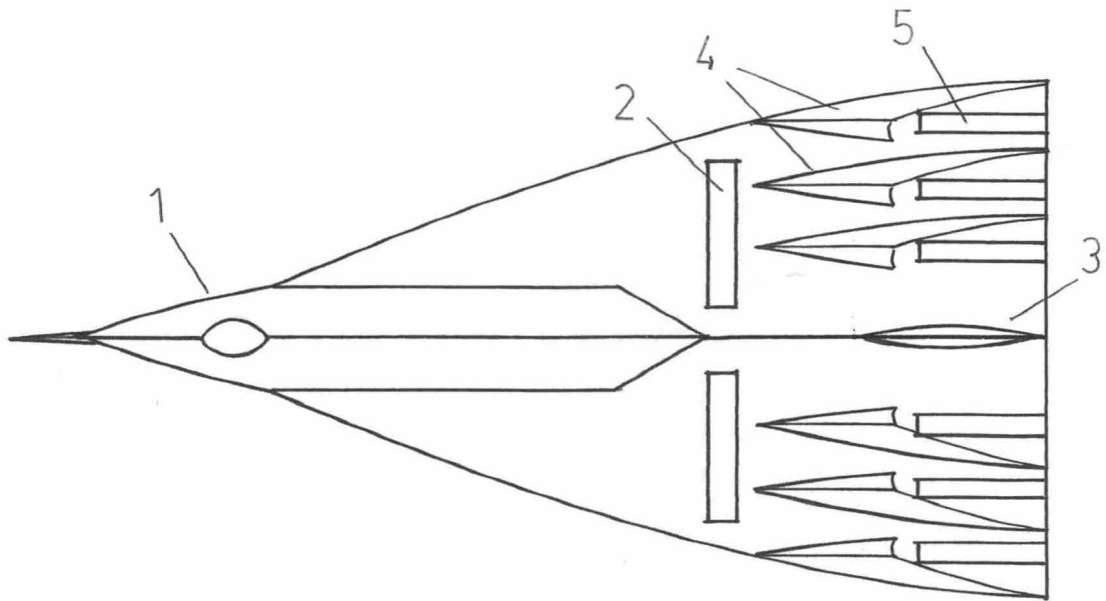


Figura n°1

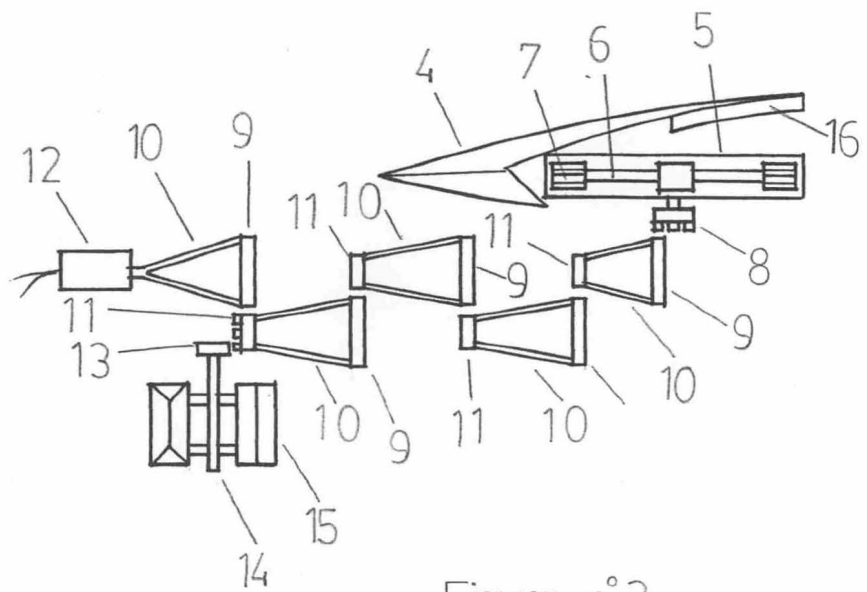


Figura n°2

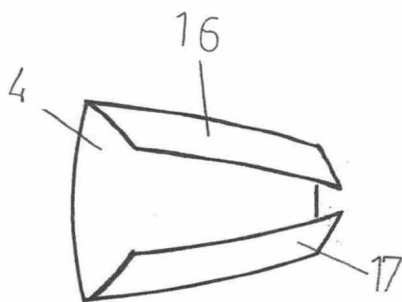


Figura n°3



- ②① N.º solicitud: 201500853
 ②② Fecha de presentación de la solicitud: 25.11.2015
 ③② Fecha de prioridad:

INFORME SOBRE EL ESTADO DE LA TÉCNICA

⑤① Cl. Int: **B64C30/00** (2006.01)
B64C39/00 (2006.01)

DOCUMENTOS RELEVANTES

Categoría	⑤⑥ Documentos citados	Reivindicaciones afectadas
Y	ES 2378202 A1 (PORRAS VILA) 10/04/2012; Página 6, línea 60 - página 8, línea 38; figuras 1 - 4, 6, 9 - 10.	1
Y	ES 2448817 A2 (PORRAS VILA) 17/03/2014; Página 4, líneas 22 - 46; figuras 1, 3.	1
Y	ES 2457717 A1 (PORRAS VILA) 28/04/2014; Páginas 4 - 6; figuras 1 - 4.	1
Y	ES 2388512 A1 (PORRAS VILA) 16/10/2012; página 7, línea 27 - página 8, línea 5; página 8, Línea 28 - página 9, línea 6; figuras 1, 3, 8.	1
Y	ES 2446891 A2 (PORRAS VILA) 10/03/2014; Página 2, línea 44 - página 3, línea 2; figuras 1 - 3.	1
A	ES 2326576 A1 (PORRAS VILA) 14/10/2009; Todo el documento.	1
A	ES 2439141 A2 (PORRAS VILA) 21/01/2014.	

Categoría de los documentos citados

X: de particular relevancia
 Y: de particular relevancia combinado con otro/s de la misma categoría
 A: refleja el estado de la técnica

O: referido a divulgación no escrita
 P: publicado entre la fecha de prioridad y la de presentación de la solicitud
 E: documento anterior, pero publicado después de la fecha de presentación de la solicitud

El presente informe ha sido realizado

para todas las reivindicaciones

para las reivindicaciones nº:

Fecha de realización del informe 22.11.2016	Examinador L. J. Dueñas Campo	Página 1/4
-------------------------------------------------------	-----------------------------------------	----------------------

Documentación mínima buscada (sistema de clasificación seguido de los símbolos de clasificación)

B64C

Bases de datos electrónicas consultadas durante la búsqueda (nombre de la base de datos y, si es posible, términos de búsqueda utilizados)

INVENES, EPODOC

Fecha de realización de la opinión escrita: 22.11.2016

Declaración

Novedad (art. 6.1 LP 11/1986)	Reivindicaciones 1	SÍ
	Reivindicaciones	NO
Actividad inventiva (art. 8.1 LP 11/1986)	Reivindicaciones	SÍ
	Reivindicaciones 1	NO

Se considera que la solicitud cumple con el requisito de aplicación industrial. Este requisito fue evaluado durante la fase de examen formal y técnico de la solicitud (artículo 31.2, ley 11/1986).

Base de la opinión.

La presente opinión se ha realizado sobre la base de la solicitud de patente tal y como se publica.

1. Documentos considerados.

A continuación se relacionan los documentos pertenecientes al estado de la técnica tomados en consideración para la realización de esta opinión.

Documento	Número de publicación o identificación	Fecha de publicación
D01	ES 2378202 A1 (PORRAS VILA)	10.04.2012
D02	ES 2448817 A2 (PORRAS VILA)	17.03.2014
D03	ES 2457717 A1 (PORRAS VILA)	28.04.2014
D04	ES 2388512 A1 (PORRAS VILA)	16.10.2012
D05	ES 2446891 A2 (PORRAS VILA)	10.03.2014

2. Declaración motivada según los artículos 29.6 y 29.7 del reglamento de ejecución de la ley 11/1986, de 20 de marzo, de Patentes sobre la novedad y la actividad inventiva; citas y explicaciones en apoyo de esta declaración

La solicitud presentada contiene una única reivindicación que define, de forma resumida, una aeronave, con capacidad de vuelo supersónico (lo cual forma parte de las prestaciones de la aeronave, no de sus características técnicas), con hélices dispuestas en un plano de giro paralelo al eje longitudinal de la aeronave, movidas por un motor eléctrico, a través de una transmisión de engranajes, también movida por un molinete de viento, dichas hélices dispuestas con cajas de aletas en sus extremos de las palas, y con un difusor en cuña para proyectar el chorro de aire de las hélices.

El documento D01, que forma parte del estado de la técnica, presenta una aeronave (ver D01: figura 1) con hélices (elemento 20; figuras 1-3) dispuestas en un plano de giro paralelo al eje longitudinal, sin cajas de aletas en los extremos de las palas, movidas por motores eléctricos (elemento 14), que actúan a través de un sistema de engranajes (elementos 28-50), con molinetes de viento (elemento 21) para actuar en los generadores (el que los molinetes actúen sobre un generador que operará sobre los motores eléctricos, en vez de actuar sobre la transmisión no se considera inventivo), y con difusores en cuña (elemento 17) para proyectar el chorro de aire de las hélices. La diferencia técnica es la disposición de cajas de aletas en las palas de las hélices.

El documento D02, que también forma parte del mismo sector técnico, presenta una aeronave (ver D02: figura 1) con hélices (elemento 8) y grupos de cajas de aletas (elemento 9). Por ello, la combinación de los documentos D01 y D02 sería relevante para la actividad inventiva de la reivindicación 1.

El documento D03, que forma parte del estado de la técnica, presenta una aeronave (ver D03: figura 1) con hélices (elemento 9; figura 1) dispuestas en un plano de giro transversal al eje longitudinal, con cajas de aletas en los extremos de las palas (elemento 9; página 5, líneas 5, 54-55), movidas por motores eléctricos (elemento 19) y molinetes de viento (elemento 21). Las diferencias técnicas son la disposición de las hélices, la transmisión y los difusores.

El documento D04, que también forma parte del mismo sector técnico, presenta una aeronave (ver D04: figura 1) con hélices (elemento 14) dispuestas en un plano de giro paralelo al eje longitudinal (figura 1), con difusores en cuña para proyectar el chorro de aire de las hélices (elemento 15; figura 1), motores eléctricos (elemento 34) de accionamiento de las hélices (figura 3), y con molinetes de viento (elemento 36) para actuar en los generadores (elementos 38-39).

El documento D05, que también forma parte del mismo sector técnico, presenta una aeronave con un sistema de transmisión mediante engranajes (ver D05: figuras 2-3; elementos 2-6) similar al reivindicado. Por todo ello, y considerando los elementos técnicos como una mera yuxtaposición de características técnicas, la combinación de los documentos D03-D05 sería también relevante para la actividad inventiva de la reivindicación 1.