



(12) 实用新型专利

(10) 授权公告号 CN 220634541 U

(45) 授权公告日 2024.03.22

(21) 申请号 202322248551.7

(22) 申请日 2023.08.21

(73) 专利权人 潍坊奥龙锌业有限公司

地址 261100 山东省潍坊市寒亭区北海工
业园珠江南街00008号

(72) 发明人 孙光程 王永芬

(74) 专利代理机构 北京成实知识产权代理有限
公司 11724

专利代理师 张伟彦

(51) Int. Cl.

B02C 4/12 (2006.01)

B02C 23/10 (2006.01)

B07B 1/52 (2006.01)

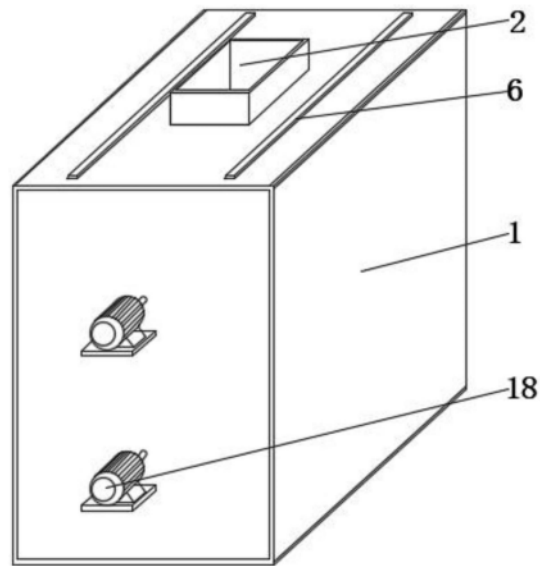
权利要求书1页 说明书3页 附图2页

(54) 实用新型名称

一种模块化氧化锌生产窑炉

(57) 摘要

本实用新型公开了一种模块化氧化锌生产窑炉,包括下料箱,所述下料箱的内部固定连接
有隔板,所述隔板的外壁开设有下列槽,所述隔板的顶部固定连接四个夹板,四个夹板两两
一组固定连接反击板,所述反击板的外壁均匀固定连接多个衬板。本实用新型通过设置隔
板、下料槽、夹板、反击板、衬板、圆套、破碎块与连接杆,破碎块在旋转过程中对氧化
锌矿物与焦煤进行破碎,氧化锌矿物与焦煤破碎后撞击到反击板上进行二次破碎;通过
设置导流板、圆杆、连接板、毛刷、筛分筒与筛分孔,毛刷对筛分筒的内壁进行清理,
防止破碎后氧化锌矿物与焦煤结块堵塞住筛分筒上的筛分孔,破碎后的氧化锌矿物与
焦煤通过筛分筒上的筛分孔进行筛分。



1. 一种模块化氧化锌生产窑炉,包括下料箱(1),其特征在于,所述下料箱(1)的内部固定连接有隔板(3),所述隔板(3)的外壁开设有下列槽(4),所述隔板(3)的顶部固定连接四个夹板(5),四个夹板(5)两两一组固定连接有反击板(6),所述反击板(6)的外壁均匀固定连接多个衬板(7),所述下料箱(1)的内部转动连接有转动轴,转动轴的外壁固定连接多个连接杆(10),多个所述连接杆(10)的一端固定连接有同一个圆套(8),所述圆套(8)的外壁固定连接多个破碎块(9),所述下料箱(1)的内部固定连接导流板(11),所述下料箱(1)的内部设有筛分机构,所述下料箱(1)的外壁固定连接有两个机架,两个机架的顶部均固定连接电机(18)。

2. 根据权利要求1所述的一种模块化氧化锌生产窑炉,其特征在于,所述筛分机构包括圆杆(12),所述导流板(11)的外壁开设有凹槽,凹槽的内壁与圆杆(12)的一端固定连接,所述圆杆(12)的外壁固定连接连接板(13),所述连接板(13)的外壁固定连接多个毛刷(14),凹槽的内壁转动连接有筛分筒(15),所述筛分筒(15)的外壁均匀开设多个筛分孔(16)。

3. 根据权利要求1所述的一种模块化氧化锌生产窑炉,其特征在于,所述下料箱(1)的顶部固定互通有进料管(2)。

4. 根据权利要求2所述的一种模块化氧化锌生产窑炉,其特征在于,所述筛分筒(15)的内壁与毛刷(14)的外壁滑动连接,所述下料箱(1)的底部固定互通有下料管(17)。

5. 根据权利要求1所述的一种模块化氧化锌生产窑炉,其特征在于,所述下料箱(1)的外壁开设两个圆孔,两个圆孔的内壁分别与两个电机(18)输出轴的外壁转动连接。

6. 根据权利要求2所述的一种模块化氧化锌生产窑炉,其特征在于,两个电机(18)输出轴的一端分别与转动轴、筛分筒(15)的外壁固定连接。

一种模块化氧化锌生产窑炉

技术领域

[0001] 本实用新型涉及氧化锌生产设备技术领域,尤其涉及一种模块化氧化锌生产窑炉。

背景技术

[0002] 在氧化锌生产过程中,通过多种设备进行模块化组合,例如需要使用到回转窑、料斗与输送机等设备,以各种含锌矿物或杂物为原料,并且将锌炉料和焦煤粉碎成为小于40目颗粒料。氧化锌在与焦炭加热反应时,被还原成金属锌被蒸汽,同时再被空气中的氧气氧化为氧化锌,以除去大部分杂质。

[0003] 在现有技术中,氧化锌矿物与焦煤进行研磨混合前,氧化锌矿物与焦煤通过输送机,输送到下料箱内,容易受到天气影响,在湿度较大的情况,研磨或粉碎过程容易形成结块与堵塞,不容易进行下料,因此我们提出一种模块化氧化锌生产窑炉,用于解决上述问题。

实用新型内容

[0004] 本实用新型的目的是解决现有技术中存在的缺点,而提出的一种模块化氧化锌生产窑炉。

[0005] 为了实现上述目的,本实用新型采用了如下技术方案:

[0006] 一种模块化氧化锌生产窑炉,包括下料箱,所述下料箱的内部固定连接有隔板,所述隔板的外壁开设有下列槽,所述隔板的顶部固定连接四个夹板,四个夹板两两一组固定连接反击板,所述反击板的外壁均匀固定连接多个衬板,所述下料箱的内部转动连接有转动轴,转动轴的外壁固定连接多个连接杆,多个所述连接杆的一端固定连接有同一个圆套,所述圆套的外壁固定连接多个破碎块,所述下料箱的内部固定连接有导流板,所述下料箱的内部设有筛分机构,所述下料箱的外壁固定连接有两个机架,两个机架的顶部均固定连接电机。

[0007] 优选的,所述筛分机构包括圆杆,所述导流板的外壁开设有下列槽,下列槽的内壁与圆杆的一端固定连接,所述圆杆的外壁固定连接连接板,所述连接板的外壁固定连接多个毛刷,下列槽的内壁转动连接有筛分筒,所述筛分筒的外壁均匀开设有下列槽,通过设置圆杆与连接板对毛刷进行支撑,使其接触到筛分筒的内壁上。

[0008] 优选的,所述下料箱的顶部固定互通有进料管,氧化锌矿物与焦煤从进料管进入到下料箱内。

[0009] 优选的,所述筛分筒的内壁与毛刷的外壁滑动连接,所述下料箱的底部固定互通有下料管,破碎后的氧化锌矿物与焦煤从下料管排出。

[0010] 优选的,所述下料箱的外壁开设有下列槽,两个圆孔的内壁分别与两个电机输出轴的外壁转动连接。

[0011] 优选的,两个电机输出轴的一端分别与转动轴、筛分筒的外壁固定连接,两个电机

运转使转动轴与筛分筒进行转动。

[0012] 与现有技术相比,本实用新型的优点在于:

[0013] 本方案通过设置隔板、下料槽、夹板、反击板、衬板、圆套、破碎块与连接杆,破碎块在旋转过程中对氧化锌矿物与焦煤进行破碎,氧化锌矿物与焦煤破碎后撞击到反击板上进行二次破碎;通过设置导流板、圆杆、连接板、毛刷、筛分筒与筛分孔,毛刷对筛分筒的内壁进行清理,防止破碎后氧化锌矿物与焦煤结块堵塞住筛分筒上的筛分孔,破碎后的氧化锌矿物与焦煤通过筛分筒上的筛分孔进行筛分。

附图说明

[0014] 图1为本实用新型提出的一种模块化氧化锌生产窑炉的立体结构示意图;

[0015] 图2为本实用新型提出的一种模块化氧化锌生产窑炉的剖面结构示意图;

[0016] 图3为本实用新型提出的一种模块化氧化锌生产窑炉的图2中的A部分放大结构示意图。

[0017] 图中:1、下料箱;2、进料管;3、隔板;4、下料槽;5、夹板;6、反击板;7、衬板;8、圆套;9、破碎块;10、连接杆;11、导流板;12、圆杆;13、连接板;14、毛刷;15、筛分筒;16、筛分孔;17、下料管;18、电机。

具体实施方式

[0018] 由图1-图3所示,涉及一种模块化氧化锌生产窑炉,包括下料箱1,下料箱1的顶部固定互通有进料管2,氧化锌矿物与焦煤从进料管2进入到下料箱1内,下料箱1的内部固定连接有隔板3,隔板3的外壁开设有下料槽4,破碎后氧化锌矿物与焦煤通过下料槽4进入导流板11上。

[0019] 隔板3的顶部固定连接四个夹板5,四个夹板5两两一组固定连接反击板6,反击板6的顶部与下料箱1的内壁固定连接,反击板6的外壁均匀固定连接多个衬板7,氧化锌矿物与焦煤破碎后撞击到反击板6与衬板7上进行二次破碎。

[0020] 下料箱1的内部转动连接有转动轴,转动轴的外壁固定连接多个连接杆10,多个连接杆10的一端固定连接有同一个圆套8,转动轴通过多个连接杆10带动圆套8进行转动,圆套8的外壁固定连接多个破碎块9,圆套8转动使破碎块9对氧化锌矿物与焦煤进行破碎。

[0021] 下料箱1的内部固定连接导流板11,下料箱1的内部设有筛分机构,下料箱1的外壁固定连接两个机架,两个机架的顶部均固定连接电机18,下料箱1的外壁开设两个圆孔,两个圆孔的内壁分别与两个电机18输出轴的外壁转动连接,两个电机18输出轴的一端分别与转动轴、筛分筒15的外壁固定连接。

[0022] 筛分机构包括圆杆12,导流板11的外壁开设有凹槽,凹槽的内壁与圆杆12的一端固定连接,圆杆12的外壁固定连接连接板13,连接板13的外壁固定连接多个毛刷14,毛刷14对筛分筒15的内壁进行清理,防止破碎后氧化锌矿物与焦煤堵塞住筛分孔16,下料箱1的外壁设有密封门,打开密封门可对圆杆12、连接板13与毛刷14进行更换。

[0023] 凹槽的内壁转动连接筛分筒15,筛分筒15的一端呈开口设计,避免在旋转过程中碰到圆杆12,筛分筒15的内壁与毛刷14的外壁滑动连接,下料箱1的底部固定互通有下料

管17,筛分筒15的外壁均匀开设有多个筛分孔16。

[0024] 工作原理:在使用时,将氧化锌矿物与焦煤通过输送机输送到进料管2内,氧化锌矿物与焦煤从进料管2进入到下料箱1内,两个电机18进行转动,带动转动轴与筛分筒15进行转动,转动轴进行转动使多个连接杆10带动圆套8进行转动,圆套8转动使破碎块9进行转动,破碎块9在旋转过程中对氧化锌矿物与焦煤进行破碎,并且氧化锌矿物与焦煤破碎后撞击到反击板6与衬板7上进行二次破碎,破碎后的氧化锌矿物与焦煤通过衬板7与破碎块9之间的间隙下落,破碎后氧化锌矿物与焦煤进入到筛分筒15上,此时筛分筒15转动对其进行筛分,同时筛分筒15的内壁与毛刷14的外壁相接触,毛刷14对筛分筒15的内壁进行清理,防止破碎后氧化锌矿物与焦煤堵塞住筛分筒15上的筛分孔16,同时破碎后的氧化锌矿物与焦煤经过筛分后通过下料管17排出。

[0025] 以上所述,仅为本实施例较佳的具体实施方式,但本实施例的保护范围并不局限于此,任何熟悉本技术领域的技术人员在本实施例揭露的技术范围内,根据本实施例的技术方案及其实用新型构思加以等同替换或改变,都应涵盖在本实施例的保护范围之内。

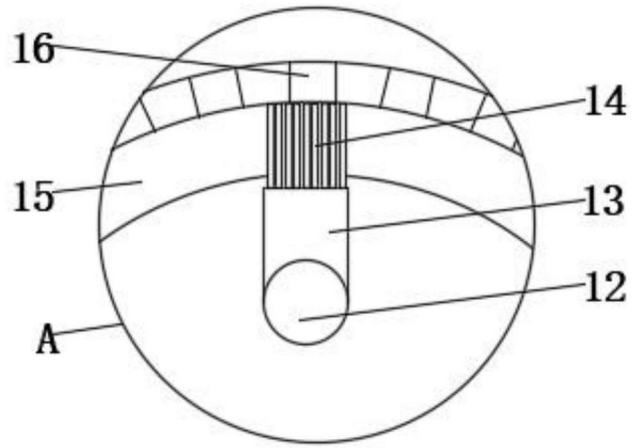


图3