



(12)实用新型专利

(10)授权公告号 CN 208561737 U

(45)授权公告日 2019.03.01

(21)申请号 201820877438.1

(22)申请日 2018.06.07

(73)专利权人 南京顺水达环保科技有限公司
地址 211800 江苏省南京市江北新区研创园团结路99号孵鹰大厦D座317

(72)发明人 易志芳 刘林 戚仲凯

(74)专利代理机构 南京正联知识产权代理有限公司 32243

代理人 邓道花

(51) Int. Cl.
C02F 1/00(2006.01)

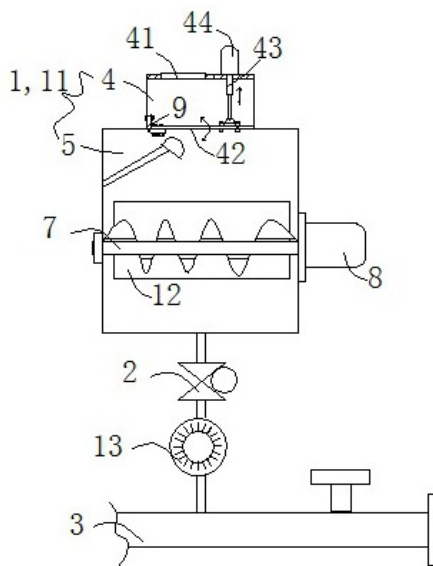
权利要求书1页 说明书3页 附图2页

(54)实用新型名称

锅炉水单点智能加药装置

(57)摘要

本实用新型公开了锅炉水单点智能加药装置,包括依次连接的药水混合装置、电磁阀门、药水流量计量仪、给水泵和PLC控制装置,药水混合装置包括具有储药部和药水混合部的箱体,其中:储药部,顶部设有可打开的加药口,底部连接可旋转打开的给药板;储药部位于药水混合部的顶部中间位置,并且储药部的底部口径小于药水混合部的口径;药水混合部,内壁横向位置处连接有带有搅拌叶片的搅拌轴;电磁阀门固定连接在药水混合装置与药水流量计量仪之间;电磁阀门和搅拌电机、给药电机、药水流量计量仪均连接PLC控制装置。本实用新型的智能加药装置,直接将混合好的污水药液添加至锅炉进水中,通过大量的锅炉进水稀释后再加入进入锅炉除污,污水处理剂的性能不会受到影响,处理效果较佳。



CN 208561737 U

1. 锅炉水单点智能加药装置,其特征在于:包括依次连接的药水混合装置(1)、电磁阀门(2)、药水流量计量仪(13)、给水泵(3)和PLC控制装置(6),药水混合装置(1)包括具有储药部(4)和药水混合部(5)的箱体(11),其中:

储药部(4),顶部设有可打开的加药口(41),底部连接可旋转打开的给药板(42);可旋转打开的给药板(42)一侧通过一个铰链(9)连接在储药部的内壁靠下位置,并且可旋转打开的给药板(42)顶部连接伸缩轴(43)和给药电机(44);

储药部(4)位于药水混合部(5)的顶部中间位置,并且储药部(4)的底部口径小于药水混合部(5)的口径;

药水混合部(5),内壁横向位置处连接有带有搅拌叶片的搅拌轴(7);

带有搅拌叶片的搅拌轴(7)通过搅拌电机(8)带动其转动;

电磁阀门(2)固定连接在药水混合装置(1)与药水流量计量仪之间;

电磁阀门(2)和搅拌电机(8)、给药电机(44)、药水流量计量仪(13)均连接PLC控制装置(6)。

2. 根据权利要求1所述的锅炉水单点智能加药装置,其特征在于:PLC控制装置(6)通过滑轨(10)可滑动地连接在药水混合部(5)上。

3. 根据权利要求1所述的锅炉水单点智能加药装置,其特征在于:药水混合部(5)位于带有搅拌叶片的搅拌轴(7)的附近还设有透明观察窗(12)。

4. 根据权利要求1所述的锅炉水单点智能加药装置,其特征在于:储药部(4)整体由透明材料制成,并且具有活动式盖体(45)。

5. 根据权利要求1-4任意一项所述的锅炉水单点智能加药装置,其特征在于:伸缩轴(43)的外侧套有回复弹簧(46),而且伸缩轴(43)的底部通过双耳支座(47)和插拔销轴(48)与可旋转打开的给药板(42)可拆卸地连接。

锅炉水单点智能加药装置

技术领域

[0001] 本实用新型涉及锅炉污水处理技术领域,特别是涉及锅炉水单点智能加药装置。

背景技术

[0002] 锅炉是一种能量转换设备,锅炉中产生的热水或蒸汽可直接为工业生产和人民生活提供所需热能,也可通过蒸汽动力装置转换为机械能,或再通过发电机将机械能转换为电能。锅炉能够安全、经济、可靠而稳定运行,以及产出合格的蒸汽或热水,而对于锅炉用水处理以及必要的炉内化学处理是极其重要的。

[0003] 工业锅炉是重要的热能动力设备,在要用到锅炉的工业生产中,需要不断的往锅炉里面加水,在加水的过程中要放入一些药剂,比如软水剂、防垢剂等来改善谁的质量以达到要求。现在加药一般都是通过直接加到锅炉的储水罐里面,在通过进水管管道随着水一起进到锅炉里面,但是这样有以下缺点,一是加药不方便,因为有些水箱非常大,需要工人爬到水箱的顶部去加药,二是加药的量不好控制,因为水箱在不断的进水出水,所以加入到水箱的药剂很难全部加入到锅炉中去,三是锅炉里的水的质量随时可能发生变化,如果锅炉给水没有经过水处理或水处理不当,导致锅炉结垢或腐蚀,还会缩短锅炉的使用寿命、浪费燃料。

实用新型内容

[0004] 为了克服上述现有技术的不足,本实用新型提供了一种通过PLC控制装置自动控制进行污水药剂添加、药水搅拌混合,并且自动向锅炉给水泵供给污水处理药液的锅炉水单点智能加药装置。

[0005] 本实用新型所采用的技术方案是:锅炉水单点智能加药装置,包括依次连接的药水混合装置、电磁阀门、药水流量计量仪、给水泵和PLC控制装置,药水混合装置包括具有储药部和药水混合部的箱体,其中:

[0006] 储药部,顶部设有可打开的加药口,底部连接可旋转打开的给药板;可旋转打开的给药板一侧通过一个铰链连接在储药部的内壁靠下位置,并且可旋转打开的给药板顶部连接伸缩轴和给药电机;

[0007] 储药部位于药水混合部的顶部中间位置,并且储药部的底部口径小于药水混合部的口径;

[0008] 药水混合部,内壁横向位置处连接有带有搅拌叶片的搅拌轴;

[0009] 带有搅拌叶片的搅拌轴通过搅拌电机带动其转动;

[0010] 电磁阀门固定连接在药水混合装置与药水流量计量仪之间;

[0011] 电磁阀门和搅拌电机、给药电机、药水流量计量仪均连接PLC控制装置。

[0012] 进一步地,PLC控制装置通过滑轨可滑动地连接在药水混合部上。

[0013] 进一步地,药水混合部位于带有搅拌叶片的搅拌轴的附近还设有透明观察窗。

[0014] 进一步地,储药部整体由透明材料制成,并且具有活动式盖体。

[0015] 进一步地,伸缩轴的外侧套有回复弹簧,而且伸缩轴的底部通过双耳支座和插拔销轴与可旋转打开的给药板可拆卸地连接。

[0016] 与现有技术相比,本实用新型的有益效果是:本实用新型的锅炉水单点智能加药装置,通过PLC控制装置自动控制进行污水药剂添加、药水搅拌混合,并且自动向锅炉给水泵供给污水处理药液,实现了自动添加污水处理药剂。

[0017] 此外,本实用新型的智能加药装置,实现了直接添加污水处理剂,随后自动进行混合溶解,并且自动添加的过程,加药效率高,而且药剂添加以及药液混合为一体式结构,整体占用空间也不大,实用性能好。

[0018] 最后,本实用新型的智能加药装置,直接将混合好的污水药液添加至锅炉进水中,通过大量的锅炉进水稀释后再加进入锅炉除污,污水处理剂的性能不会受到影响,处理效果较佳。

附图说明

[0019] 图1为锅炉水单点智能加药装置的一个实施例的结构图;

[0020] 图2为储药部的详细视图;

[0021] 图3为储药部的可旋转打开的给药板打开给药状态的结构图;

[0022] 其中:1-药水混合装置,2-电磁阀门,3-给水泵,4-储药部,41-可打开的加药口,42-可旋转打开的给药板,43-伸缩轴,44-给药电机,45-活动式盖体,46-回复弹簧,47-双耳支座,48-插拔销轴;5-药水混合部,6-PLC控制装置,7-带有搅拌叶片的搅拌轴,8-搅拌电机,9-铰链,10-滑轨,11-箱体,12-透明观察窗,13-药水流量计量仪。

具体实施方式

[0023] 为了加深对本实用新型的理解,下面结合附图和实施例对本实用新型进一步说明,该实施例仅用于解释本实用新型,并不对本实用新型的保护范围构成限定。

[0024] 如图1所示,锅炉水单点智能加药装置,包括依次连接的药水混合装置1、电磁阀门2、药水流量计量仪13、给水泵3和PLC控制装置6,药水混合装置1包括具有储药部4和药水混合部5的箱体11,其中:详见图2,储药部4,顶部设有可打开的加药口41,底部连接可旋转打开的给药板42;可旋转打开的给药板42一侧通过一个铰链9连接在储药部的内壁靠下位置,并且可旋转打开的给药板42顶部连接伸缩轴43和给药电机44;如图3所示,该储药部设置的目的是为了实现给药电机44在PLC控制装置的控制作用下能够自动向下推开可旋转打开的给药板42,自动将污水处理剂从储药部内下料。此外,储药部4位于药水混合部5的顶部中间位置,并且储药部4的底部口径小于药水混合部5的口径;可以保证可旋转打开的给药板42向下推开之后,污水处理药剂能够快速无遮挡地下放至药水混合部。随后药水混合部5,内壁横向位置处连接有带有搅拌叶片的搅拌轴7;带有搅拌叶片的搅拌轴7通过搅拌电机8带动其转动;在搅拌电机8的带动下,药水混合部5内添加进来的污水处理剂快速溶解,等待电磁阀门的开合,实现自动加药。电磁阀门2固定连接在药水混合装置1与给药水流量计量仪之间;电磁阀门2和搅拌电机8、给药电机44、药水流量计量仪13均连接PLC控制装置6,实现全自动控制。

[0025] 从图2中可以看出,PLC控制装置6通过滑轨10可滑动地连接在药水混合部5上,可

以按照操作人员的操作位置需求,实时滑动PLC控制装置6,实现对给药装置的干预以及控制。此外,药水混合部5位于带有搅拌叶片的搅拌轴7的附近还设有透明观察窗12,用于实现观察带有搅拌叶片的搅拌轴以及搅拌叶片是否无药剂堆积,或者观察溶剂是否完全溶剂,是否需要人工干预。

[0026] 图1所示,更佳的实施例为,储药部4整体由透明材料制成,并且具有活动式盖体45,在实际操作过程中,可以取下活动式盖体45以及其上连接的电机进行检修,维护方便。

[0027] 为了适当地节约给药装置的动力效果,在设计过程还在伸缩轴43的外侧套有回复弹簧46,而且伸缩轴43的底部通过双耳支座47和插拔销轴48与可旋转打开的给药板42可拆卸地连接,方便实时拆洗给料电机以及储药部4。

[0028] 本实用新型的实施例公布的是较佳的实施例,但并不局限于此,本领域的普通技术人员,极易根据上述实施例,领会本实用新型的精神,并做出不同的引申和变化,但只要不脱离本实用新型的精神,都在本实用新型的保护范围内。

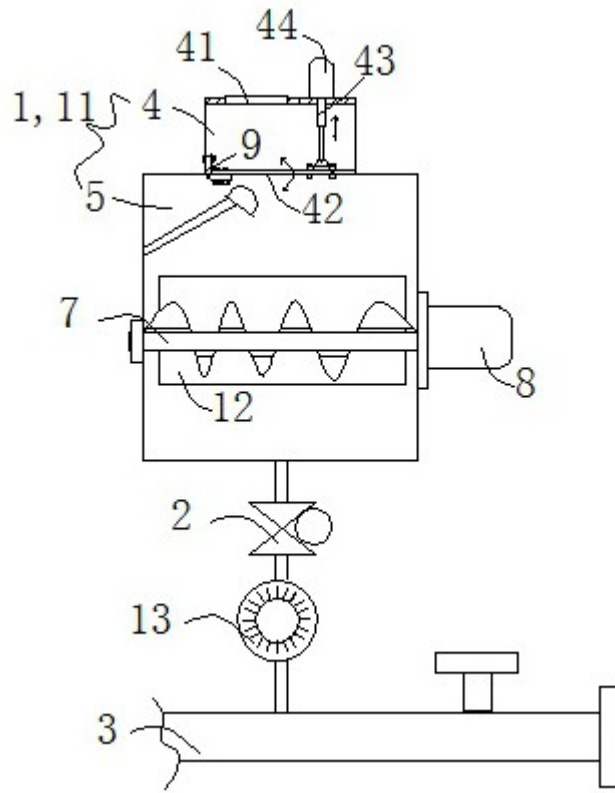


图1

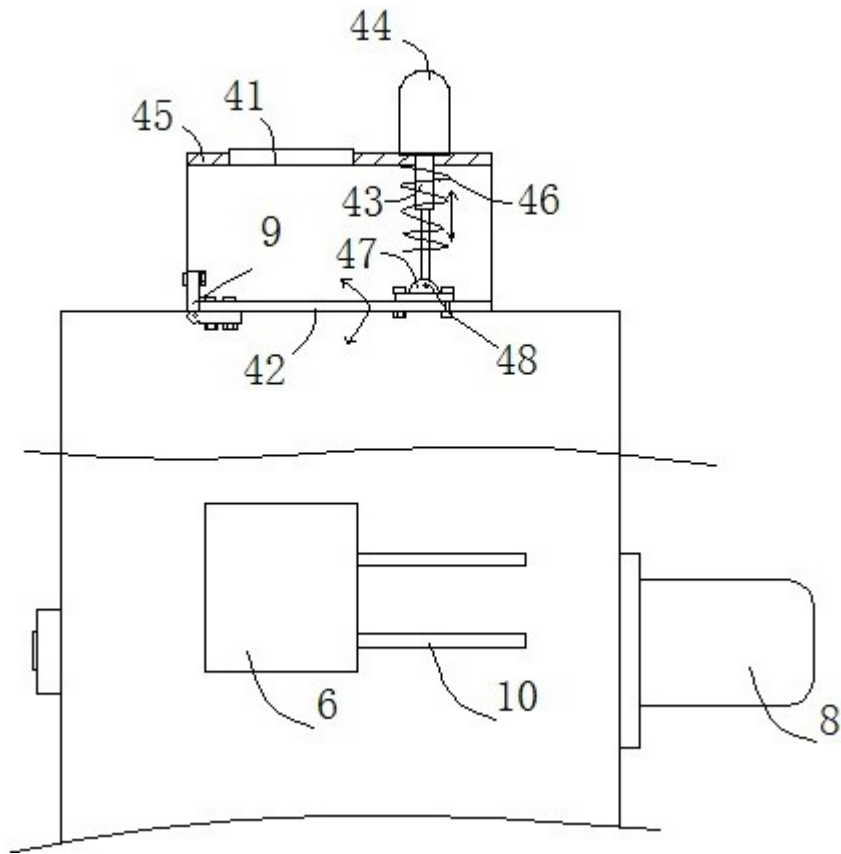


图2

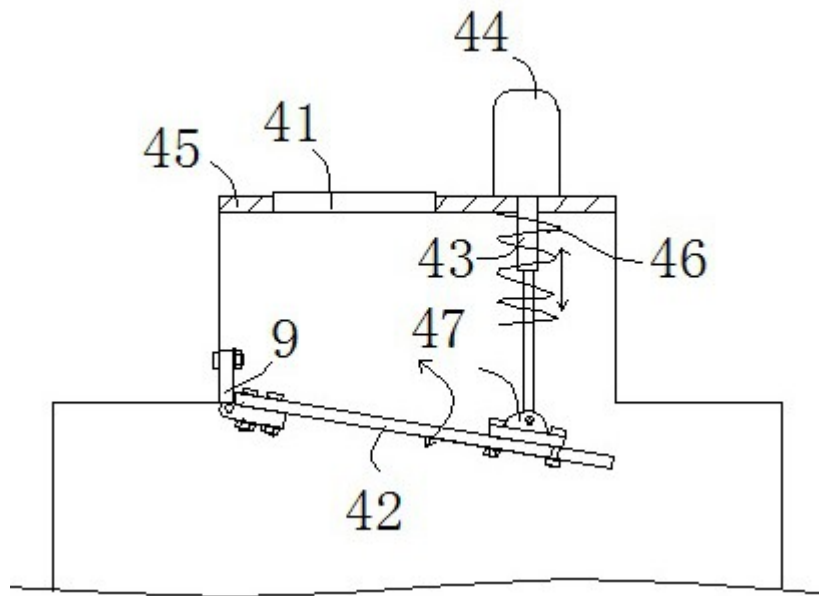


图3