



(12) 实用新型专利

(10) 授权公告号 CN 201783276 U

(45) 授权公告日 2011.04.06

(21) 申请号 201020274616.5

(22) 申请日 2010.07.28

(73) 专利权人 何傲生

地址 528200 广东省佛山市南海区松岗沿江
南路八路 C 座 503 房

(72) 发明人 何傲生

(51) Int. Cl.

B01D 50/00 (2006.01)

B24C 9/00 (2006.01)

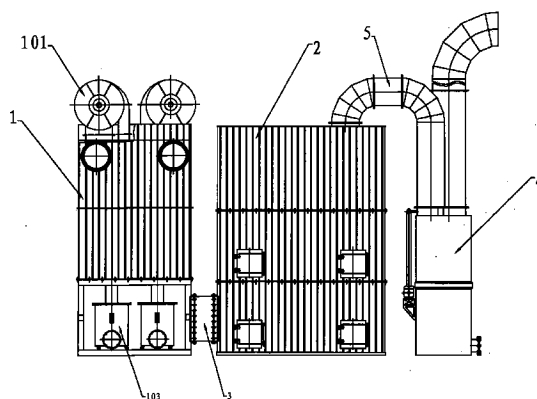
权利要求书 1 页 说明书 2 页 附图 3 页

(54) 实用新型名称

一种喷砂机的除尘系统

(57) 摘要

本实用新型公开了一种喷砂机的除尘系统，包括旋风式真空除尘器和布袋除尘器，所述旋风式真空除尘器由旋风器和风槽组成，在旋风式真空除尘器的底部通过接驳管连接布袋除尘器，在所述旋风器的下方设置有负压桶，在布袋除尘器的出口连接有水箱除尘器。本实用新型具有除尘效果好、使用寿命长等优点。



1. 一种喷砂机的除尘系统,包括旋风式真空除尘器和布袋除尘器,所述旋风式真空除尘器由旋风器和风槽组成,在旋风式真空除尘器的底部通过接驳管连接布袋除尘器,其特征是,在所述旋风器的下方设置有负压桶,在布袋除尘器的出口连接有水箱除尘器。

2. 根据权利要求 1 所述的一种喷砂机的压料轴,其特征是,在布袋除尘器和水箱除尘器之间设置有管道轴流风机。

一种喷砂机的除尘系统

技术领域

[0001] 本实用新型涉及一种除尘系统,具体是涉及一种用于铝型材喷砂加工的喷砂机的除尘系统。

背景技术

[0002] 对于铝型材表面喷砂加工的除尘,目前多数采用二级除尘,即旋风式真空除尘器和布袋除尘器组成,旋风式真空除尘器由旋风器和风槽组成,这种除尘系统虽然有一定的除尘效果,但是不彻底,首先,是经过旋风式真空除尘器后仍有大量的大颗粒砂尘进入布袋除尘器,增加了布袋除尘的负担,影响力布袋除尘的使用寿命;其次,是经过布袋除尘器的除尘后仍含有细颗粒的砂尘排放到空气,污染了大气,不环保。

实用新型内容

[0003] 本实用新型所要解决的技术问题在于提供除尘效果好的喷砂机的除尘系统。

[0004] 本实用新型解决其技术问题所采用的技术方案是:一种喷砂机的除尘系统,包括旋风式真空除尘器和布袋除尘器,所述旋风式真空除尘器由旋风器和风槽组成,在旋风式真空除尘器的底部通过接驳管连接布袋除尘器,在所述旋风器的下方设置有负压桶,在布袋除尘器的出口连接有水箱除尘器。

[0005] 作为上述技术方案的改进,在布袋除尘器和水箱除尘器之间设置有管道轴流风机。

[0006] 本实用新型的有益效果是:本实用新型由于在旋风器的下方设置了负压桶,使经过旋风器的大颗粒砂尘落入到负压桶,减轻了布袋除尘器的负担,能延长布袋除尘器的使用寿命;又由于在布袋除尘器的后方设有水箱除尘器,使从布袋除尘器出来的细小砂粒得到降落,除尘效果更佳彻底,使得排放到大气中的气体符合环保标准。

附图说明

[0007] 图 1 是本实用新型的结构示意图;

[0008] 图 2 是旋风式真空除尘器的示意图;

[0009] 图 3 是图 2 的左视图。

具体实施方式

[0010] 下面结合附图和实施例对本实用新型进一步说明。

[0011] 参照图 1、图 2、图 3,一种喷砂机的除尘系统,包括旋风式真空除尘器 1 和布袋除尘器 2,旋风式真空除尘器 1 由旋风器 101 和风槽 102 组成,在旋风式真空除尘器 1 的底部通过接驳管 3 连接布袋除尘器 2,在旋风器 101 的下方设置有负压桶 103,在实施例中,旋风器 101 使用了两个,则对应的负压桶 103 也设置两个,由于负压桶 103 的存在,使经过旋风器 101 的大颗粒砂尘落入到负压桶 103 中,这样减轻了布袋除尘器的负担,可以延长布袋除

尘器的使用寿命。在布袋除尘器 2 的出口连接有水箱除尘器 4,水箱除尘器 4 能除去从布袋除尘器 2 出来的细小砂粒,使除尘更加彻底。在布袋除尘器 2 和水箱除尘器 3 之间设置有管道轴流风机 5,增加抽力,提高除尘的效率。

[0012] 以上虽然结合附图描述了本实用新型的实施方式,但是本领域技术人员可以在所附权利要求的范围内做出各种变形或修改。

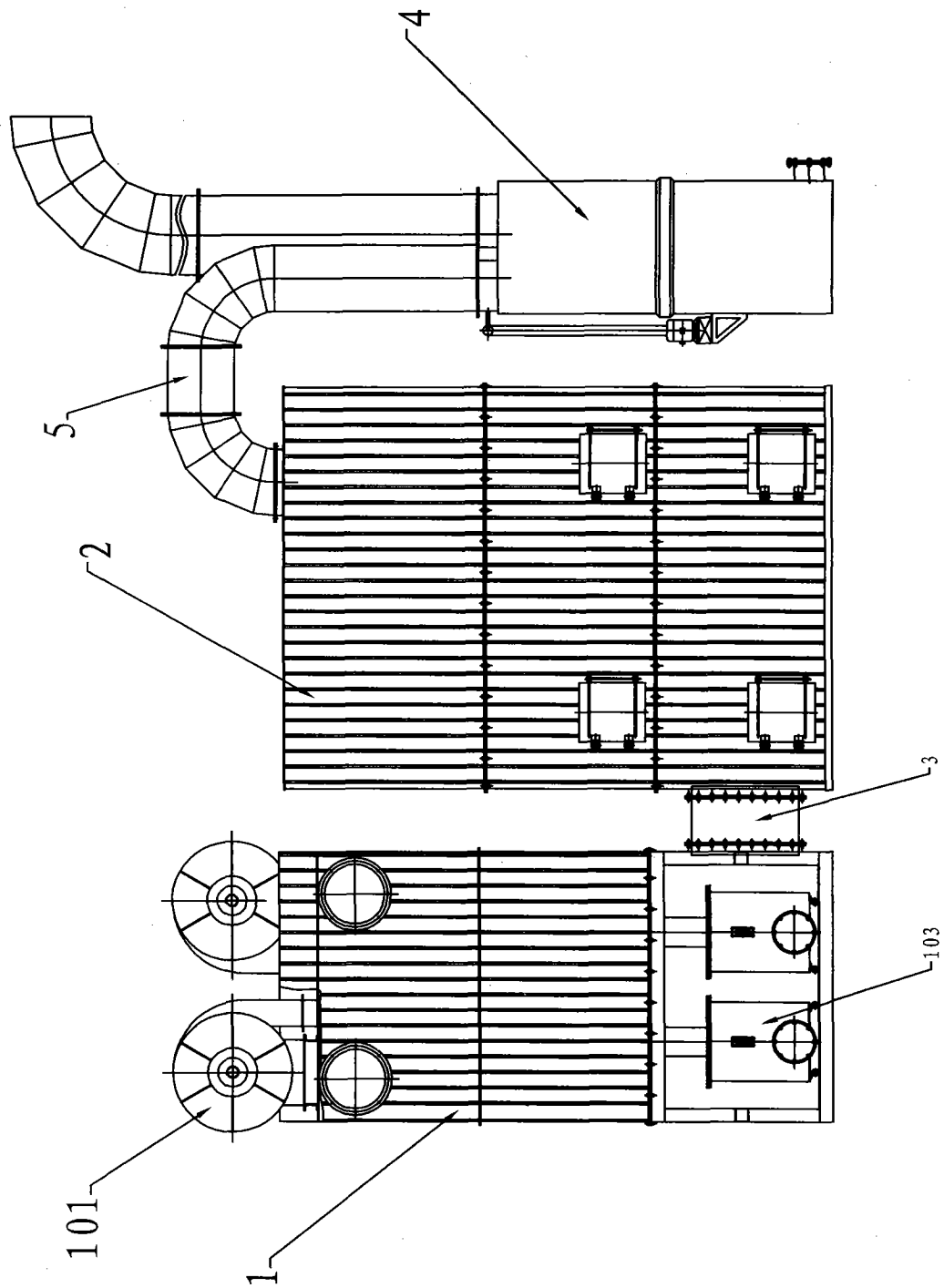


图 1

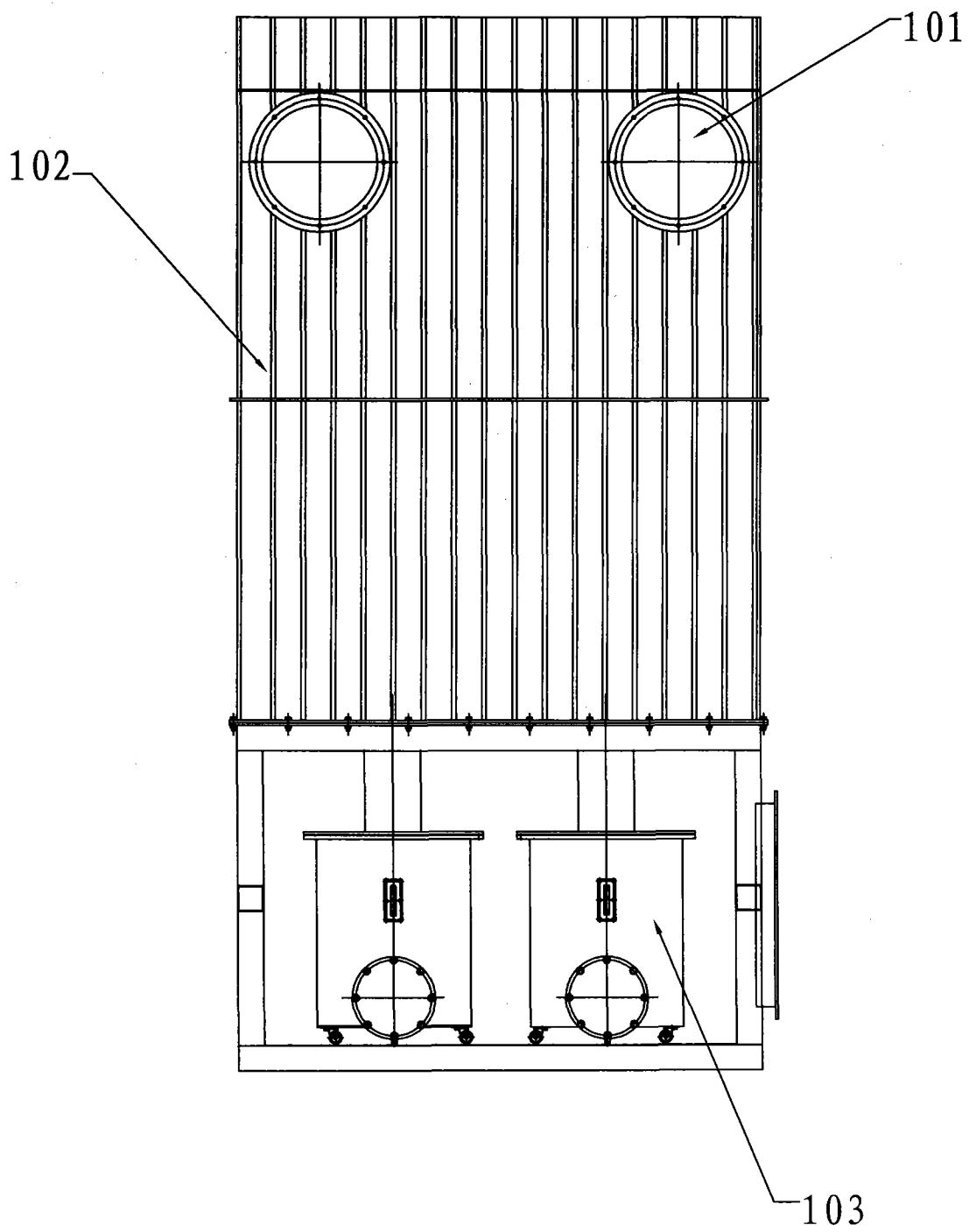


图 2

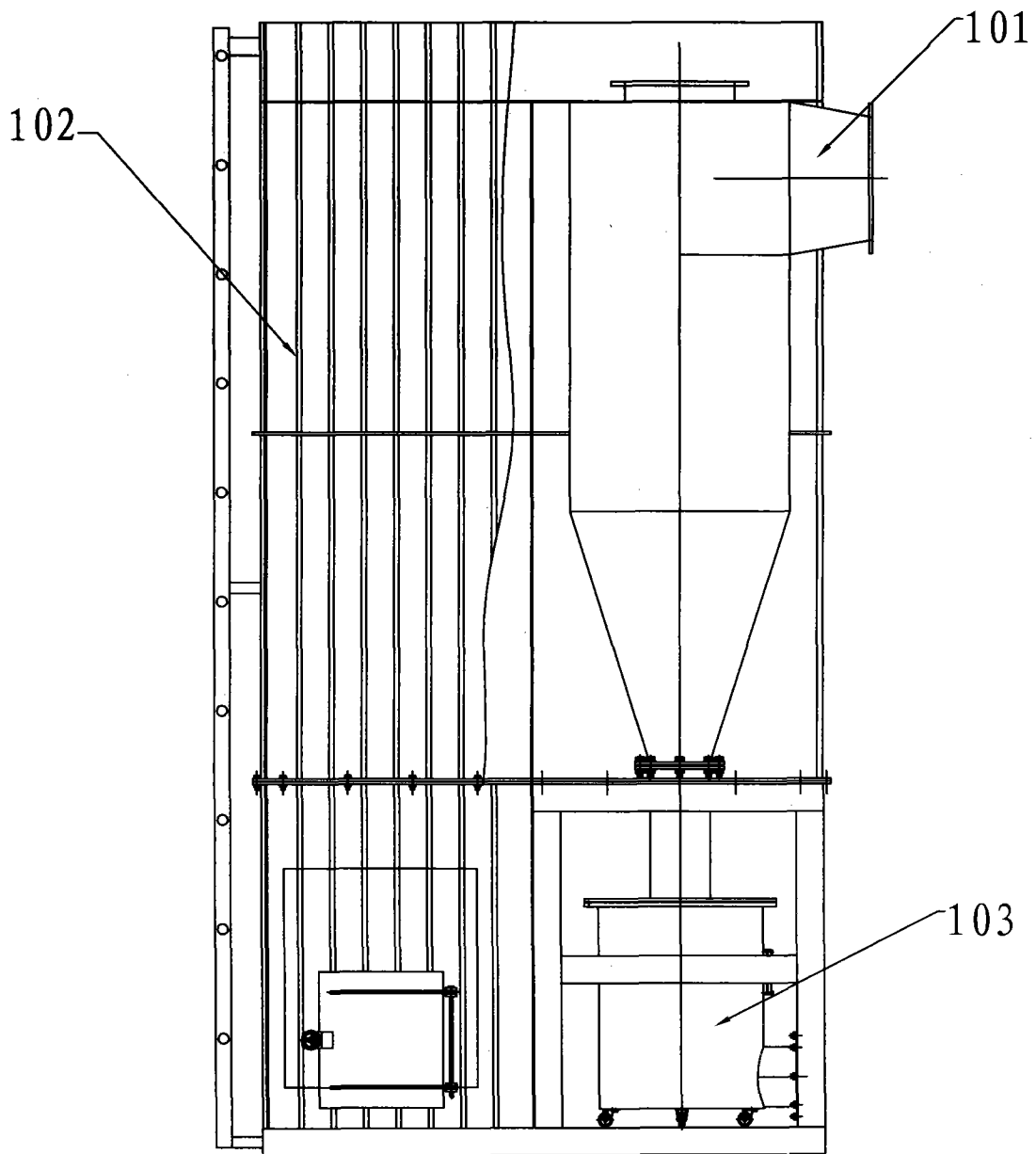


图 3