



(12) 实用新型专利

(10) 授权公告号 CN 221101592 U

(45) 授权公告日 2024. 06. 07

(21) 申请号 202322816739.7

(22) 申请日 2023.10.20

(73) 专利权人 福州鑫泰威工贸有限公司

地址 350109 福建省福州市闽侯县南屿镇
南井村福州宇宏食品有限公司2#楼一
层

(72) 发明人 郑郑建 张长桂 郑勇辉

(74) 专利代理机构 深圳信科专利代理事务所
(普通合伙) 44500

专利代理师 刘杰伟

(51) Int. Cl.

G09F 3/16 (2006.01)

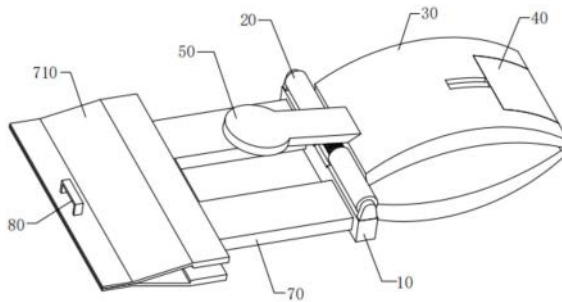
权利要求书1页 说明书3页 附图3页

(54) 实用新型名称

一种挂钩结构及塑料标签夹

(57) 摘要

本申请提供了一种挂钩结构及塑料标签夹,属于标签夹技术领域。该挂钩结构,包括安装块以及安装于所述安装块顶部且能够复位的旋转机构,所述安装块和所述旋转机构的侧壁上均固定连接有弧形块,两块所述弧形块的外壁上均滑动设有滑板组件,所述滑板组件延伸所述弧形块的弧形面滑动,上方所述弧形块顶部固定连接有按压块。通过在安装块顶部安装旋转机构,两块弧形块分别与安装块和旋转机构连接,以实现两块弧形块张开的目的,同时两块弧形块外弧形面上均滑动连接滑板组件,滑板组件能够从弧形块外弧形面上伸出,进而可增加弧形块的面积,从而可夹持挂在尺寸较大的圆形横梁上,提高了使用范围。



1. 一种挂钩结构,其特征在于,包括安装块(10)以及安装于所述安装块(10)顶部且能够复位的旋转机构(20),所述安装块(10)和所述旋转机构(20)的侧壁上均固定连接有弧形块(30),两块所述弧形块(30)的外壁上均滑动设有滑板组件(40),所述滑板组件(40)延伸所述弧形块(30)的弧形面滑动,上方所述弧形块(30)顶部固定连接有按压块(50)。

2. 根据权利要求1所述的一种挂钩结构,其特征在于,所述旋转机构(20)包括安装于所述安装块(10)顶部的转轴(210),所述转轴(210)的外圈侧壁上开设有环形槽(220),所述环形槽(220)上套设有扭簧(230),所述扭簧(230)的两输出端分别与所述按压块(50)底部和所述安装块(10)顶部接触设置。

3. 根据权利要求2所述的一种挂钩结构,其特征在于,所述弧形块(30)的外壁上开设有第一弧形槽(310),所述第一弧形槽(310)的侧壁上连通有第二弧形槽(320),所述第一弧形槽(310)的侧壁上固定连接有延伸至所述第二弧形槽(320)内的弧形限位杆(330),所述滑板组件(40)滑动套设于所述弧形限位杆(330)上。

4. 根据权利要求3所述的一种挂钩结构,其特征在于,所述第二弧形槽(320)一端呈开口设置,所述滑板组件(40)从所述第二弧形槽(320)的一端开口滑出。

5. 根据权利要求3所述的一种挂钩结构,其特征在于,所述滑板组件(40)包括滑动套设于所述弧形限位杆(330)上的滑杆(410),所述滑杆(410)的一端固定连接有弧形板(420),且位于所述第一弧形槽(310)内,所述弧形板(420)滑动套设于所述弧形限位杆(330)上,且位于所述第二弧形槽(320)内。

6. 根据权利要求5所述的一种挂钩结构,其特征在于,所述弧形板(420)一端侧壁上开设有容纳槽(60),所述弧形限位杆(330)一端固定连接有有限位块(340),所述限位块(340)位于所述容纳槽(60)内。

7. 一种塑料标签夹,其特征在于,包括

权利要求1-6任意一项所述的挂钩结构;以及与所述安装块(10)一端侧壁固定连接的U型板(70),所述U型板(70)顶部和底部的一端均固定安装有弹性板(710),两块所述弹性板(710)闭合设置。

8. 根据权利要求7所述的一种塑料标签夹,其特征在于,上方所述弹性板(710)顶部固定安装有呈倒置设置的U型块(80),所述按压块(50)能够从所述U型板(70)中间穿过。

一种挂钩结构及塑料标签夹

技术领域

[0001] 本申请涉及标签夹领域,具体而言,涉及一种挂钩结构及塑料标签夹。

背景技术

[0002] 标签夹用于夹持固定标签,标签夹由其夹持部件和挂钩部件组成,夹持部件夹持标签,挂钩部件用于挂在横梁上,起到支撑作用。

[0003] 在标签夹使用过程中,现有的挂钩结构主要为夹持部件顶部连接的挂钩,或是在夹持部件顶部连接的夹钩,夹钩由两块相互铰接的弧形夹钩块组成,同时在其铰接部位安装扭簧,可经过扭簧提供弹力,然后现有的夹钩两夹钩块尺寸固定,在夹持钩在较大尺寸圆形横梁上时,夹钩块张开角度有限,同时夹钩块难以钩在圆形横梁的上方位置,进而出现夹持不稳的情况,为此我们提出了一种挂钩结构及塑料标签夹。

实用新型内容

[0004] 为了弥补以上不足,本申请提供了一种挂钩结构及塑料标签夹,旨在改善现有夹钩块类型的挂钩结构使用范围有限的问题。

[0005] 第一方面,本申请实施例提供了一种挂钩结构,包括安装块以及安装于所述安装块顶部且能够复位的旋转机构,所述安装块和所述旋转机构的侧壁上均固定连接有弧形块,两块所述弧形块的外壁上均滑动设有滑板组件,所述滑板组件延伸所述弧形块的弧形面滑动,上方所述弧形块顶部固定连接有按压块。

[0006] 在一种具体的实施方案中,所述旋转机构包括安装于所述安装块顶部的转轴,所述转轴的外圈侧壁上开设有环形槽,所述环形槽上套设有扭簧,所述扭簧的两输出端分别与所述按压块底部和所述安装块顶部接触设置。

[0007] 在一种具体的实施方案中,所述弧形块的外壁上开设有第一弧形槽,所述第一弧形槽的侧壁上连通有第二弧形槽,所述第一弧形槽的侧壁上固定连接有延伸至所述第二弧形槽内的弧形限位杆,所述滑板组件滑动套设于所述弧形限位杆上。

[0008] 在一种具体的实施方案中,所述第二弧形槽一端呈开口设置,所述滑板组件从所述第二弧形槽的一端开口滑出。

[0009] 在一种具体的实施方案中,所述滑板组件包括滑动套设于所述弧形限位杆上的滑杆,所述滑杆的一端固定连接有弧形板,且位于所述第一弧形槽内,所述弧形板滑动套设于所述弧形限位杆上,且位于所述第二弧形槽内。

[0010] 在一种具体的实施方案中,所述弧形板一端侧壁上开设有容纳槽,所述弧形限位杆一端固定连接有有限位块,所述限位块位于所述容纳槽内。

[0011] 第二方面,本申请实施例另提供了一种塑料标签夹,包括

[0012] 上述的挂钩结构;以及与所述安装块一端侧壁固定连接的U型板,所述U型板顶部和底部的一端均固定安装有弹性板,两块所述弹性板闭合设置。

[0013] 在一种具体的实施方案中,上方所述弹性板顶部固定安装有呈倒置设置的U型块,

所述按压块能够从所述U型板中间穿过。

[0014] 本申请的有益效果:通过在安装块顶部安装旋转机构,两块弧形块分别与安装块和旋转机构连接,以实现两块弧形块张开的目的,同时两块弧形块外弧形面上均滑动连接滑板组件,滑板组件能够从弧形块外弧形面上伸出,进而可增加弧形块的面积,从而可夹持挂在尺寸较大的圆形横梁上,提高了使用范围。

附图说明

[0015] 为了更清楚地说明本申请实施方式的技术方案,下面将对实施方式中所需要使用的附图作简单地介绍,应当理解,以下附图仅示出了本申请的某些实施例,因此不应被看作是对范围的限定,对于本领域普通技术人员来讲,在不付出创造性劳动的前提下,还可以根据这些附图获得其他相关的附图。

[0016] 图1是本申请实施方式提供的挂钩结构及塑料标签夹主结构示意图;

[0017] 图2为本申请实施方式提供的挂钩结构及塑料标签夹中弧形块结构示意图;

[0018] 图3为本申请实施方式提供的挂钩结构及塑料标签夹正面局部剖视结构示意图;

[0019] 图4为本申请实施方式提供的挂钩结构及塑料标签夹的张开以及弧形板伸出结构示意图;

[0020] 图5为图3中A处的局部放大图;

[0021] 图6为图3中B处的局部放大图。

[0022] 图中:10-安装块;20-旋转机构;210-转轴;220-环形槽;230-扭簧;30-弧形块;310-第一弧形槽;320-第二弧形槽;330-弧形限位杆;340-限位块;40-滑板组件;410-滑杆;420-弧形板;50-按压块;60-容纳槽;70-U型板;710-弹性板;80-U型块。

具体实施方式

[0023] 下面将结合本申请实施例中的附图,对本申请实施例中的技术方案进行描述。

[0024] 请参阅图1-6,本申请提供一种挂钩结构,包括安装块10以及安装于安装块10顶部且能够复位的旋转机构20,安装块10和旋转机构20的侧壁上均固定连接有弧形块30,两块弧形块30的外壁上均滑动设有滑板组件40,滑板组件40延伸弧形块30的弧形面滑动,上方弧形块30顶部固定连接按压块50,具体的,按压块50带动上方弧形块30围绕旋转机构20旋转,使两块弧形块30张开,进而可夹持在横梁上,进一步的,两个滑板组件40伸出,以增加两块弧形块30面积,进而可夹持钩在较大尺寸的横梁上。

[0025] 参阅图1、3和5,旋转机构20包括安装于安装块10顶部的转轴210,转轴210的外圈侧壁上开设有环形槽220,环形槽220上套设有扭簧230,扭簧230的两输出端分别与按压块50底部和安装块10顶部接触设置,需要说明的是,在安装块10顶部两侧均固定安装有固定块,转轴210的两端分别与两块固定块转动连接,其具体转动连接结构为现有技术,此外,在向下压按压块50时,按压块50以及安装块10会从两侧挤压扭簧230,进而扭簧230可提供夹持力。

[0026] 参阅图2,弧形块30的外壁上开设有第一弧形槽310,第一弧形槽310的侧壁上连通有第二弧形槽320,第一弧形槽310的侧壁上固定连接有延伸至第二弧形槽320内的弧形限位杆330,滑板组件40滑动套设于弧形限位杆330上,第二弧形槽320一端呈开口设置,滑板

组件40从第二弧形槽320的一端开口滑出,设置时,第二弧形槽320长度较长,使弧形板420具有较长长度,进而可使弧形块30延伸长度较长,以便于钩夹在尺寸较大的圆形横梁上。

[0027] 参阅图3、4和6,滑板组件40包括滑动套设于弧形限位杆330上的滑杆410,滑杆410的一端固定连接弧形板420,且位于第一弧形槽310内,弧形板420滑动套设于弧形限位杆330上,且位于第二弧形槽320内,使用时,推动滑杆410在弧形限位杆330上滑动,从而即可使弧形板420从第二弧形槽320内渗出。

[0028] 参阅图6,弧形板420一端侧壁上开设有容纳槽60,弧形限位杆330一端固定连接有限位块340,限位块340位于容纳槽60内,设置时,限位块340实现对滑杆410的限位,进而可防止弧形板420从弧形块30上脱落。

[0029] 一种塑料标签夹,包括上述的挂钩结构;

[0030] 以及与安装块10一端侧壁固定连接的U型板70,U型板70顶部和底部的一端均固定安装有弹性板710,两块弹性板710闭合设置,具体的,使两块弹性板710张开后,即可将标签放置在两块弹性板710中间,松开两块弹性板710后,两块弹性板710复位,以夹持固定标签。

[0031] 参阅图1和4,上方弹性板710顶部固定安装有呈倒置设置的U型块80,按压块50能够从U型板70中间穿过,设置时,在上方弹性板710顶部安装U型块80,则便于向上拉动上方弹性板710,进而便于使两块弹性板710分离张开,进一步的,按压块50从U型板70中间穿过,进而使两块弧形块30的张开角度增大,便于夹持在尺寸较大的圆形横梁上。

[0032] 本挂钩结构及塑料标签夹在使用时:向上拨动U型块80,可使两块弹性板710张开,进而将标签放置在两块弹性板710中间,松开U型块80,即可实现夹持标签,进一步的,向下压按压块50,使上方弧形块30围绕转轴210中心转动,进而可使两块弧形块30分离,从而可将两块弧形块30从圆形横梁底部套在其上,松开按压块50使,即可钩在横梁上。

[0033] 进一步的,调节弧形块30尺寸时,推动滑杆410,使弧形板420驶出第二弧形槽320即可,便于钩在尺寸较大的圆形横梁上。

[0034] 需要说明的是,扭簧230具体的型号规格需根据该装置的实际规格等进行选型确定,具体选型计算方法采用本领域现有技术,故不再详细赘述。

[0035] 扭簧230的供电及其原理对本领域技术人员来说是清楚的,在此不予详细说明。

[0036] 以上所述仅为本申请的实施例而已,并不用于限制本申请的保护范围,对于本领域的技术人员来说,本申请可以有各种更改和变化。凡在本申请的精神和原则之内,所作的任何修改、等同替换、改进等,均应包含在本申请的保护范围之内。应注意到:相似的标号和字母在下面的附图中表示类似项,因此,一旦某一项在一个附图中被定义,则在随后的附图中不需要对其进行进一步定义和解释。

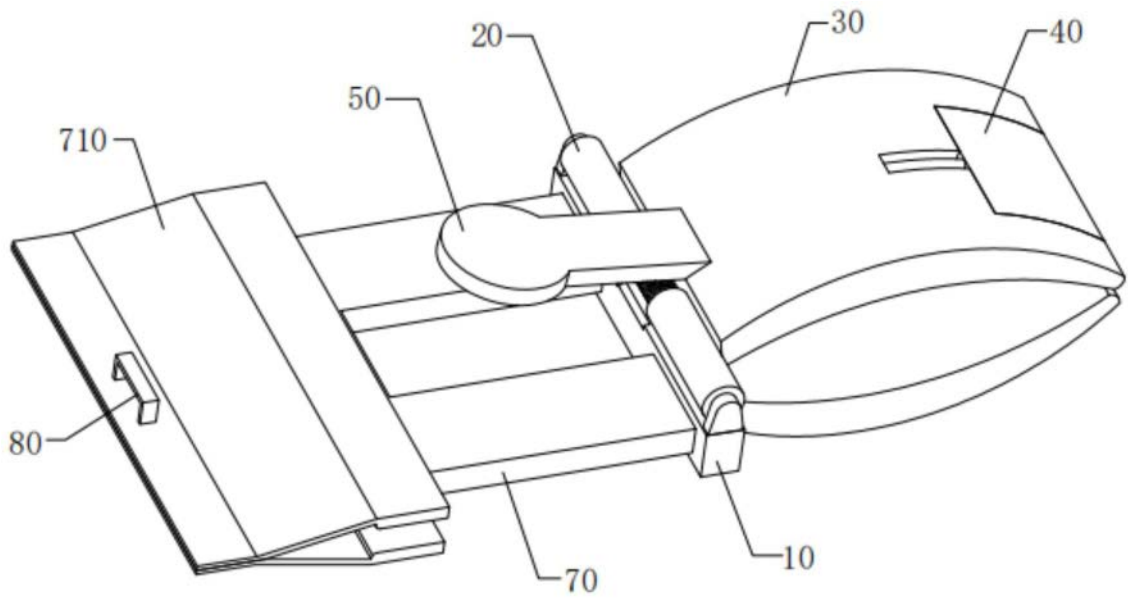


图1

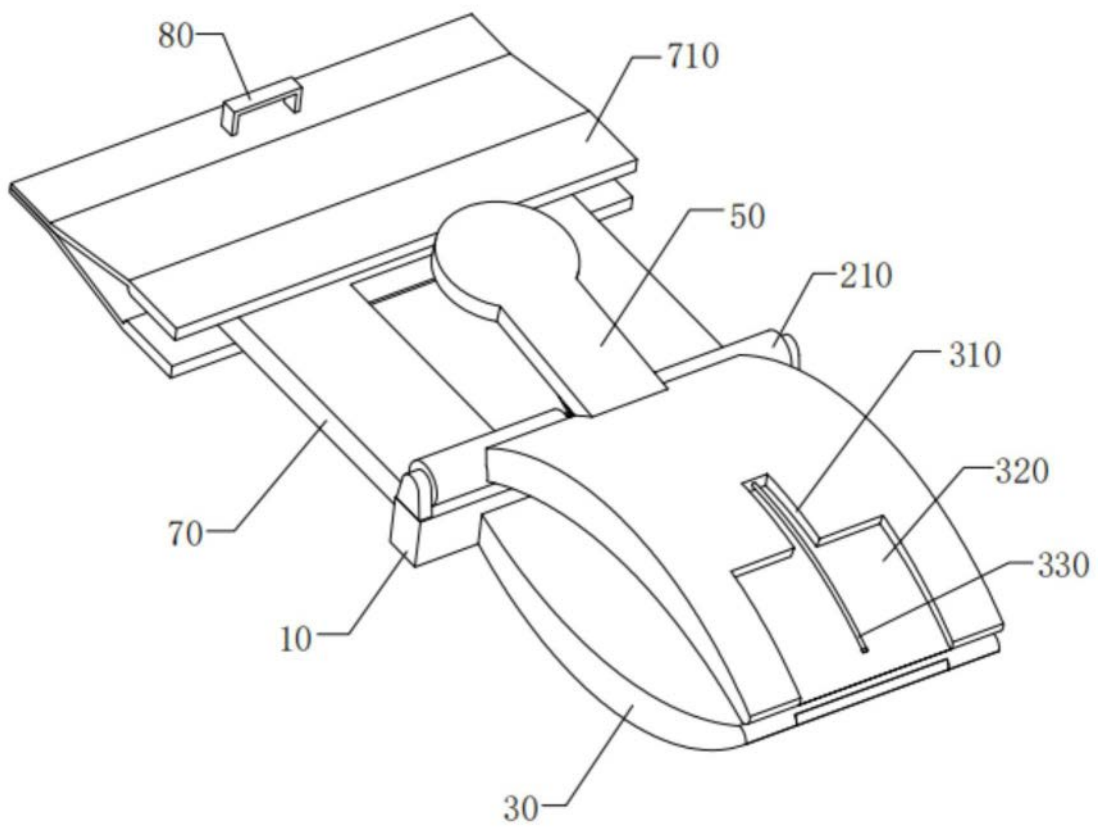


图2

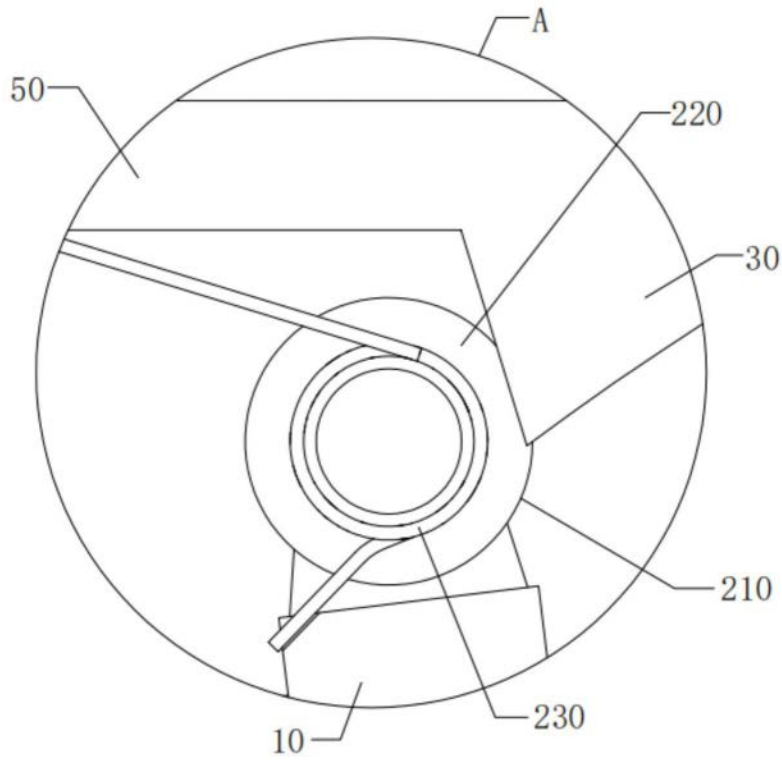


图5

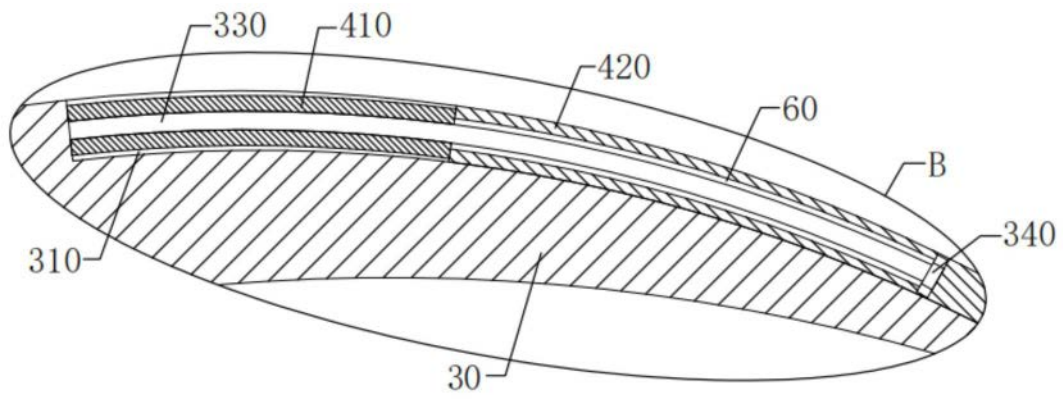


图6