

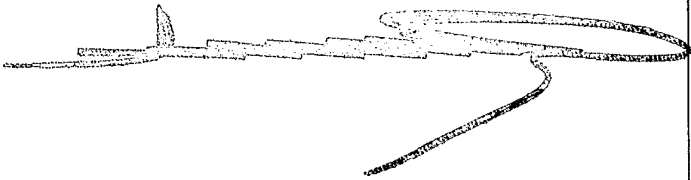
Descrição da patente de invenção de AMPHORA-WEINSCHLAUCH GMBH, alemã, industrial e comercial, com sede em Kaiserswerther Str. 183, D-4000 Dusseldorf 30, República Federal Alemã (inventor: Dr. Olaf Mueller, residente na Alemanha Ocidental) para "ARMÁRIO COM MEIOS DISTRIBUIDORES DE BEBIDAS"

Descrição

A presente invenção refere-se a um armário com meios distribuidores para bebidas especialmente, mas não exclusivamente, para vinho.

Os barris convencionais que possuem uma torneira localizada nas proximidades da base do barril ou os sistemas distribuidores que trabalham com bombas que permitem que as bebidas que são distribuídas sem fornecimento de dióxido de carbono sejam vazadas, são exemplos de recipientes conhecidos com meios distribuidores. Para se vazarem o vinho, é particularmente importante para o vinho ser protegido do oxigênio e das bactérias a fim de conservar a frescura do seu gosto e o seu espumante. As embalagens de vácuo, não rígidas e fáceis de utilizar provaram deste modo ser vantajosas como embalagens para vinhos. Para isso, uma embalagem de vácuo não rígida deste gênero, mesmo após ter sido

GSP



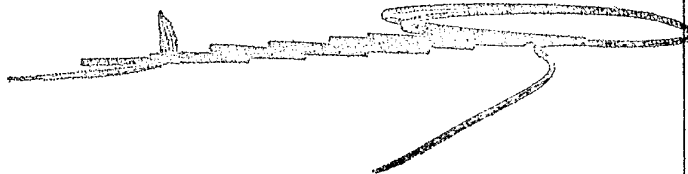
aberta, mantem um vácuo que protege o vinho e possui uma válvula especial que impede o retorno do fluxo de ar à medida que o vinho vai sendo vazado. Para a protecção e armazenagem melhorada das embalagens de vácuo não rígidas, as referidas embalagens são munidas com uma caixa exterior, sendo mais comuns as embalagens de vácuo não rígidas para cinco ou dez litros.

É, pois, objectivo da presente invenção proporcionar um armário com meios distribuidores para bebidas embaladas em embalagens de vácuo não-rígidas.

A presente invenção proporciona um armário com meios distribuidores para vinho ou outra bebida, sendo o armário constituído por:

- (a) Uma frente de armário com uma secção de parede inferior unida a um corpo de armário e uma porta articulada disposta acima da secção de parede inferior;
- (b) no mínimo uma torneira distribuidora operável exteriormente localizada na referida secção de parede;
- (c) meios de suporte no espaço interior atrás da porta articulada para receber em utilização, uma caixa que contém uma embalagem de vácuo não-rígida contendo uma bebida e possuindo uma válvula que se prolonga para o exterior; e
- (d) tubagem, no lado de dentro da secção de parede, ligada à entrada da torneira e acoplável à válvula para permitir o escoamento da bebida por gravidade.

A presente invenção pode ser utilizada, conforme representado na realização ilustrada, para proporcionar um sistema para servir vinho, que aloja vários vinhos, de preferência em quantidades de dez litros, que pode ser esvaziada externamente. Um sistema de linha fechada com

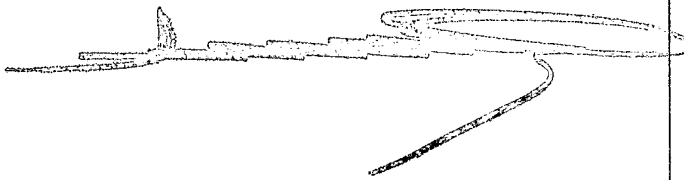


uniões de ligação assegura que o vácuo (rejeição da atmosfera) seja mantida directamente para a torneira. Além disso, o armário com meios distribuidores pode ser combinado com um sistema de refrigeração, de modo a poderem ser geradas áreas de temperaturas diferentes, em que o mesmo, o vinho tinto pode ser distribuído à temperatura ideal de 17°C e o vinho branco pode ser distribuído a 6°C. Finalmente, o vinho escorre para fora livremente, puro, como resultado da gravidade, virtualmente mesmo até à última gota, sem a utilização de bombas.

Descrever-se-á agora, por meio de exemplos, um armário com meios distribuidores construído de acordo com a presente invenção, com referência à única figura do desenho anexo que representa um armário com meios distribuidores que serve simultaneamente como frigorífico. É possível omitir a refrigeração por completo se o armário com meios distribuidores for apenas para ser um distribuidor, tal como um armário pode ser utilizado, por exemplo, exclusivamente para vinhos tintos.

A única figura do desenho é uma ampla secção longitudinal em diagrama tirada perpendicularmente à parte da frente do armário e omite os componentes cujos detalhes não serão necessários ao leitor esclarecido; é óbvio, por exemplo, que podem estar presentes outros componentes no caso de refrigeradores evaporadores ou compressores.

No corpo 1 do armário, uma área útil está ligada por meio de paredes termicamente isoladoras convencionais 2, 3, 4, 5, 6 e 7; pela sua parte da frente a área útil é acessível através de uma porta (representada aberta) ligada por dobradiças 8 e que está também termicamente isolada. Abaixo da porta 9 existe uma secção de parede termicamente isolada 10 em que se encontram alojadas lado a lado, três torneiras 11; destas torneiras, apenas uma está visível na ilustração em corte. Abaixo da área útil e atrás



da parede 6 termicamente isolada encontra-se um conjunto de refrigeração 12.

Na parede lateral 4 e na parede oposta estão dispostas prateleiras em forma de L 13, 14 e 15, sobre cada par de paredes opostas pode ser colocado um recipiente 16, dos quais apenas um está representado.

As torneiras 11 passam directamente através da secção de parede 10 e por meio de uma mangueira ou tubo 17 de material plástico flexível a sua entrada dentro do armário é prolongada suficientemente afastada para cima para a mangueira ou o tubo serem unidos por meio de uma junção 18 à válvula distribuidora da embalagem de vácuo não rígida relevante localizada na caixa exterior. As mangueiras ou tubos são de preferência seguros por meio de grampos 19, ou dispositivos análogos, à parede lateral para que não impeçam a mudança de embalagens de bebidas; a extremidade livre de cada mangueira ou tubo é suficientemente longa, contudo, para permitir a ligação ou separação.

Um permutador de calor 20 está disposto ao nível da embalagem superior, para que se produza um grau de temperatura em que, por exemplo, o vinho branco na área de armazenagem superior, o vinho rosé na área de armazenagem do meio e o vinho tinto na área de armazenagem inferior se mantenham à temperatura correcta.

As referências ao longo desta descrição e das reivindicações a "vácuo" são para ser entendidas como implicando a exclusão da atmosfera em vez de significar um espaço inteiramente isento de matéria.



REIVINDICAÇÕES

- 1ª -

Armário com meios de distribuição para vinho ou outra bebida, caracterizado por ser constituído por:

- a) uma frente do armário com uma secção de parede inferior ligada a um corpo do armário e uma porta articulada colocada acima da secção de parede inferior;
- b) pelo menos uma torneira distribuidora manobrável externamente colocada na referida secção de parede;
- c) meios de suporte no espaço interno por de trás da porta articulada para receber, quando em utilização, uma diversidade de caixas dispostas uma sobre as outras e contendo cada uma embalagem de vácuo não rígida que contém uma bebida e possuindo uma válvula exterior saliente;
- d) uma tubagem, no lado interior da secção de parede ligada à entrada da torneira e acoplável à válvula para permitir a saída da bebida por gravidade; e
- e) uma tubagem ligada por meio de uma junta à válvula da embalagem de vácuo não rígida para ligação directa à torneira.

- 2ª -

Armário de acordo com a reivindicação 1, caracterizado por cada suporte ser inclinado para frente e para baixo relativamente à horizontal.

- 5 -

- 3ª -

Armário de acordo com qualquer das reivindicações anteriores, caracterizado por cada caixa ser provida da respectiva torneira.

- 4ª -

Armário de acordo com a reivindicação 3, caracterizado por as torneiras serem colocadas lado a lado na referida secção de parede.

- 5ª -

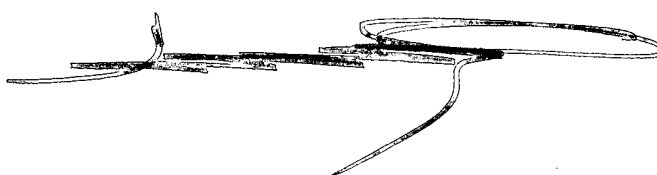
Armário de acordo com qualquer das reivindicações anteriores, caracterizado por o armário distribuidor ser um armário refrigerador e distribuidor combinado.

- 6ª -

Armário de acordo com a reivindicação 5, caracterizado por ser colocado por um permutador de calor no espaço interno na região ocupada pela caixa superior em uso.

A requerente reivindica as prioridades dos pedidos alemães apresentados em 22 de Setembro de 1988 e em 11 de Outubro de 1988, sob os n.ºs. G 88 11 982.3 e G 88 12 756.7, respectivamente.

Lisboa, 21 de Setembro de 1989
O AGENTE OFICIAL DA PROPRIEDADE INDUSTRIAL



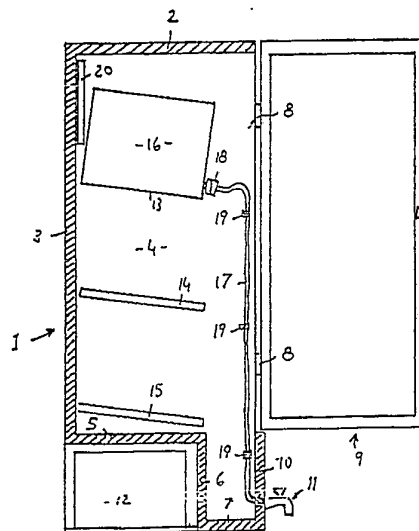
- 6 -



RESUMO

"ARMÁRIO COM MEIOS DISTRIBUIDORES DE BEBIDAS"

A presente invenção refere-se a um armário com meios distribuidores para bebidas, em particular para vinho; o referido armário, para distribuir bebidas embaladas em embalagens de vácuo não rígidas, tem um corpo de armário com um espaço interno e uma porta articulada. No espaço interno há um suporte para pelo menos uma caixa que contém uma embalagem de vácuo não rígida contendo bebida e possuindo uma válvula exterior saliente que está ligada por meio de uma tubagem a uma torneira num lado da frente do corpo do armário.



91768

