



(12) 实用新型专利

(10) 授权公告号 CN 201943033 U

(45) 授权公告日 2011. 08. 24

(21) 申请号 201120084481. 0

(22) 申请日 2011. 03. 28

(73) 专利权人 陈良灿

地址 中国台湾嘉义县梅山乡碧湖村堀尺岭
7 邻 26 号

专利权人 邱梵克·帕契恩萨克

(72) 发明人 陈良灿 邱梵克·帕契恩萨克

(74) 专利代理机构 北京汇智英财专利代理事务
所 11301

代理人 张俊阁

(51) Int. Cl.

E01H 1/05 (2006. 01)

A47L 11/22 (2006. 01)

A47L 11/40 (2006. 01)

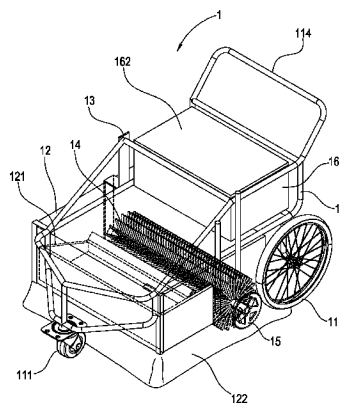
权利要求书 1 页 说明书 4 页 附图 9 页

(54) 实用新型名称

手推式扫地车

(57) 摘要

一种手推式扫地车,其包含一车体框架,其前侧设有方向控制轮,后侧设有大车轮及小车轮,前端部设置有集尘箱,集尘箱内设置有抽屉,抽屉内的后侧枢接有集尘板,集尘板的后侧供一毛刷容置,该毛刷一端为枢接孔,另一端为带动转轴;该车体框架后端部设置有垃圾箱,一侧处设置有固定架,且固定架下端处具有转轴,该转轴是穿入于集尘箱内,并与毛刷枢接孔相枢接,而毛刷的带动转轴是穿出集尘箱外,再将传动件固定结合于带动转轴,且传动件的外缘是与大车轮的外缘相贴触,以组成手推式扫地车。该手推式扫地车可于大范围场所进行清扫作业,便可大幅缩短清洁人员清扫时间,使得清扫的效率大幅提升。



1. 一种手推式扫地车,其特征在于,其包括:

一个车体框架,其前侧设置有方向控制轮,并于车体框架后端侧边处设置有大车轮,而于车体框架后端靠近内侧处设置有小车轮,又于车体框架后侧处形成有手把;

一个集尘箱,其内设置有抽屉,而抽屉内后侧枢接有角板,并于角板的后侧固定结合有集尘板;该集尘箱是设置于车体框架的前端部,且集尘箱的一侧是向小车轮方向突露出车体框架外;

一个固定件,该固定件的下端处具有一个转轴,且该转轴穿入集尘箱的内部,并与毛刷的枢接孔相枢接;该固定件是设置于车体框架一侧处;

一个毛刷,该毛刷一端为一个枢接孔,并于枢接孔内设置有一个滚珠轴承,而毛刷另一端为一个带动转轴,且该带动转轴是突露出集尘箱外;该毛刷是设置于集尘箱内的后侧处,且毛刷一端的枢接孔是与固定件的转轴相枢接,而毛刷另一端的带动转轴则与传动件相固定结合成一体;

一个传动件;该传动件与毛刷的带动转轴相固定结合成一体,且传动件的外缘与大车轮的外缘相贴触;

一个垃圾箱,该垃圾箱内设置有一个抽屉,并于垃圾箱的上端面枢接有一个盖板;该垃圾箱是设置于车体框架的后端部。

2. 根据权利要求1所述的手推式扫地车,其特征在于,该集尘箱的下侧环设有一个避免清扫时灰尘到处弥漫于空气中的防尘罩。

3. 根据权利要求1所述的手推式扫地车,其特征在于,该集尘箱的突露侧设置有一个避免清扫墙角时擦撞墙面的防撞滚轮。

4. 根据权利要求1所述的手推式扫地车,其特征在于,该角板是呈一L形体。

5. 根据权利要求1所述的手推式扫地车,其特征在于,该固定件上设置有一个避免清扫墙角时擦撞墙面的防撞滚轮。

6. 根据权利要求1所述的手推式扫地车,其特征在于,该垃圾箱的抽屉内分隔成至少一个以上的容置空间。

7. 根据权利要求1所述的手推式扫地车,其特征在于,该车体框架前端的杆体与方向控制轮是采用可调整手推式扫地车前端的高低位置的套接组装。

8. 根据权利要求7所述的手推式扫地车,其特征在于,该套接组装主要是于车体框架前端处开设数个定位孔,而方向控制轮上端面设置一杆体,于方向控制轮的杆体套入于车体框架前端内时,通过一个定位件选择性插入所述定位孔。

手推式扫地车

技术领域

[0001] 本实用新型是关于一种手推式扫地车,特别是指一种可针对脏乱场所(如:厂房地面、居家地面、户外草坪、户外石砾、沙地、湿地等)进行清扫作业的手推式扫地车。

背景技术

[0002] 一般居家环境、厂房等室内空间及马路、公园、游乐区等公共场所,常常会有人们往来于室内空间及公共场所,因此,定会有灰尘、垃圾或落叶等分布于室内空间或公共场所,于是需要通过清扫人员以扫帚方式进行清扫作业,以保持室内或公共场所环境的整洁。

[0003] 然而,一般清扫人员大多都靠着一支扫把及畚箕进行清扫作业,因清扫人员清扫的区域皆属大范围的场所,若以扫把及畚箕进行清扫作业时,都需花费很多时间清扫,且针对市区环境的清洁人员而言,通常必须在清晨一大早就要去清扫,才可保持市容环境的洁净。

实用新型内容

[0004] 本实用新型之目的即在于提供一种通过本实用新型可针对脏乱场所(如:厂房地面、户外草坪、石砾、沙地、湿地等)进行清扫作业的手推式扫地车。

[0005] 本实用新型之另一目的是在于提供一种因可脏乱场所进行清扫作业,便可达大幅缩短清洁人员清扫时间之目的。

[0006] 可达成上述新型目的之手推式扫地车,包括一车体框架,其前侧设置有方向控制轮,并于车体框架后端侧边处设置有大车轮,而于车体框架后端靠近内侧处设置有小车轮,又于车体框架后侧处形成有手把;一集尘箱,其内设置有抽屉,而抽屉内后侧枢接有角板,并于角板之后侧固定结合有集尘板;该集尘箱是设置于车体框架的前端部,且集尘箱的一侧是会向小车轮方向突露出车体框架外;一固定件,该固定件的下端处具有一转轴,且转轴是会穿入于集尘箱的内部,并与毛刷的枢接孔相枢接;该固定件是设置于车体框架一侧处;一毛刷,该毛刷一端为一枢接孔,并于枢接孔内设置有一滚珠轴承,而毛刷另一端为一带动转轴,且该带动转轴是会突露出集尘箱外;该毛刷是设置于集尘箱内的后侧处,且毛刷一端的枢接孔是会与固定件的转轴相枢接,而毛刷另一端的带动转轴则与传动件相固定结合成一体;一传动件;该传动件是与毛刷的带动转轴相固定结合成一体,且传动件的外缘是会与大车轮的外缘相贴触;一垃圾箱,该垃圾箱内设置有一抽屉,并于垃圾箱的上端面枢接有一盖板;该垃圾箱是设置于车体框架的后端部。

[0007] 于一较佳实施例,该集尘箱的下侧是可环设有一防尘罩,避免清扫时灰尘到处弥漫于空气中。

[0008] 于一较佳实施例,该集尘箱的突露侧是可设置有一防撞滚轮,避免清扫墙角时擦撞墙面。

[0009] 于一较佳实施例,该角板是可呈一L形体。

[0010] 于一较佳实施例,该固定件上的适当处是可设置有一防撞滚轮,避免清扫墙角时

擦撞墙面。

[0011] 于一较佳实施例,该垃圾箱的抽屉内是可分隔成至少一个以上的容置空间。

[0012] 于一较佳实施例,该车体框架前端的杆体与方向控制轮是可采套接组装,以可调整手推式扫地车前端的高低位置,主要是于车体框架前端处开设数个定位孔,而方向控制轮上端面设置一杆体,再将方向控制轮的杆体套入于车体框架前端内,待调整至所需高度时,通过一定位件选择性插入定位孔。

[0013] 本实用新型的有益技术效果在于:

[0014] 1. 本实用新型是提供了一种可通过本实用新型可针对脏乱场所(如:场房或室内地面或户外的草坪、石砾、沙地及湿地等)进行清扫作业,达到了清洁的目的。

[0015] 2. 本实用新型是提供了一种可大范围场所进行清扫作业的手推式扫地车,其可大幅缩短清洁人员清扫时间,使得清扫的效率大幅提升。

附图说明

[0016] 图 1A 为本实用新型手推式扫地车的立体一侧视图;

[0017] 图 1B 为该手推式扫地车的立体另一侧视图;

[0018] 图 1C 为该手推式扫地车的固定件、滚珠轴承、毛刷及传动件的立体分解图视图;

[0019] 图 2 为该手推式扫地车的集尘箱与垃圾箱的操作示意图;

[0020] 图 3A、B 为该手推式扫地车的实施示意图;

[0021] 图 4 为该手推式扫地车的清扫墙角示意图;以及

[0022] 图 5A、B 为该手推式扫地车的方向控制轮调整高度示意图。

【主要元件符号说明】

[0024]	1	手推式扫地车	11	车体框架
[0025]	111	方向控制轮	1111	杆体
[0026]	112	大车轮	113	小车轮
[0027]	114	手把	115	杆体
[0028]	1151	定位孔	12	集尘箱
[0029]	121	抽屉	122	防尘罩
[0030]	123	角板	124	集尘板
[0031]	125	防撞滚轮	13	固定件
[0032]	131	转轴	132	防撞滚轮
[0033]	14	毛刷	141	枢接孔
[0034]	142	滚珠轴承	143	带动转轴
[0035]	15	传动件	16	垃圾箱
[0036]	161	抽屉	162	盖板
[0037]	2	垃圾及灰尘	3	墙角
[0038]	4	定位件。		

具体实施方式

[0039] 请参阅图 1A、B、C 所示,为本实用新型手推式扫地车的视图,本实用新型所提供的

手推式扫地车 1,其包括有:

[0040] 一车体框架 11,该车体框架 11 前侧设置有一方向控制轮 111,并于车体框架 11 后端侧边处设置有一大车轮 112,而于车体框架 11 后端靠近内侧处设置有一小车轮 113,并于车体框架 11 后侧处形成有一手把 114;

[0041] 一集尘箱 12,该集尘箱 12 内设置有一抽屉 121,并于集尘箱 12 的下侧环设有一防尘罩 122,而抽屉 121 内的后侧枢接有一角板 123 (参见图 3),并于角板 123 的后侧固定结合有一集尘板 124;该集尘箱 12 是设置于车体框架 11 的前端部,且集尘箱 12 的一侧是会向小车轮 113 方向突露出车体框架 11 外,并于集尘箱 12 突露侧是可设置一防撞滚轮 125;该角板 123 可呈一 L 形体;

[0042] 一固定件 13,该固定件 13 的下端处具有一转轴 131,且转轴 131 是会穿入于集尘箱 12 的内部,并与毛刷 14 的枢接孔 141 相枢接,又于固定件 13 上的适当处设置有一防撞滚轮 132;该固定件 13 是设置于车体框架 11 一侧处;

[0043] 一毛刷 14,该毛刷 14 一端为一枢接孔 141,并于枢接孔 141 内设置有一滚珠轴承 142,而毛刷 14 另一端为一带动转轴 143,且该带动转轴 143 是会突露出集尘箱 12 外;该毛刷 14 是设置于集尘箱 12 内的后侧处,且毛刷 14 一端的枢接孔 141 是会与固定件 13 的转轴 131 相枢接,而毛刷 14 另一端的带动转轴 142 则与传动件 15 相固定结合成一体,致使毛刷 14 可介于固定件 13 及传动件 15 间转动;

[0044] 一传动件 15;该传动件 15 是与毛刷 14 的带动转轴 142 相固定结合成一体,且传动件 15 的外缘是会与大车轮 112 的外缘相贴触;

[0045] 一垃圾箱 16,该垃圾箱 16 内设置有一抽屉 161,并于垃圾箱 16 的上端面枢接有一盖板 162;该垃圾箱 16 是设置于车体框架 11 的后端部;该垃圾箱 16 的抽屉 161 内是可分隔成至少一个以上的容置空间。

[0046] 请参阅图 2 所示,为该手推式扫地车的集尘箱与垃圾箱的操作示意图,如图所示,集尘箱 12 与垃圾箱 16 皆设置有一抽屉 121、161,该集尘箱 12 的抽屉 121 是供毛刷 14 刷起垃圾及灰尘 2 的容置处,当集尘箱 12 的抽屉 121 内装满垃圾及灰尘 2 后,是可掀开垃圾箱 16 的盖板 162,再将集尘箱 12 抽屉 121 内的垃圾及灰尘 2 倒入垃圾箱 16 的抽屉 161 内,当垃圾箱 16 抽屉内装满垃圾及灰尘 2 后,再将垃圾箱 16 抽屉 161 内的垃圾及灰尘 2 倒至垃圾场,通过此方式,清洁人员无须立刻前往垃圾场倒垃圾及灰尘 2,即可避免花费多余时间去倒垃圾的目的。

[0047] 其中,该集尘箱 12 下侧环设的防尘罩 122,其主要是在避免清扫时,毛刷 14 会刷起地面上的灰尘,通过防尘罩 122 的设置,即可避免灰尘会到处弥漫于空气中的目的,让清洁人员不会因灰尘的影响,因吸入过量灰尘而影响健康。

[0048] 请参阅图 3A、B 所示,为该手推式扫地车的实施示意图,清洁人员只需抓住手推式扫地车 1 的手把 114,并朝向地面有垃圾及灰尘 2 的方向前进(如图 3A 所示),由于大车轮 112 与传动件 15 的外缘是相互贴触,大车轮 112 转动便会带动传动件 15 同步转动,此时,传动件 15 也会同步带动毛刷 14 开始转动,毛刷 14 会将垃圾及灰尘 2 沿着集尘板 124 向上刷,使得垃圾及灰尘 2 会被刷入至集尘箱 12 的抽屉 121 内(如图 3B 所示),借以达到可大范围快速清扫垃圾及灰尘 2 的目的,同时,可大幅缩短清扫所需花费的时间,使得清扫作业的效率提高数倍。

[0049] 另外,该毛刷 14 是可视需求做上、下位置的调整,以调整毛刷与地面接触的面积,达到干净清扫目的。

[0050] 请参阅图 4 所示,为该手推式扫地车的清扫墙角示意图,本实用新型的手推式扫地车是可针对墙角 3 处进行清扫作业,其主要是利用集尘箱 12 一侧是突露出车体框架 11 外,小车轮 113 是位于车体框架 11 后端靠近内侧处,因此,无须担心小车轮 113 会与墙角 3 擦撞到,同时为了避免手推式扫地车 1 的侧面会与墙角 3 发生擦撞,可利用手推式扫地车 1 突露侧的防撞滚轮 125、132,当手推式扫地车 1 靠向墙角 3 时,两防撞滚轮 125、132 会先抵触到墙角 3,即可避免手推式扫地车 1 因此而受损。是以,通过本实用新型实施的方式,也可刷起位于墙角 3 处的垃圾及灰尘 2。

[0051] 请参阅图 5A、B 所示,为该手推式扫地车的方向控制轮调整高度示意图,本实用新型的手推式扫地车 1 可打扫的范围有很多,如:厂房地面或居家地面或户外草坪、石砾、沙地及湿地等皆可实施应用,然于草坪清扫时,可能会有少许大、小石头分布于草坪内,为因应此问题,本实用新型也可将车体框架 11 前端的杆体 115 与方向控制轮 111 采套接组装,借以调整手推式扫地车 1 前端的高低位置,主要是于车体框架 11 前端处的杆体 115 开设数个定位孔 1151,而方向控制轮 111 上端面设置一杆体 1111,再将方向控制轮 111 的杆体 1111 套入于车体框架 11 前端的杆体 115 内,待调整至所需高度时,再通过一定位件 4 插入定位孔 1151,即完成定位,清洁人员无须担心手推式扫地车 1 于清扫草平时撞倒石头而受损的目的。

[0052] 本实用新型所提供的手推式扫地车,与其他现有技术相互比较时,更具有下列的优点:

[0053] 1. 本实用新型是提供了一种可通过本实用新型可针对脏乱场所(如:场房或室内地面或户外的草坪、石砾、沙地及湿地等)进行清扫作业,以达清洁目的。

[0054] 2. 本实用新型是提供了一种可大范围场所进行清扫作业的手推式扫地车,可大幅缩短清洁人员清扫时间,使得清扫的效率大幅提升。

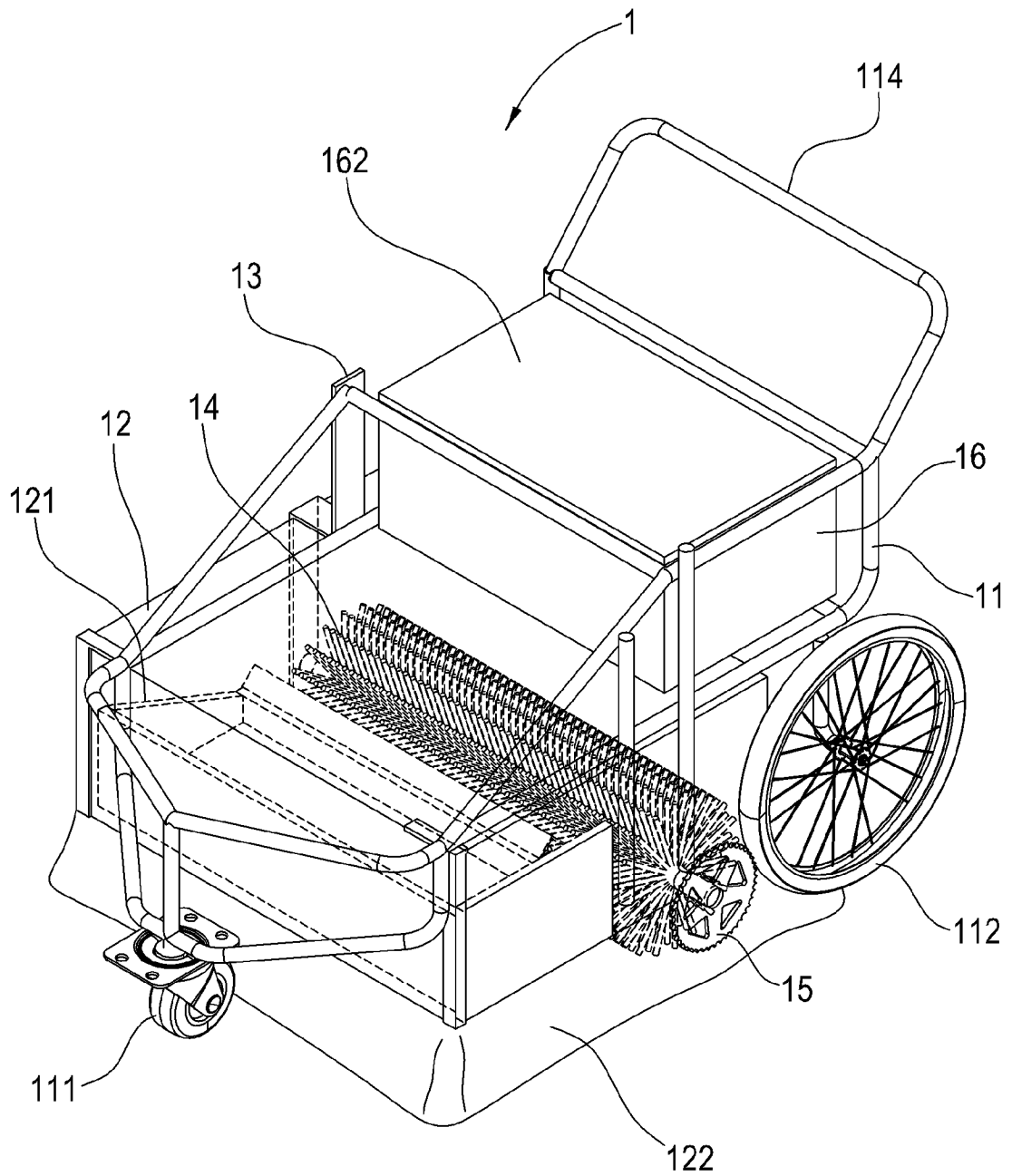


图 1A

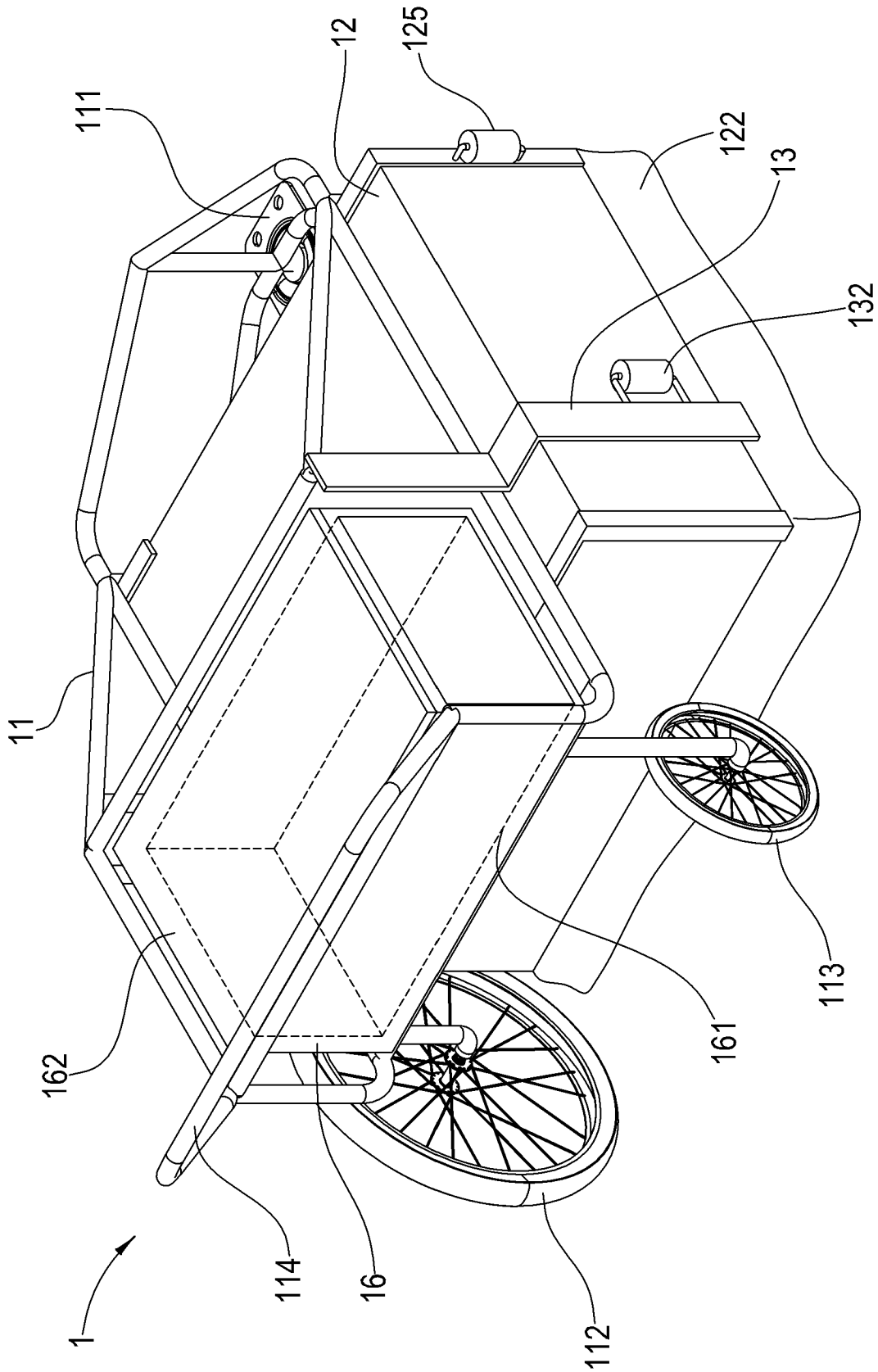


图 1B

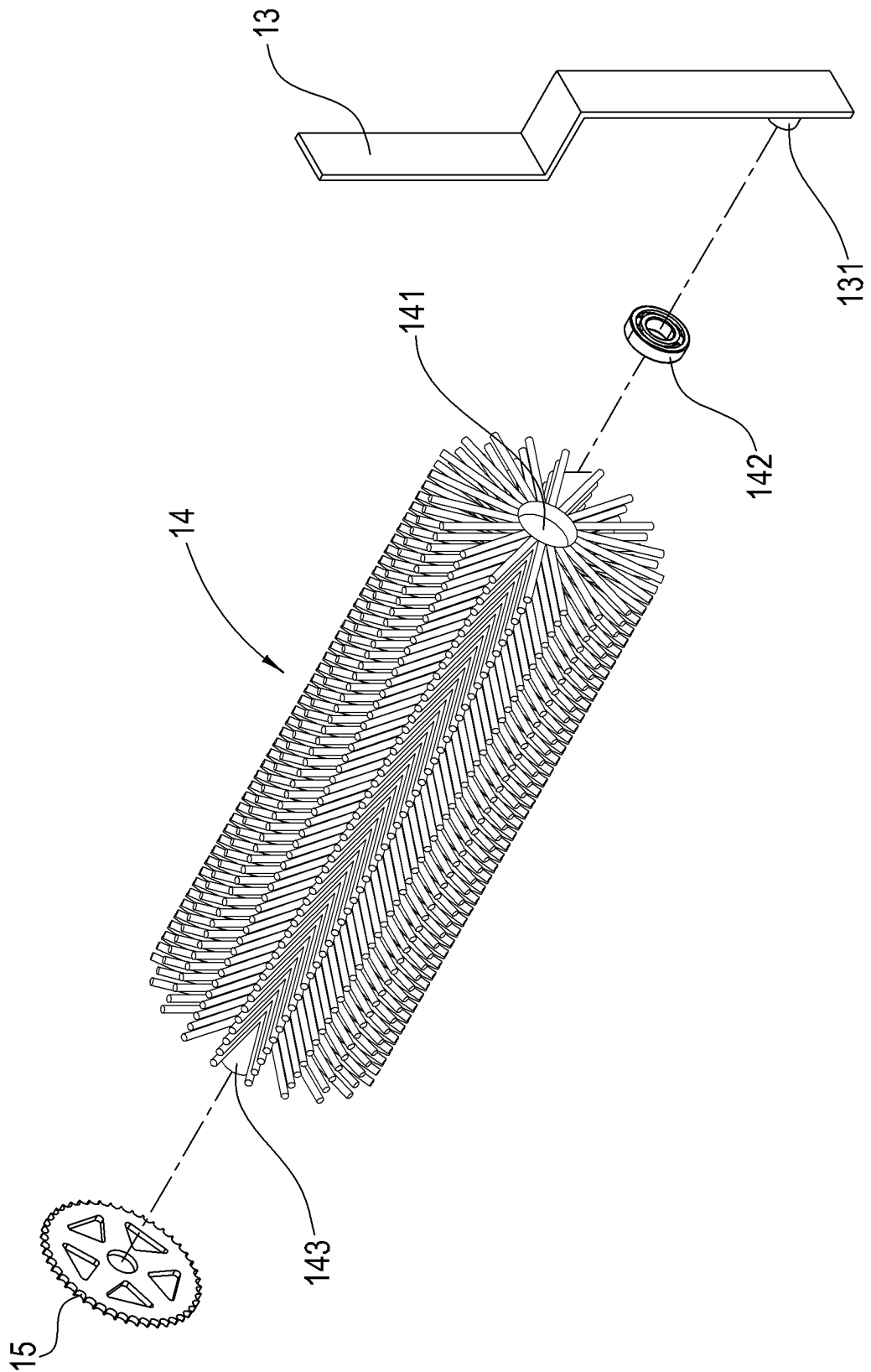


图 1C

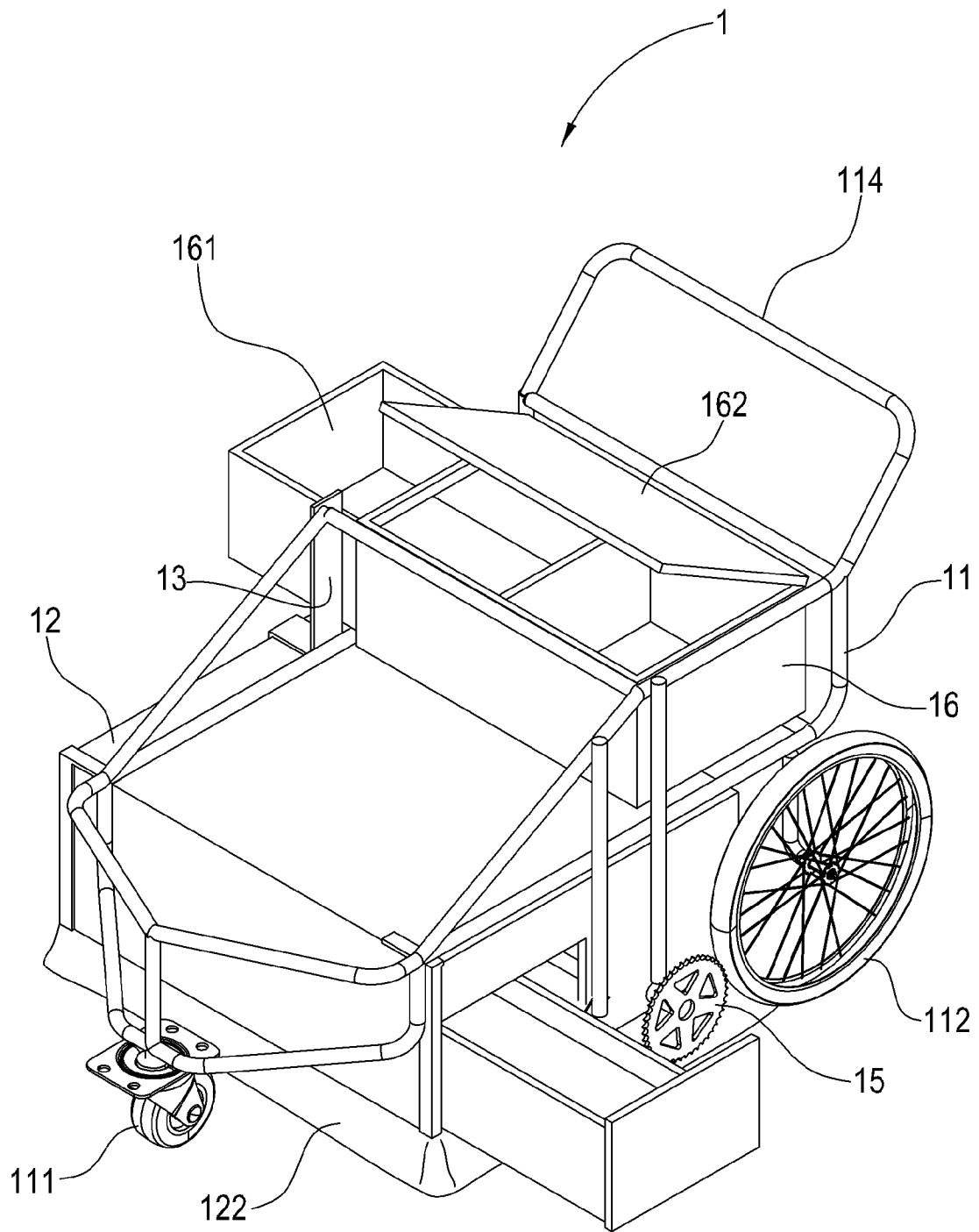


图 2

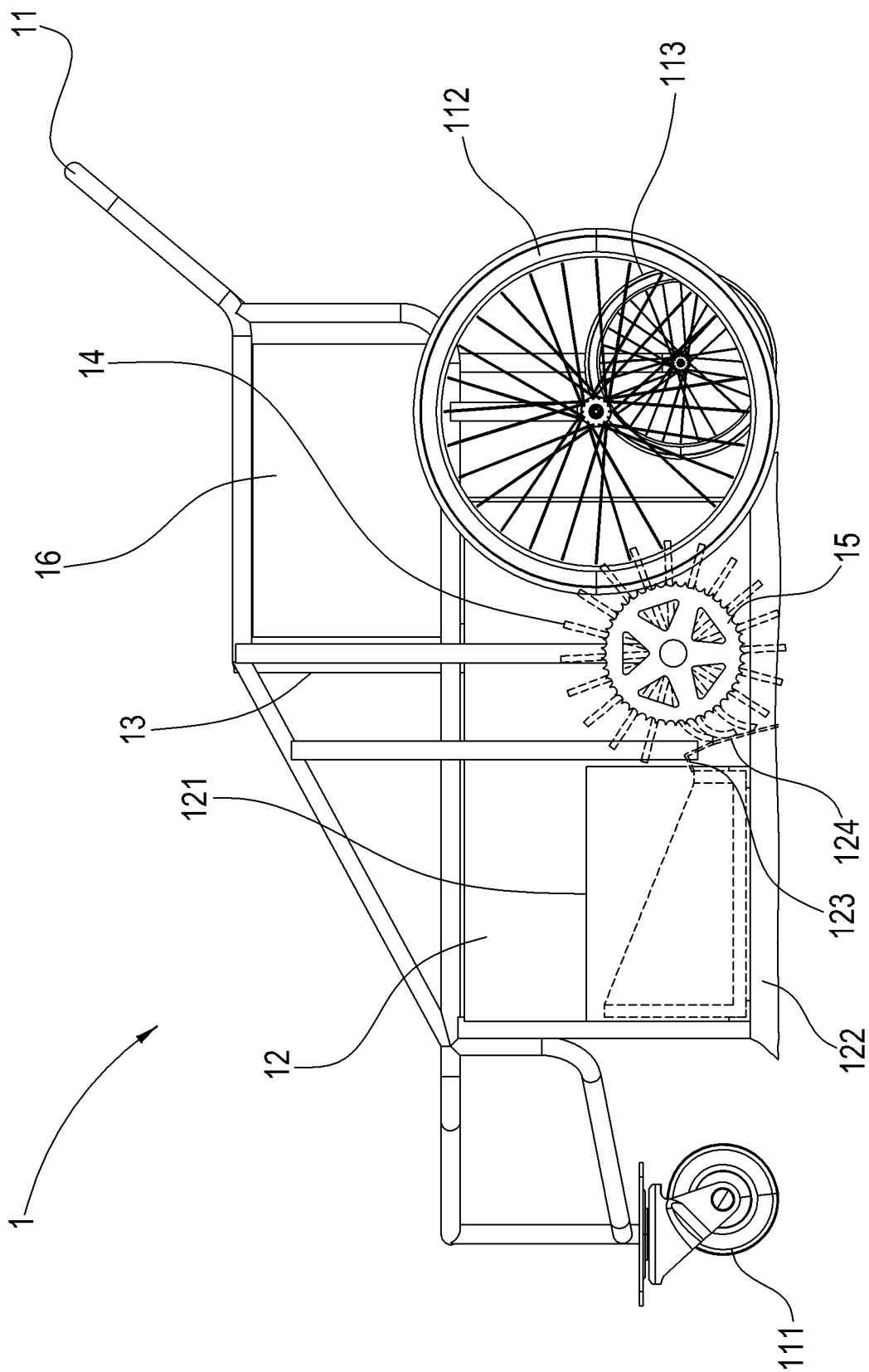


图 3A

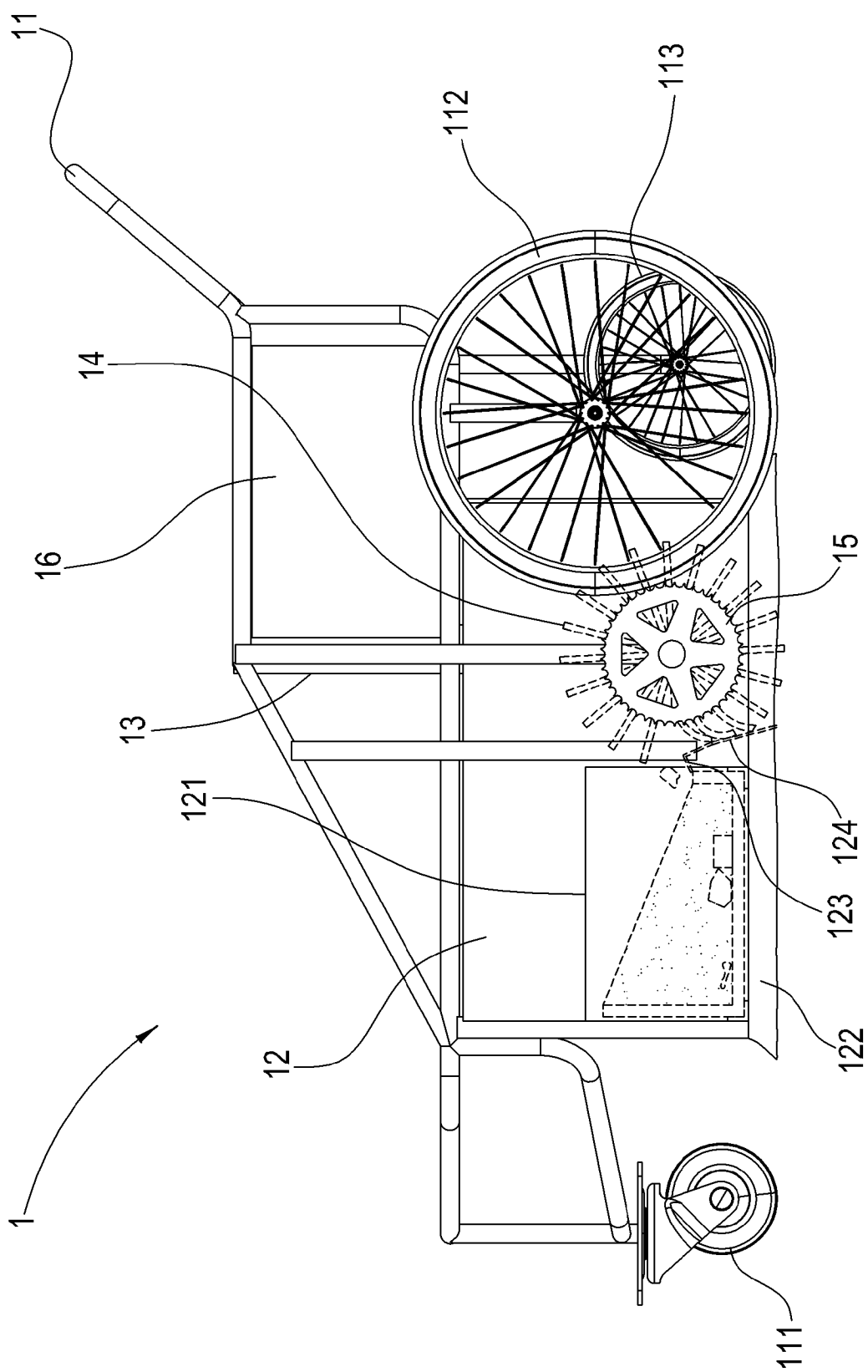


图 3B

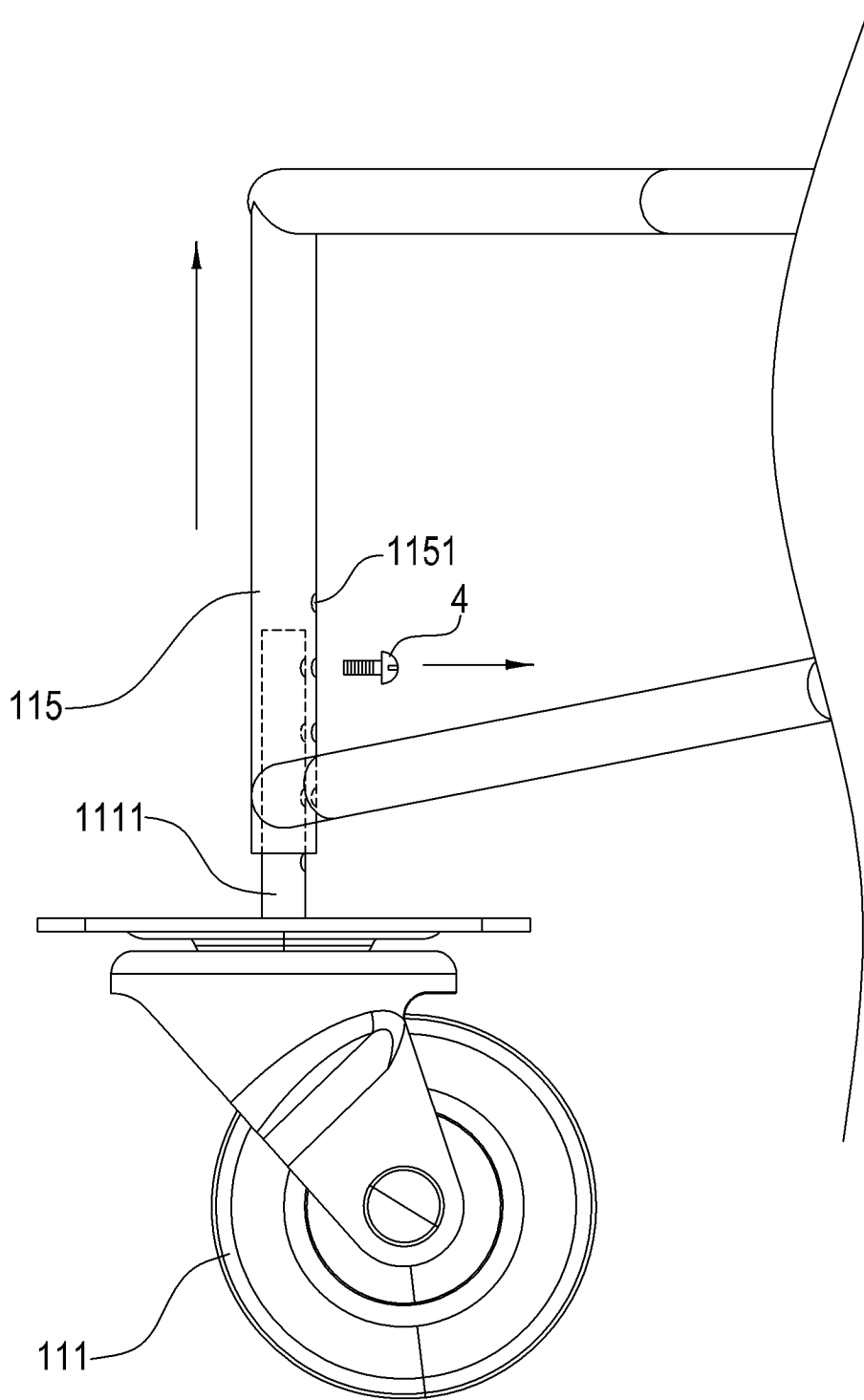


图 5A

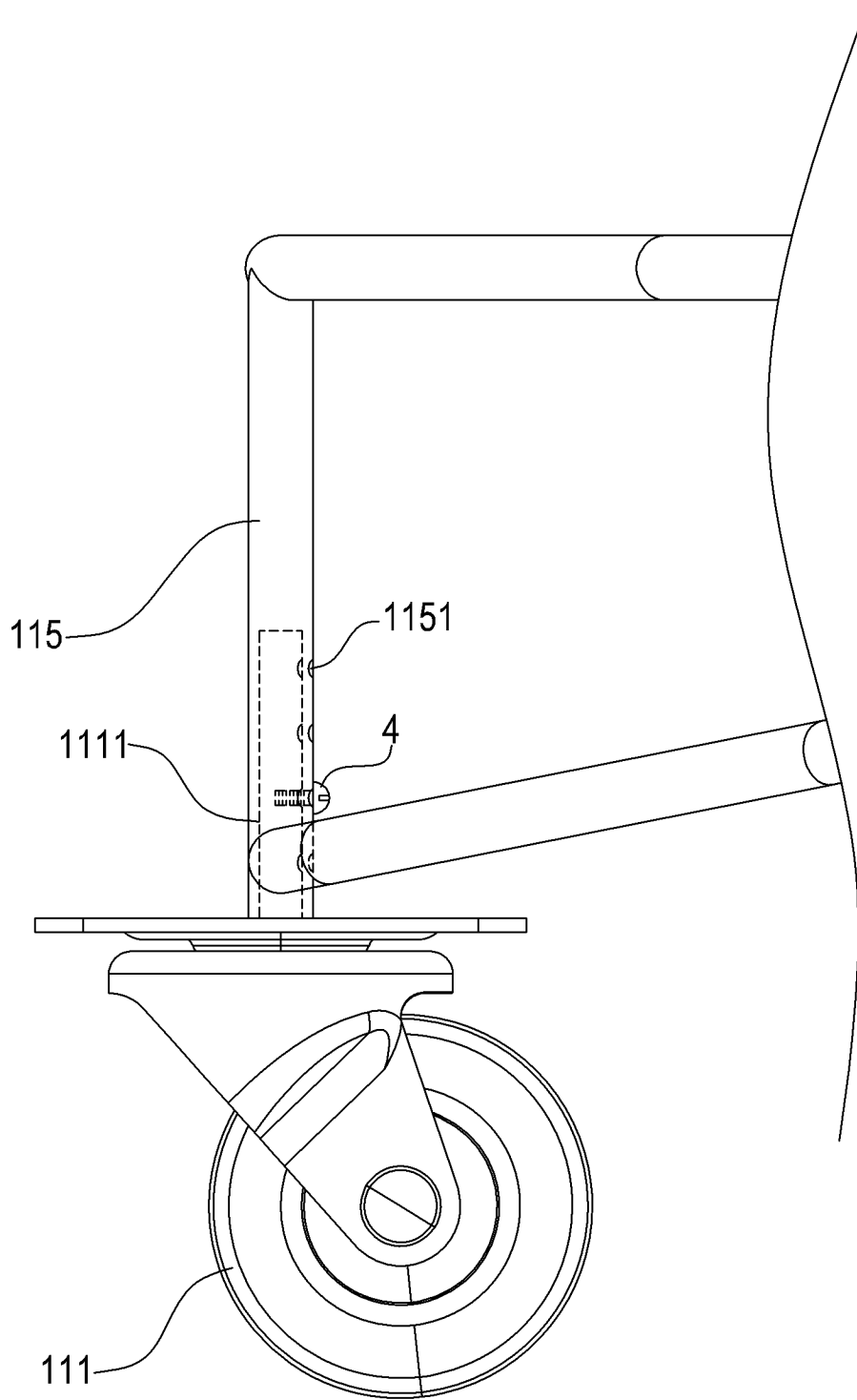


图 5B