



# (12) 实用新型专利

(10) 授权公告号 CN 220149475 U

(45) 授权公告日 2023. 12. 08

(21) 申请号 202321689804.8

C05F 17/971 (2020.01)

(22) 申请日 2023.06.29

(73) 专利权人 中国热带农业科学院环境与植物  
保护研究所

地址 571101 海南省海口市龙华区学院路4  
号

(72) 发明人 张文 吴景森 何翠翠 吴永梅

(74) 专利代理机构 成都宏田知识产权代理事务  
所(普通合伙) 51337

专利代理师 邓辉

(51) Int. Cl.

C05F 17/964 (2020.01)

C05F 17/80 (2020.01)

C05F 17/979 (2020.01)

C05F 17/986 (2020.01)

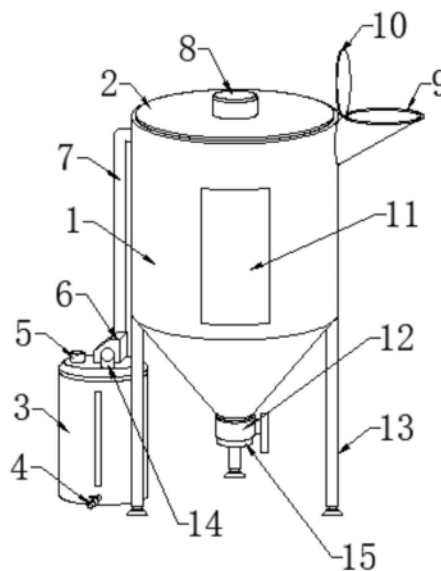
权利要求书1页 说明书3页 附图2页

## (54) 实用新型名称

一种生态环保型肥料的生产装置

## (57) 摘要

本实用新型公开了一种生态环保型肥料的生产装置,包括混合发酵罐以及设置在混合发酵罐顶端的密封罐盖,密封罐盖内壁的顶部固定设置有废气净化盘,废气净化盘的内部开设有导气腔,导气腔的底部开设有均匀分布的导气孔,密封罐盖的顶端固定安装有混合电机,混合电机的输出端固定设置有位于混合发酵罐内部的搅拌轴,搅拌轴的底端固定设置有混合桨,本实用新型一种生态环保型肥料的生产装置,该生态肥料生产装置增设净化罐,能够在发酵过程中,持续引排发酵罐中的废气,将含有异味的废气直接引入净化罐中,进行吸收净化,从而可减少废气中的有害物质和异味,避免含有异味的废气直接飘散在空气中,更加经济环保,发酵生产效率高。



1. 一种生态环保型肥料的生产装置,包括混合发酵罐(1)以及设置在混合发酵罐(1)顶端的密封罐盖(2),其特征在于:所述密封罐盖(2)内壁的顶部固定设置有废气净化盘(17),所述废气净化盘(17)的内部开设有导气腔(18),所述导气腔(18)的底部开设有均匀分布的导气孔(19),所述密封罐盖(2)的顶端固定安装有混合电机(8),所述混合电机(8)的输出端固定设置有位于混合发酵罐(1)内部的搅拌轴(20),所述搅拌轴(20)的底端固定设置有混合桨(16),所述混合发酵罐(1)的一侧固定设置有净化罐(3),所述净化罐(3)的顶端固定安装有引风机(6),所述引风机(6)的出风口固定连通有浸入管(14),所述引风机(6)的进风口固定连通有引风管(7),所述引风管(7)的顶端与导气腔(18)的内部固定连通。

2. 根据权利要求1所述的一种生态环保型肥料的生产装置,其特征在于:所述混合发酵罐(1)一侧的顶部固定连通有原料加注口(9),所述原料加注口(9)的顶端铰接有上封盖(10)。

3. 根据权利要求1所述的一种生态环保型肥料的生产装置,其特征在于:所述混合发酵罐(1)底端的中部固定连通有排料管(15),所述排料管(15)上固定安装有排料阀(12),所述混合发酵罐(1)底端的外围固定设置有支撑脚架(13)。

4. 根据权利要求1所述的一种生态环保型肥料的生产装置,其特征在于:所述混合发酵罐(1)的正面固定设置有观察窗(11)。

5. 根据权利要求1所述的一种生态环保型肥料的生产装置,其特征在于:所述净化罐(3)顶端的一侧固定设置有排气口(5)。

6. 根据权利要求1所述的一种生态环保型肥料的生产装置,其特征在于:所述净化罐(3)的底端固定连通有排液管(4),所述排液管(4)上安装有排液阀。

7. 根据权利要求1所述的一种生态环保型肥料的生产装置,其特征在于:所述净化罐(3)的背面固定安装有开关板(21),所述开关板(21)的表面固定安装有电源开关,所述混合电机(8)和引风机(6)均通过电源开关与外接电源电性连接。

## 一种生态环保型肥料的生产装置

### 技术领域

[0001] 本实用新型涉及肥料生产技术领域,具体为一种生态环保型肥料的生产装置。

### 背景技术

[0002] 生态肥料是有机固体废弃物包括有机垃圾、秸秆、人、畜、禽粪便、饼粕、农副产品和食品加工产生的固体废弃物经微生物发酵、除臭和完全腐熟后制作而成的有机肥料。富含多种功能性微生物和丰富的微量元素,可以改良土壤结构,对作物生长起到营养、调理和保健作用。生态肥料在生产时,会使用生产装置对肥料进行发酵生产,此过程多是在发酵罐中进行。目前常见的生态肥料发酵罐主要由密封的罐体结构和安装在罐体上的搅拌结构组成,发酵生产过程中,可利用搅拌结构对肥料进行搅拌。这种常见类型的搅拌生产装置存在以下不足:

[0003] 肥料在发酵生产过程中会产生异味,异味未经处理直接飘散在空气中,污染环境,不经济环保。

### 实用新型内容

[0004] 本实用新型的目的在于提供一种生态环保型肥料的生产装置,以解决上述背景技术中提出的肥料在发酵生产过程中会产生异味,异味未经处理直接飘散在空气中,污染环境,不经济环保的问题。

[0005] 为实现上述目的,本实用新型提供如下技术方案:一种生态环保型肥料的生产装置,包括混合发酵罐以及设置在混合发酵罐顶端的密封罐盖,所述密封罐盖内壁的顶部固定设置有废气净化盘,所述废气净化盘的内部开设有导气腔,所述导气腔的底部开设有均匀分布的导气孔,所述密封罐盖的顶端固定安装有混合电机,所述混合电机的输出端固定设置有位于混合发酵罐内部的搅拌轴,所述搅拌轴的底端固定设置有混合桨,所述混合发酵罐的一侧固定设置有净化罐,所述净化罐的顶端固定安装有引风机,所述引风机的出风口固定连通有浸入管,所述引风机的进风口固定连通有引风管,所述引风管的顶端与导气腔的内部固定连通;增设有净化罐,能够在发酵过程中,持续引排发酵罐中的废气,将含有异味的废气直接引入净化罐中,进行吸收净化,从而可减少废气中的有害物质和异味,避免含有异味的废气直接飘散在空气中,更加经济环保。

[0006] 优选的,所述混合发酵罐一侧的顶部固定连通有原料加注口,所述原料加注口的顶端铰接有上封盖。

[0007] 优选的,所述混合发酵罐底端的中部固定连通有排料管,所述排料管上固定安装有排料阀,所述混合发酵罐底端的外围固定设置有支撑脚架,支撑稳定可靠,使用方便。

[0008] 优选的,所述混合发酵罐的正面固定设置有观察窗,便于观察原料的发酵状态。

[0009] 优选的,所述净化罐顶端的一侧固定设置有排气口,能够导排尾气。

[0010] 优选的,所述净化罐的底端固定连通有排液管,所述排液管上安装有排液阀,便于对净化后的废液进行排放处理。

[0011] 优选的,所述净化罐的背面固定安装有开关板,所述开关板的表面固定安装有电源开关,所述混合电机和引风机均通过电源开关与外接电源电性连接,操作简便。

[0012] 与现有技术相比,本实用新型的有益效果是:该生态肥料生产装置增设有净化罐,能够在发酵过程中,持续引排发酵罐中的废气,将含有异味的废气直接引入净化罐中,进行吸收净化,从而可减少废气中的有害物质和异味,避免含有异味的废气直接飘散在空气中,更加经济环保,操作简便,发酵生产效率高。

### 附图说明

[0013] 图1为本实用新型生产装置的结构示意图;

[0014] 图2为本实用新型生产装置的正视截面图;

[0015] 图3为本实用新型废气净化盘的俯视截面图;

[0016] 图4为本实用新型净化罐的正视截面图。

[0017] 图中:1、混合发酵罐;2、密封罐盖;3、净化罐;4、排液管;5、排气口;6、引风机;7、引风管;8、混合电机;9、原料加注口;10、上封盖;11、观察窗;12、排料阀;13、支撑脚架;14、浸入管;15、排料管;16、混合桨;17、废气净化盘;18、导气腔;19、导气孔;20、搅拌轴;21、开关板。

### 具体实施方式

[0018] 下面将结合本实用新型实施例中的附图,对本实用新型实施例中的技术方案进行清楚、完整地描述。

[0019] 请参阅图1-4,本实用新型提供了一种生态环保型肥料的生产装置,包括混合发酵罐1以及设置在混合发酵罐1顶端的密封罐盖2,密封罐盖2内壁的顶部固定设置有废气净化盘17,废气净化盘17的内部开设有导气腔18,导气腔18的底部开设有均匀分布的导气孔19,密封罐盖2的顶端固定安装有混合电机8,混合电机8的输出端固定设置有位于混合发酵罐1内部的搅拌轴20,搅拌轴20的底端固定设置有混合桨16,混合发酵罐1的一侧固定设置有净化罐3,净化罐3的顶端固定安装有引风机6,引风机6的出风口固定连通有浸入管14,引风机6的进风口固定连通有引风管7,引风管7的顶端与导气腔18的内部固定连通;

[0020] 使用时,能够在发酵过程中,持续引排发酵罐中的废气,将含有异味的废气直接引入净化罐3中,进行吸收净化,从而可减少废气中的有害物质和异味,避免含有异味的废气直接飘散在空气中,更加经济环保。

[0021] 参阅图1,进一步的,混合发酵罐1一侧的顶部固定连通有原料加注口9,原料加注口9的顶端铰接有上封盖10,混合发酵罐1底端的中部固定连通有排料管15,排料管15上固定安装有排料阀12,混合发酵罐1底端的外围固定设置有支撑脚架13;

[0022] 使用时,发酵结束后,关闭设备,打开排料阀12,从排料管15中排出生产的肥料,操作使用简便。

[0023] 参阅图1和图2,进一步的,混合发酵罐1的正面固定设置有观察窗11,净化罐3顶端的一侧固定设置有排气口5,净化罐3的底端固定连通有排液管4,排液管4上安装有排液阀,净化罐3的背面固定安装有开关板21,开关板21的表面固定安装有电源开关,混合电机8和引风机6均通过电源开关与外接电源电性连;

[0024] 使用时,混合电机8通过搅拌轴20带动混合浆16在混合发酵罐1中转动,对原材料进行持续搅拌混合,原材料在发酵过程中,工作人员可透过观察窗11观察原材料的发酵情况。

[0025] 本申请实施例在使用时:通过原料加注口9向混合发酵罐1中加入适量的原材料,关闭上封盖10,此时即可启动生产装置,混合电机8通过搅拌轴20带动混合浆16在混合发酵罐1中转动,对原材料进行持续搅拌混合,原材料在发酵过程中,产生的废气会通过导气孔19持续进入导气腔18内,净化罐3内填充有碱性消毒水,引风机6会持续导排导气腔18内的废气,并通过浸入管14注入到净化罐3内,对有害尾气进行吸收和净化,初步净化后的废气再通过排气口5排出,更加经济环保,操作简便,发酵生产效率高。

[0026] 尽管参照前述实施例对本实用新型进行了详细的说明,对于本领域的技术人员来说,其依然可以对前述各实施例所记载的技术方案进行修改,或者对其中部分技术特征进行等同替换,凡在本实用新型的精神和原则之内,所做的任何修改、等同替换、改进等,均应包含在本实用新型的保护范围之内。

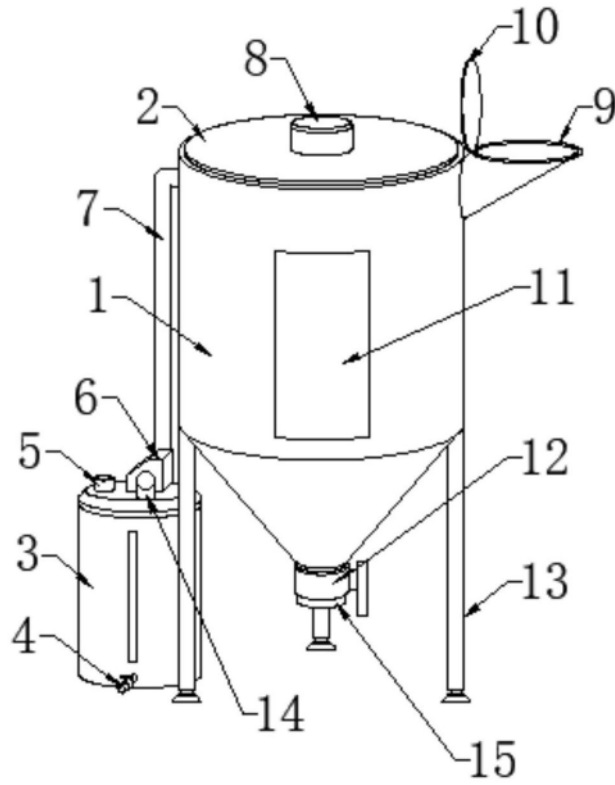


图1

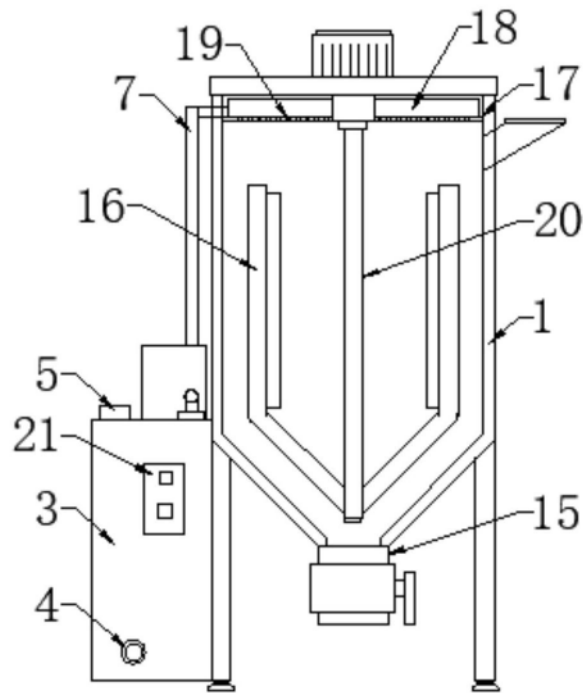


图2

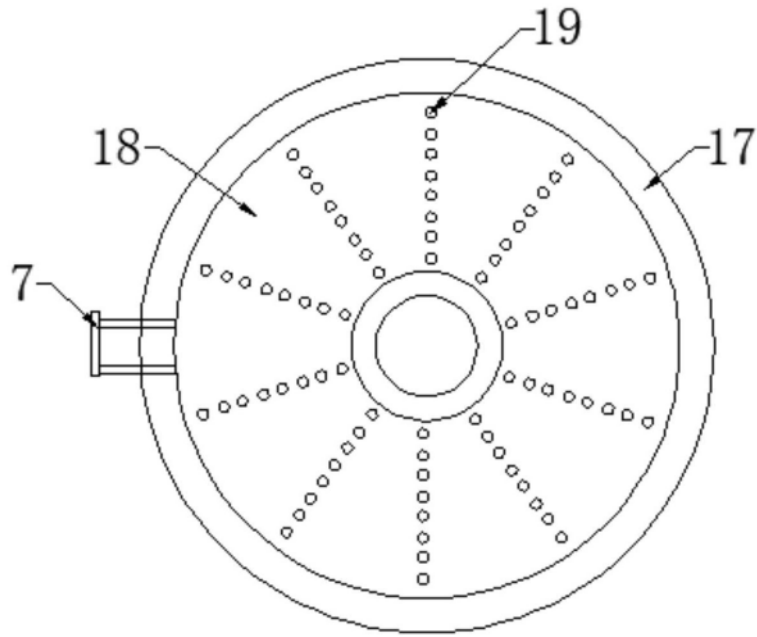


图3

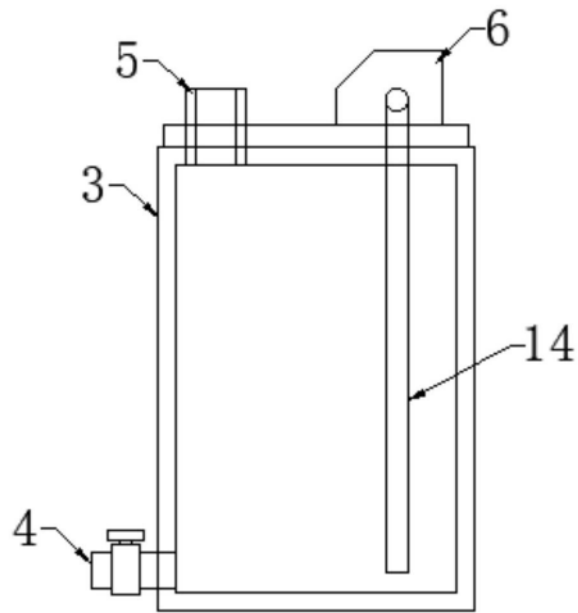


图4