

F 04 B 13  
A 61 M 5  
Indleveret: 05 okt 1983  
Løbedag: 05 okt 1983  
Alm. tilgængelig: 09 apr 1984  
Prioritet: 08 okt 1982 GB 8228809  
\*FISONS PLC; Ipswich, GB.  
Opfinder: David Mackay \*Young; GB, Andrew  
William \*Blower; GB.  
Fuldmægtig: Internationalt Patent-Bureau  
Injektionspistol med dosisjustering

Ans.nr.: 4592/83

4592-83

SAMMENDRAG.

Injektionspistolen omfatter en cylinderenhed udformet med et aflangt kammer (8), en stempelenhed med et stempel (13), der i kammeret (8) kan forskydes mellem fyldt stilling og tømt stilling, samt midler (16, 26, 19, 20) til justering af en af nævnte stillinger.

Disse midler omfatter et antal valgbare kanaler i én af enhederne, hvilke kanaler er fordelt om og strækker sig parallelt med stempel-kammer-aksen, medens et stop (19), der er beliggende i den anden enhed, valgfrit kan bringes i indgreb med en af kanalerne (20), når stemplet (13) bevæges mellem nævnte stillinger.

De nævnte kanaler er fortrinsvis tilvejebragt i stempelenheden i en bøsning (16), der er koncentrisk med stemplet (13) og kan drejes i forhold til kammeret.

Pistolen kan bruges til indsprøjtning af væske i dyr.

4592-83

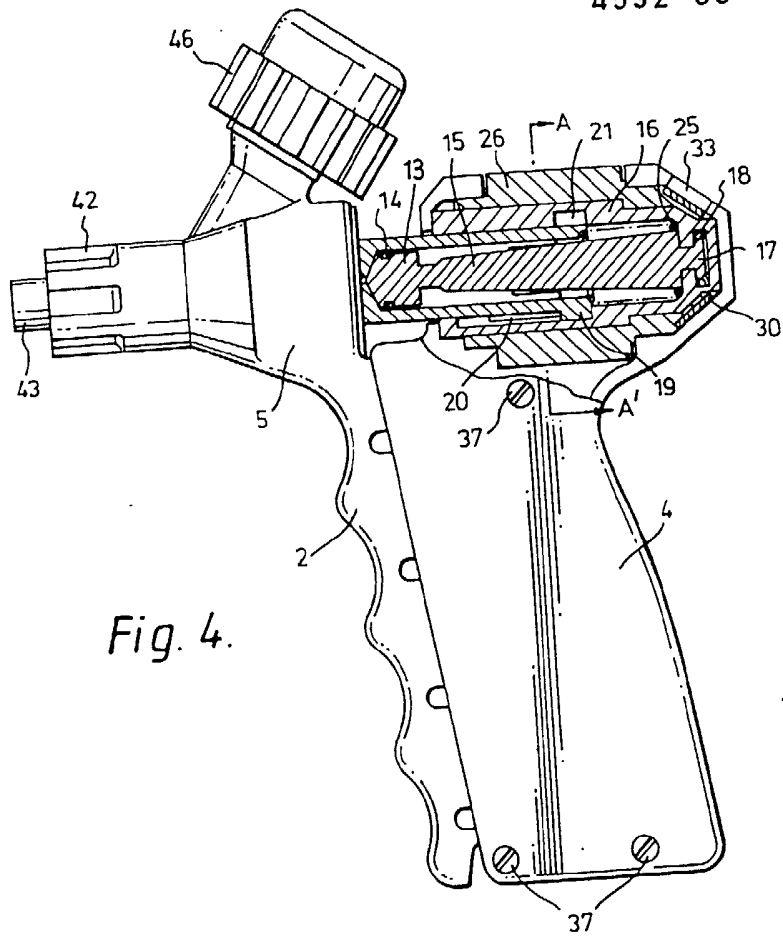


Fig. 4.