



MD 3981 C2 2009.11.30

REPUBLICA MOLDOVA



(19) Agenția de Stat  
pentru Proprietatea Intelectuală

(11) **3981** <sup>(13)</sup> **C2**  
(51) Int. Cl.: *E04H 12/00* (2006.01)

(12) **BREVET DE INVENȚIE**

(21) Nr. depozit: a 2009 0013 (22) Data depozit: 2009.02.16	(45) Data publicării hotărârii de acordare a brevetului: 2009.11.30, BOPI nr. 11/2009
(71) Solicitant: CEAPA Grigore, MD (72) Inventatori: CEAPA Grigore, MD; LISII Dorin, MD; SECRII Victor, MD (73) Titular: CEAPA Grigore, MD (74) Reprezentant: ȘCERBAN Pavel	

(54) **Dispozitiv de ancoraj pentru tiranții pilonilor (variante)**

(57) **Rezumat:**

1  
Invenția se referă la construcția edificiilor cu piloni cu destinație diferită.

Dispozitivul de ancoraj pentru tiranții pilonilor, conform ambelor variante, conține o grindă, în care sunt executate orificii pentru elemente de fixare și pe care este fixată rigid prima placă, pe care este fixată cu posibilitatea demontării a doua placă, pe care este fixat rigid un element cu urechi pentru tiranți. În plăci sunt executate orificii congruente pentru orientarea optimă spre pilon și asigurarea îmbinării plăcilor cu elemente de fixare.

Dispozitivul de ancoraj pentru tiranții pilonilor, conform variantei a doua, conține suplimentar o

2  
5 grindă de ancorare masivă sau secționată cu garnituri.

10 Rezultatul invenției constă în caracterul universal de utilizare la montarea pilonului atât pe pământ, cât și pe acoperișurile edificiilor, în perceperea și distribuția optimă a sarcinilor datorită posibilității de schimbare a orientării elementului cu urechi pentru tiranți înspre pilon, precum și în simplificarea construcției și comoditatea montării.

15 Revendicări: 7  
Figuri: 11

MD 3981 C2 2009.11.30

## MD 3981 C2 2009.11.30

3

### Descriere:

Invenția se referă la construcția edificiilor cu piloni cu destinație diferită.

5 Este cunoscut dispozitivul de ancoraj pentru tiranții pilonului înălțat pe pământ, conținând un element cu urechi (o traversă) pentru tiranți, care se montează cu posibilitatea deplasării și fixării pe grinda de ghidare, întărită rigid pe fundament [1].

Pentru perceperea și transmiterea optimă a sarcinilor înspre nodul de ancoraj și înspre fundament este necesară orientarea exactă spre pilonul grinzii de ghidare, ceea ce înaintează cerințe foarte înalte față de executarea lucrărilor de montare.

10 Este cunoscut dispozitivul de ancoraj pentru tiranții pilonului înălțat pe acoperișul clădirii, care conține o placă cu găuri pentru elementele de întărire, pe care este întărit rigid elementul (montantul) cu urechi pentru tiranți. Placa se întărește cu șuruburi, introduse prin găurile străpunse în suprapunere [2].

Dezavantajele dispozitivului sunt, pe de o parte, necesitatea orientării exacte a plăcii, și anume a urechilor, spre pilon și, pe de altă parte, necesitatea montării unui tavan suspendat, deoarece unele elemente ale armăturii de întărire – capetele șuruburilor, piulițele – se plasează din partea încăperii, ceea ce îi deteriorează interiorul.

15 Problema pe care o rezolvă invențiile date constă în crearea unui dispozitiv de ancoraj pentru tiranții pilonilor universal și simplu atât în timpul fabricării, cât și în timpul montării și exploatarei, tiranții pilonilor fiind instalați atât pe pământ, cât și pe acoperișurile clădirilor și ale edificiilor.

20 Problema se soluționează prin aceea că dispozitivul de ancoraj pentru tiranții pilonilor, conform primei variante, conține o grindă, în care sunt executate orificii pentru elemente de întărire și pe care este fixată rigid prima placă, pe care este fixată cu posibilitatea demontării a doua placă, pe care este fixat rigid un element cu urechi pentru tiranți, totodată în plăci sunt executate orificii congruente pentru orientarea optimă spre pilon și asigurarea îmbinării plăcilor cu elemente de fixare.

25 Orificiile din prima placă și/sau din a doua placă pot fi executate întinse de-a lungul arcului de circumferință.

30 Problema pusă se rezolvă prin aceea că dispozitivul de ancoraj pentru tiranții pilonilor, conform variantei a doua, conține prima grindă de ancorare cu orificii pentru elementele de fixare, și cea de-a doua grindă, în care sunt executate orificii pentru elementele de fixare, congruente cu orificiile din prima grindă de ancorare, pe care este fixată rigid prima placă, pe care este fixată cu posibilitatea demontării a doua placă, pe care este fixat rigid un element cu urechi pentru tiranți, totodată în plăci sunt executate orificii congruente pentru orientarea optimă spre pilon și asigurarea îmbinării plăcilor cu elemente de fixare.

35 Orificiile din prima placă și/sau din a doua placă pot fi executate întinse de-a lungul arcului de circumferință.

Prima grindă de ancorare poate fi executată secționată, iar dispozitivul poate fi înzestrat cu garnitură cu orificii pentru elementele de fixare, instalate între grinzi.

40 Particularitatea constructivă a invențiilor este nodul „grinda pe care este fixată rigid prima placă cu orificii pentru elementele de fixare – a doua placă pe care este fixat rigid elementul cu urechi și cu orificii, congruente cu orificiile din prima placă”.

45 Executarea propusă a nodului dat permite, indiferent de orientarea întăririi grinzii cu prima placă pe fundament sau pe acoperișul clădirii, prin rotirea plăcii a doua cu elementul cu urechi față de prima placă, de a efectua orientarea optimă din punct de vedere al percepției și distribuției sarcinilor pe grindă și pe fundament/acoperiș a elementului cu urechi pe pilonul de instalat. Existența în plăci a orificiilor congruente pentru elementele de fixare permite, după orientarea necesară a plăcii a doua, de a efectua unirea lor rigidă cu ajutorul șuruburilor (buloanelor) introduse în orificii. Executarea orificiilor pe arcul de circumferință asigură mai multe variante de unire a plăcilor una cu cealaltă (în funcție de numărul de orificii). Aceasta asigură orientarea optimă a elementului cu urechi pentru tiranții pilonului. Executarea în plăci a orificiilor întinse de-a lungul arcului de circumferință permite, pe de altă parte, de a compensa devierile posibile la amplasarea orificiilor în plăci în timpul fabricării acestora și de a efectua unirea sigură a plăcilor, iar pe de altă parte, asigură o orientare mai exactă a elementului cu urechi spre pilon.

50 La utilizarea dispozitivului din prima variantă grinda poate fi fixată de buloanele de ancorare îngropate în fundament, iar la montarea pilonului pe acoperiș grinda poate fi fixată de placa de acoperire cu șuruburi introduse prin orificii străpunse în placa de acoperire. La montarea pilonului pe acoperișul din beton monolit sau din plăci masive grinda poate fi fixată de corpul de acoperire cu șuruburi (buloane) de extensiune.

55 Existența în componența dispozitivului din varianta a doua a primei grinzi de ancorare cu orificii pentru elementele de fixare asigură posibilitatea aplicării acestuia, în timpul montării pilonului pe acoperișurile din plăci cu goluri, fără sfredelirea străpunsă a orificiilor în plăcile de acoperire pentru elementele de fixare (șuruburi). Grinda de ancorare prin canelura săpată în placă, lungimea căreia este mai mică decât lungimea grinzii, se introduce în spațiul cu goluri al plăcii. De prima grindă de ancorare în placa de acoperire cu capetele sale se întărește cu șuruburi cea de-a doua grindă cu placă, de care se întărește placa cu urechi. Se exclude necesitatea instalării grinzii de legătură a acoperișului sau a altei

## MD 3981 C2 2009.11.30

4

armături de întărire (a piulițelor) pentru capul șurubului dinspre partea încăperii, ceea ce nu deteriorează aspectul interior al încăperii și nu necesită instalarea podului suspendat pentru a ascunde armătura de întărire. Executarea primei grinzii de ancorare independentă simplifică introducerea acesteia în spațiul cu goluri al plăcii. În afară de aceasta, se compensează posibilele devieri în amplasarea găurilor din grinzile de asamblare. La montarea pilonului pe pământ grinda de ancorare cu șuruburi poate fi îngropată în fundament. La montarea pilonului pe acoperiș grinda de ancorare poate fi instalată din partea încăperii.

Așadar, dispozitivele de ancoraj pentru tiranții pilonilor, conform invențiilor, sunt universale, au construcție simplă, pot fi montate ușor.

10 Invenția se explică prin desenele din fig. 1 - 11, care reprezintă:

- fig. 1, grinda cu prima placă fixată rigid, vedere de sus;

- fig. 2, secțiunea I-I în fig. 1;

- fig. 3, a doua placă cu elementul cu urechi întărit rigid, vedere de sus;

- fig. 4, secțiunea I-I în fig. 3;

15 - fig. 5, dispozitivul din prima variantă instalat pe fundament;

- fig. 6, dispozitivul din prima variantă instalat pe acoperiș cu sfredelirea străpunsă a orificiilor în placa de acoperire;

- fig. 7, dispozitivul din prima variantă cu întărire de placa de acoperire cu buloane de extensiune;

- fig. 8, dispozitivul din varianta a doua cu grindă masivă de ancorat în plăcile cu goluri;

20 - fig. 9, același, ca în fig. 8, cu grindă independentă de ancorare;

- fig. 10, vederea A din fig. 8, 9;

- fig. 11, vederea B din fig. 8, 9.

Dispozitivul de ancoraj, conform celor două variante ale invenției, conține prima grindă 1 cu orificii 2 pentru elementele de fixare, pe care este întărită rigid, de exemplu, prin sudare, placa 3 cu orificii 4 pentru elementele de fixare, placa 5 cu orificii 6 pentru elementele de fixare, pe care este întărit rigid elementul 7 cu urechi pentru tirantul 8. Orificiile 4 și 6 din plăcile 3 și 5, respectiv, sunt congruente. Dispozitivul din varianta a doua conține suplimentar o grindă 9 de ancorare masivă cu orificii pentru elementele de fixare (fig. 8) sau a doua grindă 10 independentă (fig. 9) cu garnituri 11 cu orificii care pot fi instalate între grinzile 1 și 10. Orificiile 2 din grinda 1 și orificiile din grinzile 9 și 10 sunt congruente.

30 Grinzile 1, 9, 10 pot fi executate din laminat de profil diferit. Elementul 7 cu urechi poate fi executat sub formă de placă de configurație diferită, sub formă de montant etc.

In exemplele de executare concretă a invențiilor: elementele dispozitivului sunt confecționate din oțel de marca Cr. 3 și au înveliș anticoroziv, de exemplu, sunt zincate; grinzile 1, 9, 10 au secțiune dreptunghiulară; orificiile 2 din grinda 1 sunt executate întinse de-a lungul grinzii, ceea ce înlesnește montarea și compensează devierile posibile la amplasarea orificiilor (distanța dintre orificii) în grinda 9 (varianta a doua a invenției), la amplasarea orificiilor în plăcile de acoperire, la amplasarea buloanelor de ancorare, îngropate în fundament; plăcile 3, 5 sunt executate sub formă de disc; orificiile 4 și 6, respectiv, din plăcile 3 și 5 sunt executate de-a lungul arcului de circumferință; orificiile 6 din placa 5 sunt executate întinse de-a lungul arcului de circumferință, ceea ce compensează devierile posibile la amplasarea orificiilor 4, 6 în plăcile 3, 5 și asigură orientarea mai exactă a elementului 7 cu urechi spre pilon.

Montarea dispozitivului se efectuează în modul următor.

45 La montarea pilonului pe pământ (fig. 5) grinda 1 se îmbracă pe șuruburile îngropate în fundamentul 12 și se efectuează întărirea ei rigidă. Pe placa 3 a grinzii 1 se montează placa 5 și, rotind-o pe ultima, se efectuează orientarea optimă a elementului 7 cu urechi pentru tiranții 8 spre pilon, după care plăcile se unesc rigid cu șuruburile introduse prin orificiile 4, 6.

50 La montarea pilonului pe acoperiș (monolit, din plăci masive sau striate) în placa de acoperire se sfredelesc orificii străpunse (fig. 6) și cu armătura de întărire (șuruburi, piulițe, șaibe) grinda 1 se întărește rigid de acoperiș. Prin procedeul descris mai sus pe grinda 1 se întărește placa 5 cu urechi pentru tirantul 8.

La montarea pilonului pe acoperișul din beton armat masiv sau din plăci masive întărirea grinzii 1 se efectuează cu șuruburi de extensiune, instalate în corpul plăcii de acoperire (fig. 7).

55 La montarea pilonului pe acoperișul din plăci cu goluri poate fi utilizat dispozitivul din varianta a doua (fig. 8, 9, 10). În placa 13 de acoperire cu goluri se execută o canelură ovală și se deschide canalul gol. Totodată canelura se execută de o lungime mai mică decât lungimea grinzii 9 masive de ancorare (fig. 8, 10). În canalul gol al plăcii 13 prin canelură se introduce grinda 9 de ancorat, capetele căreia se fixează sub polița superioară a plăcii 13, adică grinda 9 se ancorează în placa 13. Cu șuruburile introduse prin orificiile din grinzile 1, 9 se efectuează unirea rigidă a acestora. Prin procedeul descris în dispozitiv se întărește placa 5 cu urechi. Când se folosește grinda 10 independentă de ancorat (fig. 9, 10) lungimea canelurii în placa 13 poate fi mai mică decât lungimea canelurii la folosirea grinzii 9 masive de ancorare, deoarece elementele grinzii 10 se introduc în canalul gol al plăcii 13 pe rând. Între grinzile 1, 10 se instalează garniturile 11 și cu șuruburile introduse prin orificiile din elementele de

## MD 3981 C2 2009.11.30

5

asamblare 10, 11 se efectuează unirea rigidă a acestora. În continuare de grinda 1 se întărește placa 5. Grinzile 9, 10 de ancorat pot fi instalate din partea încăperii la montarea pilonului pe acoperișurile din beton armat masiv, din plăci masive sau striate sau cu șuruburile îngropate în fundament la montarea pilonilor pe pământ (în desene nu este indicat).

- 5 Dispozitivele de ancoraj pentru tiranții pilonilor propuse sunt universale, pot fi utilizate atât la montarea pilonilor pe pământ, cât și pe acoperișurile clădirilor și ale edificiilor. Se asigură orientarea optimă, din punct de vedere al percepției și distribuirii sarcinilor pe suprafața de sprijin, a elementului cu urechi spre pilonul care urmează a fi montat, independent de orientarea elementelor de ancorare ale dispozitivelor, orientare care este dictată de condițiile reale, de exemplu, de orientarea plăcilor de
- 10 acoperire, de amplasarea armăturii de întărire în fundament și altele. Utilizarea dispozitivului din varianta a doua a invenției la montarea pe acoperișurile din plăci cu goluri permite de a evita instalarea armăturii de întărire din partea încăperilor, ceea ce nu deteriorează aspectul interior al acestora și exclude necesitatea instalării tavanului suspendat. Confecționarea și montarea dispozitivelor propuse sunt simple. Îmbinarea prin șuruburi a elementelor constructive ale dispozitivelor exclude deteriorarea
- 15 acoperirii lor anticorozive și mărește termenul de exploatare al acestora.

### 20 (57) Revendicări:

1. Dispozitiv de ancoraj pentru tiranții pilonilor, care conține o grindă, în care sunt executate orificii pentru elemente de fixare și pe care este fixată rigid prima placă, pe care este fixată cu posibilitatea demontării a doua placă, pe care este fixat rigid un element cu urechi pentru tiranți, totodată în plăci sunt executate orificii congruente pentru orientarea optimă spre pilon și asigurarea îmbinării plăcilor cu elemente de fixare.
- 25 2. Dispozitiv de ancoraj, conform revendicării 1, **caracterizat prin aceea că** orificiile din prima placă și/sau din a doua placă sunt executate pe arc de circumferință.
3. Dispozitiv de ancoraj, conform revendicării 1, 2, **caracterizat prin aceea că** orificiile din prima placă și/sau din a doua placă sunt executate întinse de-a lungul arcului de circumferință.
- 30 4. Dispozitiv de ancoraj pentru tiranții pilonilor, care conține prima grindă de ancorare cu orificii pentru elementele de fixare, și cea de-a doua grindă, în care sunt executate orificii pentru elementele de fixare, congruente cu orificiile din prima grindă de ancorare, pe care este fixată rigid prima placă, pe care este fixată cu posibilitatea demontării a doua placă, pe care este fixat rigid un element cu urechi pentru tiranți, totodată în plăci sunt executate orificii congruente pentru orientarea optimă spre pilon și asigurarea îmbinării plăcilor cu elemente de fixare.
- 35 5. Dispozitiv de ancoraj, conform revendicării 4, **caracterizat prin aceea că** orificiile din prima placă și/sau din a doua placă sunt executate pe arc de circumferință.
6. Dispozitiv de ancoraj, conform revendicării 4, 5, **caracterizat prin aceea că** orificiile din prima placă și/sau din a doua placă sunt executate întinse de-a lungul arcului de circumferință.
- 40 7. Dispozitiv de ancoraj, conform revendicării 4, **caracterizat prin aceea că** prima grindă de ancorare este executată secționată, iar dispozitivul este înzestrat cu garnituri cu orificii pentru elementele de fixare, instalate între grinzi.

45

### (56) Referințe bibliografice:

1. SU 800329 A1 1981.01.30
2. Documentație (desene tehnice) a firmei GRAFIA SRL „Stație pe clădirea MOLDTELECOM în orașul Soroca”, 2007

Șef Secție:	SĂU Tatiana
Examinator:	ANDREEVA Svetlana
Redactor:	CANȚER Svetlana

MD 3981 C2 2009.11.30

6

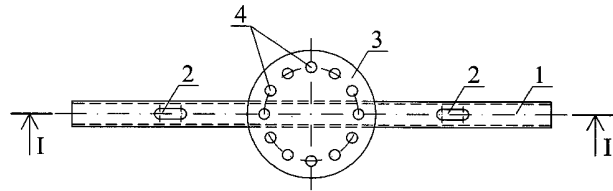


Fig. 1

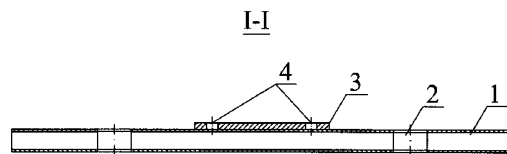


Fig. 2

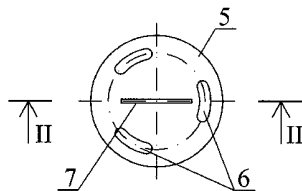


Fig. 3

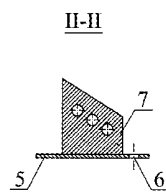


Fig. 4

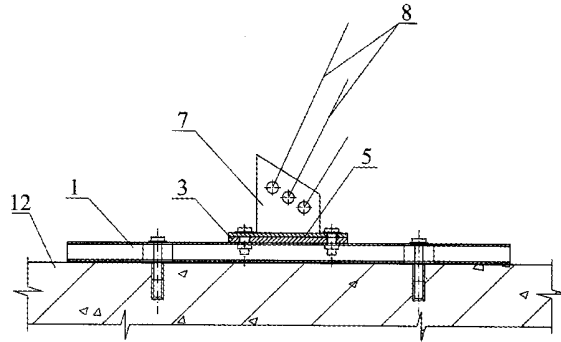


Fig. 5

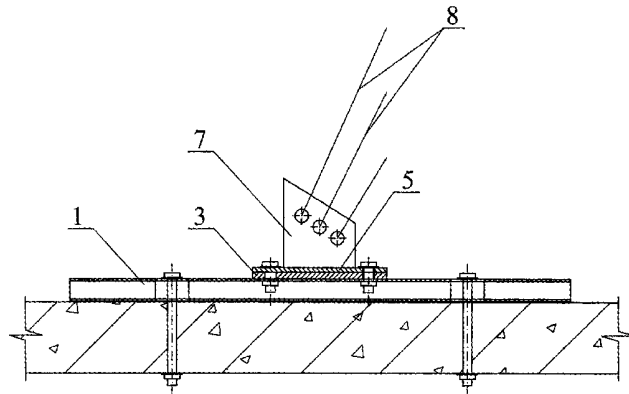


Fig. 6

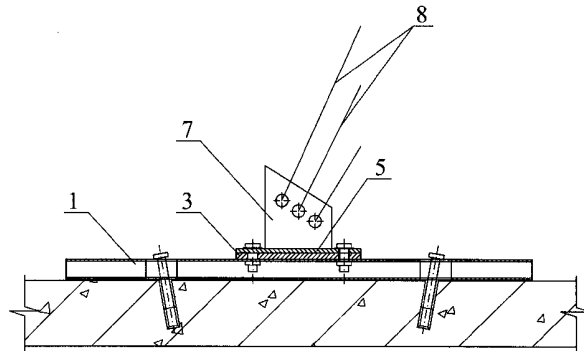


Fig. 7

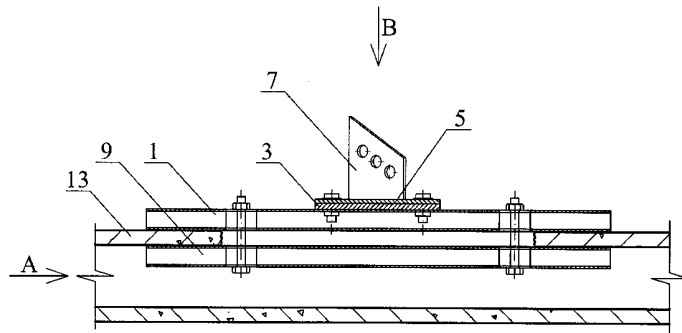


Fig. 8

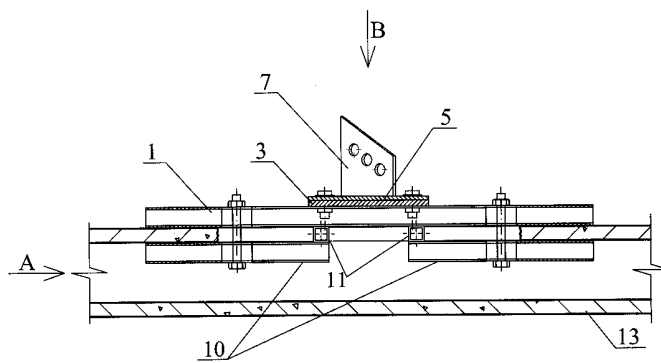


Fig. 9

vedere A

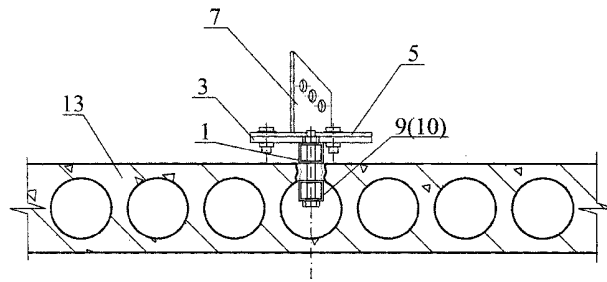


Fig. 10

vedere B

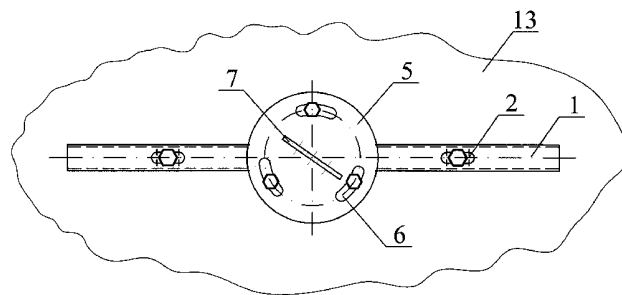


Fig. 11



<input type="checkbox"/> Documentele următoare sunt indicate în rubrica IV	<input type="checkbox"/> Informația referitoare la brevete paralele se anexează
<b>* categoriile speciale ale documentelor consultate:</b>	<b>P</b> - document publicat înainte de data depozit, dar după data priorității invocate
<b>A</b> - document care definește stadiul anterior general	<b>T</b> - document publicat după data depozitului sau a priorității invocate, care nu aparține stadiului pertinent al tehnicii, dar care este citat pentru a pune în evidență principiul sau teoria pe care se bazează invenția
<b>E</b> - document anterior dar publicat la data depozit național reglementar sau după aceasta data	<b>X</b> - document de relevanță deosebită: invenția revendicată nu poate fi considerată nouă sau implicând activitate inventivă când documentul este luat de unul singur
<b>L</b> - document care poate pune în discuție data priorității invocate sau poate contribui la determinarea datei publicării altor divulgări sau pentru un motiv expres ( se va indica motivul)	<b>Y</b> - document de relevanță deosebită: invenția revendicată nu poate fi considerată ca implicând activitate inventivă când documentul este asociat cu unul sau mai multe alte documente de aceeași natură, aceasta combinație fiind evidentă pentru o persoană de specialitate
<b>O</b> - document referitor la o divulgare orală, un act de folosire, la o expunere sau orice altă divulgare	<b>&amp;</b> - document care face parte din aceeași familie de documente
Data finalizării documentării,	2009.09.17
Examinatorul	ANDREEVA Svetlana

RAPORT DE DOCUMENTARE

<b>Informația referitoare la brevete paralele</b>		<b>(21) Nr. depozit:</b>	
Date de identificare ale documentelor citate în raport	Data publicării	<b>Brevete paralele</b>	Data publicării
1	2	3	4