



(12)实用新型专利

(10)授权公告号 CN 206986791 U

(45)授权公告日 2018.02.09

(21)申请号 201720496463.0

(22)申请日 2017.05.07

(73)专利权人 西安博华市政设计研究院有限公司

地址 710100 陕西省西安市碑林区南关正街中贸广场第15幢4单元24层42418号

(72)发明人 李坚强 王阳阳 晏翱

(74)专利代理机构 北京高航知识产权代理有限公司 11530

代理人 陈敏

(51)Int.Cl.

E01F 15/02(2006.01)

E01F 9/669(2016.01)

E01F 9/615(2016.01)

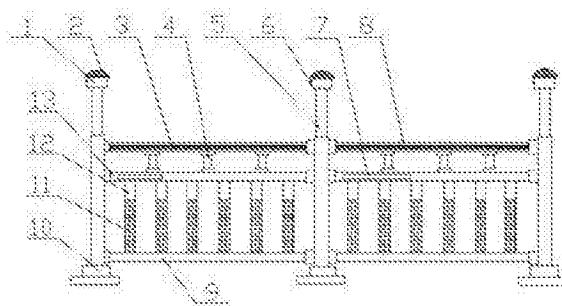
权利要求书1页 说明书3页 附图1页

(54)实用新型名称

一种具有照明功能且能调节高度的交通护栏

(57)摘要

本实用新型公开了一种具有照明功能且能调节高度的交通护栏,包括电动推杆、第一横杆、第三横杆、底座和第二横杆,所述电动推杆底部设有底座,所述电动推杆一侧安装有第三横杆,所述第三横杆上端连接有长竖杆,所述长竖杆表面设有反光条,所述长竖杆上端设有第二横杆,所述第二横杆内部设有蓄电池,所述第二横杆上端设有短竖杆,所述短竖杆顶部与第一横杆连接,所述第一横杆表面设有LED灯带,所述电动推杆顶部安装有横杆,所述横杆上端设有太阳能电板,所述太阳能电板为弧形,所述横杆一侧设有红外摄像头,通过将护栏的立柱设置成电动推杆,可以调节伸缩护栏立柱的高度,将电动推杆顶部设有的路灯升高,给路人夜间行驶提供照明。



1. 一种具有照明功能且能调节高度的交通护栏,包括电动推杆(5)、第一横杆(8)、第三横杆(9)、底座(10)和第二横杆(13),其特征在于,所述电动推杆(5)底部设有底座(10),所述电动推杆(5)一侧设有第三横杆(9),所述第三横杆(9)上端连接有长竖杆(12),所述长竖杆(12)表面设有反光条(11),所述长竖杆(12)上端设有第二横杆(13),所述第二横杆(13)内部设有蓄电池(7),所述第二横杆(13)上端设有短竖杆(4),所述短竖杆(4)顶部与第一横杆(8)连接,所述第一横杆(8)表面设有LED灯带(3),所述第三横杆(9)、第二横杆(13)和第一横杆(8)的两端分别于相邻的两个电动推杆(5)连接,所述电动推杆(5)顶部安装有横杆(15),所述横杆(15)上端设有太阳能电板(2),所述太阳能电板(2)为弧形,所述横杆(15)一侧设有红外摄像头(6),所述横杆(15)两端均设有路灯罩(1),所述路灯罩(1)下端设有路灯灯管(14),所述太阳能电板(2)与蓄电池(7)电性连接,所述蓄电池(7)通过导线与LED灯带(3)、电动推杆(5)、红外摄像头(6)、路灯灯管(14)电性连接。

2. 根据权利要求1所述的一种具有照明功能且能调节高度的交通护栏,其特征在于,所述底座(10)通过防盗螺丝与地面螺栓连接。

3. 根据权利要求1所述的一种具有照明功能且能调节高度的交通护栏,其特征在于,所述电动推杆(5)与底座(10)通过焊接的方式固定连接。

4. 根据权利要求1所述的一种具有照明功能且能调节高度的交通护栏,其特征在于,所述反光条(11)与长竖杆(12)粘合连接。

一种具有照明功能且能调节高度的交通护栏

技术领域

[0001] 本实用新型涉及一种交通护栏,尤其是涉及一种具有照明功能且能调节高度的交通护栏。

背景技术

[0002] 交通护栏是不枯朽、不腐蚀、不褪色、不需要日常维护,不污染环境的栅栏。交通护栏一般选用国产一级原生料制作,在-50~70摄氏度环境下不变形、不褪色、不老化、不开裂、不脱皮,不脆化。内附经防腐处理的钢衬,使其具有良好的强度和耐冲击度。具有白、蓝、红、绿等多种颜色,色彩艳丽、装饰性强,可与其他材料护栏组合使用。采用专利的承擦式连接或专有的连接配件进行安装,简便快捷,固定牢靠。

[0003] 但是目前道路中间承担双向分离行驶的交通护栏,功能单一,在车辆堵而且没有路灯及摄像头的路段,驾驶人夜间驾驶时,很不方便,缺少了灯光提供照明,而且一不小心没有看见栏杆也容易撞上去,而且偏僻路段如果发生了交通事故或者其他紧急情况,也没有摄像头拍摄,因此,市场上急需一种具有照明功能而且可以拍摄路段的交通护栏。

实用新型内容

[0004] 本实用新型要解决的技术问题是克服现有的缺陷,提供一种具有照明功能且能调节高度的交通护栏,通过设置了电动推杆与路灯以及LED灯带与红外摄像头,从而解决上述问题。

[0005] 为实现上述目的,本实用新型提供如下技术方案:一种具有照明功能且能调节高度的交通护栏,包括电动推杆、第一横杆、第三横杆、底座和第二横杆,所述电动推杆底部设有底座,所述电动推杆一侧设有第三横杆,所述第三横杆上端连接有长竖杆,所述长竖杆表面设有反光条,所述长竖杆上端设有第二横杆,所述第二横杆内部设有蓄电池,所述第二横杆上端设有短竖杆,所述短竖杆顶部与第一横杆连接,所述第一横杆表面设有LED灯带,所述第三横杆、第二横杆和第一横杆的两端分别于相邻的两个电动推杆连接,所述电动推杆顶部安装有横杆,所述横杆上端设有太阳能电板,所述太阳能电板为弧形,所述横杆一侧设有红外摄像头,所述横杆两端均设有路灯罩,所述路灯罩下端设有路灯灯管,所述太阳能电板与蓄电池电性连接,所述蓄电池通过导线与LED灯带、电动推杆、红外摄像头、路灯灯管电性连接。

[0006] 优选地,所述底座通过防盗螺丝与地面螺栓连接。

[0007] 优选地,所述电动推杆与底座通过焊接的方式固定连接。

[0008] 优选地,所述反光条与长竖杆粘合连接。

[0009] 与现有技术相比,本实用新型的有益效果是:该种具有照明功能且能调节高度的交通护栏,通过将护栏的立柱设置成电动推杆,可以调节伸缩护栏立柱的高度,将电动推杆顶部设置有的路灯升高,给路人夜间行驶提供照明,通过在第一横杆表面设置有的LED灯带,可以使栏杆发出五颜六色的光,使栏杆颜色不再单调,通过设置了太阳能电板,可以在烈日当

空的情况下,吸收太阳光,可以给蓄电池充电,而蓄电池又可以给路灯与LED灯带提供电量,通过设置了红外摄像头,可以进一步补充城市监控摄像头的数量,为打造安全城市带来一定的帮助,结构科学合理,使用安全方便。

附图说明

[0010] 附图用来提供对本实用新型的进一步理解,并且构成说明书的一部分,与本实用新型的实施例一起用于解释本实用新型,并不构成对本实用新型的限制。在附图中:

[0011] 图1为本实用新型所述一种具有照明功能且能调节高度的交通护栏结构示意图;

[0012] 图2为本实用新型电动推杆的结构示意图;

[0013] 图中:1、路灯罩;2、太阳能电板;3、LED灯带;4、短竖杆;5、电动推杆;6、红外摄像头;7、蓄电池;8、第一横杆;9、第三横杆;10、底座;11、反光条;12、长竖杆;13、第二横杆;14、路灯灯管;15、横杆。

具体实施方式

[0014] 下面将结合本实用新型实施例中的附图,对本实用新型实施例中的技术方案进行清楚、完整地描述,显然,所描述的实施例仅仅是本实用新型一部分实施例,而不是全部的实施例,基于本实用新型中的实施例,本领域普通技术人员在没有做出创造性劳动前提下所获得的所有其他实施例,都属于本实用新型保护的范围。

[0015] 请参阅图1-2,本实用新型提供一种技术方案:一种具有照明功能且能调节高度的交通护栏,包括电动推杆5、第一横杆8、第三横杆9、底座10和第二横杆13,电动推杆5底部设有底座10,电动推杆5一侧设有第三横杆9,第三横杆9上端连接有长竖杆12,长竖杆12表面设有反光条11,长竖杆12上端设有第二横杆13,第二横杆13内部设有蓄电池7,第二横杆13上端设有短竖杆4,短竖杆4顶部与第一横杆8连接,第一横杆8表面设有LED灯带3,第三横杆9、第二横杆13和第一横杆8的两端分别于相邻的两个电动推杆5连接,电动推杆5顶部安装有横杆15,横杆15上端设有太阳能电板2,太阳能电板2为弧形,横杆15一侧设有红外摄像头6,横杆15两端均设有路灯罩1,路灯罩1下端设有路灯灯管14,太阳能电板2与蓄电池7电性连接,蓄电池7通过导线与LED灯带3、电动推杆5、红外摄像头6、路灯灯管14电性连接。

[0016] 底座10通过防盗螺丝与地面螺栓连接。

[0017] 电动推杆5与底座10通过焊接的方式固定连接。

[0018] 反光条11与长竖杆12粘合连接。

[0019] 具体原理:使用时,通过电动推杆5的伸缩,将电动推杆5顶部的路灯灯管14进行升高,提供照明,太阳能电板2可以给蓄电池7充电,LED灯带3可以使栏杆发出五颜六色的光,红外摄像头6可以监控路面,进一步补充城市监控摄像头的数量,蓄电池7给路灯与LED灯带3提供电量,反光条11对汽车灯光进行反光。

[0020] 该种具有照明功能且能调节高度的交通护栏,通过将护栏的立柱设置成电动推杆5,可以调节伸缩护栏立柱的高度,将电动推杆5顶部设有的路灯升高,给路人夜间行驶提供照明,通过在第一横杆8表面设有的LED灯带3,可以使栏杆发出五颜六色的光,使栏杆颜色不再单调,通过设置了太阳能电板2,可以在烈日当空的情况下,吸收太阳光,可以给蓄电池7充电,而蓄电池7又可以给路灯与LED灯带3提供电量,通过设置了红外摄像头6,可以进一

步补充城市监控摄像头的数量,为打造安全城市带来一定的帮助,结构科学合理,使用安全方便。

[0021] 最后应说明的是:以上所述仅为本实用新型的优选实施例而已,并不用于限制本实用新型,尽管参照前述实施例对本实用新型进行了详细的说明,对于本领域的技术人员来说,其依然可以对前述各实施例所记载的技术方案进行修改,或者对其中部分技术特征进行等同替换,凡在本实用新型的精神和原则之内,所作的任何修改、等同替换、改进等,均应包含在本实用新型的保护范围之内。

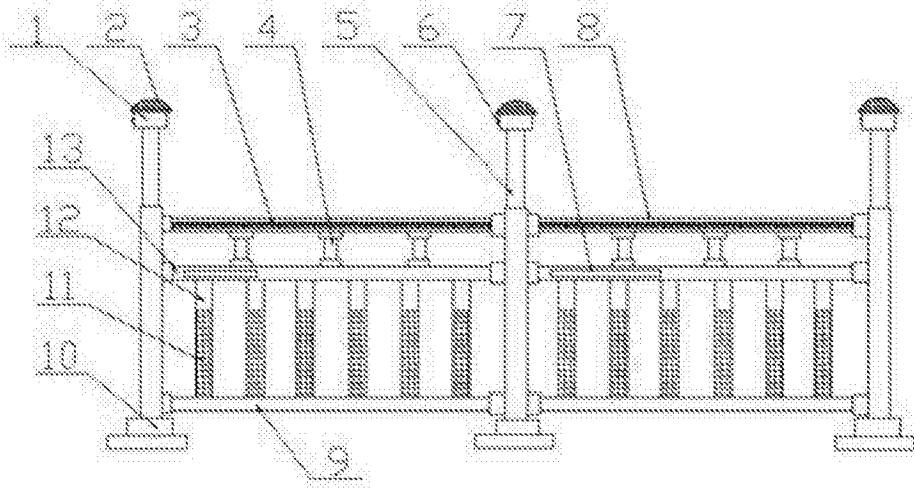


图1

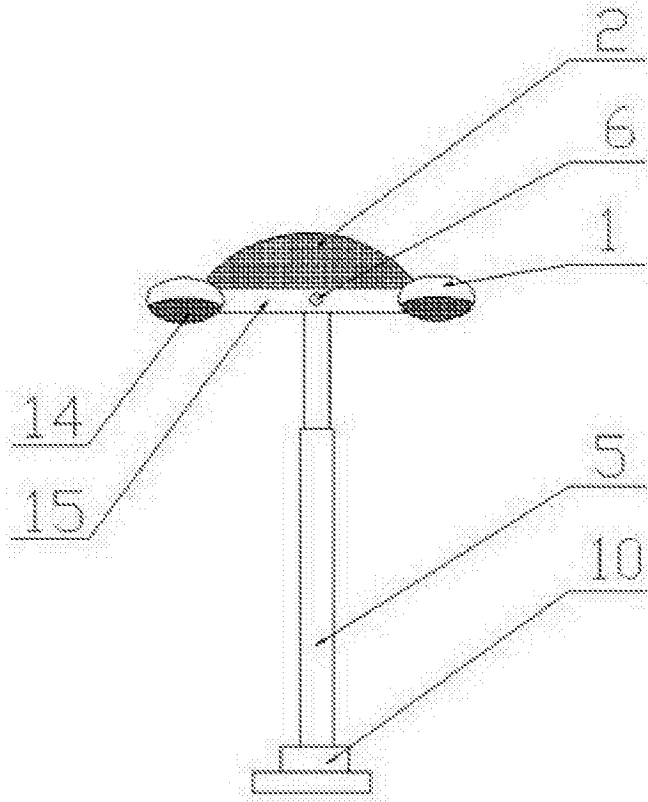


图2